

Marder III ausf H



	切除阴影部分 Cut away		安装箭头 Install arrow		注解一 Note 1
	填补 Use filler		弯折箭头 Fold arrow		根据喜好选择安装 Optional
	弧度弯折 Bend		蚀刻片零件标号 Number of PE parts		制作所示若干组 Make some pcs
	钻孔 Make a hole		原套件零件标号 Number of original parts		使用圆棒制作 Use ABS rod
	另一侧相同制作 Repeat opposite side		被替换的套件标号 Number of replaced parts	PE UPDATE For DML 6331	

1/35 MILITARY MINIATURE VEHICLE PE UPGRADE SERIES NO.122

RECOMMENDED TOOLS
推荐使用工具



A

B

C29

C

D

G42

E G32 G44 G13 G28 G17

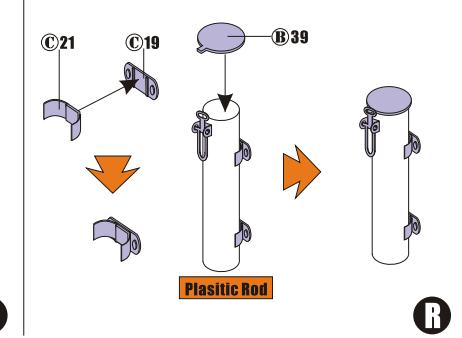
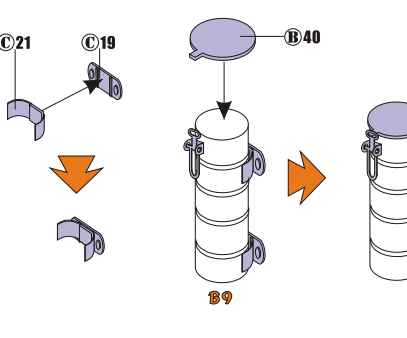
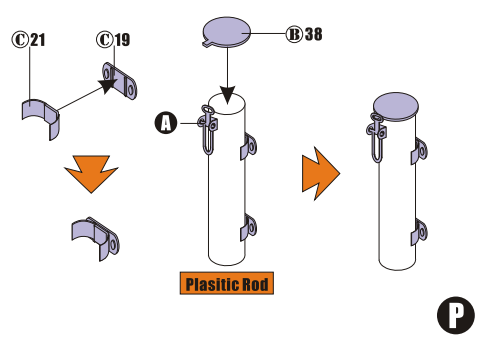
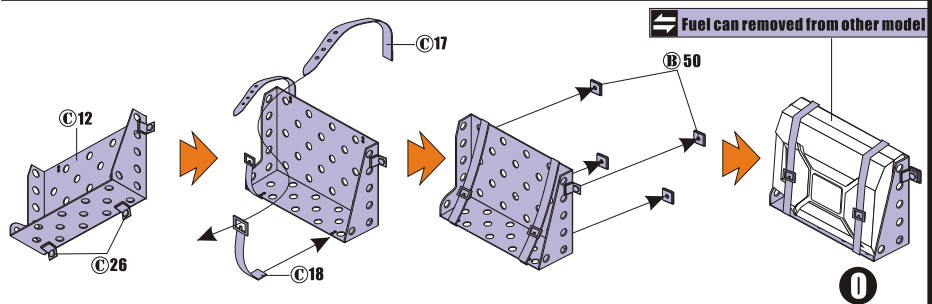
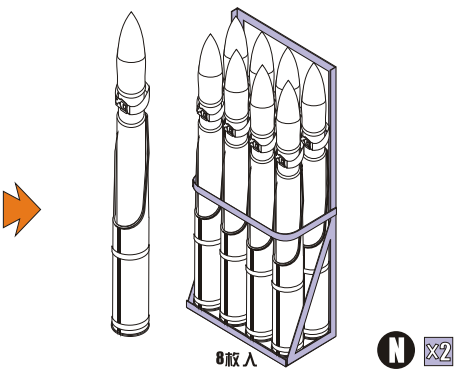
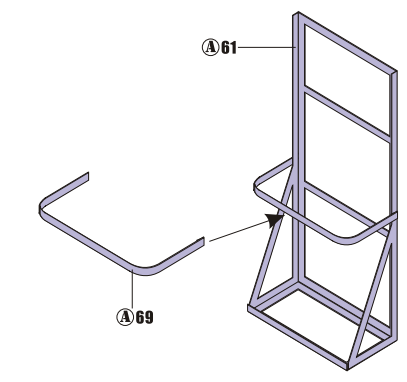
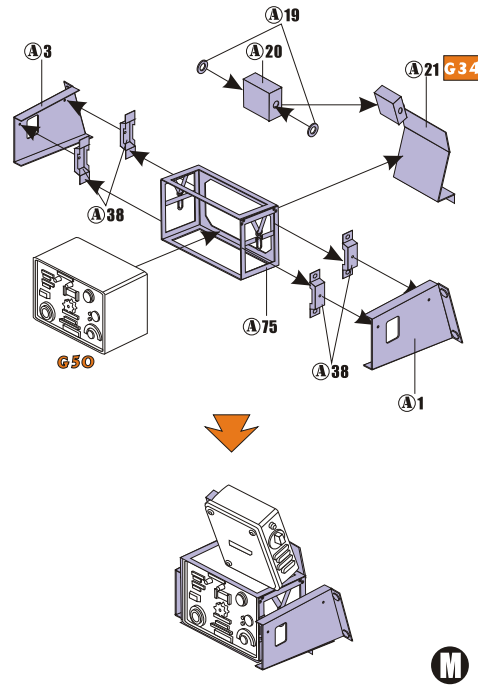
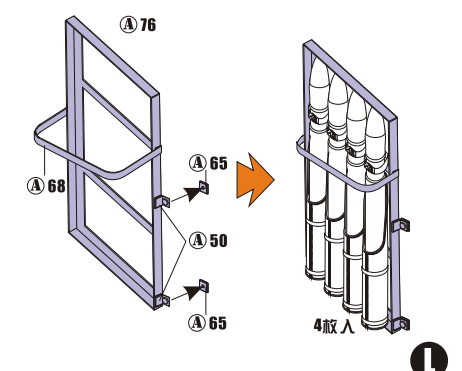
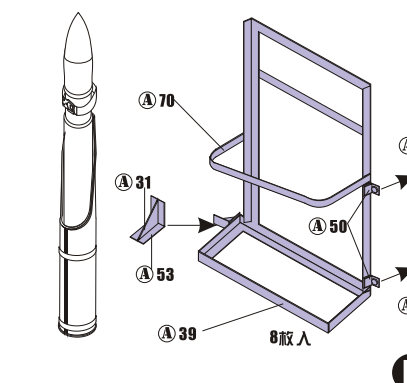
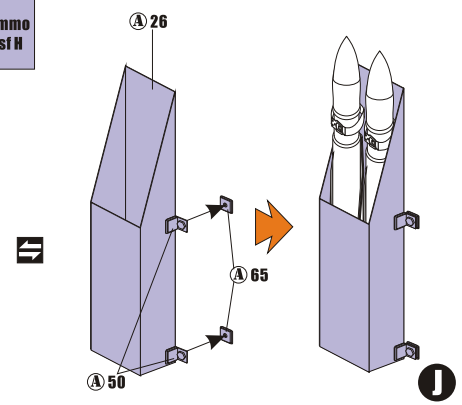
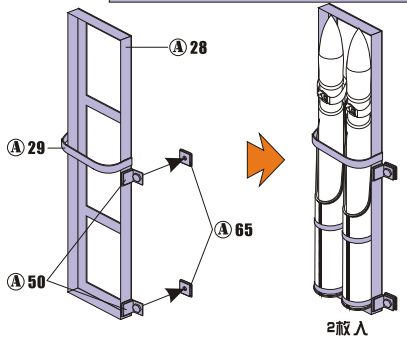
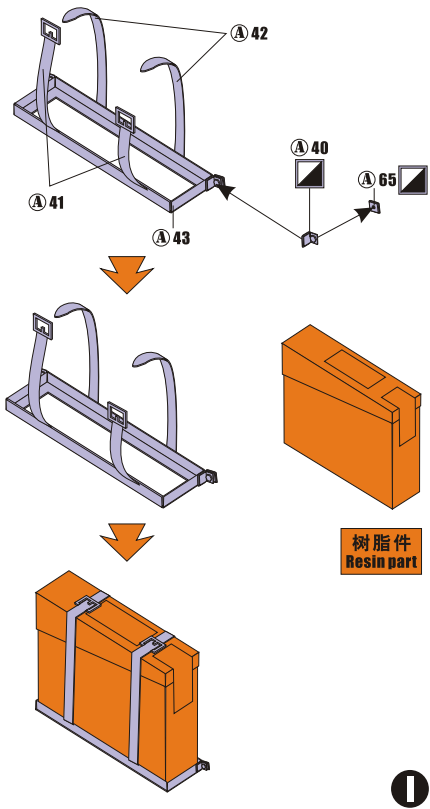
F

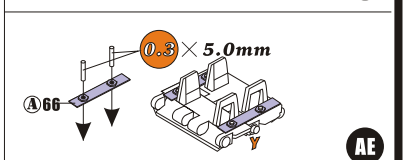
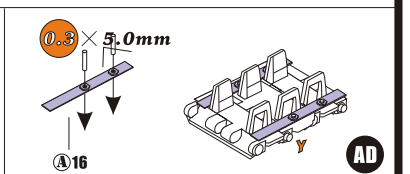
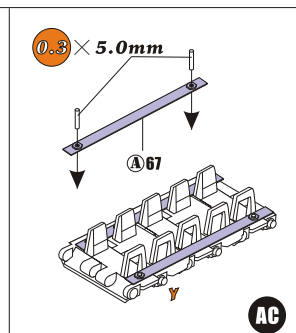
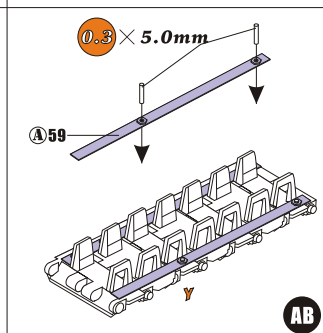
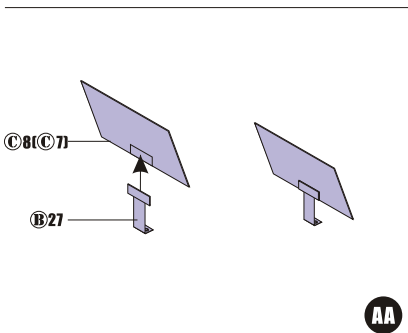
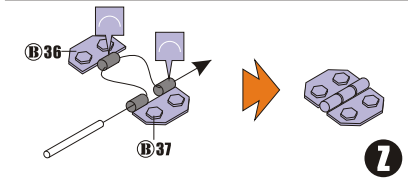
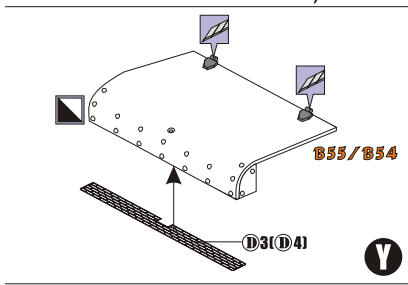
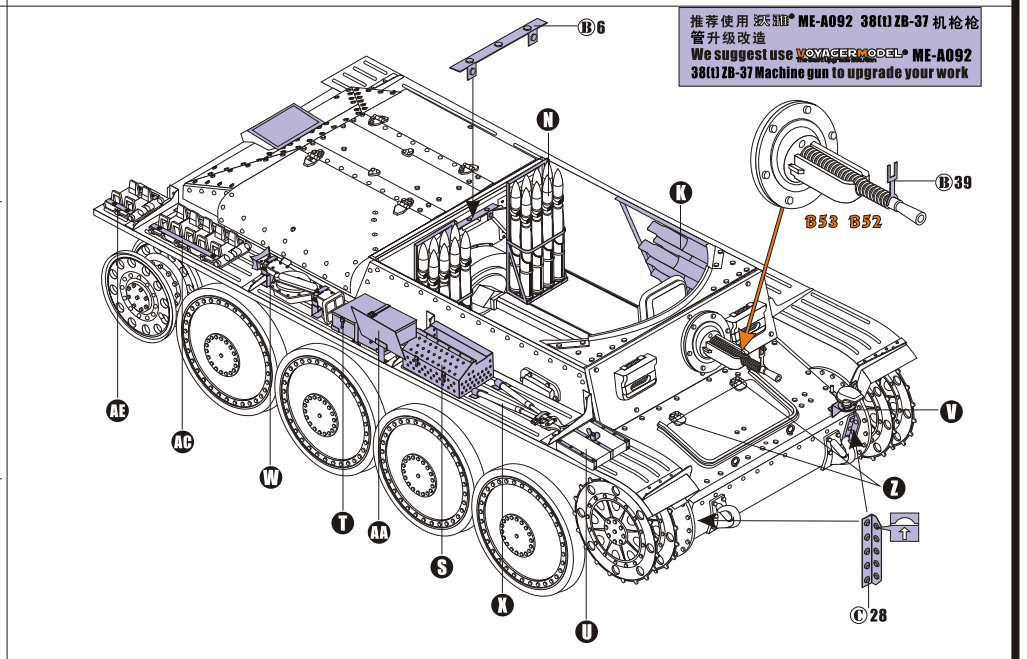
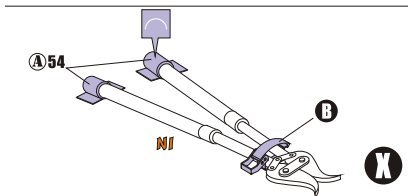
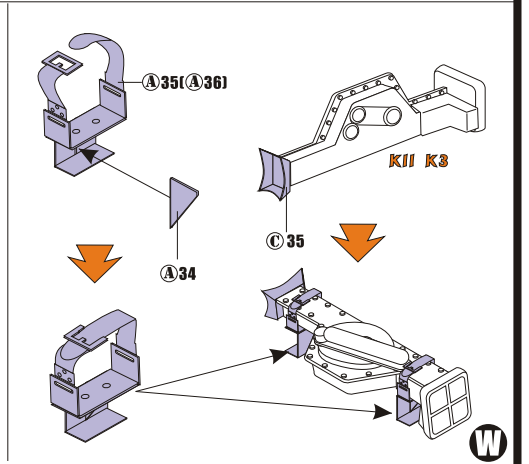
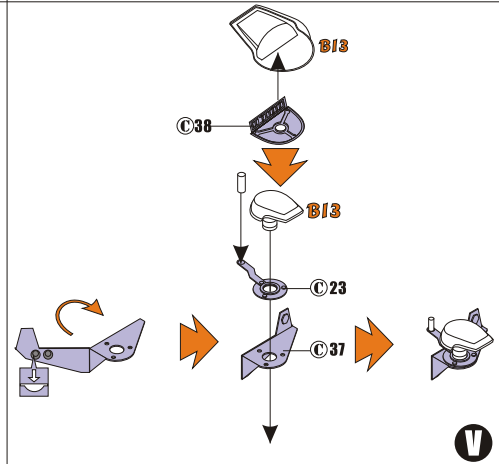
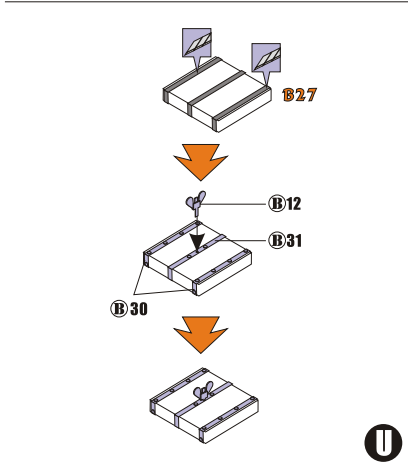
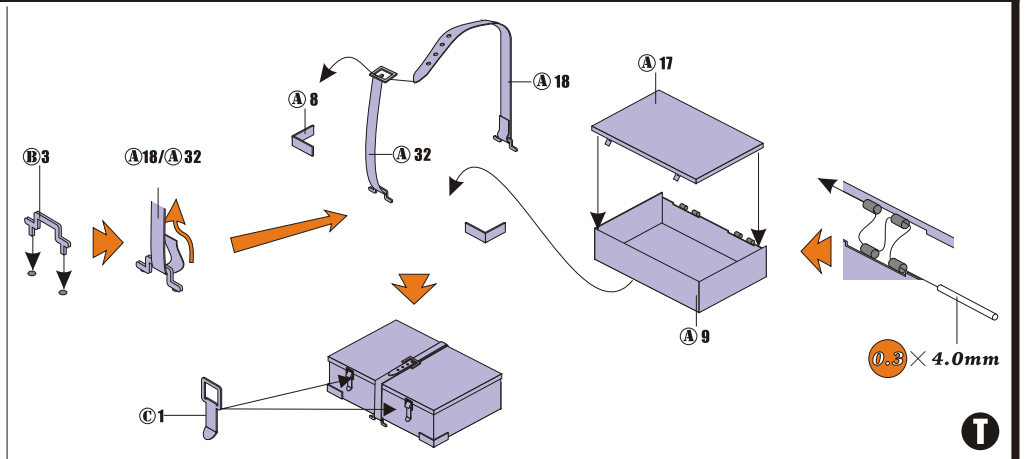
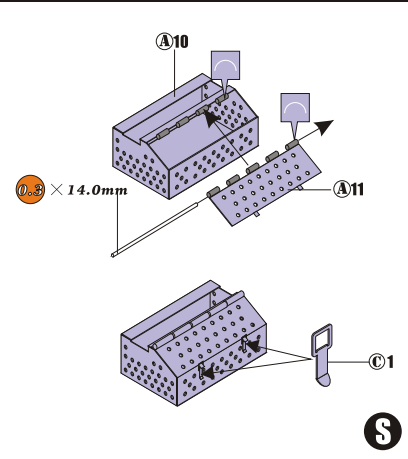
G

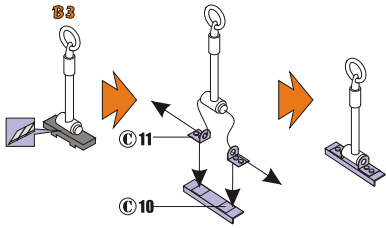
H B53 B54



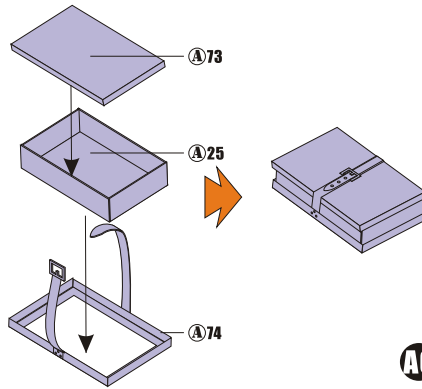
推荐使用 亞瑟® Pao080 二战德军黄鼠狼III M型 / 黄鼠狼III M型 炮弹收纳筒以及 炮弹升级改造
We suggest use **VOYAGERMODEL® PEA080 75mm Ammo and Shelves for Marder III Ausf M / Marder III Ausf H** to upgrade your work



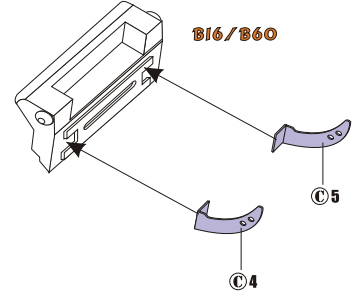




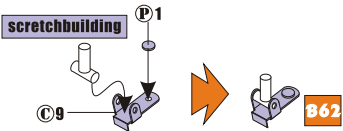
AF



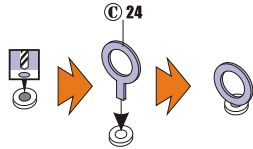
AG



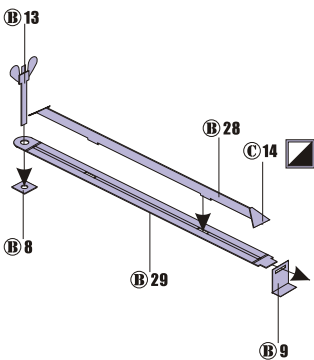
AH



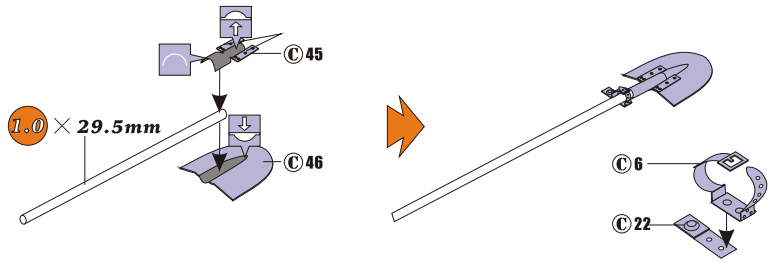
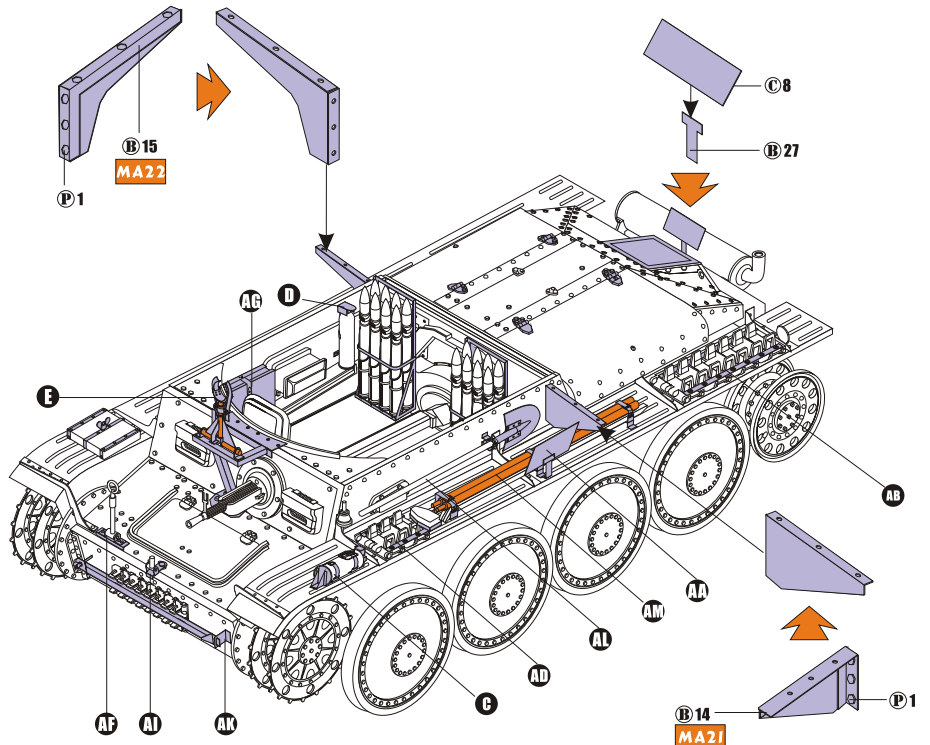
AI



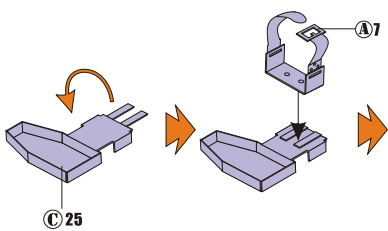
AJ



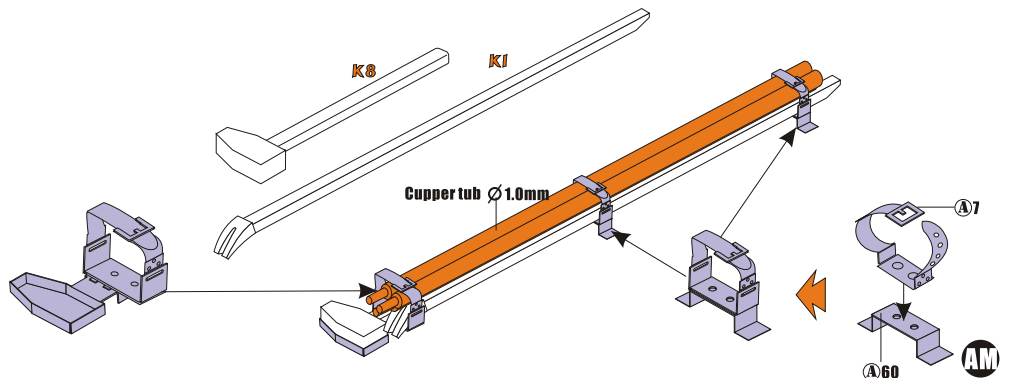
AK



AL



AM



AN

