

Junkers Ju-88 C-6 Nightfighter

Bereits bei der Konstruktion der Ju 88 wurde bei Junkers besonderer Wert auf Geschwindigkeit gelegt, und so entstand die neue Maschine als ein Schnellbomber, der gleichzeitig auch noch über eine entsprechende Reichweite verfügte. Damit waren alle Voraussetzungen gegeben, um die neue Maschine auch für andere Einsatzzwecke zu verwenden.

Besonders die Zerstörer, die vornehmlich durch die Messerschmitt Bf 110 gestellt wurden, machten der Luftwaffenführung Probleme, da sie nicht über eine ausreichende Reichweite verfügten und auch ihre Feuerkraft nicht den Anforderungen gerecht werden konnte.

Als Ausweg bot sich die Ju 88 an, die für diesen Einsatzzweck nur geringfügig umgebaut werden musste. Statt des verglasten Bomberbugs wurde eine neue Glattblechnase angebaut in der drei MG 17 und ein MG FF oder wahlweise ein MG 151/20 als konzentrierte Vorwärtsbewaffnung untergebracht werden konnten.

Die Zerstörer entstanden meist aus vorhandenen Bombern, die für den neuen Einsatzzweck umgebaut wurden.

Die mangelnde Reichweite der Bf 110 macht auch in der Nachtjagd Probleme, und ein Ersatz wurde dringend benötigt. Als Alternative entstand auf der Basis der Ju 88C – Zerstörer eine Nachtjagdversion, die als C-2, C-4 und C-6 in den Einsatz kam. Besonderes Merkmal dieser Maschinen war eine schalenförmige Flammendämpferanlage, die über den Auspuffreihen montiert wurde.

Mit der Einführung der ersten Nachtsuchgeräte (Radar) erhielten auch die Ju 88C-6 die ersten Anlagen vom Typ FuG 202 Lichtenstein BC.

Die charakteristischen Antennen wurden wegen ihrer Form schnell bei den Einheiten als "Matratzen" bezeichnet.

Da die Sichtverhältnisse für den Piloten bei der serienmäßigen Frontverglasung des Cockpits durch die kleinen Fenster mit den vielen Streben sehr schlecht war, änderte man für die Ju 88C-6 die Verglasung im Panzerglas mit großen, winklig zueinander angeordneten Frontfenstern.

Neben der Baureihe C entstand noch die Ausführung R, die sich jedoch nur durch die Verwendung von BMW 801 Triebwerken mit 1.700 PS statt der Jumo 211J mit 1.410 PS unterschied.

Zusammen mit den später gebauten Ju 88G Nachtjägerversionen wurden 3.964 Ju 88 Zerstörer und Nachtjäger bis zum Kriegsende gefertigt.

Technische Daten:

Spannweite:	20,07 m
Länge:	14,36 m
Höhe:	5,07 m
Triebwerke:	2 x 12 Zylinder Jumo 211 J
Leistung:	2 x 1.410 PS
Höchstgeschwindigkeit:	503 km/h
Reisegeschwindigkeit:	449 km/h
Reichweite:	2.935 km
Dienstgipfelhöhe:	9.920 m
Leergewicht:	8.398 kg
Startgewicht:	11.625 kg
Bewaffnung:	3 x MG 17 Kaliber 7,92 mm 1 x MG FF Kaliber 20 mm oder 1 x MG 151/20 Kaliber 20 mm 1 x MG 131 im Heckstand
Besatzung:	3 Mann

Junkers Ju-88 C-6 Nightfighter

From the construction phase of the Ju 88, Junkers put special emphasis on speed and so the new aircraft became a high-speed bomber which also featured the matching range. Thus, all requirements were met to deploy the aircraft in a variety of uses. It was in particular the destroyers which were in most cases Messerschmitt Bf 110s that posed a problem to the Luftwaffe leadership as they did not have a sufficient range and also because their firepower did not meet the required standards. The Ju 88 offered a solution to these problems, with only few adaptations required for this role. The glass nose of the bomber was replaced by a new smooth metal one which could house three MG 17 and one MG FF or alternatively one MG 151/20 as a concentrated forward armament.

These destroyers were mostly made from existing bombers converted for the new deployment. The insufficient range of the Bf 110s created problems also for the night fighter role and a substitute was urgently required. As an alternative, a night fighter version based on the Ju 88C destroyer was produced which saw service as C-2, C-4 and C-6. The characteristic feature of those aircraft was a basin-shaped flame damper mounted above the exhausts.

With the introduction of the first night-search devices (radar), the Ju 88C-6s were also equipped with the first systems of the make FuG 202 Lichtenstein BC. Due to their characteristic shape, the airdials soon became known as „mattresses“ amongst the units.

The frames of the many small windows of the production line cockpit resulted in a very poor visibility for the pilot, so that the armour glazing was altered for the Ju 88C-6 to large front windows arranged at an angle to each other. Apart from the C-type, an R-type was built which differed to the C-type only in the use of B.M.W. 801 engines rated at 1,700 hp each as opposed to Jumo 211J engines each rated at 1,410 hp. Including the later built Ju 88G night fighter versions, a total of 3,964 Ju 88 destroyers and night fighters were built before the end of World War II.

Specification:

Wing span	20.07 m
Length	14.36 m
Height	5.07 m
Engines	2x 12 cylinder Jumo 211J
Performance	2x 1,410 hp
Maximum speed	503 km/h
Cruising speed	449 km/h
Range	2,935 km
Service ceiling	9,920 m
Empty weight	8,398 kg
Take-off weight	11,625 kg
Armament	3x MG 17, 7,92 mm 1x MG FF, 20 mm or 1x MG 151/20, 20 mm 1x MG 131 in the rear of the cockpit; rearward-firing
Number of crew	3

Verwendete Symbole / Used Symbols

Bitte beachten Sie folgende Symbole, die in den nachfolgenden Baustufen verwendet werden.

Veuillez noter les symboles indiqués ci-dessous, qui sont utilisés dans les étapes suivantes de montage.
 Sirvánsis tener en cuenta los símbolos facilitados a continuación, a utilizar en las siguientes fases de construcción.

Si prega di fare attenzione ai seguenti simboli che vengono usati nei susseguenti stadi di costruzione.
 Huomioi seuraavat symbolit, joita käytetään seuraavissa kokonaisvaiheissa.

Legg merke til symbolene som benyttes i monteringsstribnene som følger.

Proszę zwracać na następujące symbole, które są użyte w poniższych etapach montażowych.

Daha sonraki montaj basamaklarında kullanılacak olan, aşağıdaki sembollere lütfen dikkat edin.
 Kérjük, hogy a következő szimbólumokat, melyek az alábbi építési fokokban alkalmazásra kerülnek, vegyék figyelembe.

Please note the following symbols, which are used in the following construction stages.

Neem a.u.b. de volgende symbolen in acht, die in de onderstaande bouwfases worden gebruikt.

Por favor, preste atenção aos símbolos que seguem pois os mesmos serão usados nas próximas etapas de montagem.

Observera: Nedanstående piktogram används i de följande arbetsmomenten.

Læg venligst mærke til følgende symboler, som benyttes i de følgende byggefaser.

Пожалуйста, обратите внимание на следующие символы, которые используются в последующих операциях сборки.

Παρακαλώ προσέξτε τα παρακάτω σύμβολα, τα οποία χρησιμοποιούνται στις παρακάτω βαθμίδες συναρμολόγησης.

Dbejte prosim na dále uvedené symboly, které se používají v následujících konstrukčních stadiích.

Prosimo za Vašu pozornost na sledeče simbole ki se uporabljajo v naslednjih korakih gradbe.



Abziehbild in Wasser einweichen und anbringen
 Soak and apply decals
 Mouiller et appliquer les décalcomanies
 Transfer in water even laten weken en aanbrengen
 Remojar y aplicar las calcomanías
 Pär de molho em água e aplicar o decalque
 Immergere in acqua ed applicare decalcomanie
 Blöt och fäst dekalerna
 Kostuta siirrokuvaa vedessä ja aseta paikalleen
 Fukt motivet i varmt vinn og fôr det over på modellen
 Dyppt bildet i vann og sett det på
 Переводную картинку намочить и нанести
 Zmęczyć kalkomanie w wodzie a następnie nakleić
 Βουτήξτε τη χαλκομανία στο νερό και τοποθετήστε τη
 Çikartmayı suda yumuşatın ve koyun
 Obtisk namočite v vode a umistite
 a matricát vizben beáztatni és felhelyezni
 Preslikač potopiti v vodo in zatem nanašati



Kleben
 Glue
 Coller
 Lijmen
 Engomar
 Colar
 Incollare
 Limmas
 Liimaa
 Limes
 Lim
 Клеить
 Przykleić
 κόλλημα
 Yapıştırma
 Lepeni
 ragasztani
 Lepiti



Nicht kleben
 Don't glue
 Ne pas coller
 Niet lijmen
 No engomar
 Não colar
 Non incollare
 Limmas ej
 Älä liimaa
 Skal IKKE limes
 Ikke lim
 Не клеить
 Nie przyklejać
 μη κολλάτε
 Yapıştırmayın
 Nelepit
 nem szabad ragasztani
 Ne lepiti



Wahlweise
 Optional
 Facultatif
 Naar keuze
 No engomar
 Alternado
 Facultativo
 Valfritt
 Vaihtoehtoisesti
 Valgfritt
 Valgfritt
 На выбор
 Do wyboru
 εναλλακτικά
 Seçmeli
 Voliteľné
 tetszés szerint
 način izbire



Anzahl der Arbeitsgänge
 Number of working steps
 Nombre d'étapes de travail
 Het aantal bouwstappen
 Número de operaciones de trabajo
 Número de etapas de trabalho
 Numero di passaggi
 Antal arbetsmoment
 Työvaiheiden lukumäärä
 Antall arbeidstrinn
 Antall arbeidstrinn
 Количество операций
 Liczba operacji
 αριθμός των εργασιών
 İş safhalarının sayısı
 Počet pracovnich operaci
 a munkafolyamatok száma
 Številka koraka montaže



Klebeband
 Adhesive tape
 Dévidoir de ruban adhésif
 Plakband
 Cinta adhesiva
 Fita adesiva
 Nastro adesivo
 Tejp
 Teipri
 Tape
 Tape
 Клейкая лента
 Taśma klejąca
 κολλητική ταινία
 Yapıştırma bandı
 ôdôňné pásôô
 Isoôôôôôôôôôô ôô
 Tiaôô ô ôôô ô ô



Klarsichtteile
 Clear parts
 Pièces transparentes
 Transparente onderdelen
 Limpiar las piezas
 Limpiar las piezas
 Peça transparente
 Parte transparente
 Genomsiktliga detaljer
 Läpinäkyvät osat
 Glassklare deler
 Gjennomsiktige deler
 Прозрачные детали
 Elementy przezroczyste
 διαφανή εξαρτήματα
 Şeffaf parçalar
 Průzračné díly
 áttetsző alkatrészek
 Deli ki se jasno vide



Gleichen Vorgang auf der gegenüberliegenden Seite wiederholen
 Repeat same procedure on opposite side
 Opérer de la même façon sur l'autre face
 Dazelfde handeling herhalen aan de tegenoverliggende kant
 Realizar el mismo procedimiento en el lado opuesto
 Repetir o mesmo procedimento utilizado no lado oposto
 Stessa procedura sul lato opposto
 Upprepa proceduren på motsatta sidan
 Toista sama toimenpide kuten viereisellä sivulla
 Gjenta prosedyren for den motsatte siden
 Gjenta prosedyren på siden tvers overfor
 Повторять такую же операцию на противоположной стороне
 Taki sam przebieg czynności powtórzyć na stronie przeciwnej
 επαναλάβετε την ίδια διαδικασία στην απέναντι πλευρά
 Aynı işlemi karşı tarafta tekrarlayın
 Stejný postup zopakovat na protilehlé straně
 ugyanazt a folyamatot a szemben található oldalon megismételni
 Isti postopek ponoviti in na suprotni strani



Abbildung zusammengesetzter Teile
 Illustration of assembled parts
 Figure représentant les pièces assemblées
 Afbeelding van samengevoegde onderdelen
 Ilustración piezas ensambladas
 Ilustrazione delle parti assemblate
 Bilden visar delarna hopsatta
 Kuva yhteennillettä osista
 Illustrasjonen viser de sammensatte delene
 Illustrasjon, sammensatte deler
 Изображение смонтированных деталей
 Rysunek złożonych części
 απεικόνιση των συναρμολογημένων εξαρτημάτων
 Birleştirilen parçaların şekli
 Zobrazení sestavených dílů
 összeállított alkatrészek ábrája
 Silka slopljenega dela



Mit einem Messer abtrennen
 Detach with knife
 Détacher au couteau
 Met een mesje afsnijden
 Separarlo con un cuchillo
 Separar utilizando uma faca
 Staccare col coltello
 Skär loss med kniv
 Irrota veitsellä
 Adskilles med en kniv
 Skjær av med en kniv
 Отделять ножом
 Oddziąć nożem
 διαχωρίστε με ένα μαχαίρι
 Bir bıçak ile kesin
 Oddélt pomocí nože
 kés segítségével leválasztani
 Oddeliti z nožem



Loch bohren
 Make a hole
 Faire un trou
 Maak een gat
 Practicar un taladro
 Perfurar
 Fare un foro
 Borra hål
 Poraa reikä
 Der bores et hul
 Bor hull
 Просверлить отверстие
 wywiercić otwór
 ανοίξτε τρύπα
 Delik açın
 Vyvrtat diru
 lyukat fürni
 Narediti lukinjo



Entfernen
 Remove
 Détacher
 Verwijderen
 Sacar
 Retirar
 Eliminare
 Tag loss
 Poista
 Fjerne
 Fjern
 Удалить
 Usunąć
 απομακρύνετε
 Temizleyin
 Odstranit
 eltávolítani
 Ostraniti

Benötigte Farben / Used Colors

Benötigte Farben
Required coloursPeintures nécessaires
Benötigte kleurenPinturas necesarias
Tintas necessáriasColori necessari
Arvanda färgerTarvittavat värit
Du trenger følgende färgerNødvendige farver
Необходимые краскиPotrzebne kolory
Απαιτούμενα χρώματαGerekli renkler
Potřebné barvySzükséges színek
Potrebne barve

50%

A

bronzegrün, matt 65
bronze green, matt
vert bronze, matt
bronzegroen, matt
verde bronceo, mate
verde bronze, fosco
verde bronzo, opaco
bronzgrün, matt
pronsisvihreä, himmeä
bronzegrün, matt
bronzegrün, matt
бронзово-зеленый, матовый
brązowzielony, matowy
πράσινο μπρούτζου, ματ
bronz yeşili, mat
bronzové zelená, matná
bronzööld, matt
bronza zelena, mat

20%

seegrün, matt 48
sea green, matt
vert d'eau, mat
zeegroen, matt
verde mar, mate
verde-mar, fosco
verde lago, opaco
havsgrün, matt
merenvihreä, himmeä
havgrün, mat
sjøgrønn, matt
зеленый морской, матовый
zelená morská, matowy
πράσινο λιμνής, ματ
göl yeşili, mat
mořská zelená, matná
tengerzöld, matt
morsko zelena, mat

30%

gelb, matt 15
yellow, matt
jaune, mat
geel, mat
gris amarillo, mate
amarillo, fosco
giallo, opaco
gul, matt
keltainen, himmeä
gul, mat
gul, matt
желтый, матовый
žółty, matowy
κίτρινο, ματ
sari, mat
žlutá, matná
sárga, matt
rumena, mat

70%

granitgrau, matt 69
granite grey, matt
gris granit, mat
granitgrīs, mat
gris granito, mate
cinzento granito, fosco
grigio granito, opaco
granitgrā, matt
granitinharmaa, himmeä
granitgrā, matt
granitgrā, matt
серый гранит, матовый
granitowoszary, matowy
γκρι γρανιτ, ματ
sari, mat
žlutá, matná
sárga, matt
granitno siva, mat

B

30%

gelb, matt 15
yellow, matt
jaune, mat
geel, mat
gris amarillo, mate
amarillo, fosco
giallo, opaco
gul, matt
keltainen, himmeä
gul, mat
gul, matt
желтый, матовый
žółty, matowy
κίτρινο, ματ
sari, mat
žlutá, matná
sárga, matt
rumena, mat

40%

C

lichtgrün, matt 55
light green, matt
vert clair, mat
lichtgroen, mat
verde luz, mate
verde-luz, fosco
verde chiaro, opaco
ljusgrün, matt
vaaleanvihreä, himmeä
lysande grön, matt
lysegrønn, matt
зеленый светящийся, матовый
świecistzielony, matowy
πράσινο φωτός, ματ
ışık yeşili, mat
světlozelená, matná
világító zöld, matt
svetlo zelena, mat

20%

grau, matt 57
grey, matt
gris, mat
grīs, mat
gris, mate
cinzento, fosco
grigio, opaco
vit, matt
harmaa, himmeä
grā, mat
grā, matt
серый, матовый
szary, matowy
γκρι, ματ
grī, mat
šedá, matná
szürke, matt
siva, mat

40%

weiß, matt 5
white, matt
blanc, mat
wit, mat
blanco, mate
branco, fosco
bianco, opaco
vit, matt
valkoinen, himmeä
hvid, matt
hvit, matt
белый, матовый
biały, matowy
λευκό, ματ
beyaz, mat
bílá, matná
fehér, matt
bela, mat

D

weiß, matt 5
white, matt
blanc, mat
wit, mat
blanco, mate
branco, fosco
bianco, opaco
vit, matt
valkoinen, himmeä
hvid, matt
hvit, matt
белый, матовый
biały, matowy
λευκό, ματ
beyaz, mat
bílá, matná
fehér, matt
bela, mat

E

helloliv, matt 45
light olive, matt
olive clair, mat
olijf-licht, mat
aceituna, mate
oliva claro, fosco
oliva chiaro, opaco
ljusoliv, matt
vaalean oliivi, himmeä
lysoliv, mat
lys olivan, matt
светло-оливковый, матовый
jasnooliwki, matowy
ανοιχτό χυλί, ματ
açik zeytuni, mat
světloolivová, matná
világos olív, matt
svetlo oliva, mat

80%

F

panzergrau, matt 78
lank grey, matt
gris blindé, mat
panssergrīs, mat
plomo, mate
cinzento militar, fosco
color cargo armato, opaco
panssargrā, matt
panssarinharmaa, himmeä
kampunggrā, mat
panssergrā, matt
серый танк, матовый
szary czolg, matowy
γκρι ταυκς, ματ
panzer grisi, mat
páncéřové šedá, matná
páncéřszürke, matt
oklopno siva, mat

20%

schwarz, matt 8
black, matt
noir, mat
zwart, mat
negro, mate
prelo, fosco
nero, opaco
svart, matt
musta, himmeä
sort, mat
sort, matt
черный, матовый
czarny, matowy
μαύρο, ματ
siyah, mat
černá, matná
fekete, matt
črna, mat

G

karminrot, matt 36
carmine red, matt
rouge carmin, mat
karmijnrood, mat
carmin, mate
vermelho carmin, fosco
rosso carminio, opaco
karminróđ, matt
karminiinpunainen, himmeä
karmineđ, matt
karmineđ, matt
красный кармин, матовый
karminowy, matowy
κόκκινο όόιήόό, ματ
lái rengi, mat
krbové červená, matná
kárminpiros, matt
šminka rdeča, mat

H

anthrazit, matt 9
anthracite grey, matt
anthracite, mat
antraciet, mat
antracite, mate
antracite, fosco
antracit, mat
antrasiti, himmeä
koksgrā, mat
antrasit, matt
антрацит, матовый
antracyt, matowy
ανθρακι, ματ
antrasit, mat
antracit, matná
antracit, matt
tanno siva, mat

I

seegrün, matt 48
sea green, matt
vert d'eau, mat
zeegroen, mat
verde mar, mate
verde-mar, fosco
verde lago, opaco
havsgrün, matt
merenvihreä, himmeä
havgrün, mat
sjøgrønn, matt
зеленый морской, матовый
zelená morská, matowy
πράσινο λιμνής, ματ
göl yeşili, mat
mořská zelená, matná
tengerzöld, matt
morsko zelena, mat

J

schwarz, matt 8
black, matt
noir, mat
zwart, mat
negro, mate
prelo, fosco
nero, opaco
svart, matt
musta, himmeä
sort, mat
sort, matt
черный, матовый
czarny, matowy
μαύρο, ματ
siyah, mat
černá, matná
fekete, matt
črna, mat

K

aluminium, metallic 99
aluminium, metallic
aluminium, métallique
aluminium, metallic
aluminio, metalizado
aluminio, metalico
aluminio, metalico
aluminio, metalic
aluminium, metallik
aluminium, metallik
aluminium, metallic
алюминиевый, металл
aluminium, metalicny
ολουμινίου, μεταλλικό
aluminium, metalik
hliníková, metaliza
aluminium, metall
aluminium, metalik

L

rost, matt 83
rust, matt
rouille, mat
roest, mat
orin, mate
ferrugem, fosco
color ruggine, opaco
rost, matt
ruoste, himmeä
rust, mat
rust, matt
ржавчина, матовый
rdzawy, matowy
χρώμα ορούριός, ματ
pas rengi, mat
rezavá, matná
rozsdá, matt
rjava, mat

M

lederbraun, matt 84
leather brown, matt
brun cuir, mat
lederbrun, mat
marrón cuero, mate
castanho couro, fosco
marrone cuoio, opaco
läderbrun, matt
nahkanruskea, himmeä
läderbrun, mat
läzbrun, matt
коричневая кожа, матовый
brunatny jak skóra, matowy
καφέ όόρυματός, ματ
deri kahverengi, mat
kožená hnědá, matná
bőrbarna, matt
koža rjava, mat

80%

N

eisen, metallic 91
steel, metallic
coloris fer, métallique
ijzerkleuring, metallic
ferroso, metalizado
ferro, metalico
ferro, metalico
járnfärg, metallic
teräkserväriinen, metallikillito
jern, metalik
jern, metalic
стальной, металл
żelazo, metaliczny
σιόήρου, μεταλλικό
demir, metalik
železná, metaliza
vas, metalik
železná, metalik

20%

schwarz, matt 8
black, matt
noir, mat
zwart, mat
negro, mate
prelo, fosco
nero, opaco
svart, matt
musta, himmeä
sort, mat
sort, matt
черный, матовый
czarny, matowy
μαύρο, ματ
siyah, mat
černá, matná
fekete, matt
črna, mat

85%

O

olivgrau, matt 66
olive grey, matt
gris olive, mat
olijfgrīs, mat
gris aceituna, mate
cinzento oliva, fosco
grigio oliva, opaco
olivgrā, matt
olivinharmaa, himmeä
olivgrā, mat
olivengrā, matt
оливково-серый, матовый
oliwkowoszary, matowy
γκρι ελιός, ματ
zeytin grisi, mat
olivové šedá, matná
olivszürke, matt
olivasto siva, mat

15%

gelb, matt 15
yellow, matt
jaune, mat
geel, mat
gris amarillo, mate
amarillo, fosco
giallo, opaco
gul, matt
keltainen, himmeä
gul, mat
gul, matt
желтый, матовый
žółty, matowy
κίτρινο, ματ
sari, mat
žlutá, matná
sárga, matt
rumena, mat

75%

P

ocker, matt 88
ochre brown, matt
ocre, mat
oker, mat
ocre, mate
ocre, fosco
ocra, opaco
ockra, matt
okra (keltamulta), himmeä
okker, mat
oker, matt
охра, матовый
ochra, matowy
ώχρο, ματ
koyu kavuniçi, mat
okrové žlutá, matná
okker, matt
oker, mat

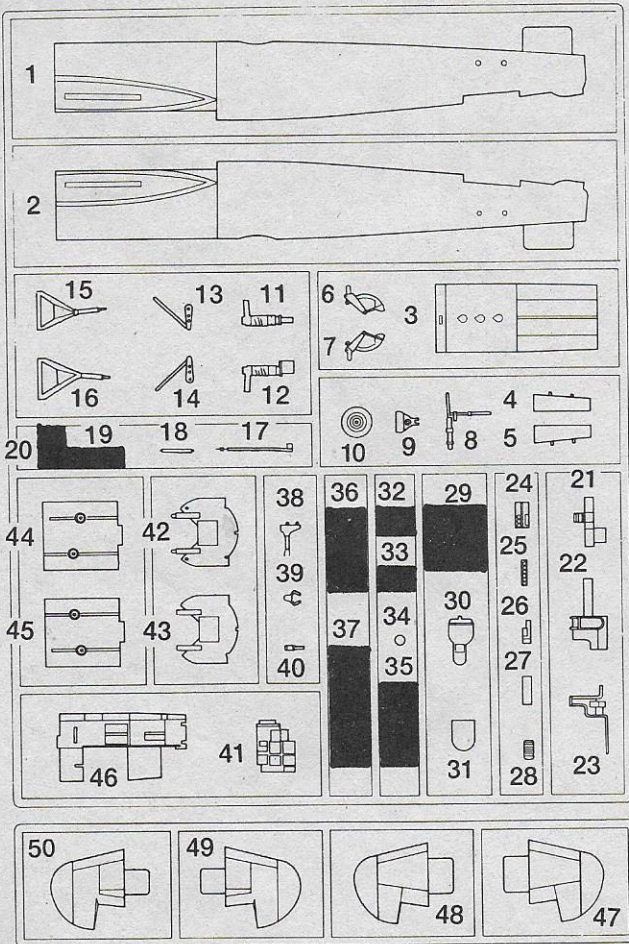
25%

weiß, matt 5
white, matt
blanc, mat
wit, mat
blanco, mate
branco, fosco
bianco, opaco
vit, matt
valkoinen, himmeä
hvid, mat
hvit, matt
белый, матовый
biały, matowy
λευκό, ματ
beyaz, mat
bílá, matná
fehér, matt
bela, mat

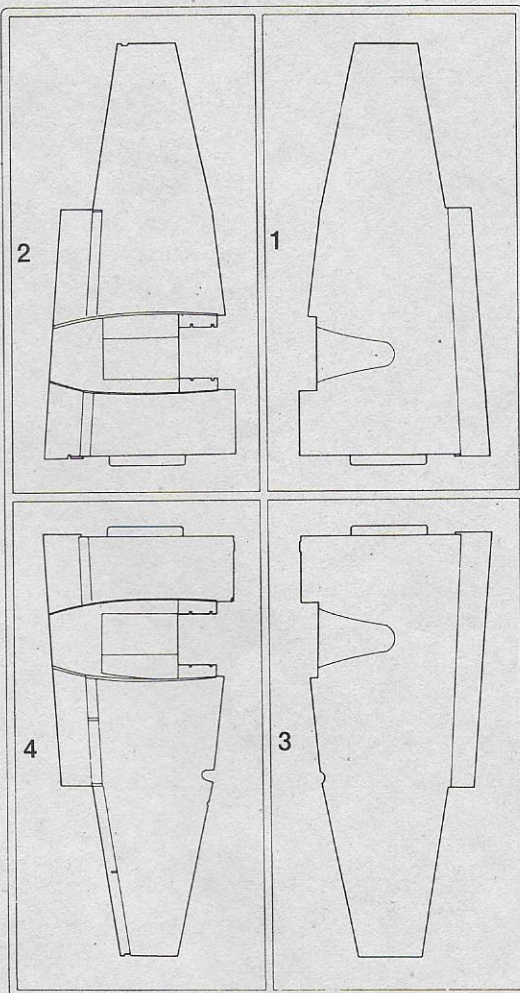
Q

staubgrau, matt 77
dust grey, matt
gris poussière, mat
stofgrīs, mat
ceniciento, mate
cinzento de pó, fosco
grigio sabbia, opaco
damprā, matt
pölyinharmaa, himmeä
stovgrā, mat
stovgrā, mat
серый пыльный, матовый
szary kurz, matowy
χρώμα οκόνης, ματ
toz grisi, mat
prachové šedá, matná
porszürke, matt
prah siva, mat

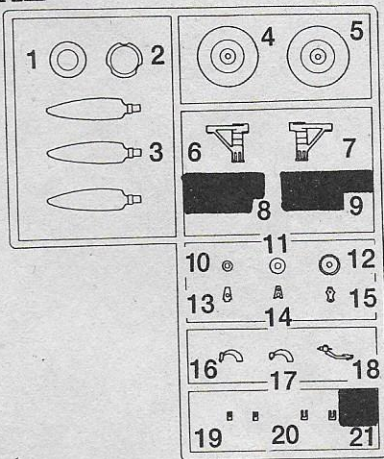
A



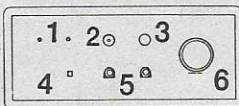
B



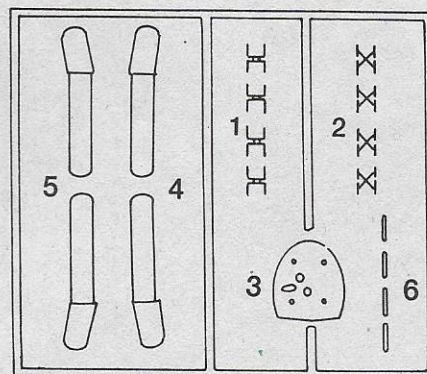
Fx2



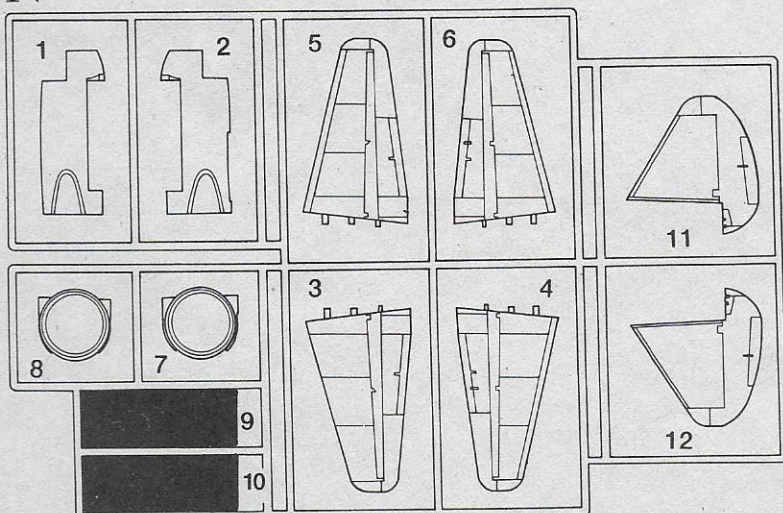
G



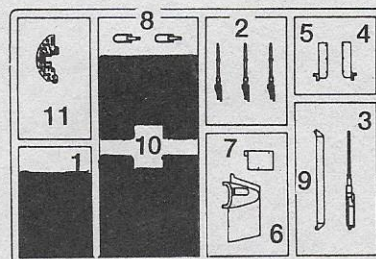
J



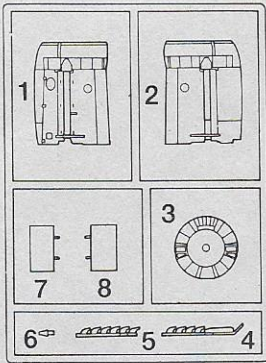
N



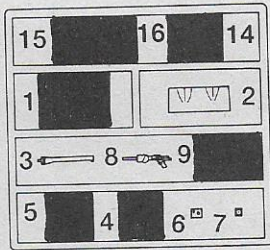
M



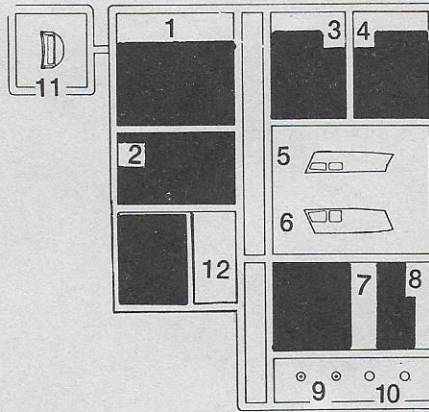
Ox2



P

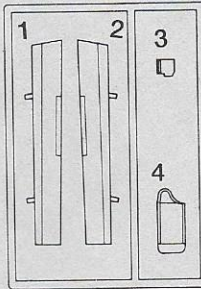


Q

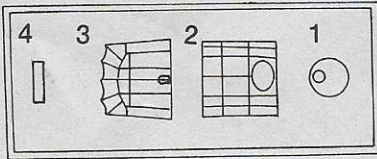


Nicht benötigte Teile
 Parts not used
 Pièces non utilisées
 Niet benodigde onderdelen
 Piezas no necesarias
 Peças não utilizadas
 Parti nõh usate
 Inte använda delar
 Tarpeettomat osat
 Ikke nødvendige dele
 Deler som ikke er nødvendige
 Неиспользованные детали
 Elementy niepotrzebne
 μη χρειαζούμενα εξαρτήματα
 Gereksiz parçalar
 Nepotrebné dily
 fel nem használt alkatrészek
 Nepotrebni deli

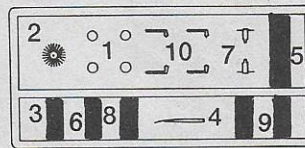
S



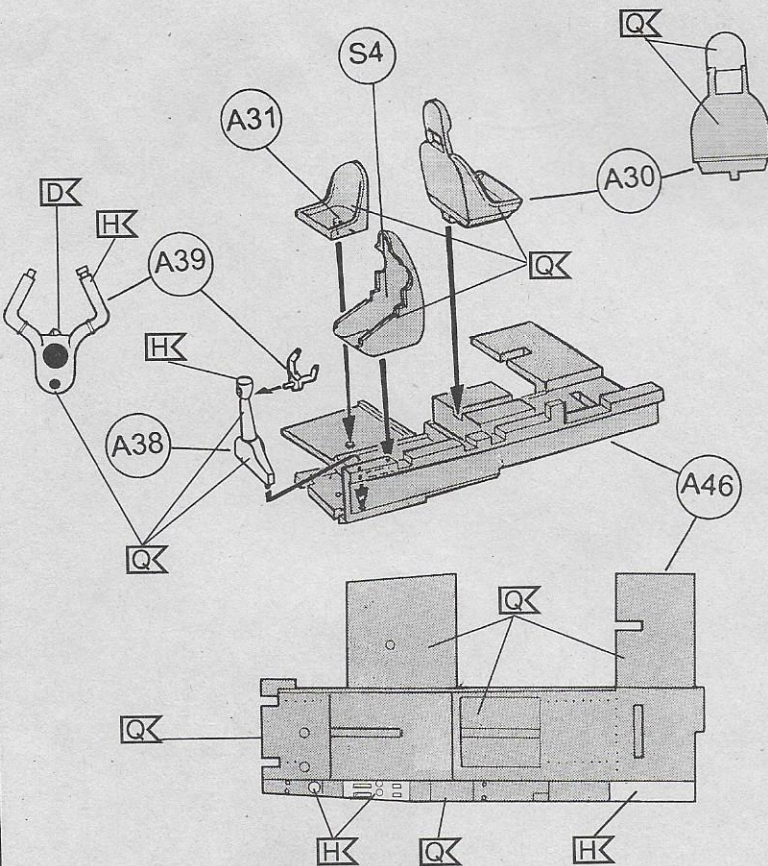
I



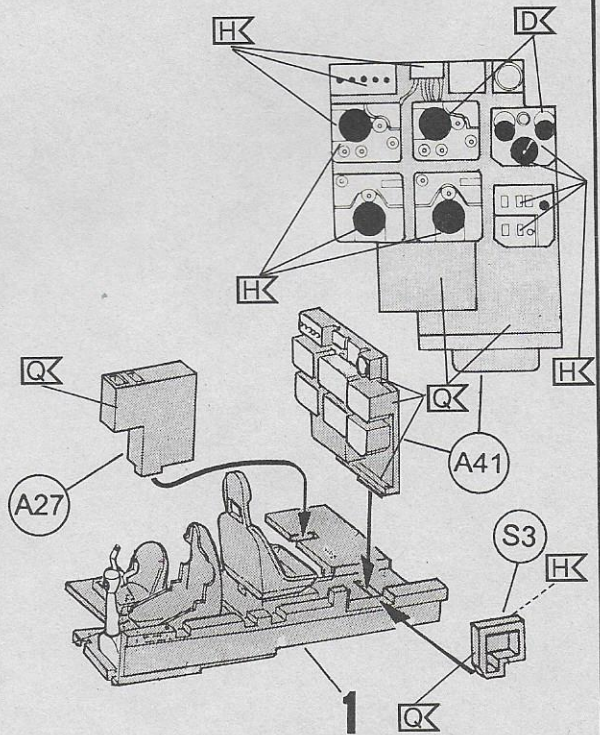
Z



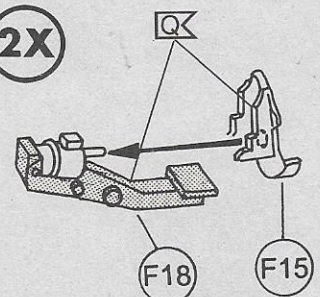
1



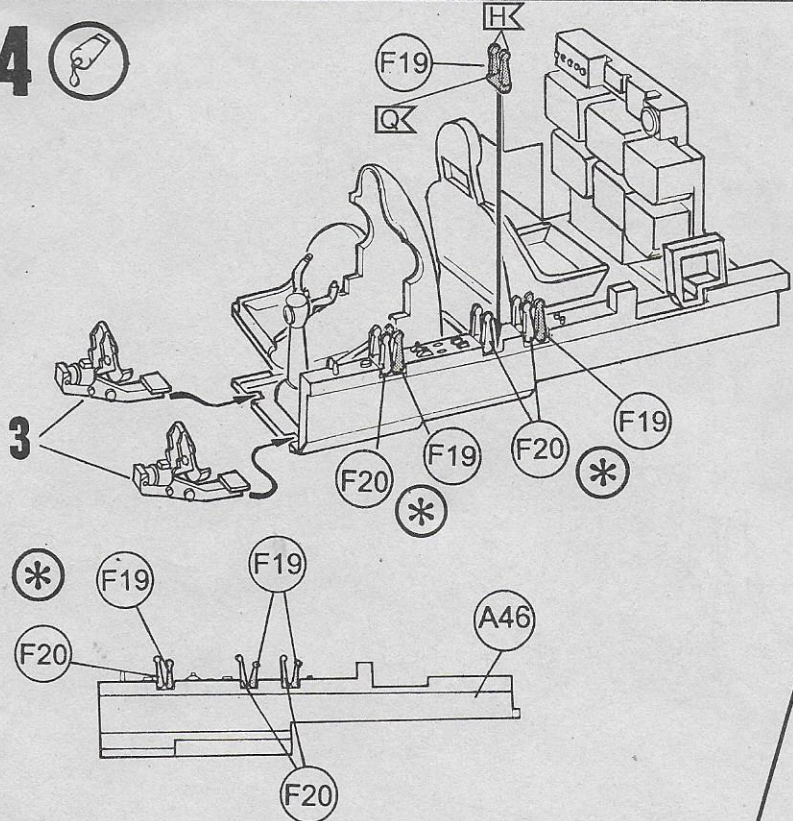
2



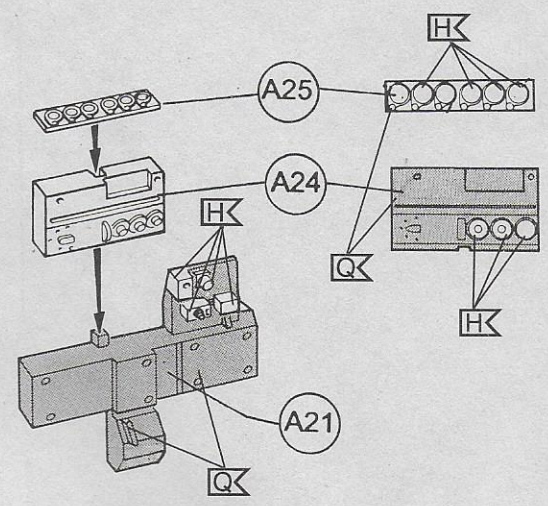
3 (2X)



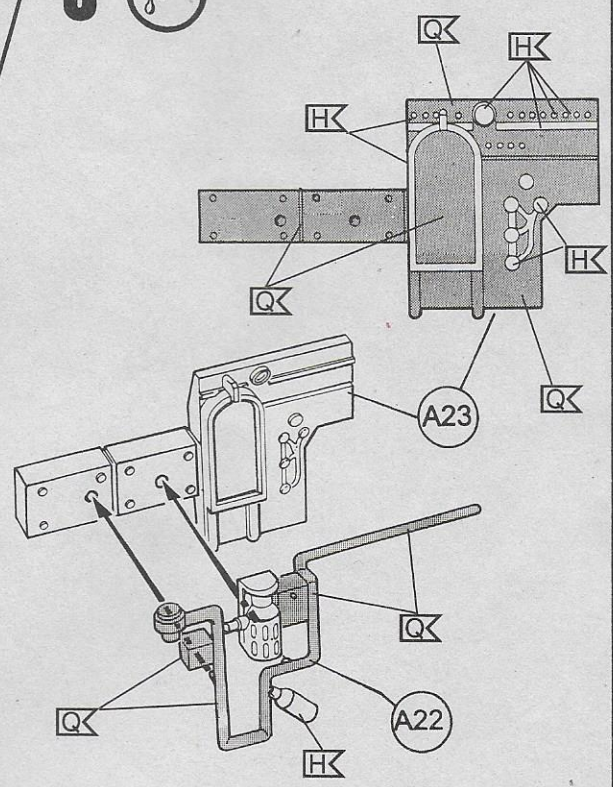
4



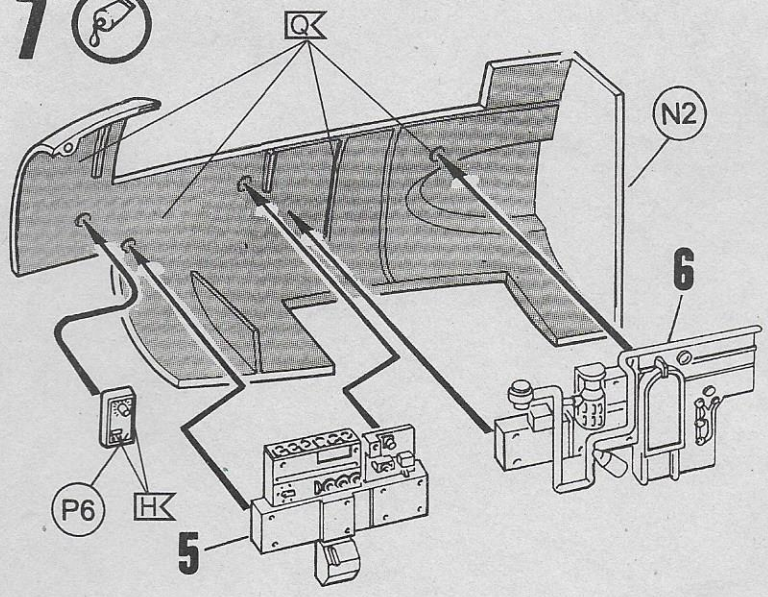
5



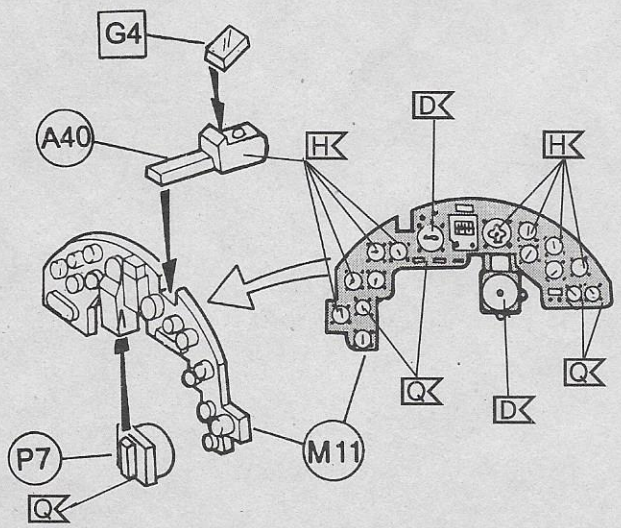
6



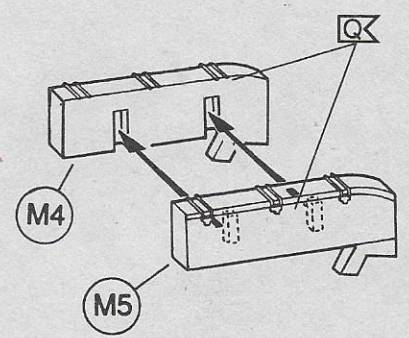
7



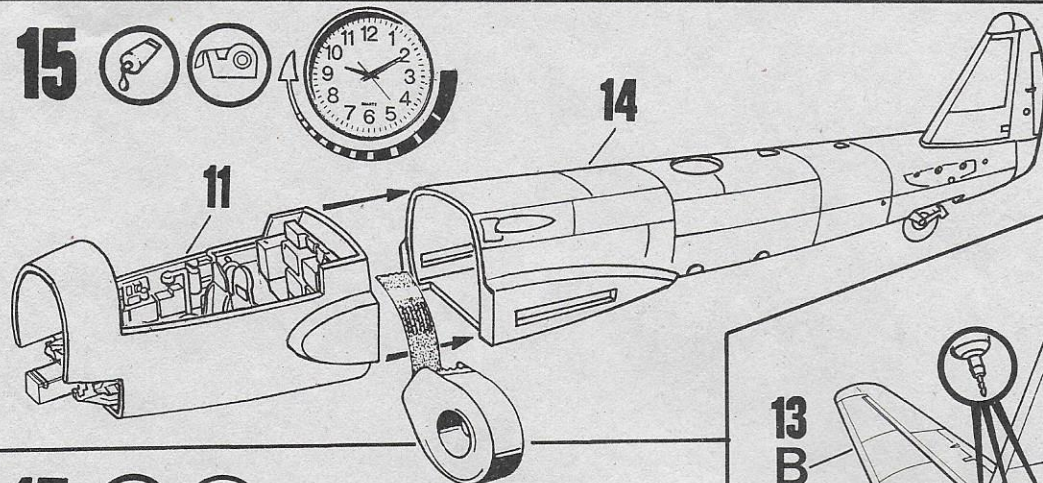
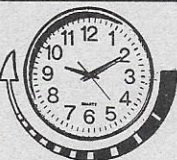
8



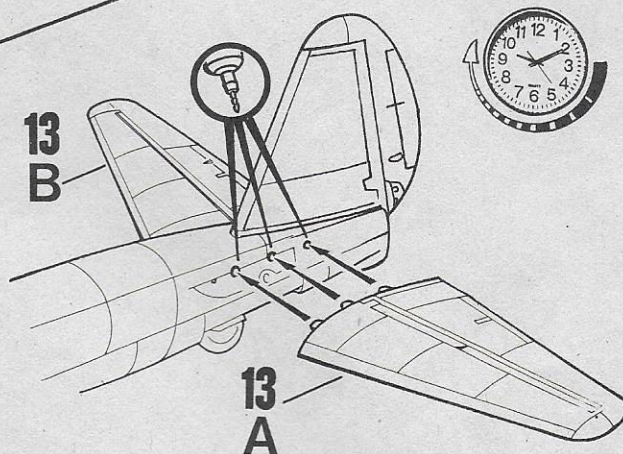
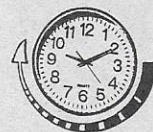
9



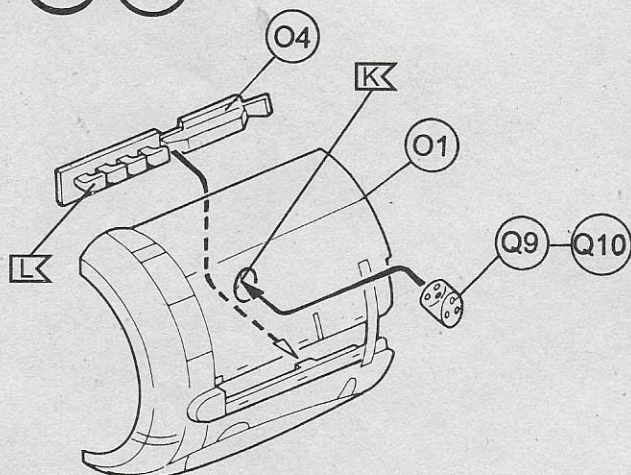
15



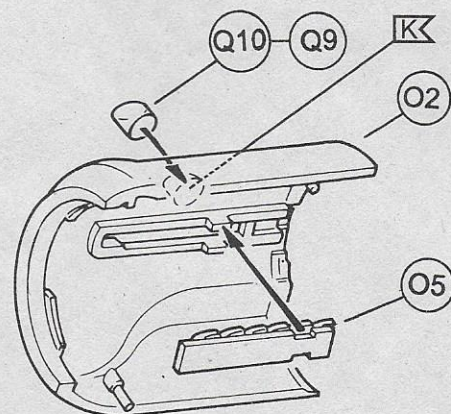
16



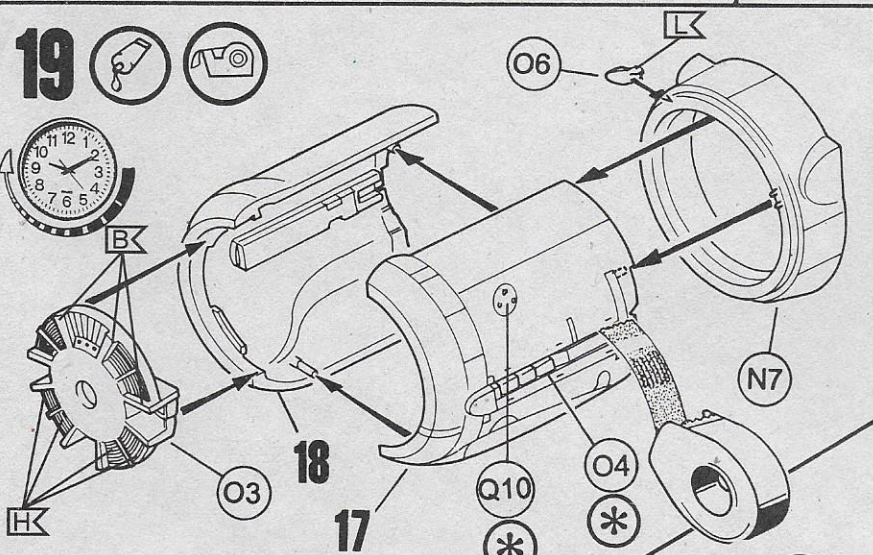
17



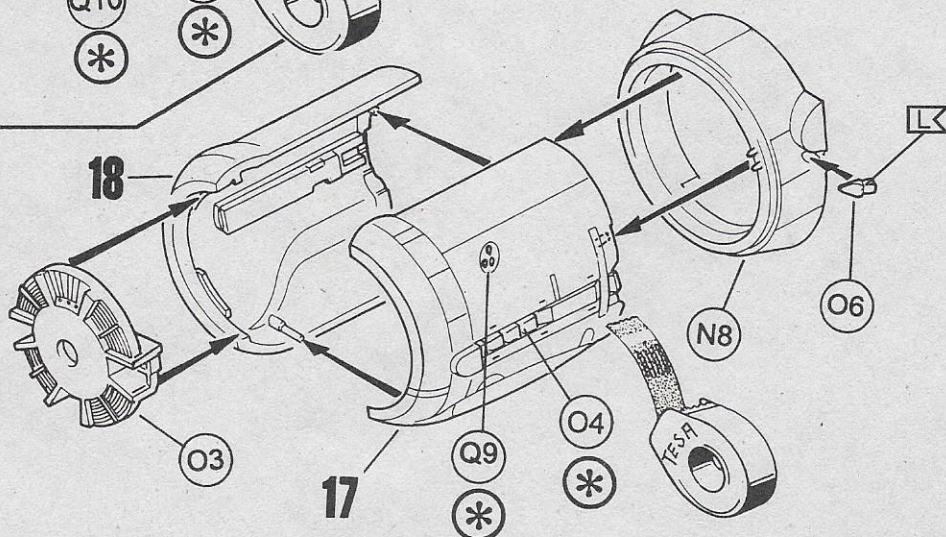
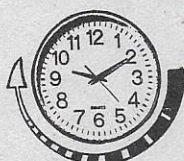
18



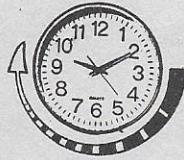
19



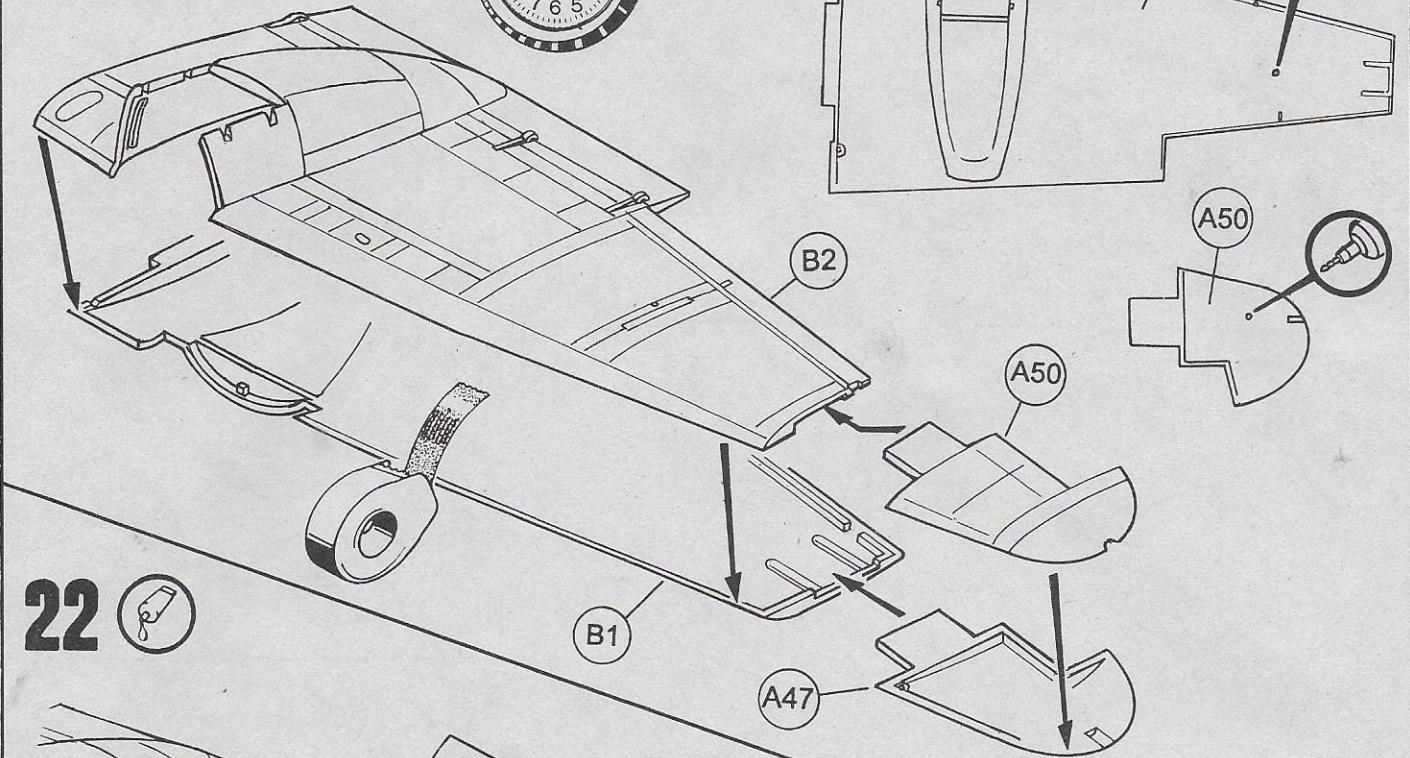
20



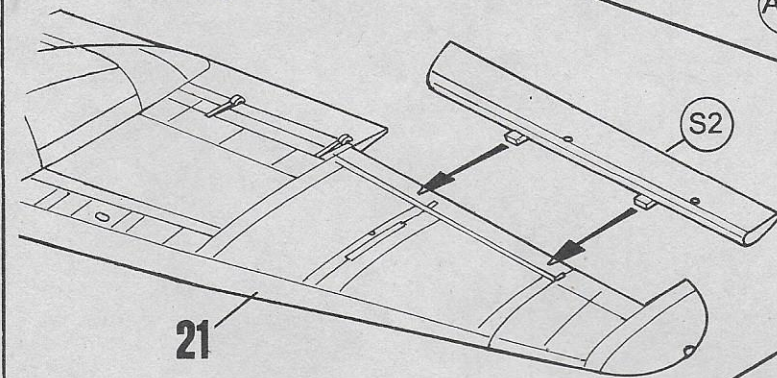
21



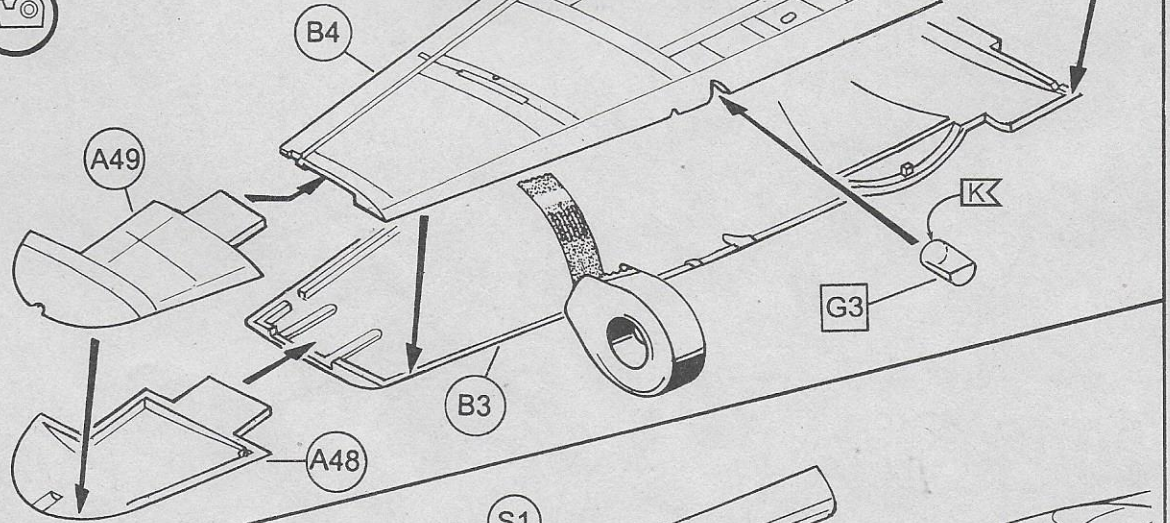
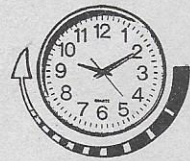
B2



22



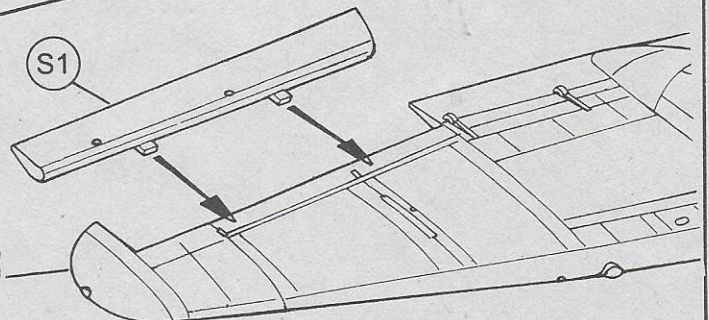
23



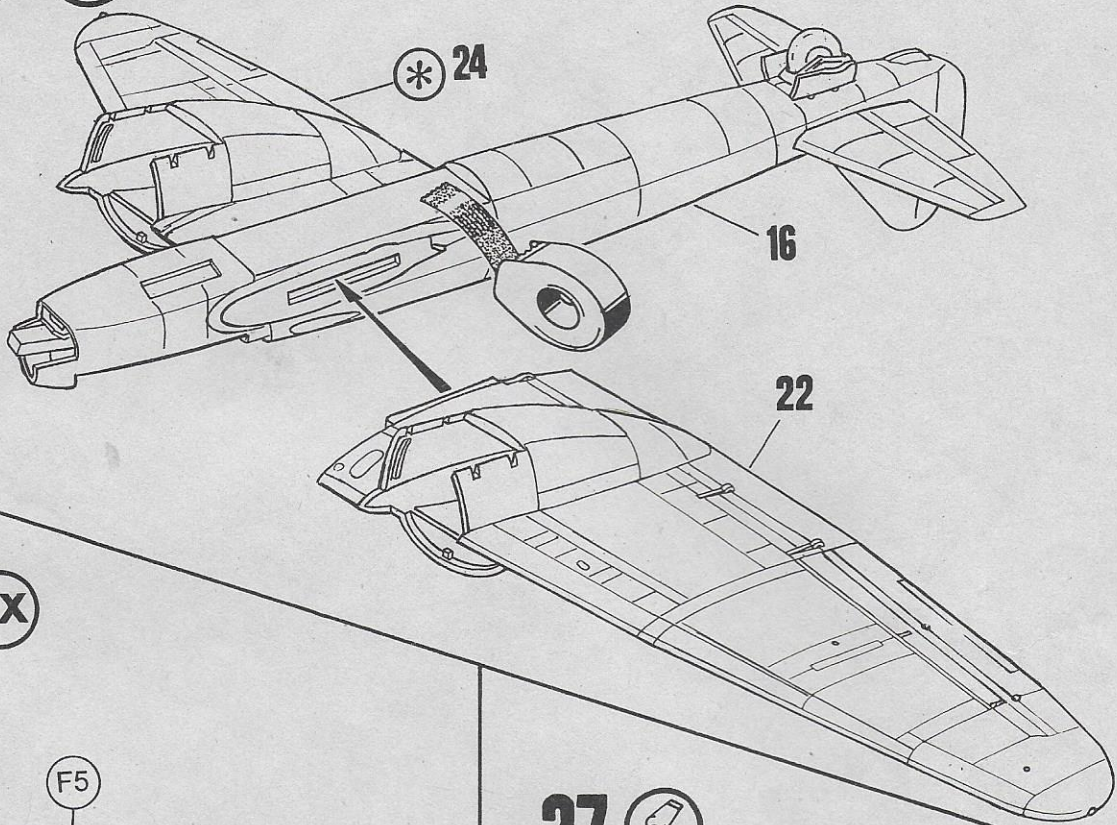
24



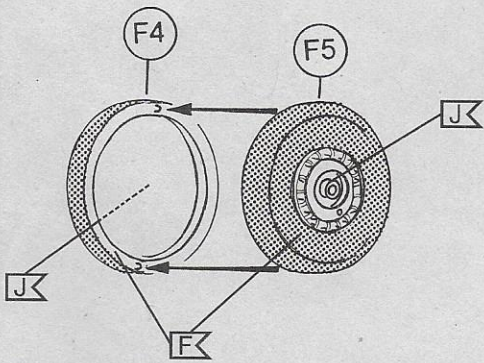
23



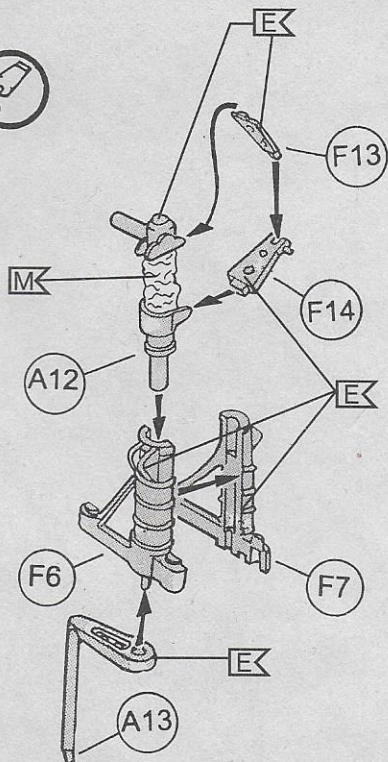
24a



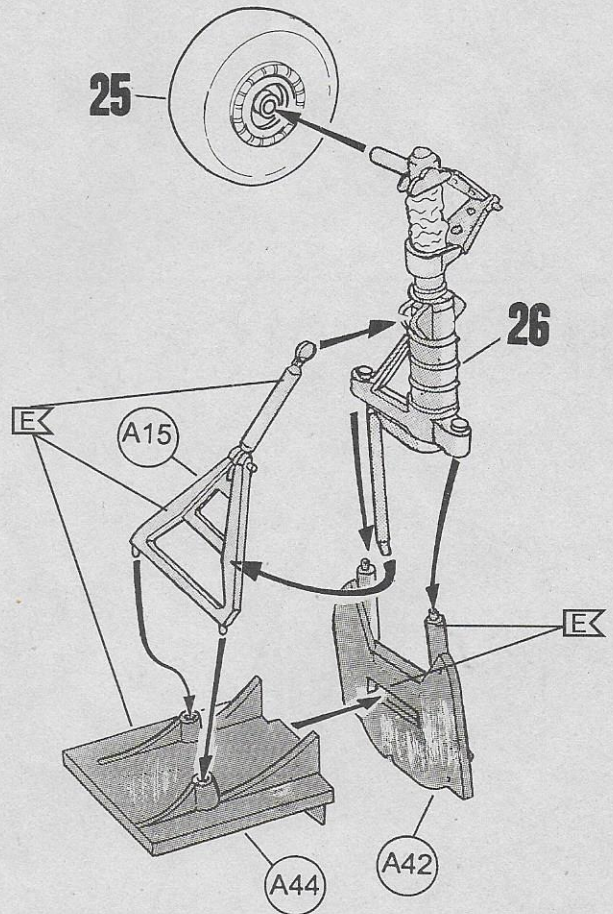
25

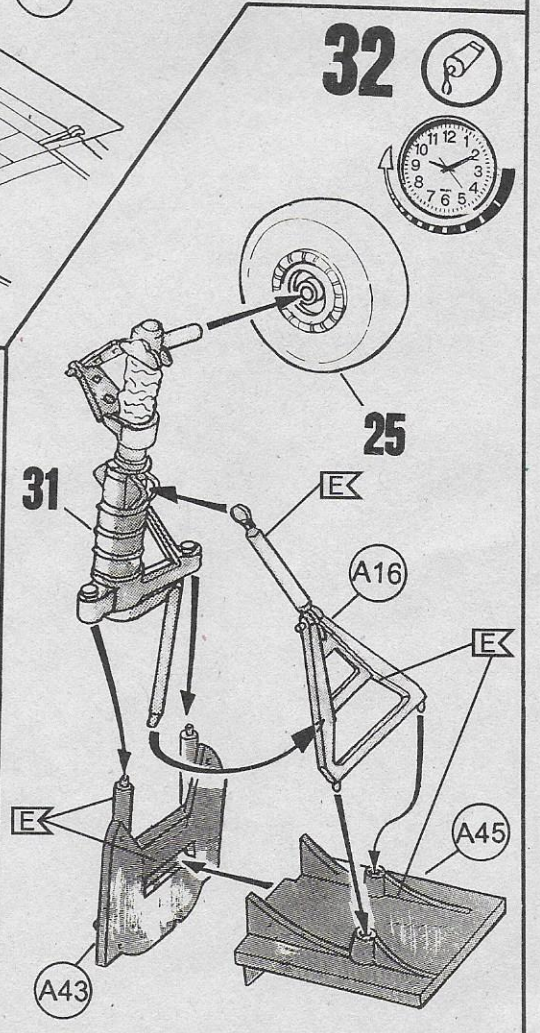
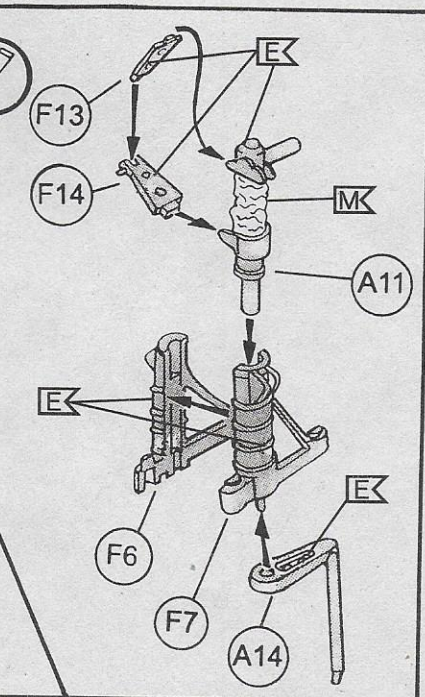
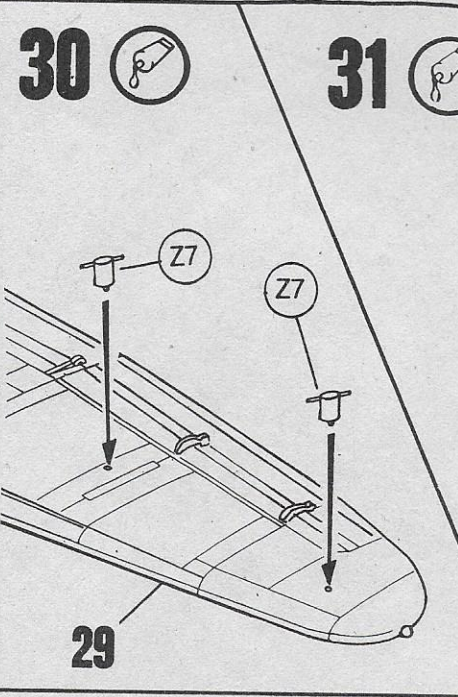
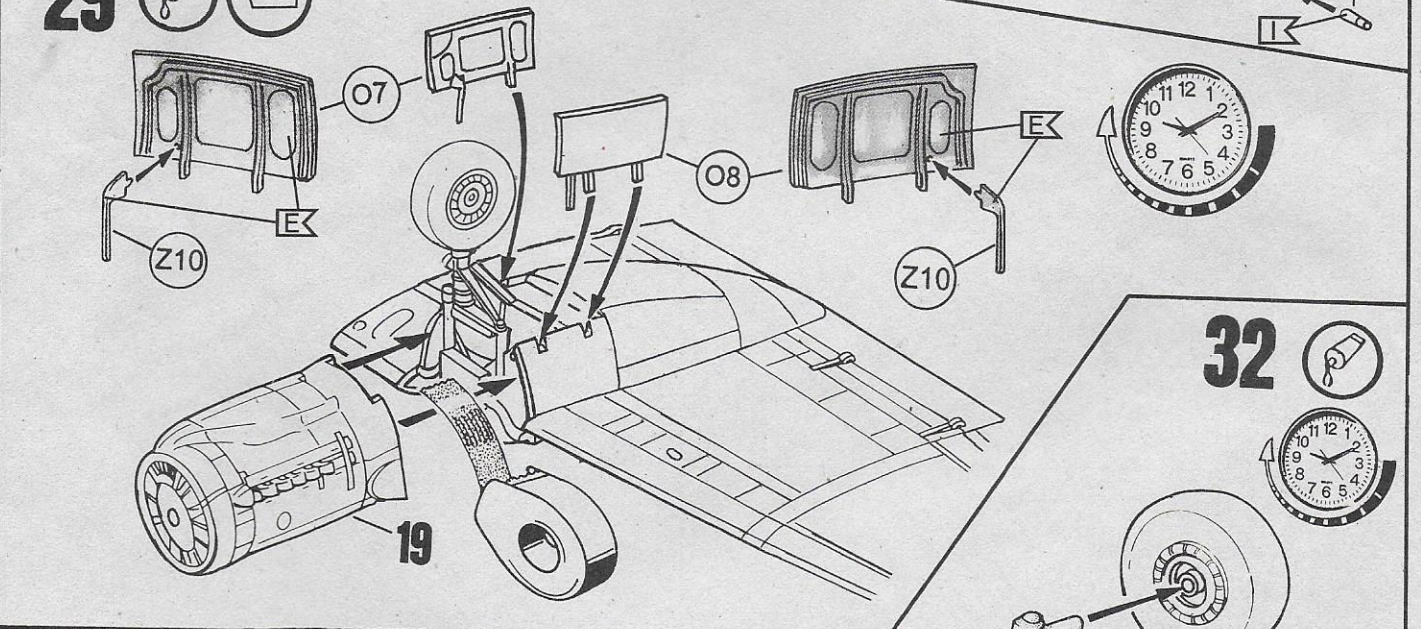
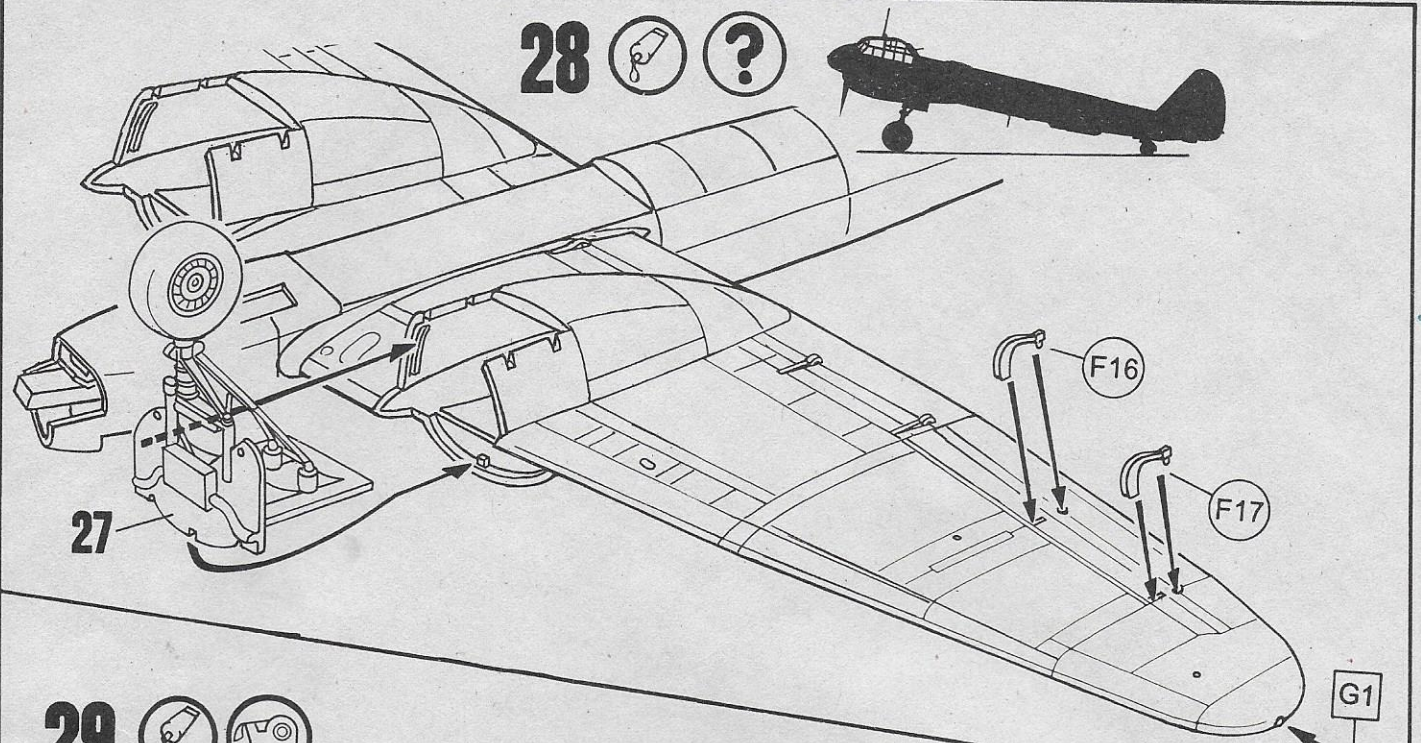


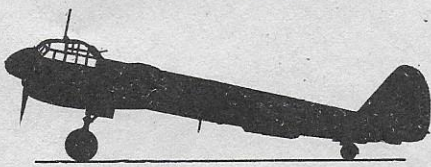
26



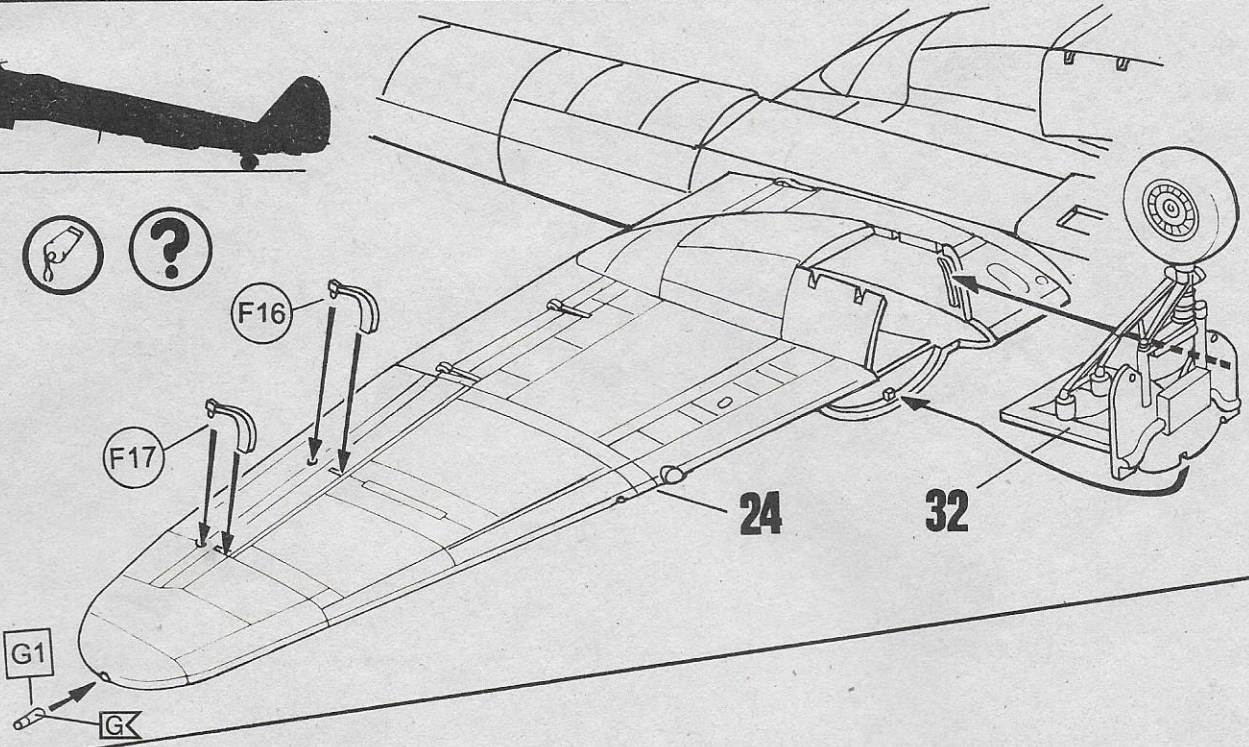
27



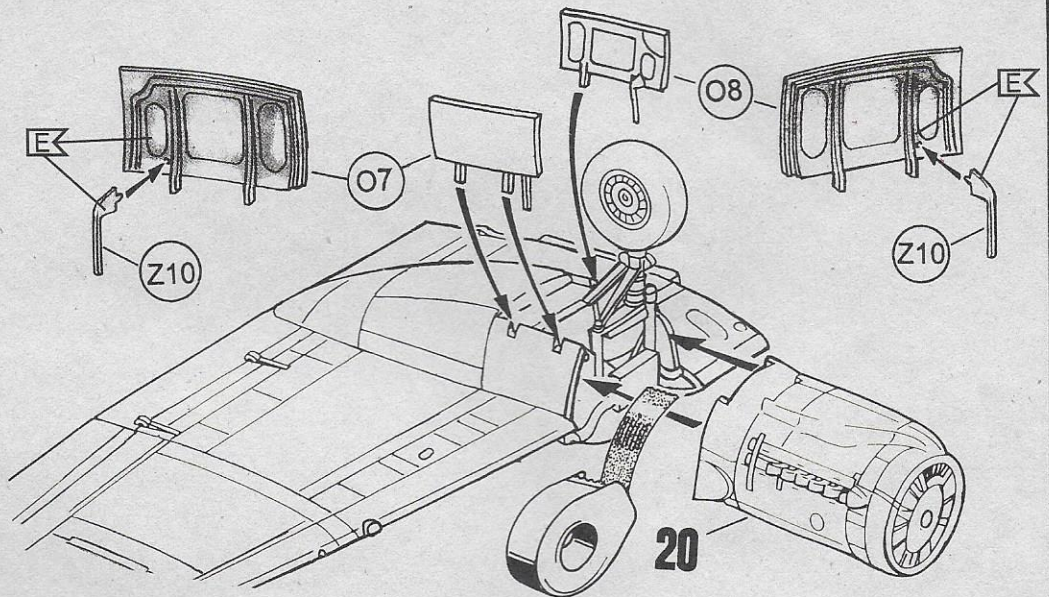
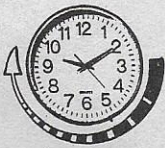




33



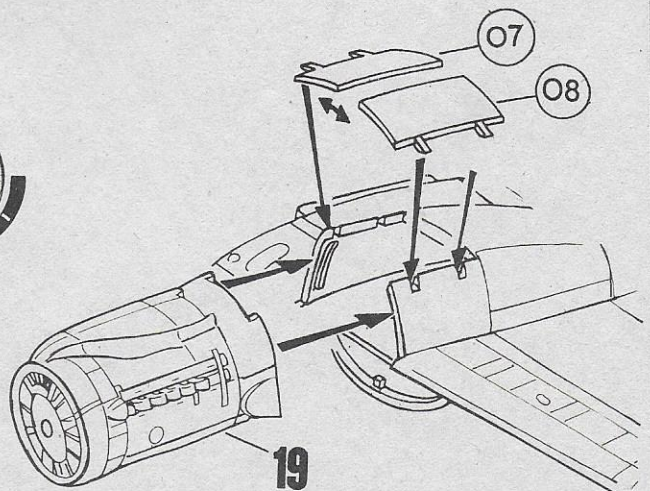
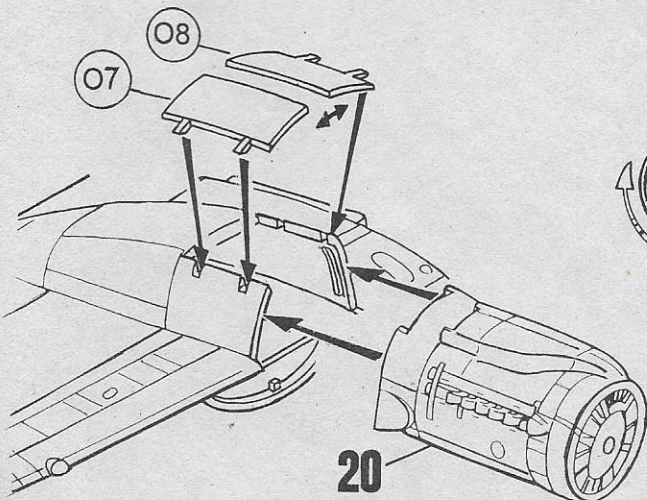
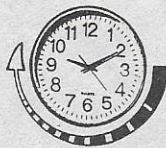
34



35



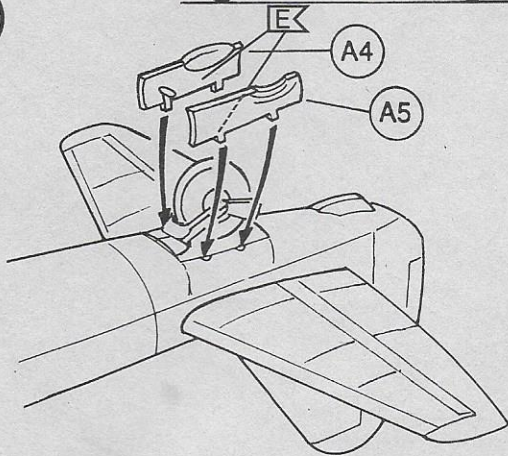
36



37



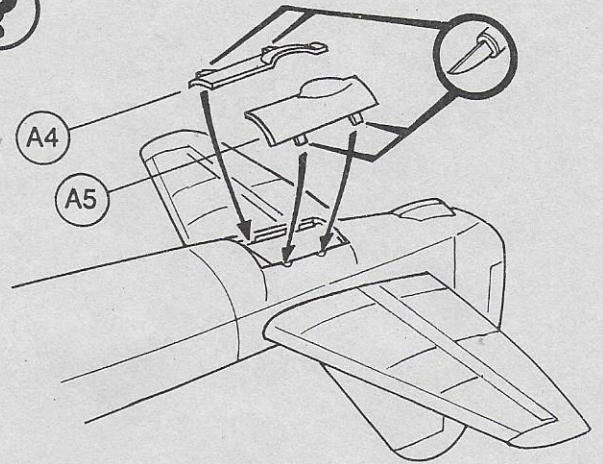
?



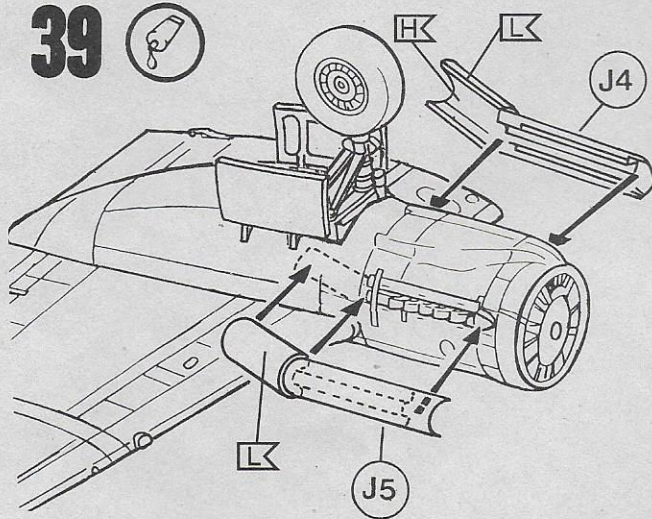
38



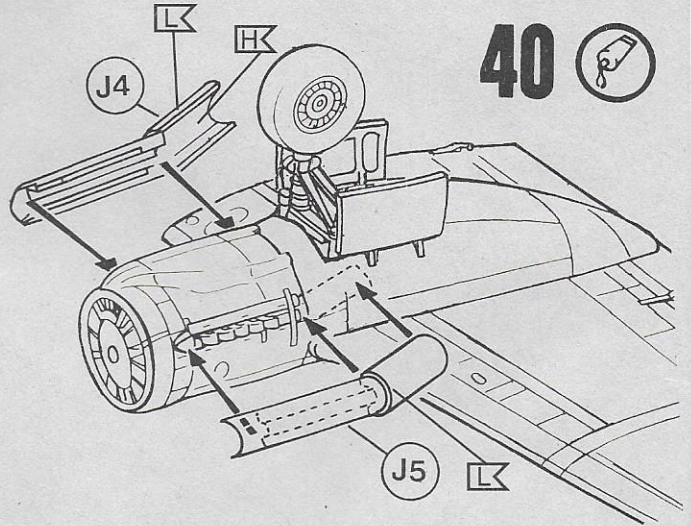
?



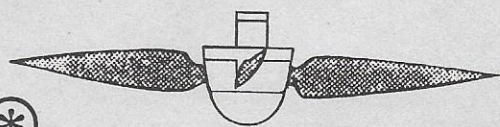
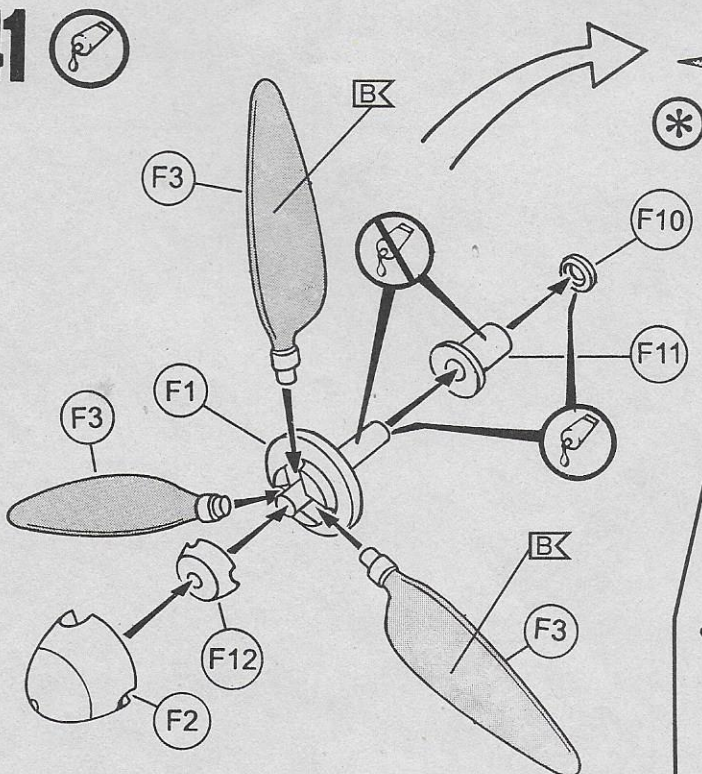
39



40



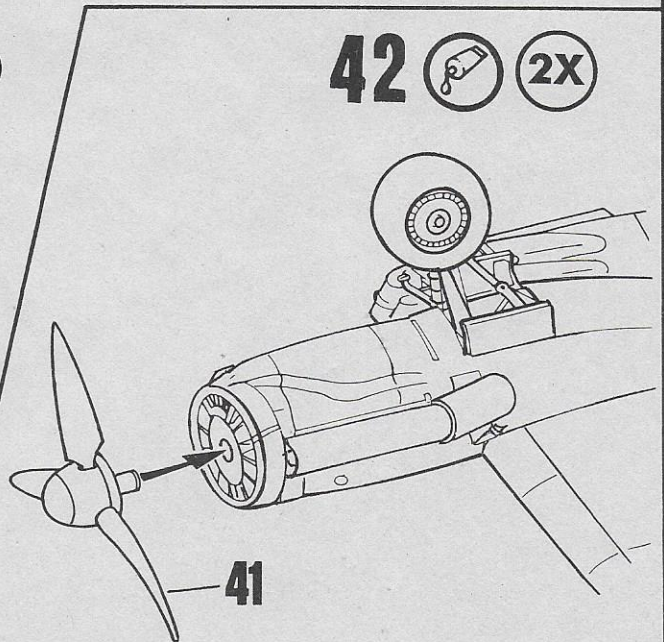
41



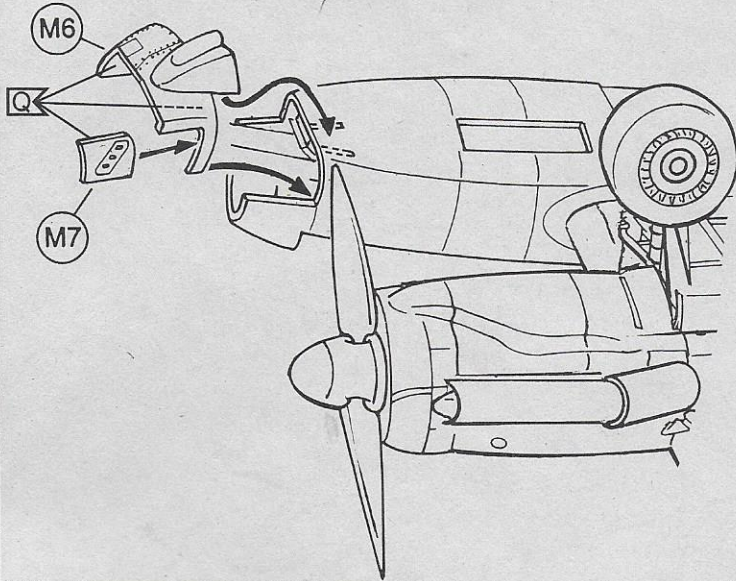
42



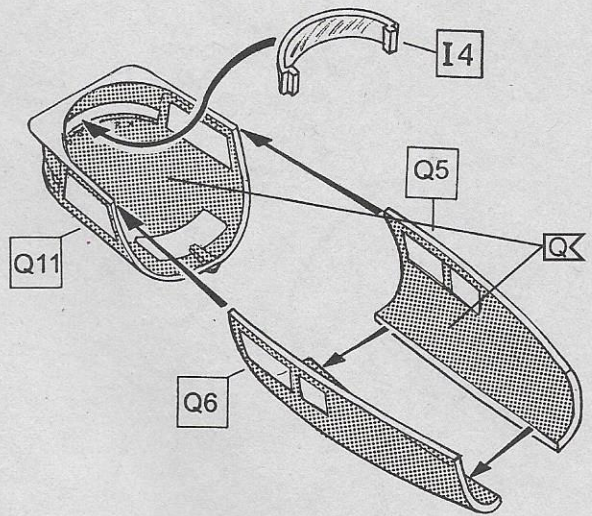
2X



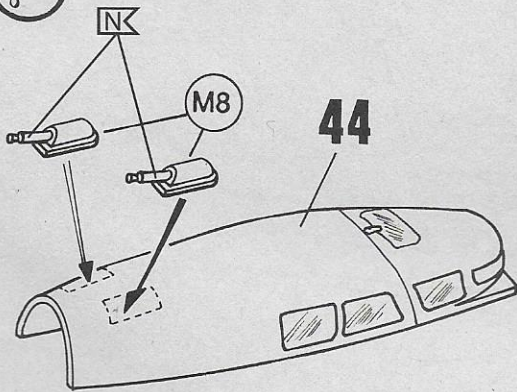
43



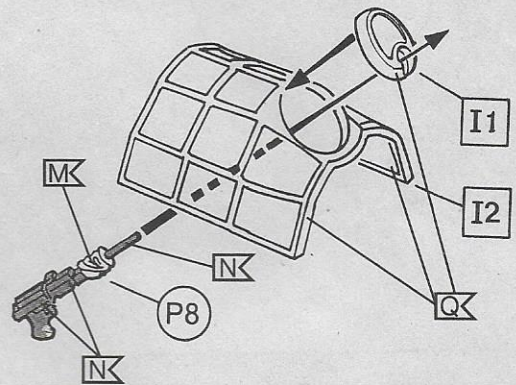
44



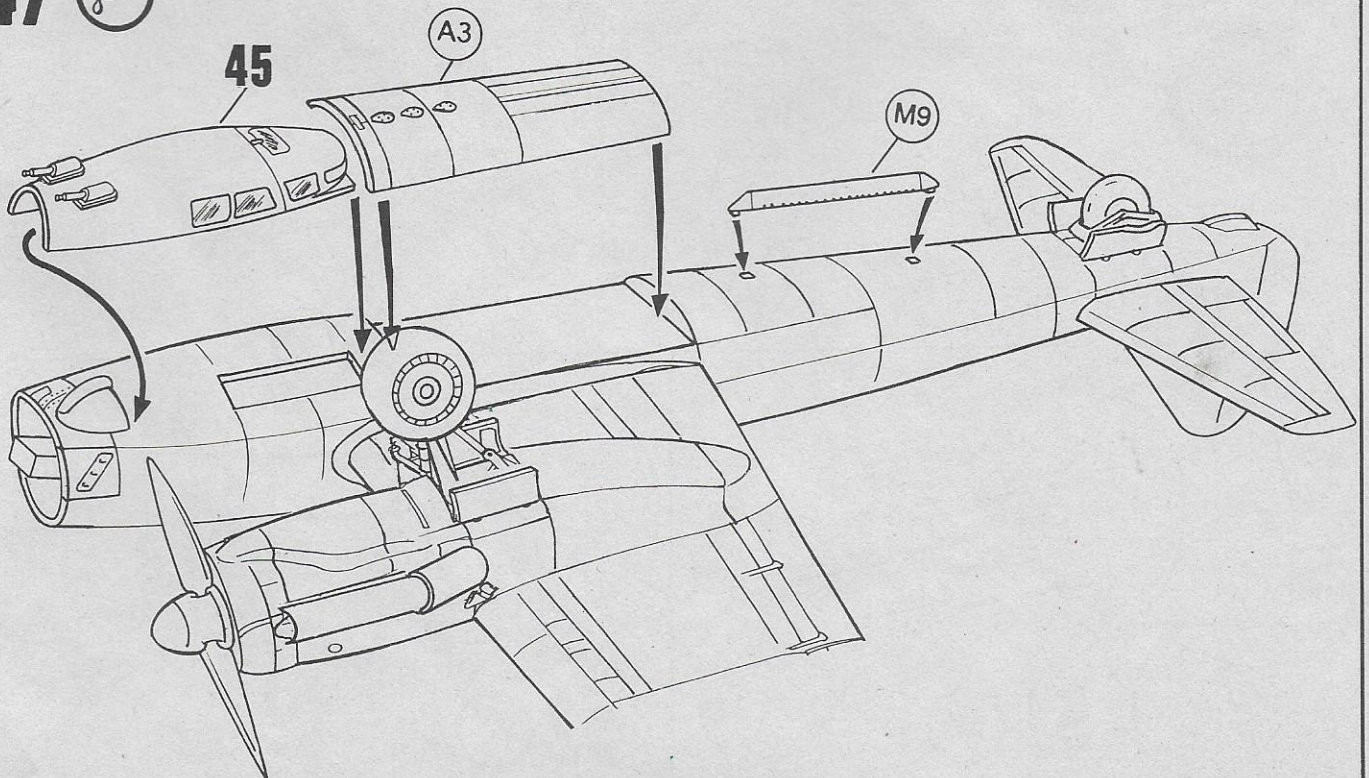
45



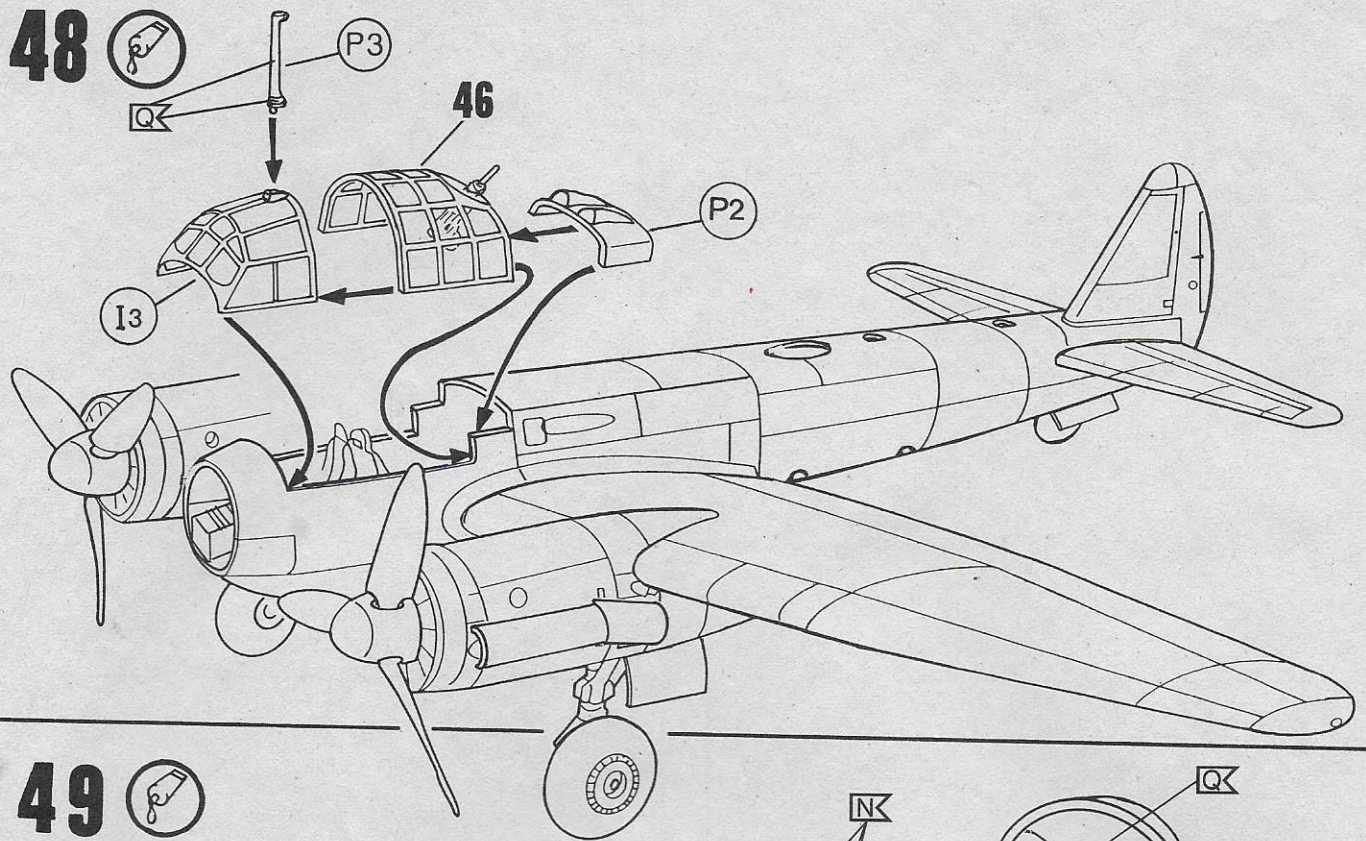
46



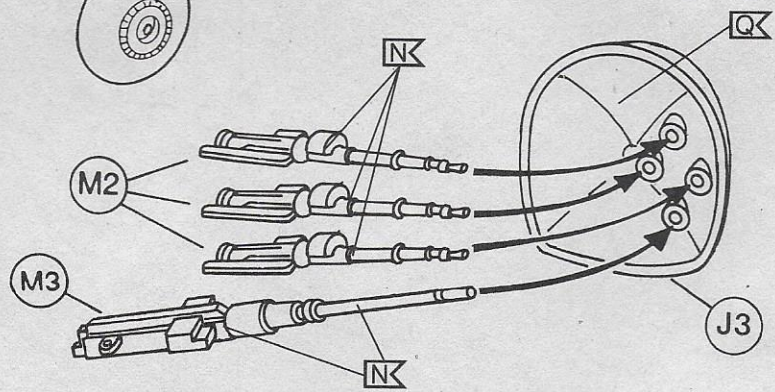
47



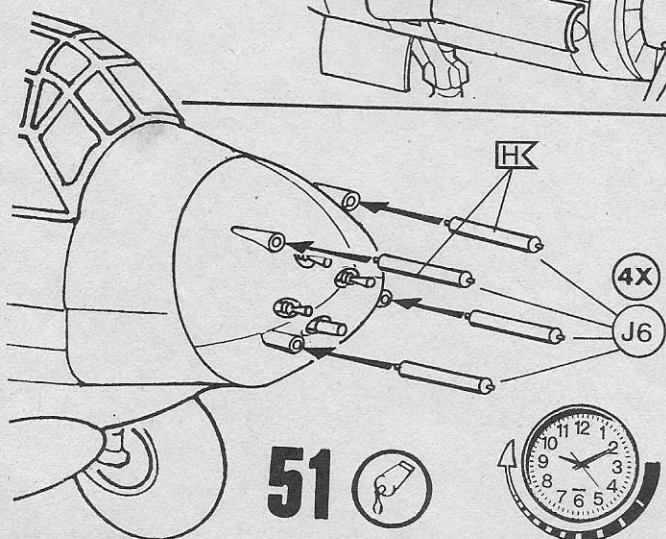
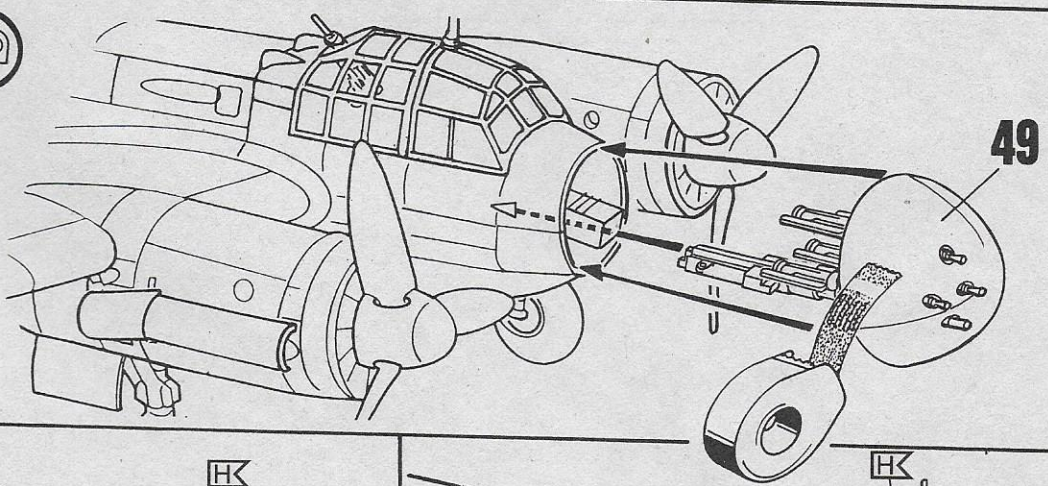
48



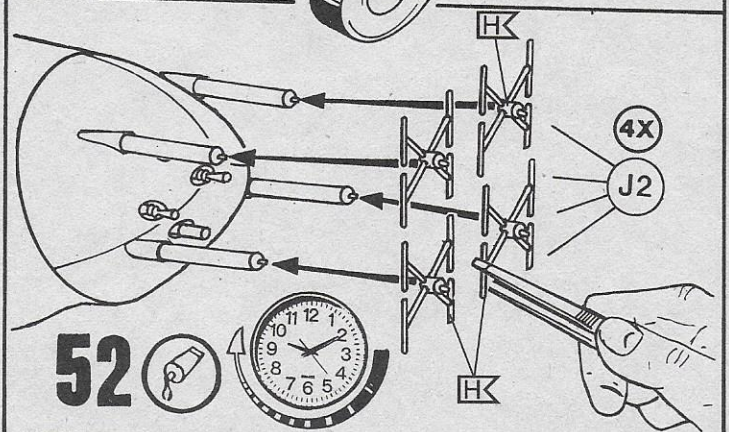
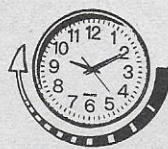
49



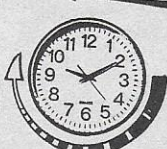
50



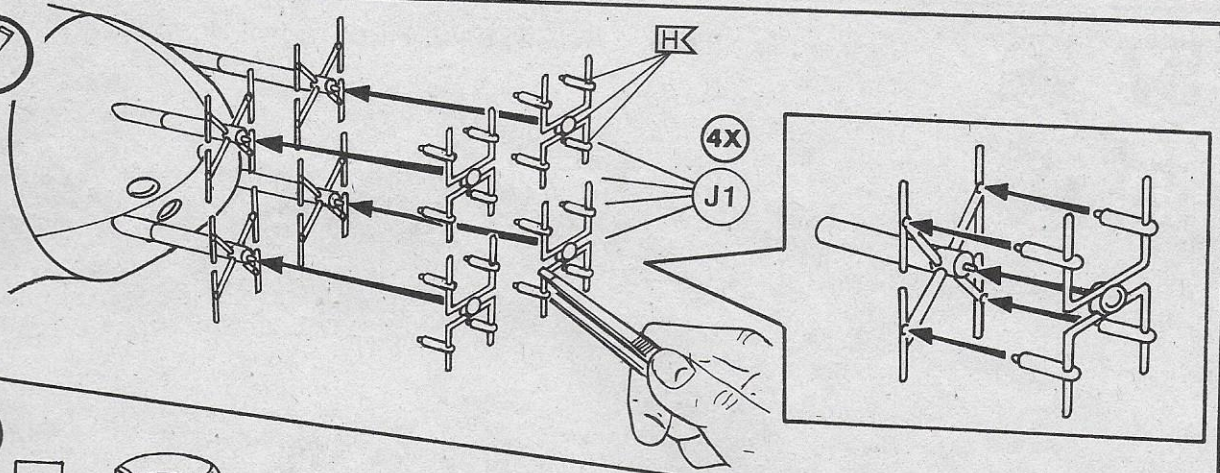
51



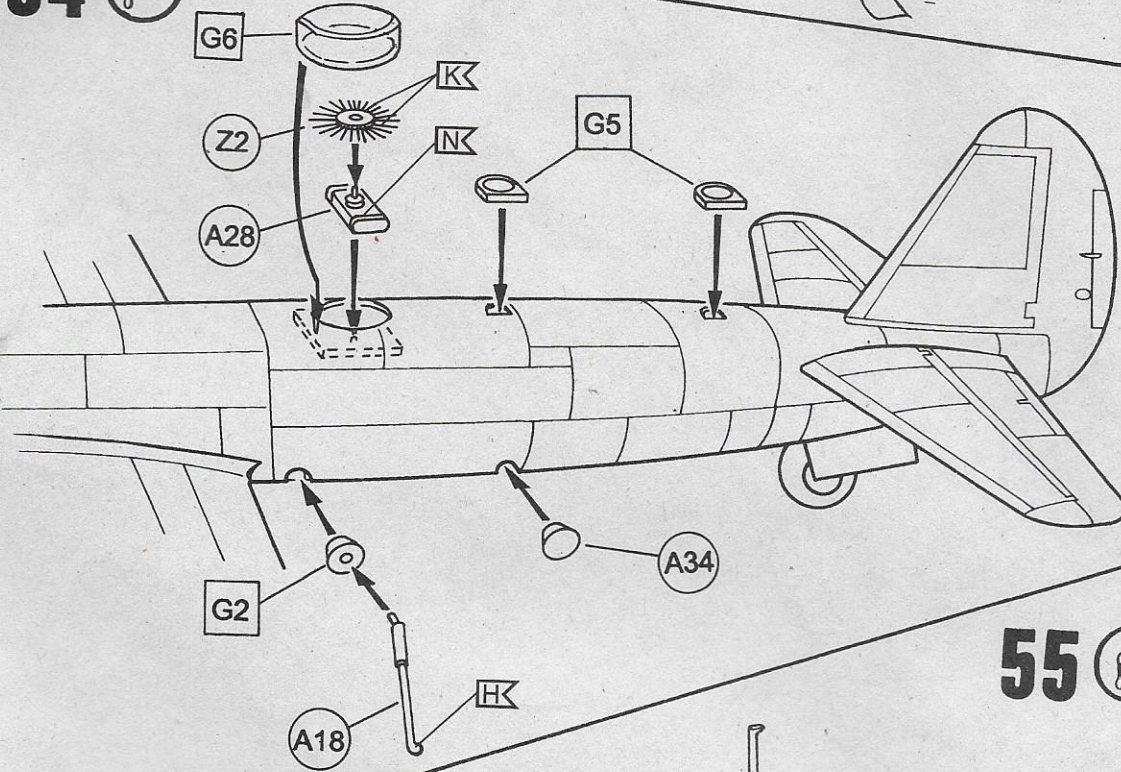
52



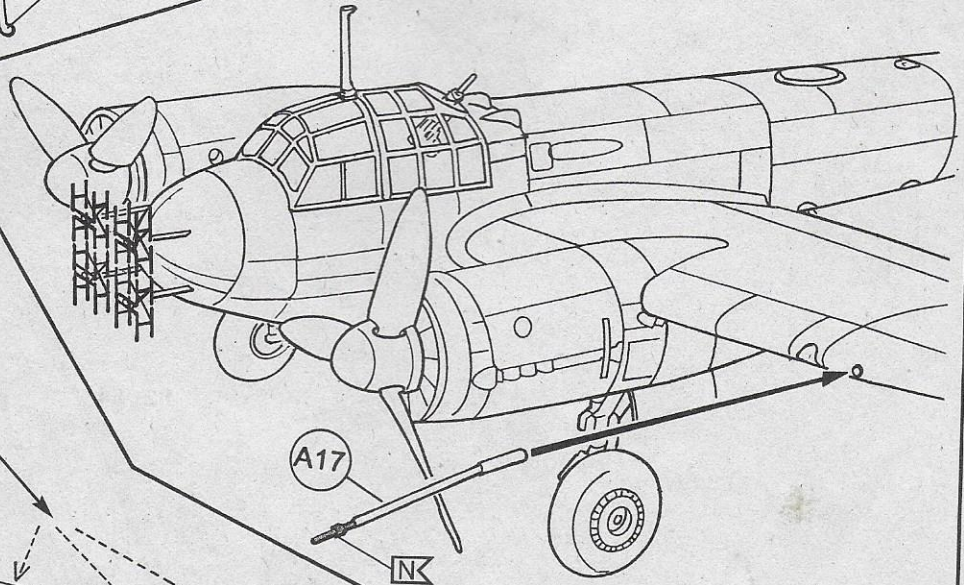
53



54



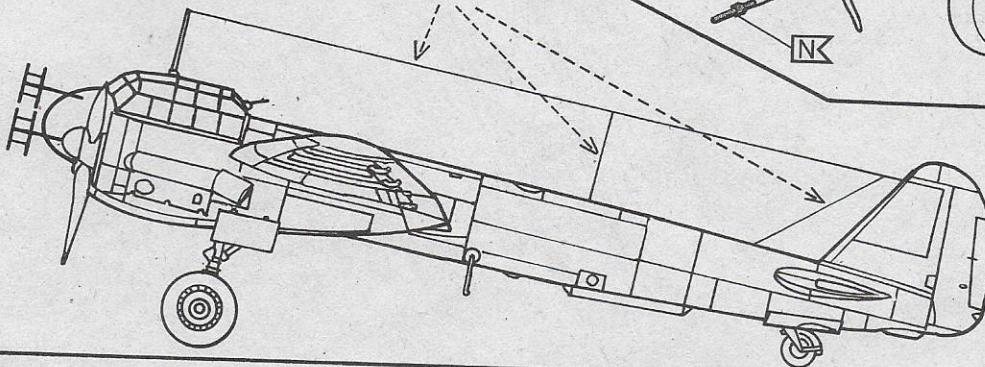
55



Schwarzen Faden benutzen
 Use black thread
 Employer le fil noir
 Gebruik zwarte draad
 Utilizar hilo color negro
 Utilizar fio preto
 Usare filo nero
 Använd svarta trådar
 Käytä mustaa lankaa
 Benyt en sort
 Bruk svart

Использовать черные нитки
 Użyć czarnej nici
 χρησιμοποιείστε την καφέ νιούρα
 Kahverengi siyah iplik kullanin
 Použit černé vlákno
 barna feketé fonalat kell használni
 Uporabljati črni nit

Nicht enthalten
Not included



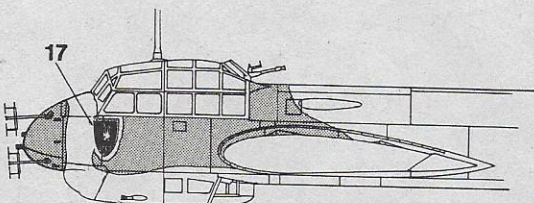
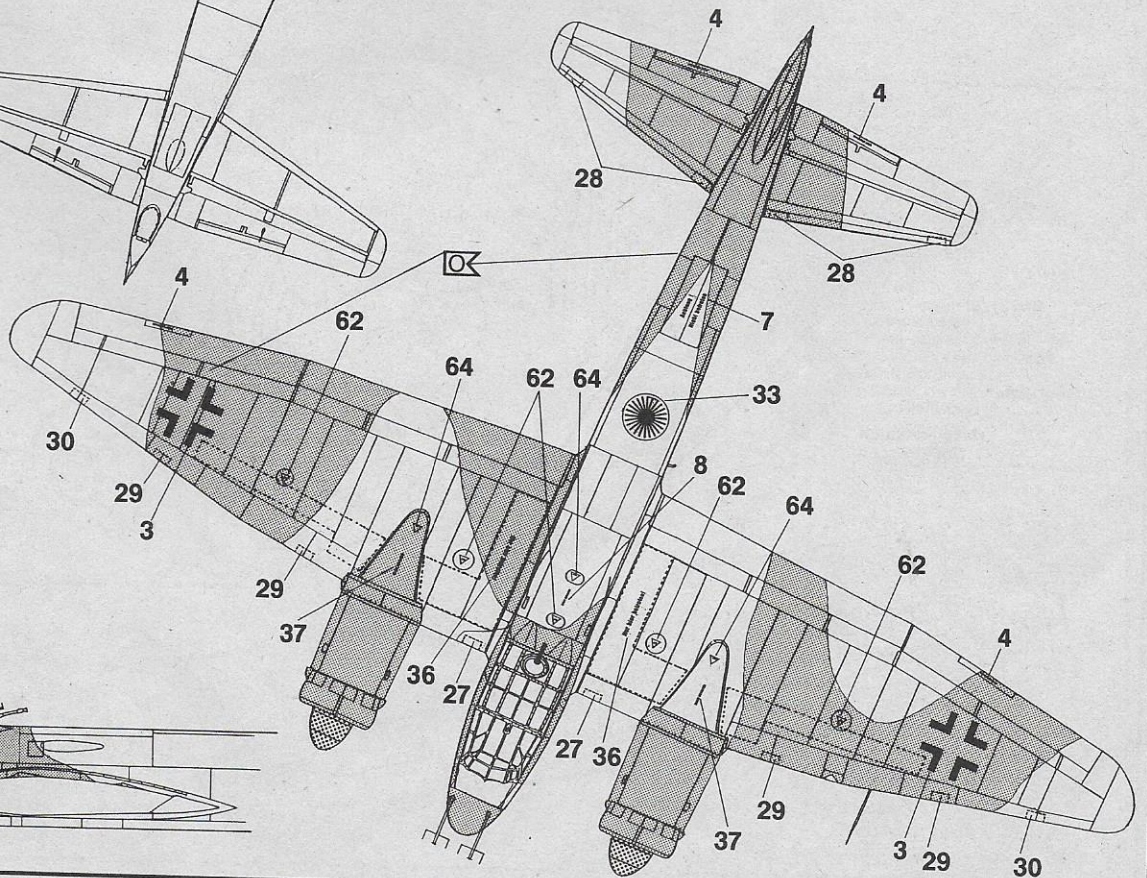
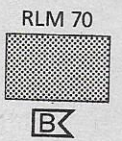
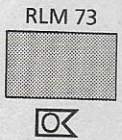
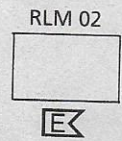
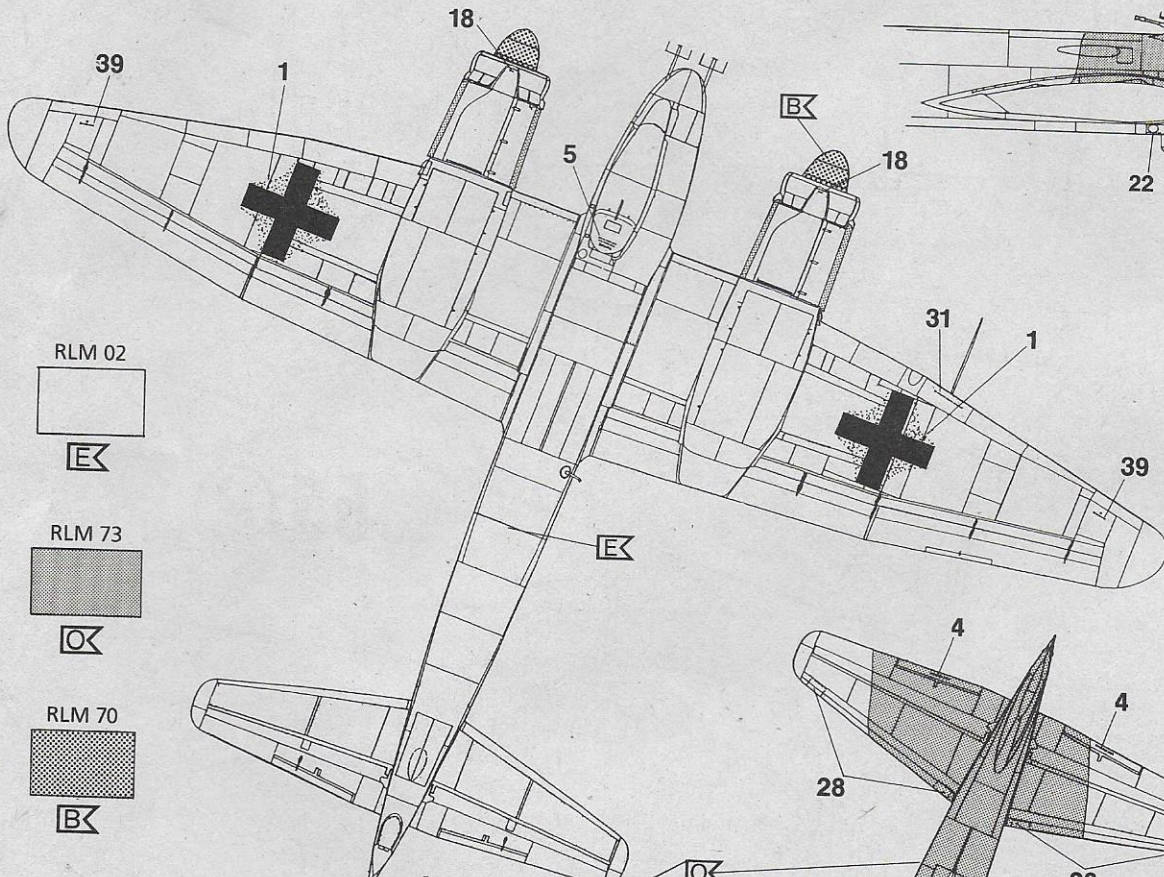
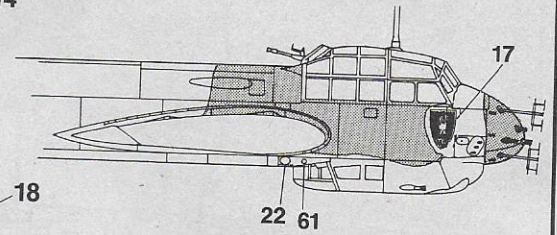
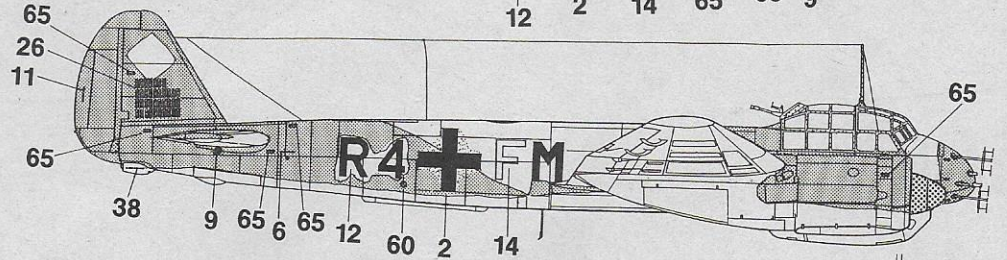
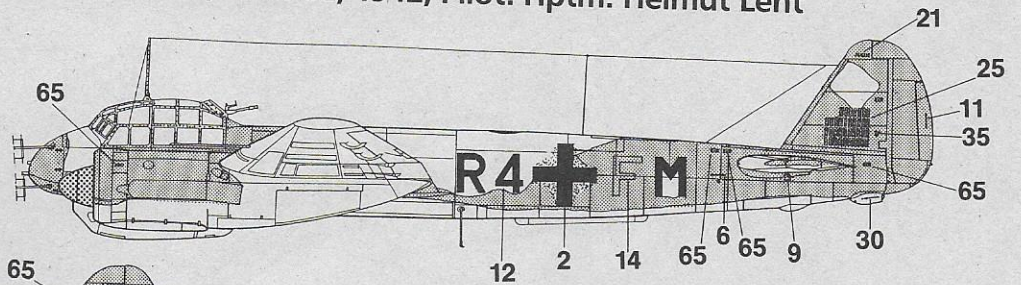
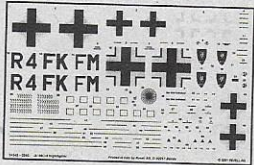
56



57



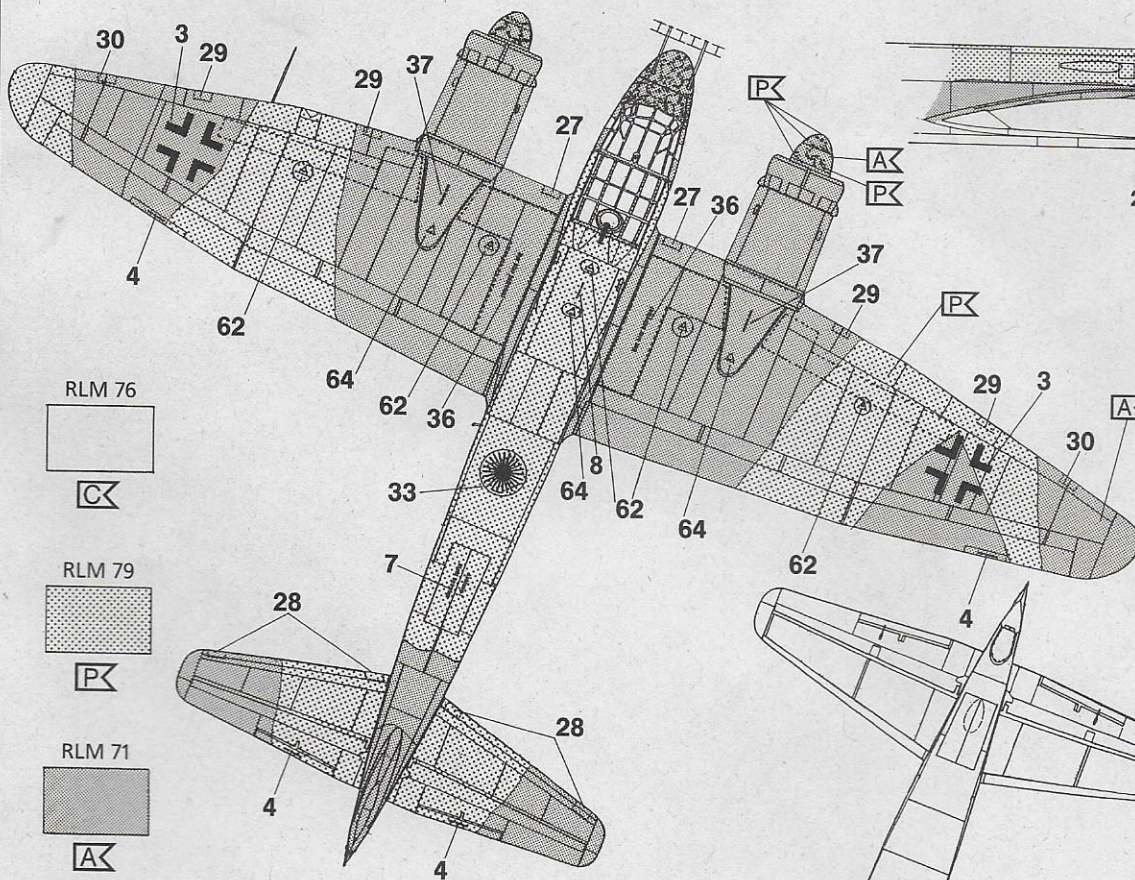
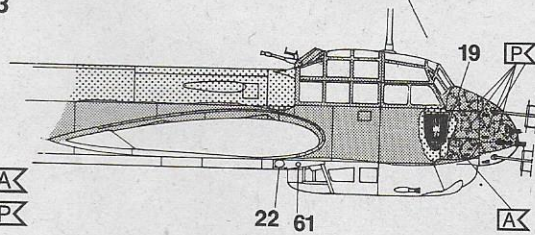
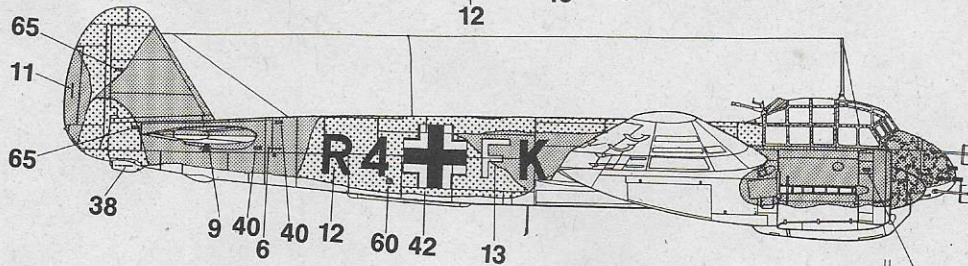
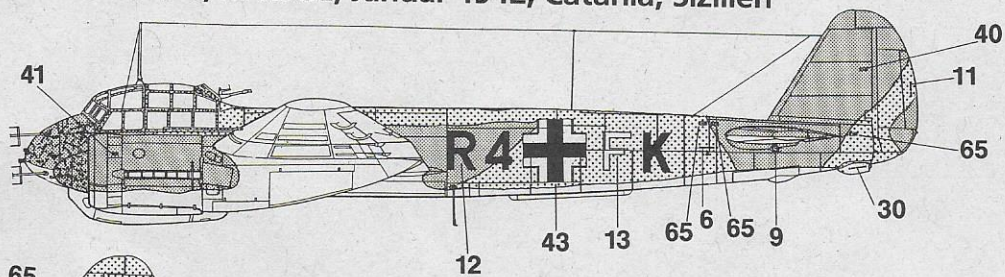
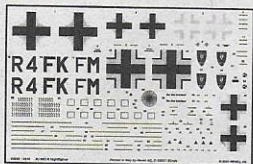
Junkers Ju 88 C-6, 4./NJG2, 1942, Pilot: Hptm. Helmut Lent



58



Junkers Ju 88 C-6, 2./NJG2, Januar 1942, Catania, Sizilien



RLM 76



RLM 79



RLM 71

