






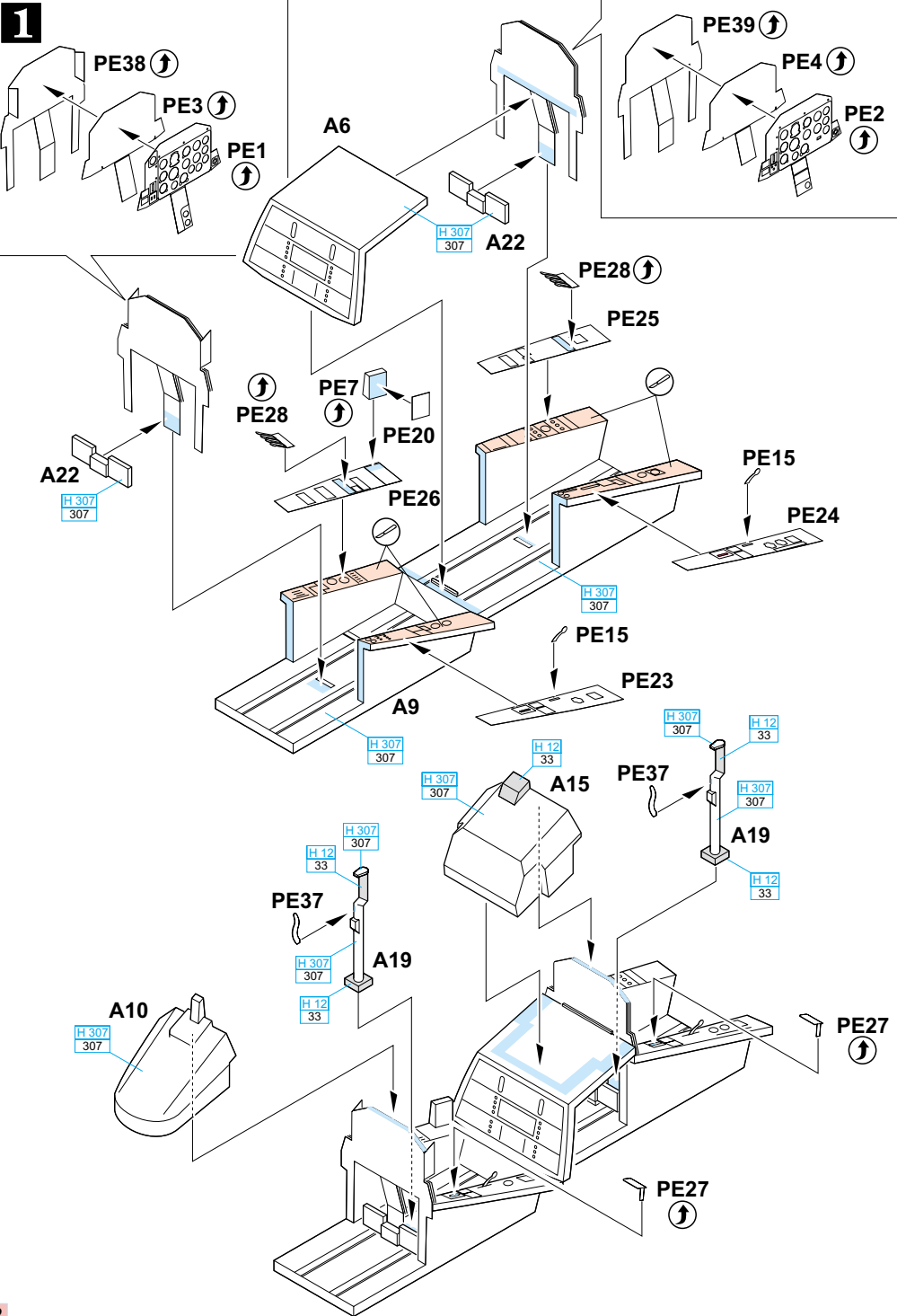
Albatros L-39C

ATTENTION * UPOZORNĚNÍ * ACHTUNG * ATTENTION

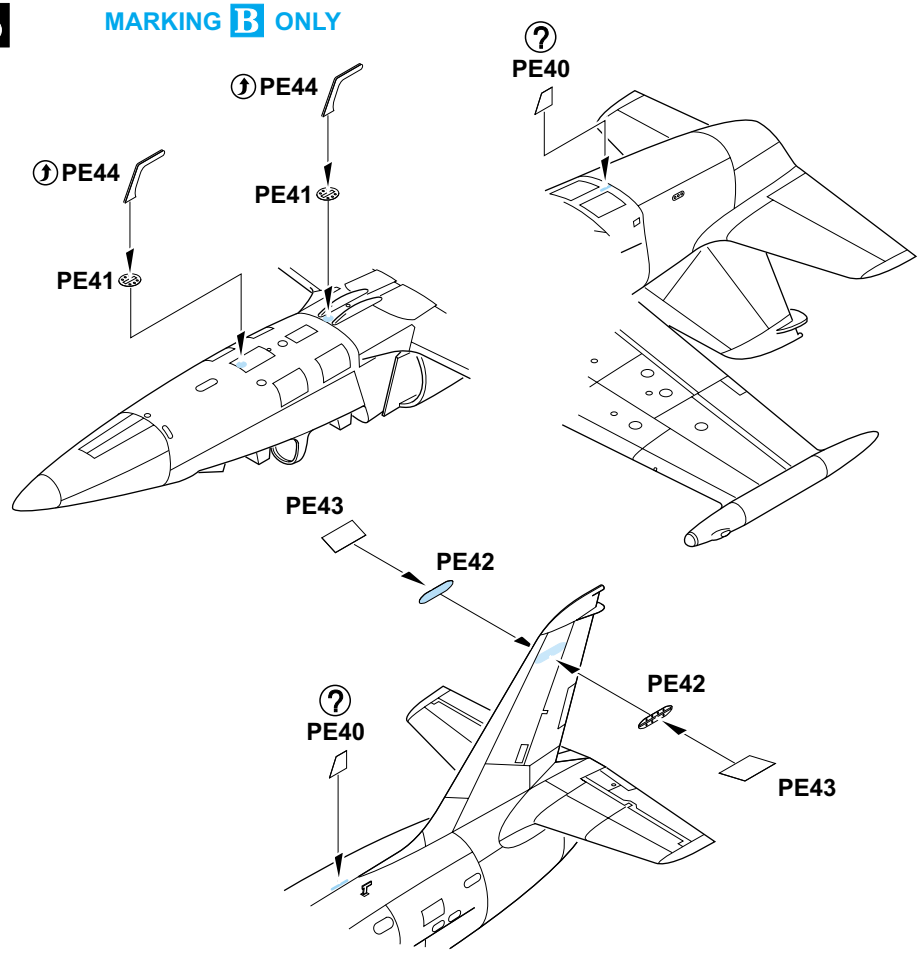
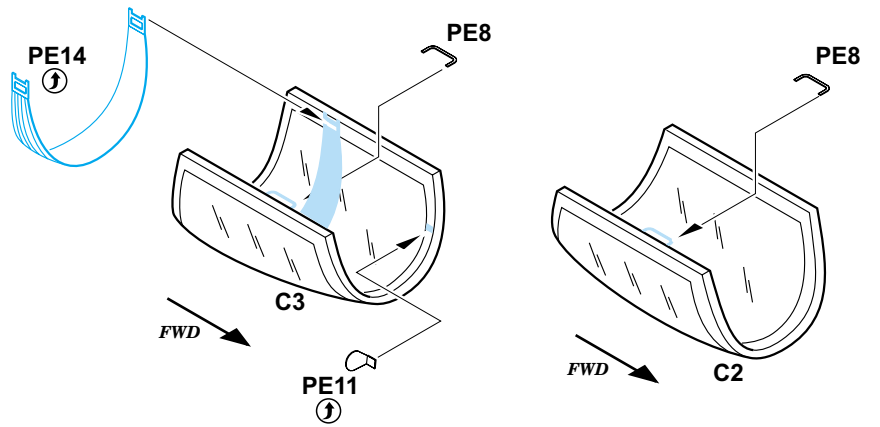
-  Carefully read instruction sheet before assembling. When you use glue or paint, do not use near open flame and use in well ventilated room. Keep out of reach of small children. Children must not be allowed to suck any part, or pull vinyl bag over the head.
-  Před započatím stavby si pečlivě prostudujte stavební návod. Při používání barev a lepidel pracujte v dobře větrané místnosti. Lepidla ani barvy nepoužívejte v blízkosti otevřeného ohně. Model není určen malým dětem, mohlo by dojít k požití drobných dílů.
-  lire soigneusement la fiche d'instructions avant d'assembler. Ne pas utiliser de colle ou de peinture à proximité d'une flamme nue, et aérer la pièce de temps en temps. Garder hors de portée des enfants en bas âge. Ne pas laisser les enfants mettre en bouche ou sucer les pièces, ou passer un sachet vinyl sur la tête.
-  Von dem Zusammensetzen die Bauanleitung gut durchlesen. Kleber und Farbe nicht nahe von offenem Feuer verwenden und das Fenster von Zeit zu Zeit Belüftung öffnen. Bausatz von kleinen Kindern fernhalten. Verhüten Sie, daß Kinder irgendwelche Bauteile in den Mund nehmen oder Plastiktüten über den Kopf ziehen.
-  組み立てる前に必ず説明書をお読み下さい。接着剤や塗料をご使用の際は、窓を開けて十分な換気をおこない、火のそばでは使用しないで下さい。小さな子供の手の届かない所に必ず保管してください。部品や破片を噛んだり、なめたり、飲んだりすると大変危険です。又、部品を取り出した後のビニール袋は、小さな子供が頭から破ったりすると窒息する恐れがありますので、破り捨てして下さい。

INSTRUKTION SIGNS * INSTR. SYMBOLY * INSTRUKTION SINNBILDEN * SYMBOLES

- 
OPTIONAL
FACULTATIF
NACH BELIEBEN
VOLBA
- 
BEND
PLIER SIL VOUS PLAIT
BITTE BIEGEN
OHNOUT
- 
OPEN HOLE
FAIRE UN TROU
OFFNEN
VYVRTAT OTVOR
- 
SYMMETRICAL ASSEMBLY
MONTAGE SYMÉTRIQUE
SYMMETRISCHE AUFBAU
SYMETRICKÁ MONTÁŽ
- 
NOTCH
L INCISION
DER EINSCHNITT
ZÁREZ
- 
REMOVE
RETIRER
ENTFERNEN
ODRÍZNOUT
- 
APPLY EXPRESS MASK
AND PAINT BEFORE
GLUING
POUŽÍT EXPRESS MASK
NABARVIT PŘED SLEPENÍM

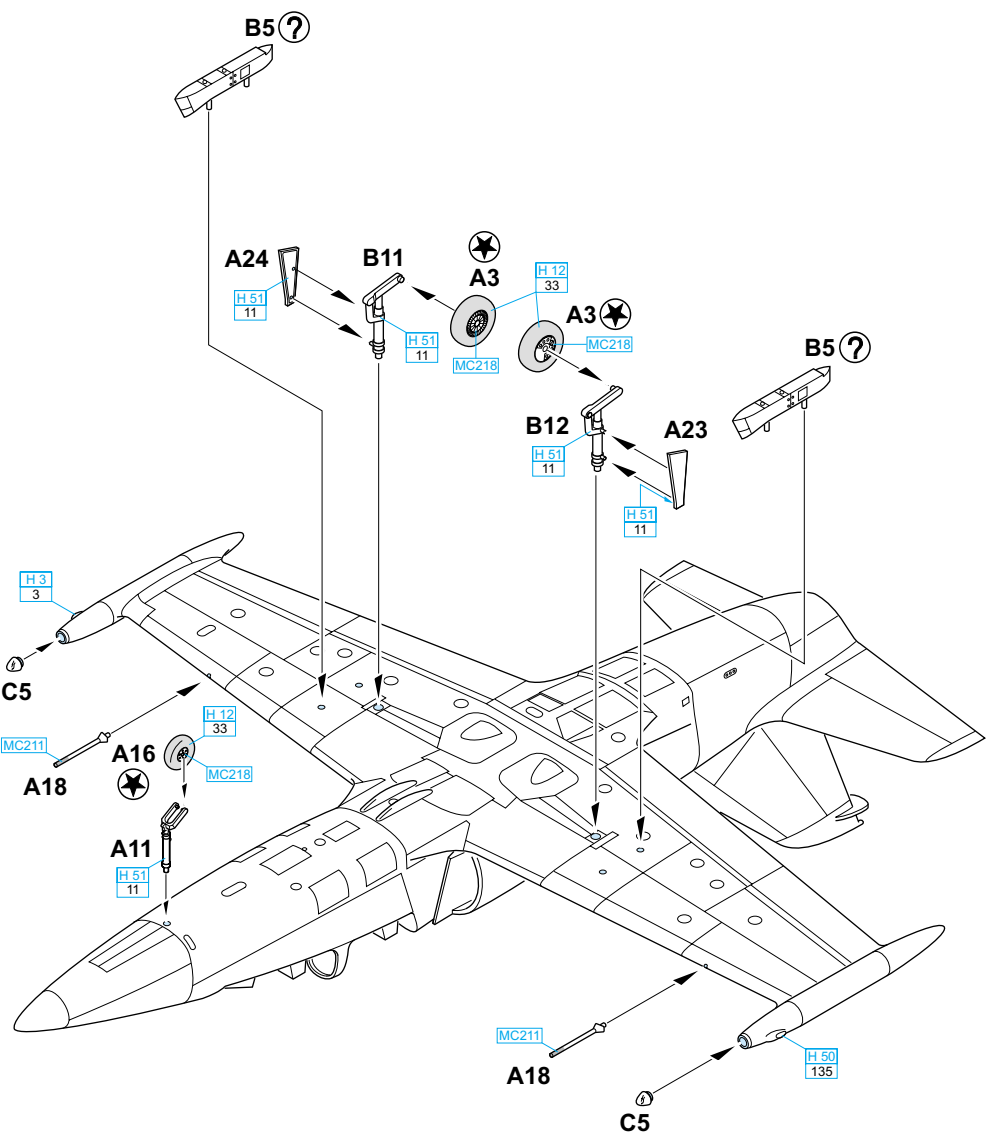
1

2102

6MARKING **B** ONLY**7**

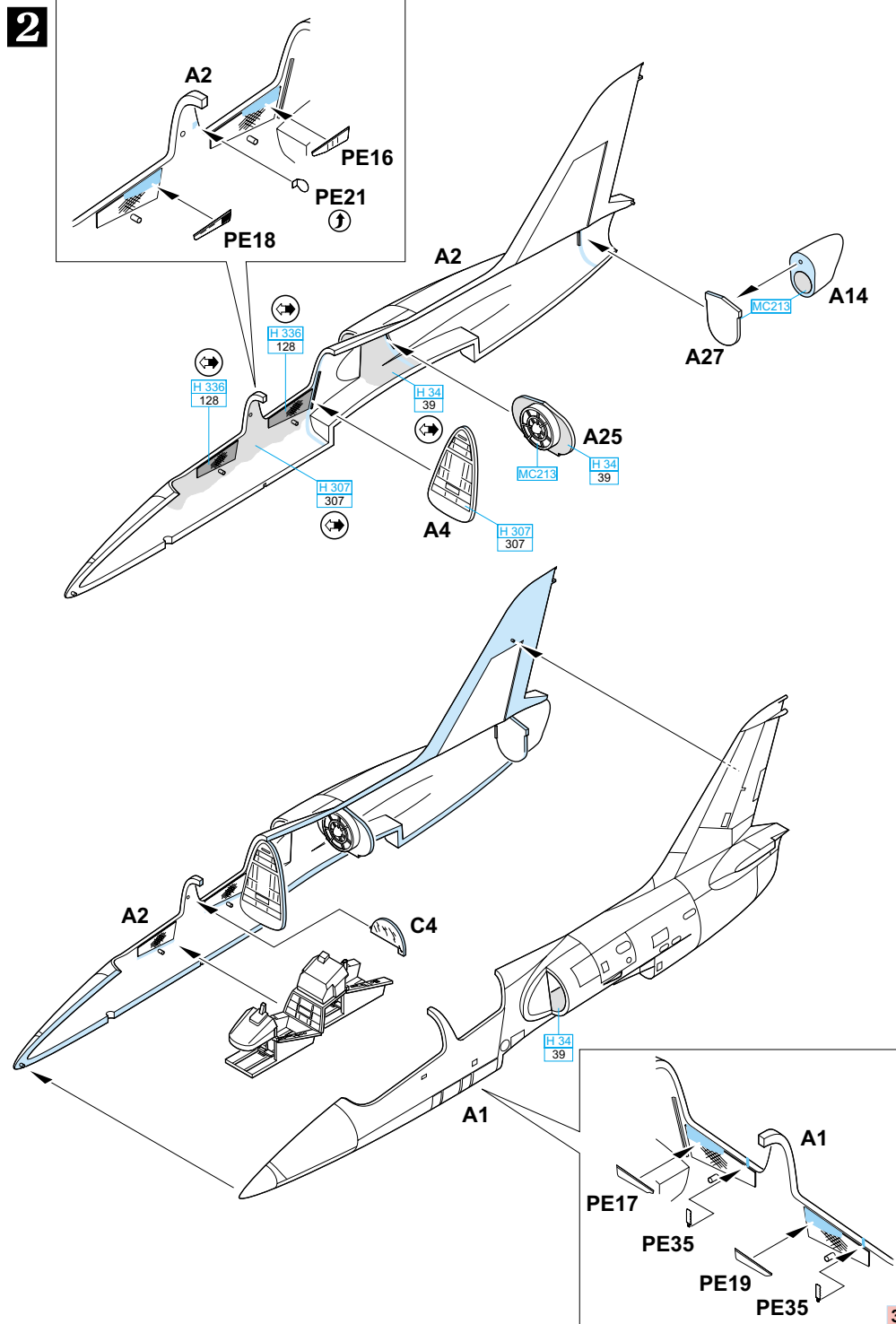
7

5



2102

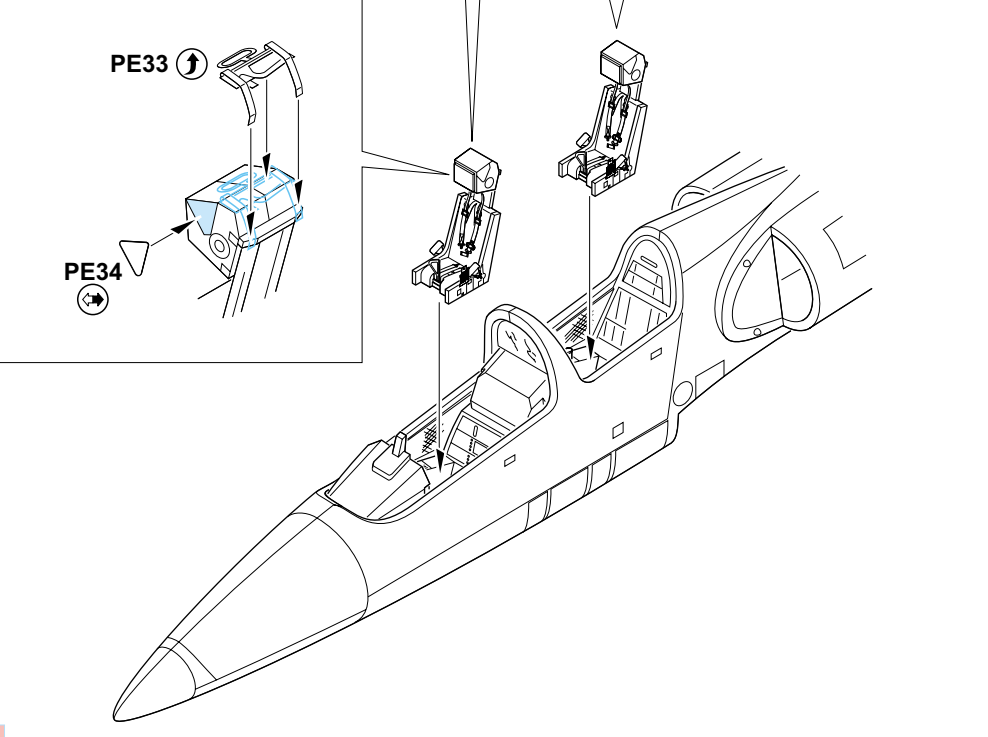
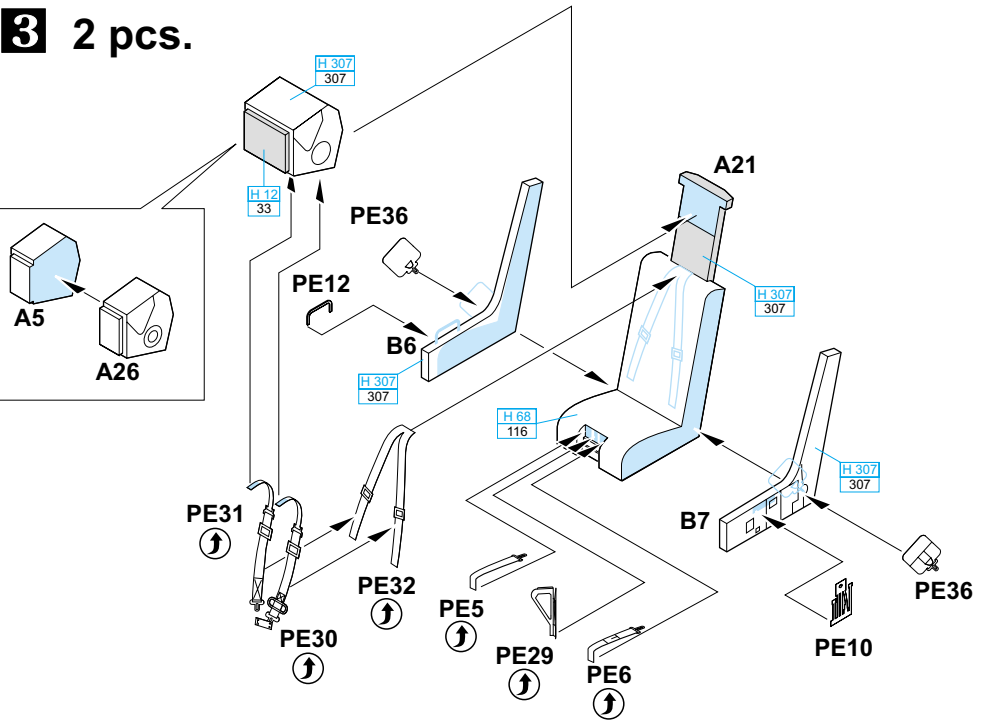
2



6

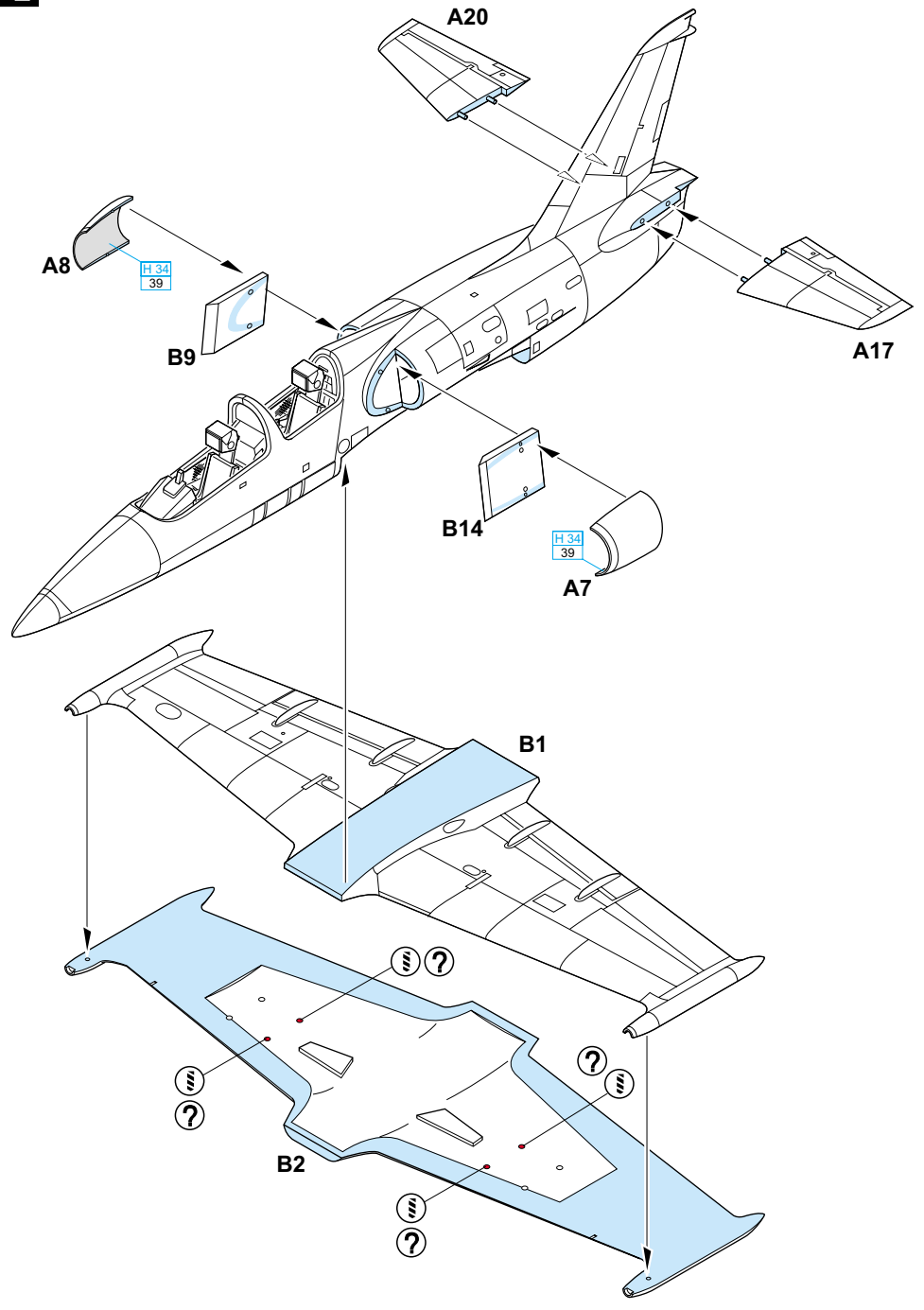
3

3 2 pcs.

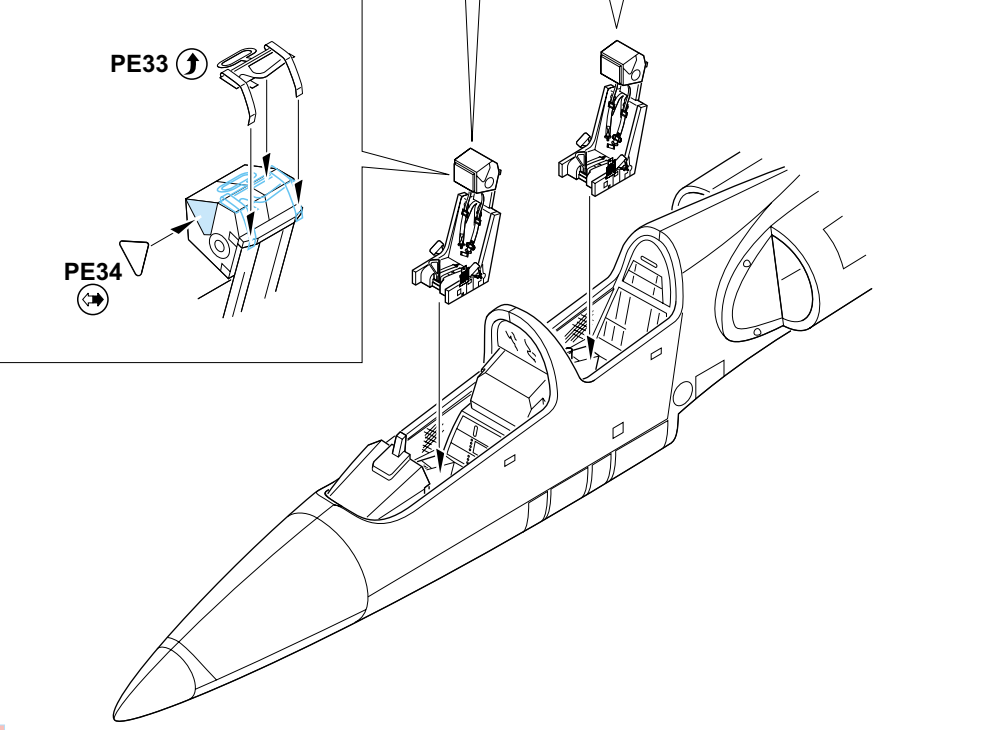
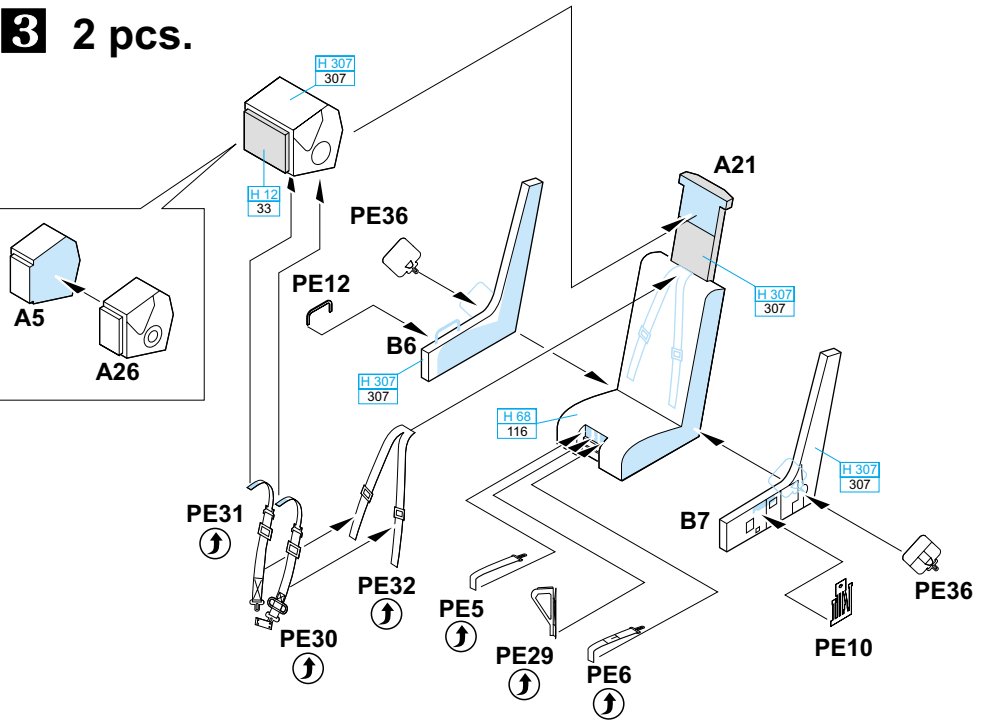


2102

4

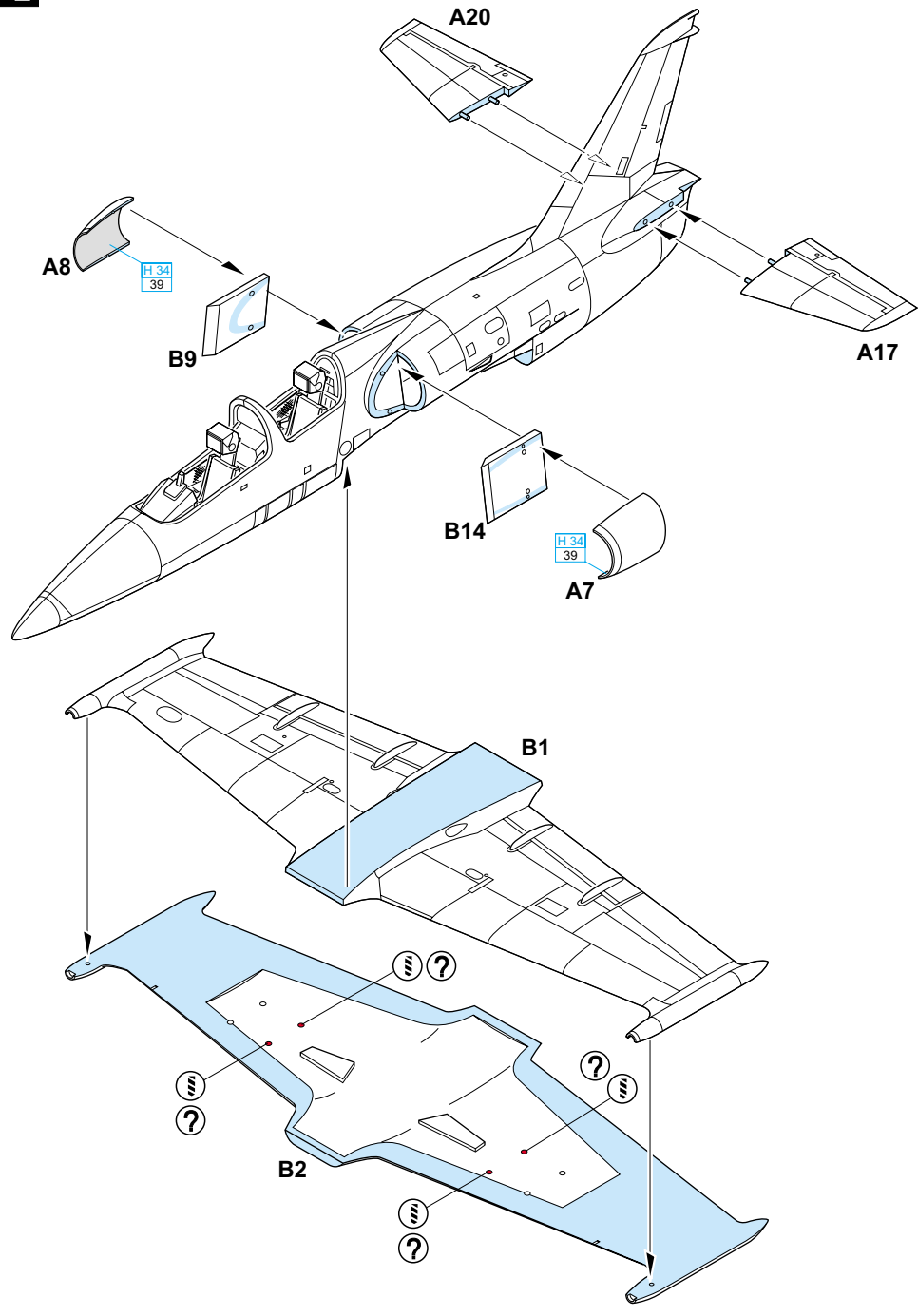


3 2 pcs.

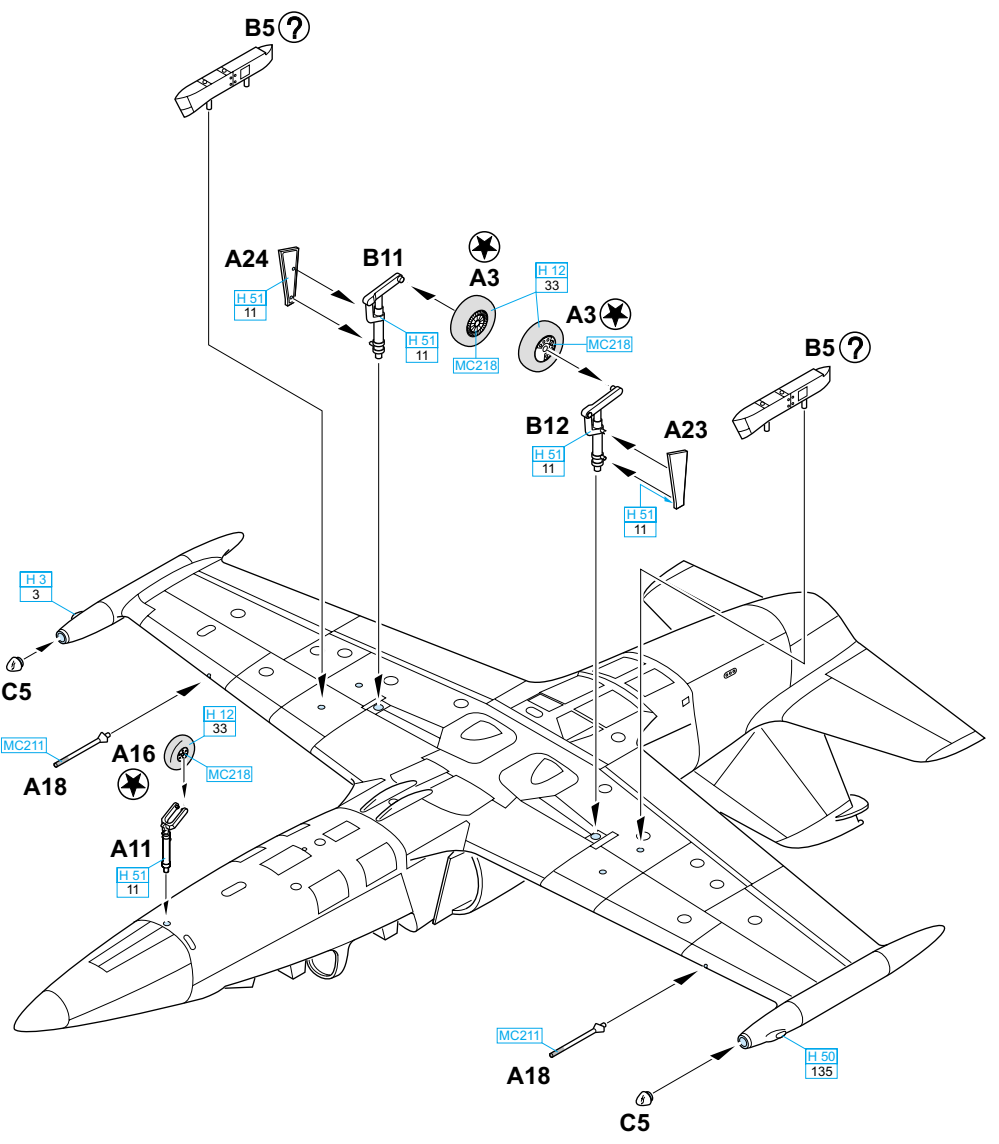


2102

4

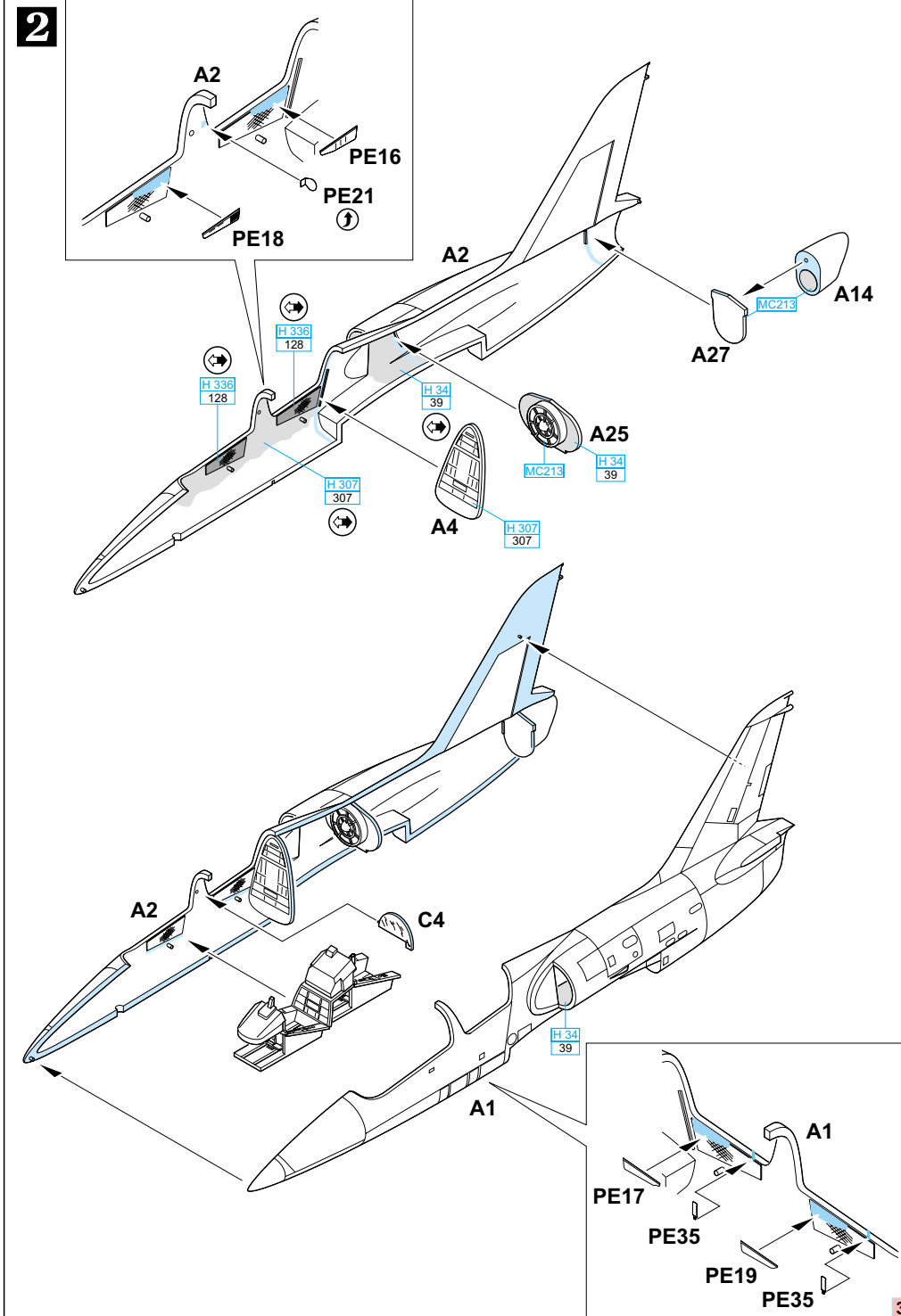


5



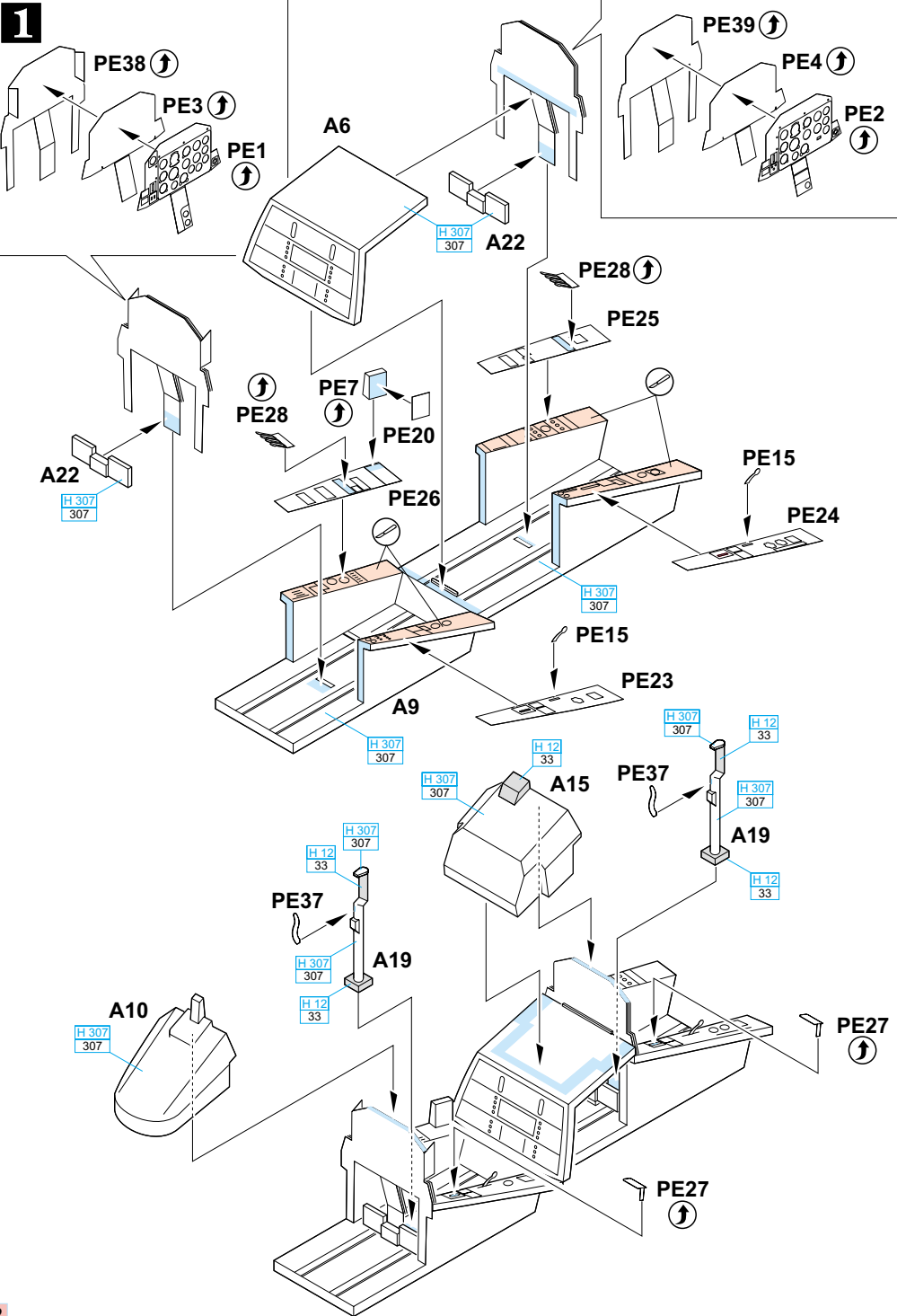
2102

2

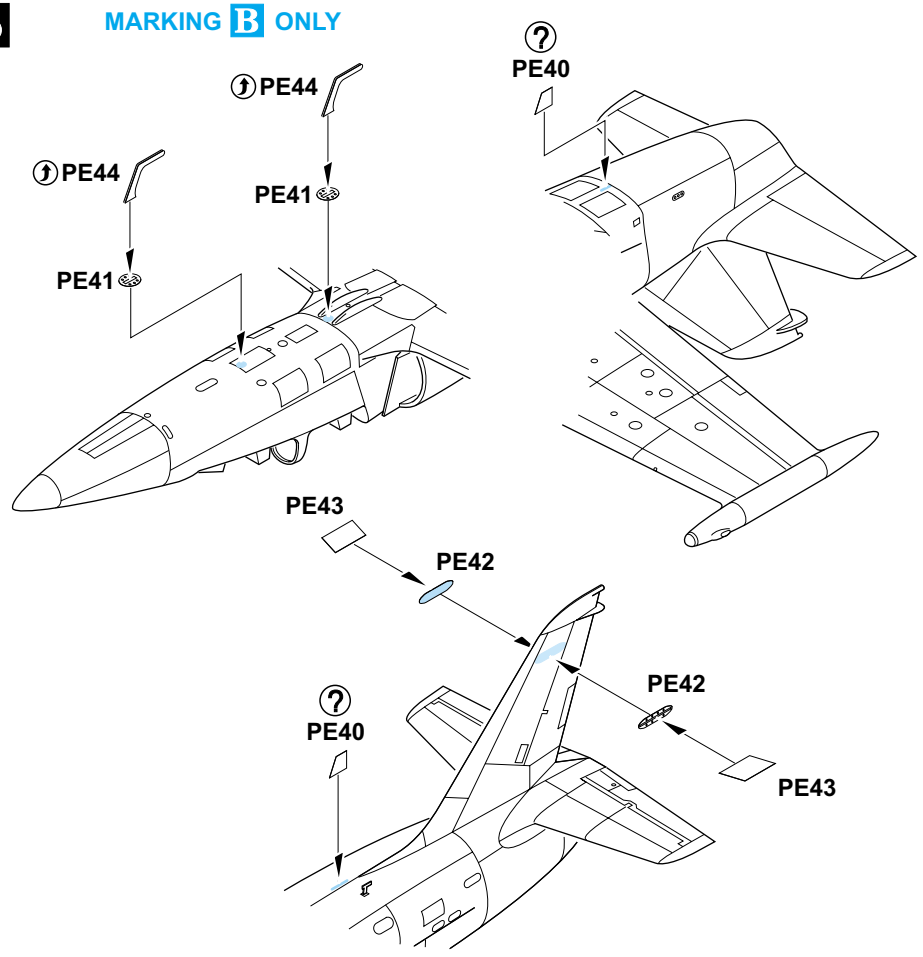
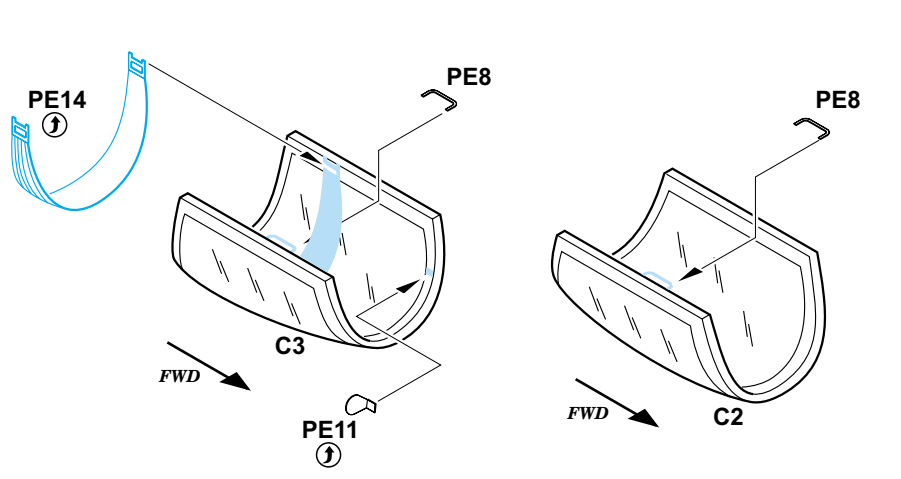


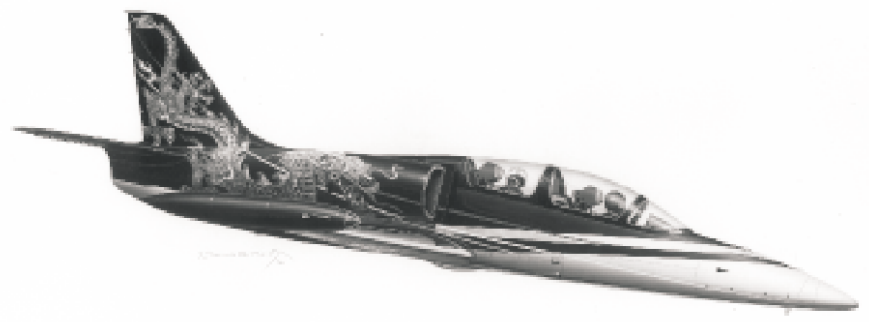
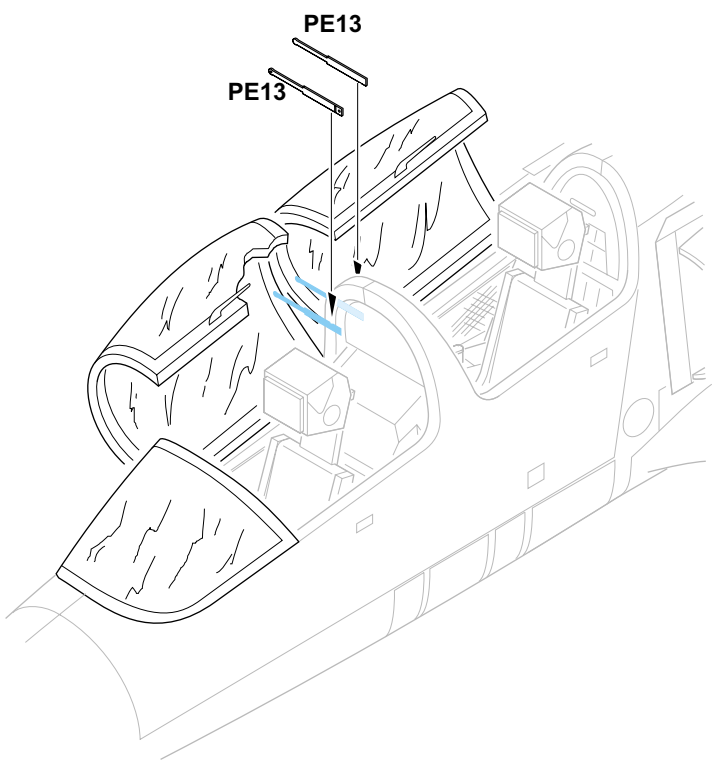
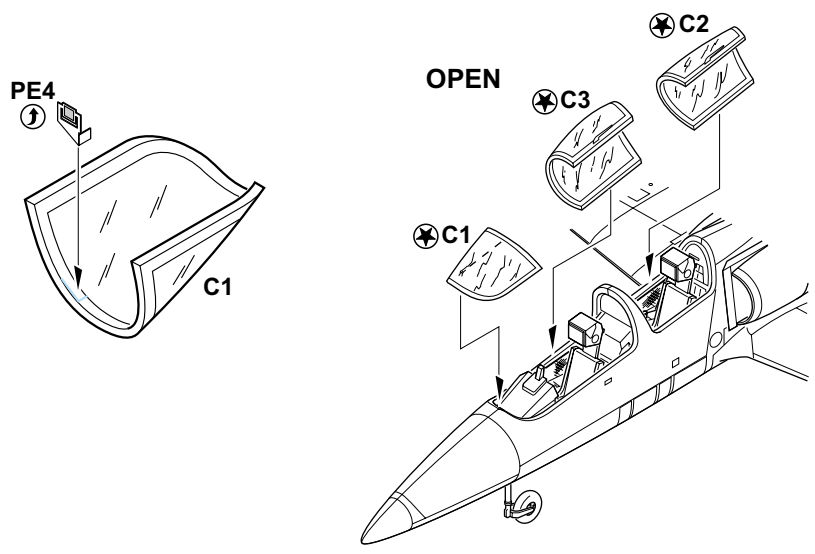
6

3

1






2102

6MARKING **B** ONLY**7****7**



Albatros L-39C

ATTENTION * UPOZORNĚNÍ * ACHTUNG * ATTENTION

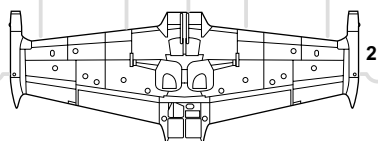
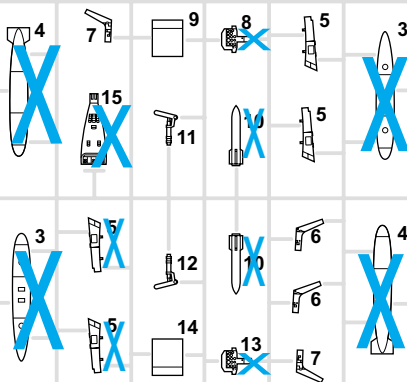
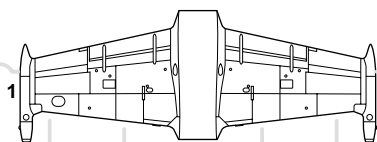
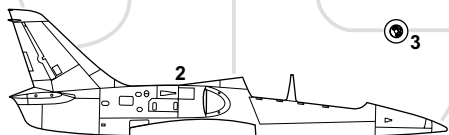
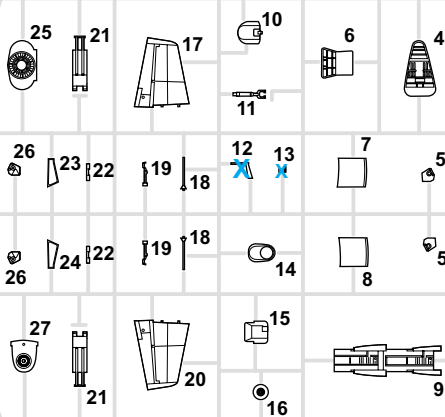
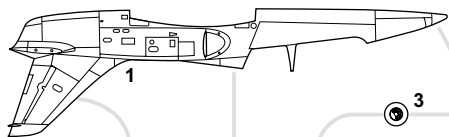
-  Carefully read instruction sheet before assembling. When you use glue or paint, do not use near open flame and use in well ventilated room. Keep out of reach of small children. Children must not be allowed to suck any part, or pull vinyl bag over the head.
-  Před započatím stavby si pečlivě prostudujte stavební návod. Při používání barev a lepidel pracujte v dobře větrané místnosti. Lepidla ani barvy nepoužívejte v blízkosti otevřeného ohně. Model není určen malým dětem, mohlo by dojít k požití drobných dílů.
-  lire soigneusement la fiche d'instructions avant d'assembler. Ne pas utiliser de colle ou de peinture à proximité d'une flamme nue, et aérer la pièce de temps en temps. Garder hors de portée des enfants en bas âge. Ne pas laisser les enfants mettre en bouche ou sucer les pièces, ou passer un sachet vinyl sur la tête.
-  Von dem Zusammensetzen die Bauanleitung gut durchlesen. Kleber und Farbe nicht nahe von offenem Feuer verwenden und das Fenster von Zeit zu Zeit Belüftung öffnen. Bausatz von kleinen Kindern fernhalten. Verhüten Sie, daß Kinder irgendwelche Bauteile in den Mund nehmen oder Plastiktüten über den Kopf ziehen.
-  組み立てる前に必ず説明書をお読み下さい。接着剤や塗料をご使用の際は、窓を開けて十分な換気をおこない、火のそばでは使用しないで下さい。小さな子供の手の届かない所に必ず保管してください。部品や破片を噛んだり、なめたり、飲んだりすると大変危険です。又、部品を取り出した後のビニール袋は、小さな子供が頭から破ったりすると窒息する恐れがありますので、破り捨てして下さい。

INSTRUKTION SIGNS * INSTR. SYMBOLY * INSTRUKTION SINNBILDEN * SYMBOLES

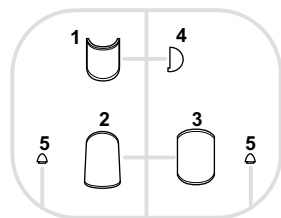
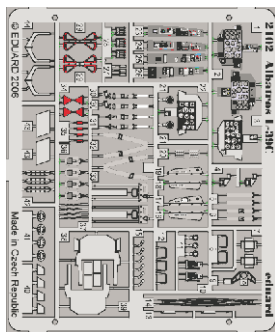
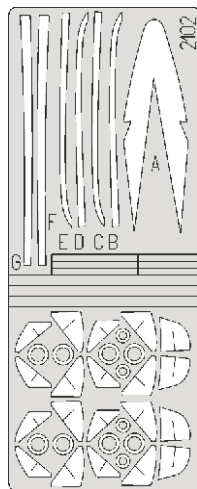
- 
OPTIONAL
FACULTATIF
NACH BELIEBEN
VOLBA
- 
BEND
PLIER SIL VOUS PLAIT
BITTE BIEGEN
OHNOUT
- 
OPEN HOLE
FAIRE UN TROU
OFFNEN
VYVRTAT OTVOR
- 
SYMMETRICAL ASSEMBLY
MONTAGE SYMÉTRIQUE
SYMMETRISCHE AUFBAU
SYMETRICKÁ MONTÁŽ
- 
NOTCH
L INCISION
DER EINSCHNITT
ZÁREZ
- 
REMOVE
RETIRER
ENTFERNEN
ODRÍZNOUT
- 
APPLY EXPRESS MASK
AND PAINT BEFORE
GLUING
POUŽÍT EXPRESS MASK
NABARVIT PŘED SLEPENÍM

<A>

PLASTIC PARTS



<C>

PE - PHOTO ETCHED
DETAIL PARTSeduard
MASK

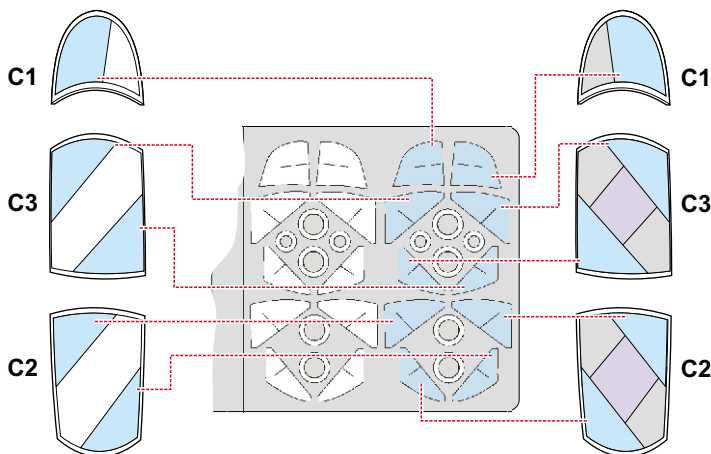
APPROXIMATE COLOR MATCH

GUNZE						
AQUEOUS	Mr.COLOR		TAMIYA	HUMBROL	REVELL	TESTORS
H 1	1	WHITE / WEIß / BLANC / BILÁ	X 2	34	4	1768
H 2	2	BLACK / SCHWARZ / NOIR / ČERNÁ	X 1	21	7	1747
H 3	3	RED / ROT / ROUGE / ČERVENÁ	X 7	19	31	1503
H 5	5	BLUE / BLAU / BLEU / MODRÁ	X 3	15	53	2715
H 12	33	BLACK / SCHWARZ / NOIR / ČERNÁ	XF 1	33	8	1749
H 34	39	YELLOW / GELB / JUANE / ŽLUTÁ		103		
H 50	135	GREEN / GRÜN / FONCÉ / ZELENÁ	X 25	2	61	
H 51	11	LIGHT GREY / HELLGRAU / GRIS METAL / SVĚTLÉ ŠEDÁ		183		1729
H 68	116	DARK GREY / DUNKELGRAU / GRIS FONCÉ / TMAVÉ ŠEDÁ		27	79	1787
H 307	307	GRAY / GRAU / GRIS / ŠEDÁ	FS 36 270	128	374	1741
H 314	314	BLUE / BLAU / BLEU / MODRÁ	FS35622	XF 12	122	
H 317	317	GRAY / GRAU / GRIS / ŠEDÁ	FS36231	XF 54	140	
H 336	128	GREEN / GRÜN / VERT / ZELENÁ	FS 36 495	XF 57	168	362
Mr.METAL COLOR						
MC211		CHROM SILVER / SILBER / ARGENT / STŘIBRNÁ	X 11	11	90	1546
MC213		STEEL / STAHL / ACIER / OCEL	XF 16	56 + 53	91	1780
MC218		ALUMINIUM / ALUMINIUM / ALUMINIUM / HLINÍK	XF 56	56	99	1781
Mr.COLOR SUPER METALLIC						
SM01	MC211	CHROM / CHROM / CROMÉ / CHROM	X 11	191	91	1707

eduard
MASK

2102

MASKING TAPE
MASCOL



L-39C, N39DF, pilot Dave Riggs, Reno Air Races , 2004

