

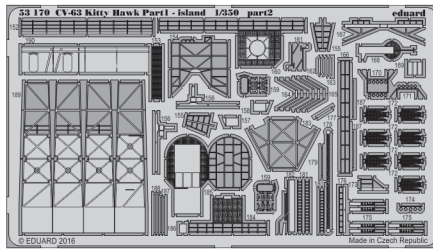
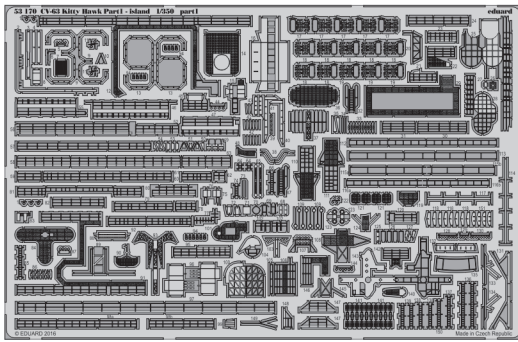


# CV-63 Kitty Hawk Part1 - island 1/350

eduard

53 170

detail set for 1/350 TRUMPETER No. 05619 kit • sada detailů pro stavebnici 1/350 TRUMPETER No. 05619



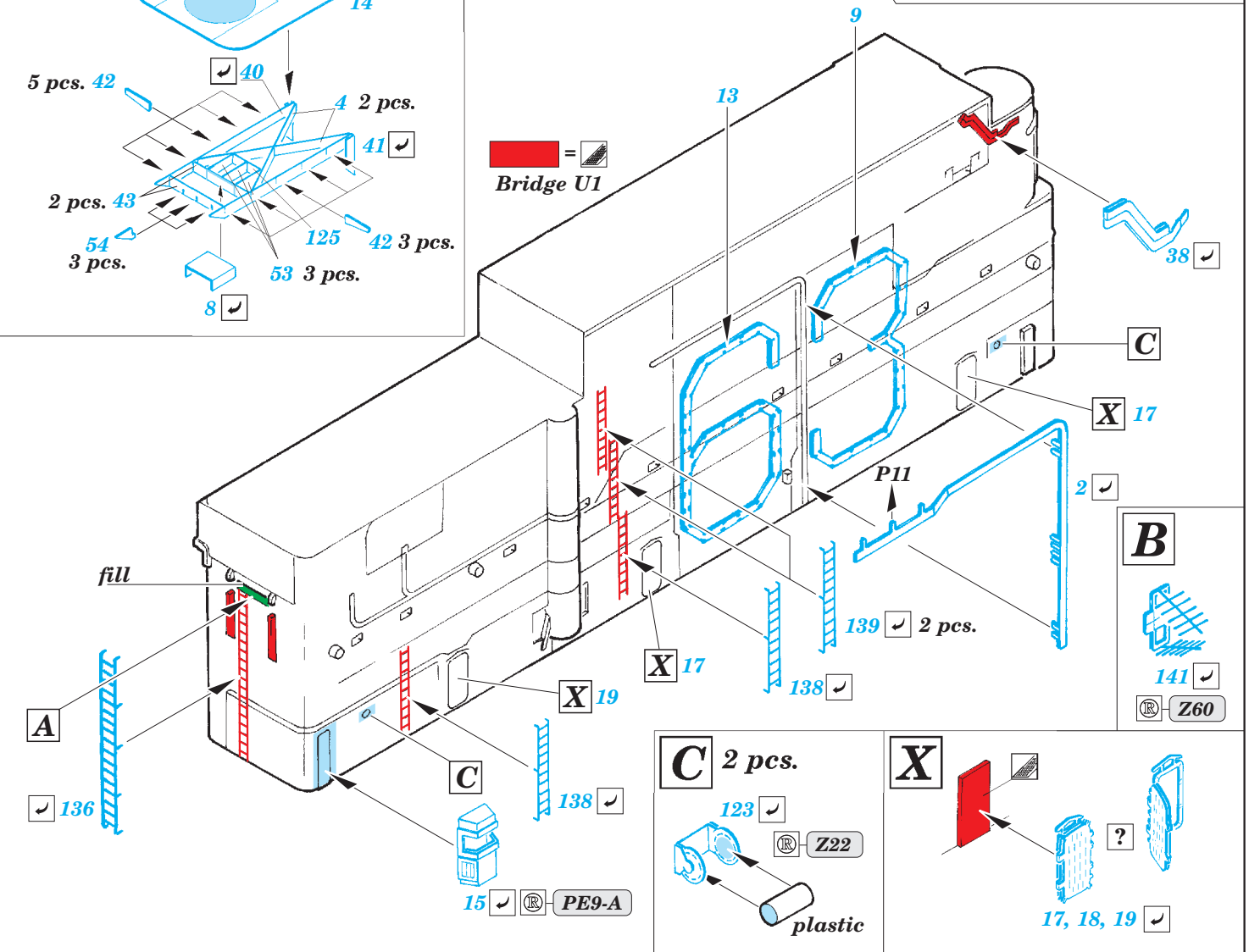
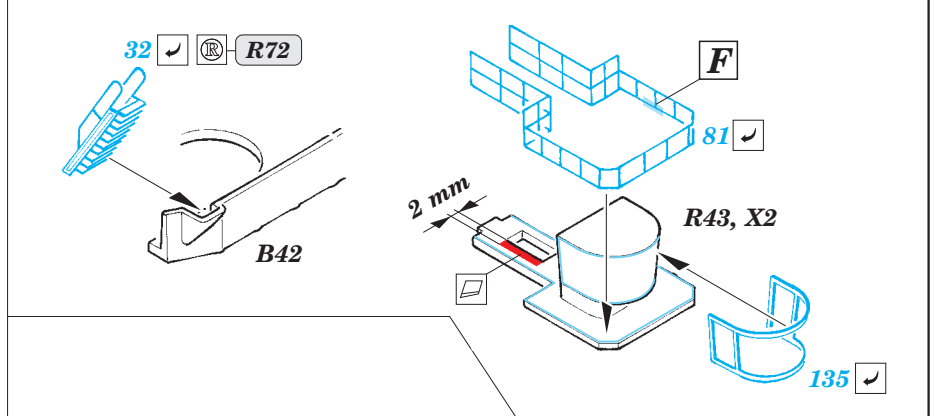
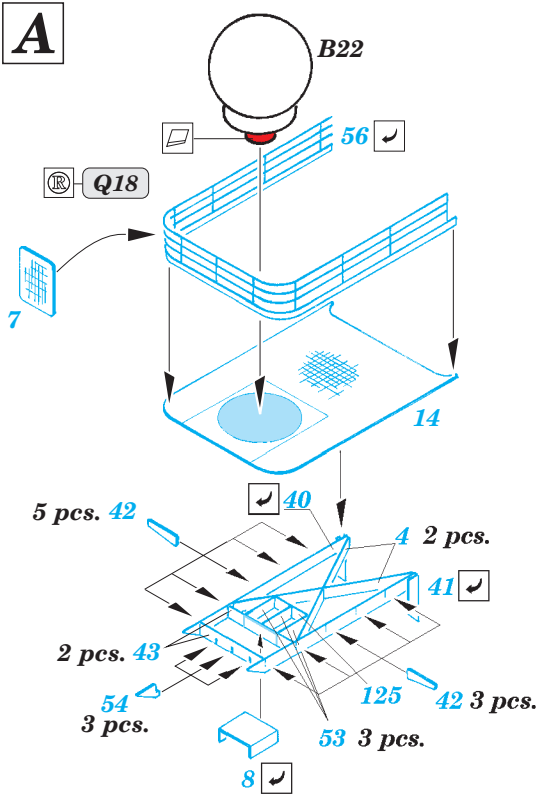
- APPLY EXPRESS MASK AND PAINT BEFORE GLUING  
POUŽIT EXPRESS MASK NABARVIT PŘED SLEPENÍM
- SYMMETRICAL ASSEMBLY  
SYMETRICKÁ MONTÁŽ
- REMOVE  
ODSTRANIT
- GRIND  
OBROUSIT
- DRILL HOLE  
VRTAT OTVOR
- BEND  
OHNOUT
- OPTION  
VOLBA
- REPLACE  
NAHRADIT
- COLORED ETCHED PARTS  
LEPTANÉ BAREVNÉ DÍLY
- ETCHED PARTS  
LEPTANÉ NEBAREVNÉ DÍLY
- ORIGINAL KIT PARTS  
PŮVODNÍ DÍLY STAVEBNICE

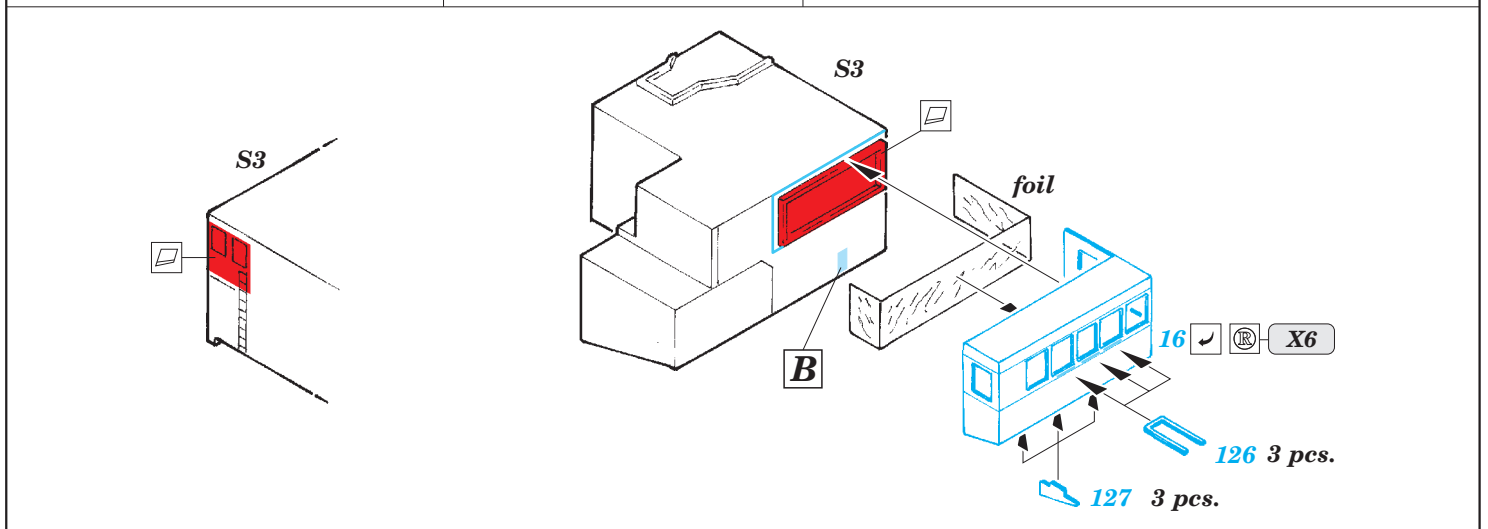
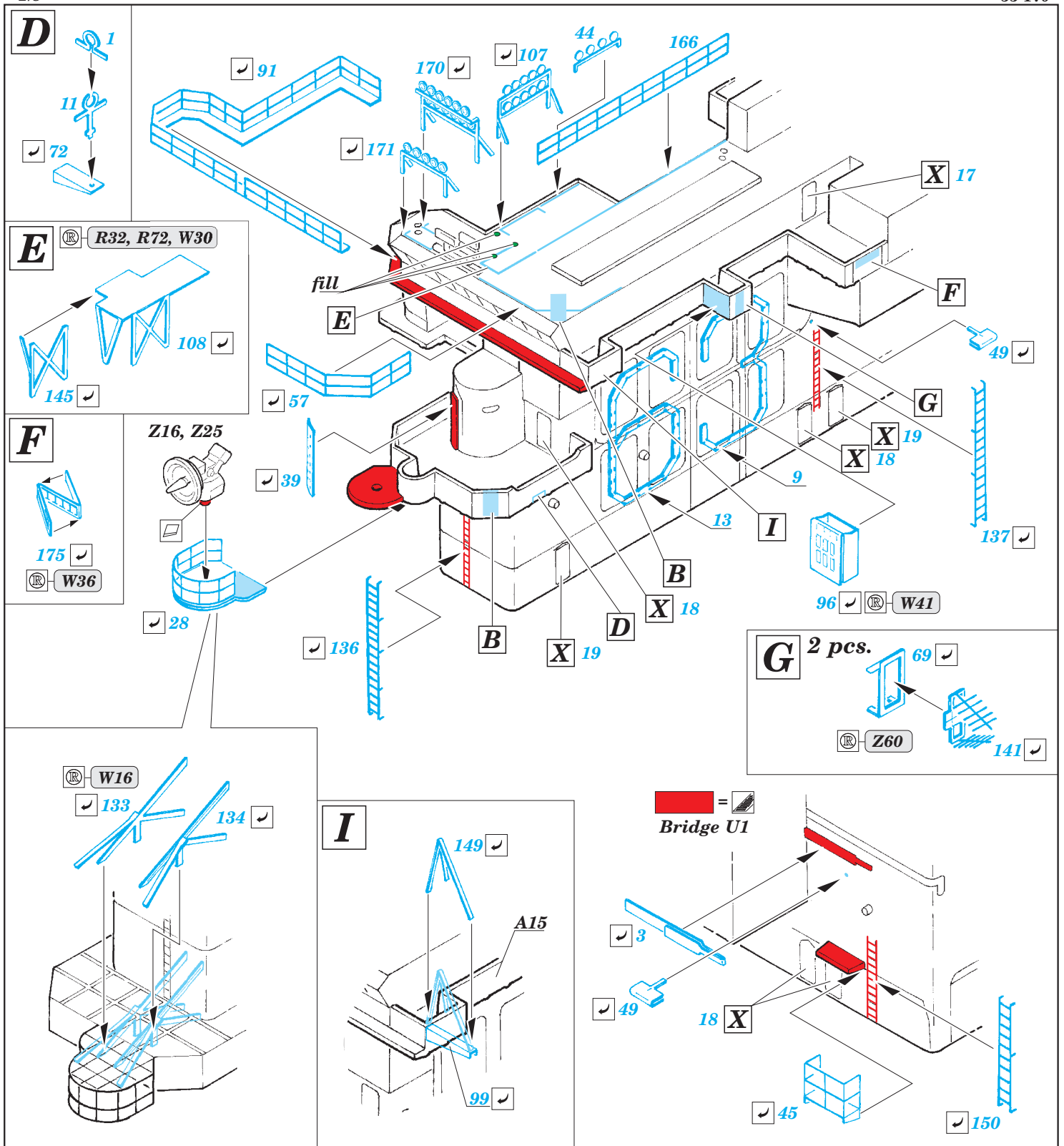
ORIGINAL KIT PARTS  
PŮVODNÍ DÍLY STAVEBNICE

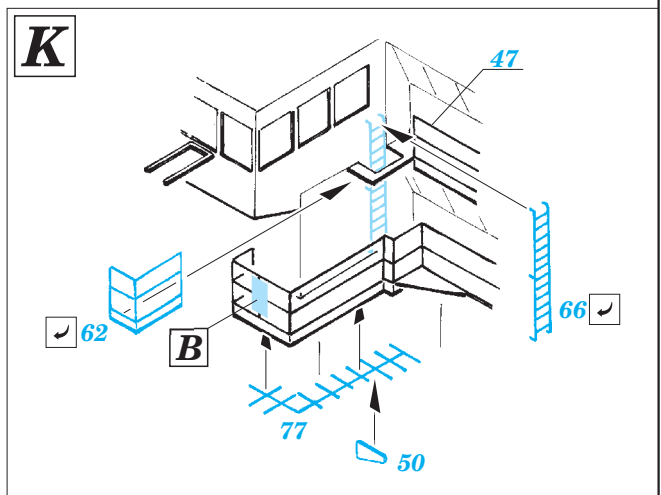
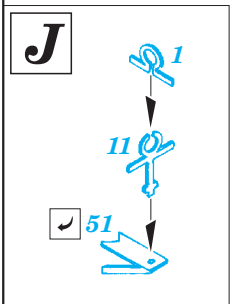
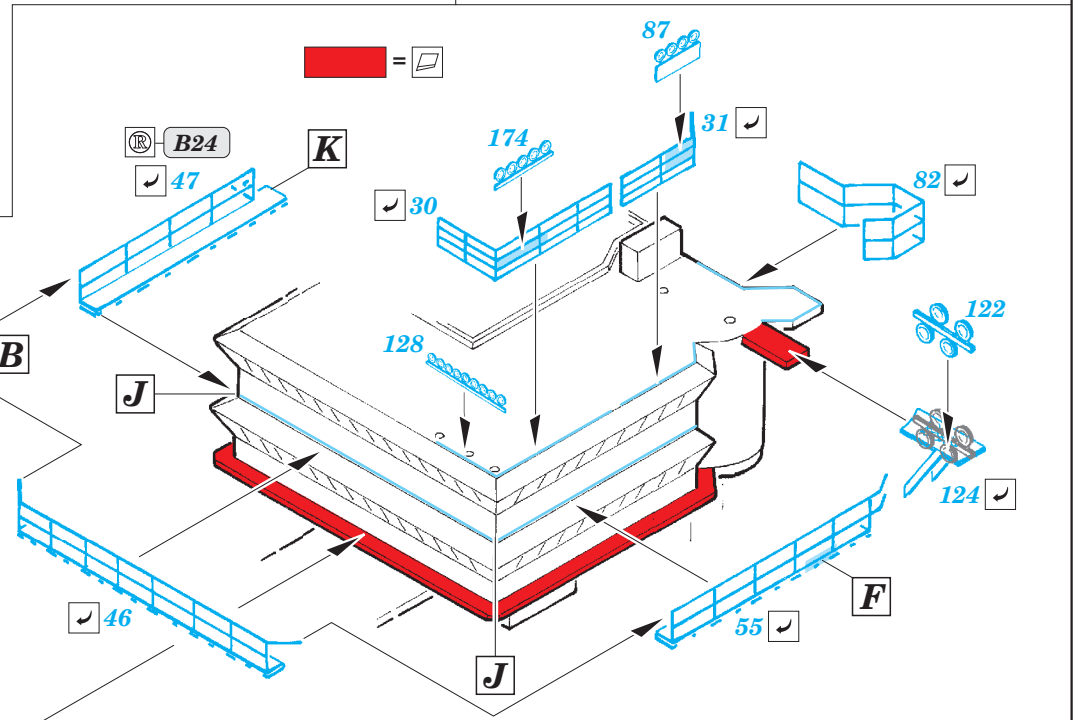
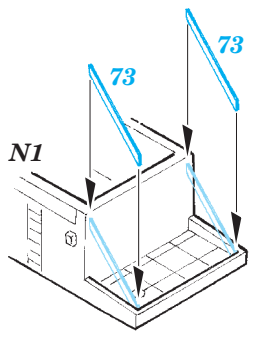
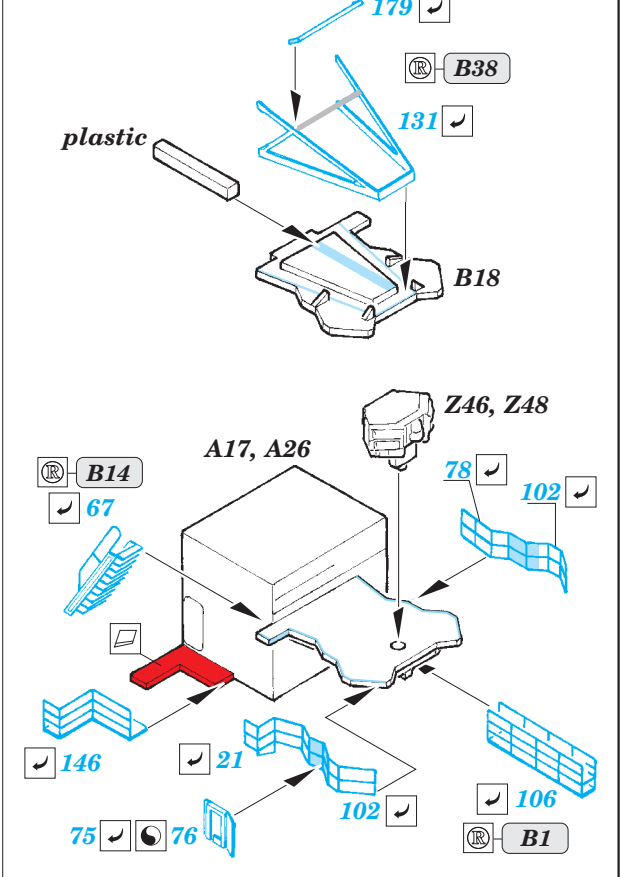
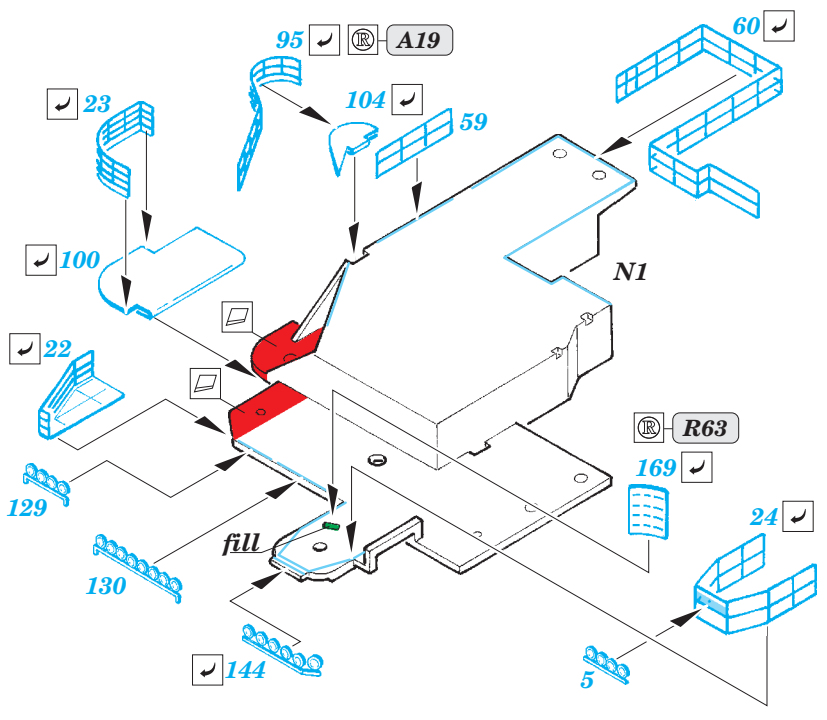
PHOTO-ETCHED PARTS  
LEPTANÉ DÍLY

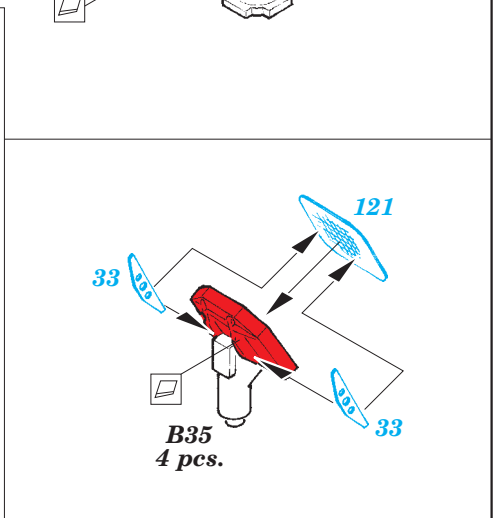
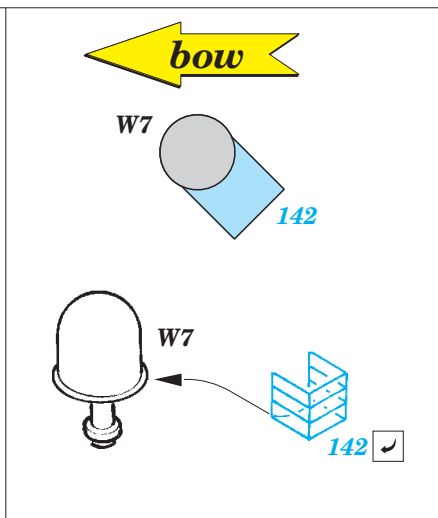
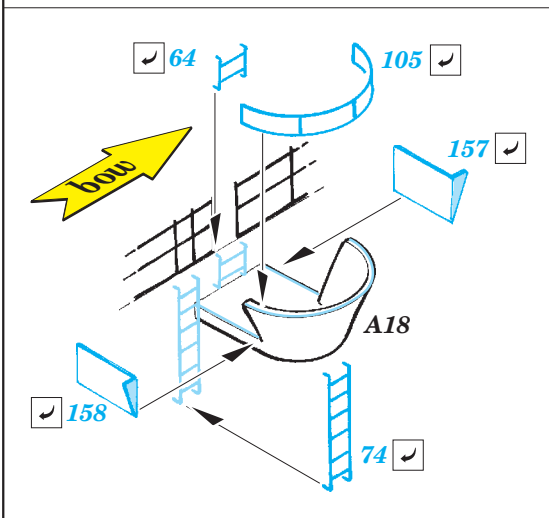
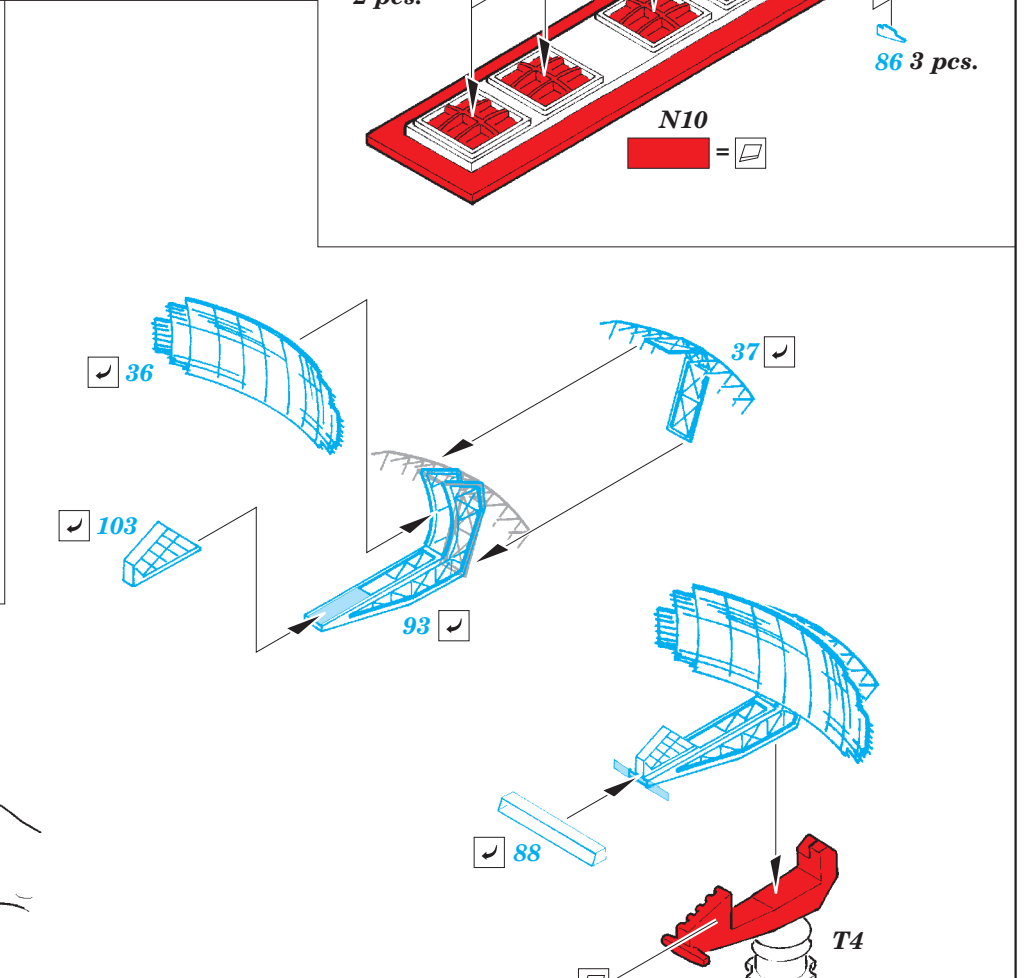
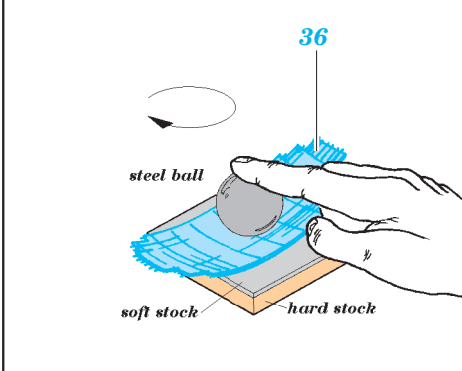
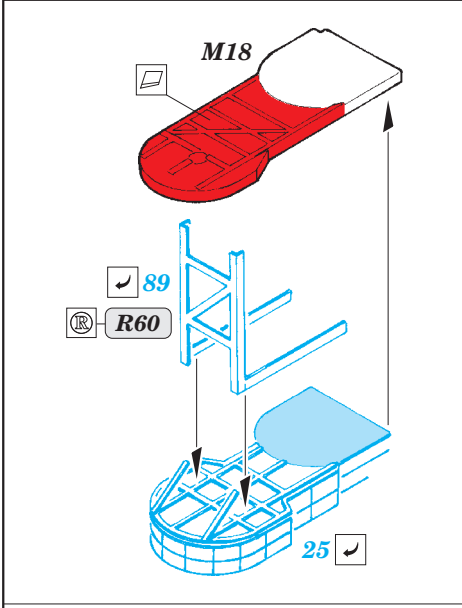
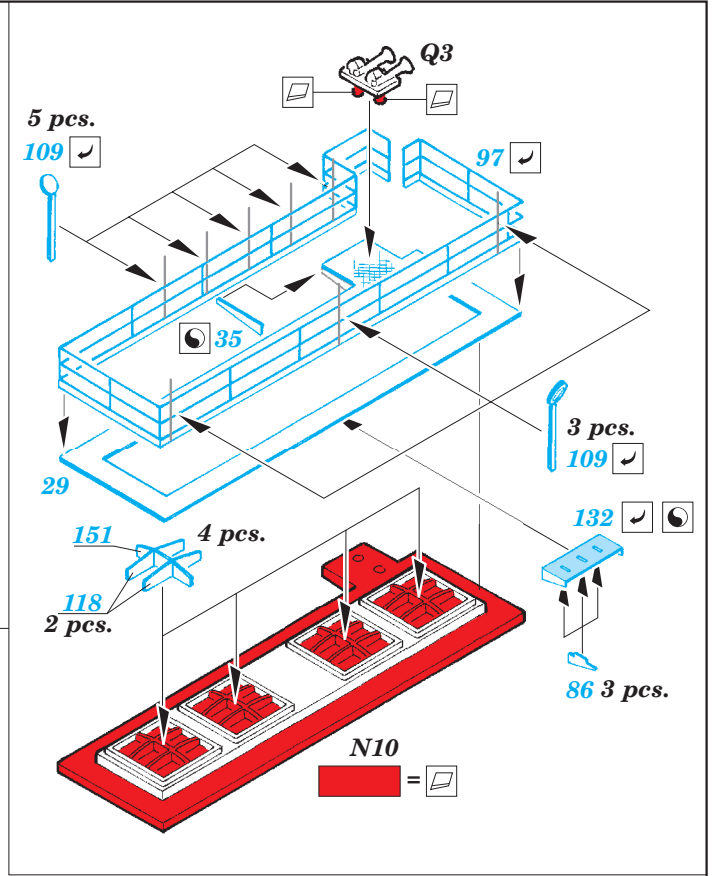
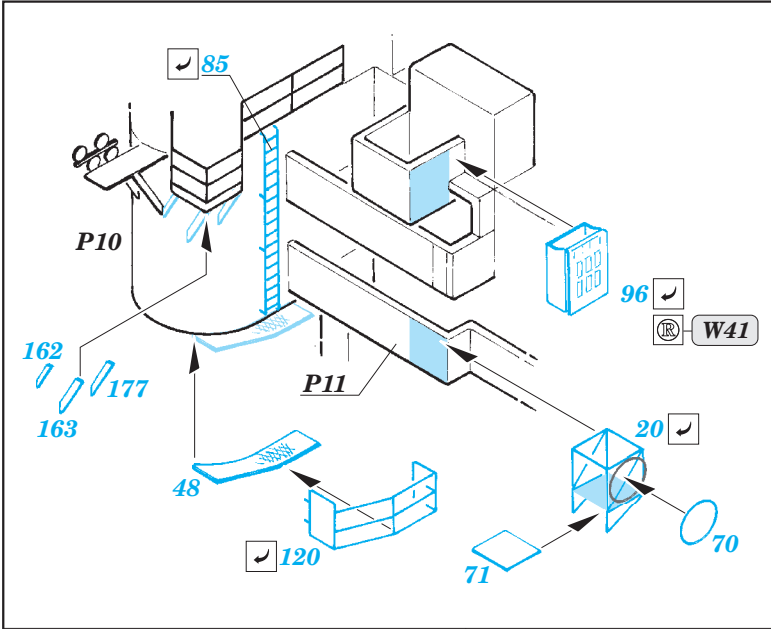
PARTS TO BE REMOVED  
DÍLY K ODSTRANĚNÍ

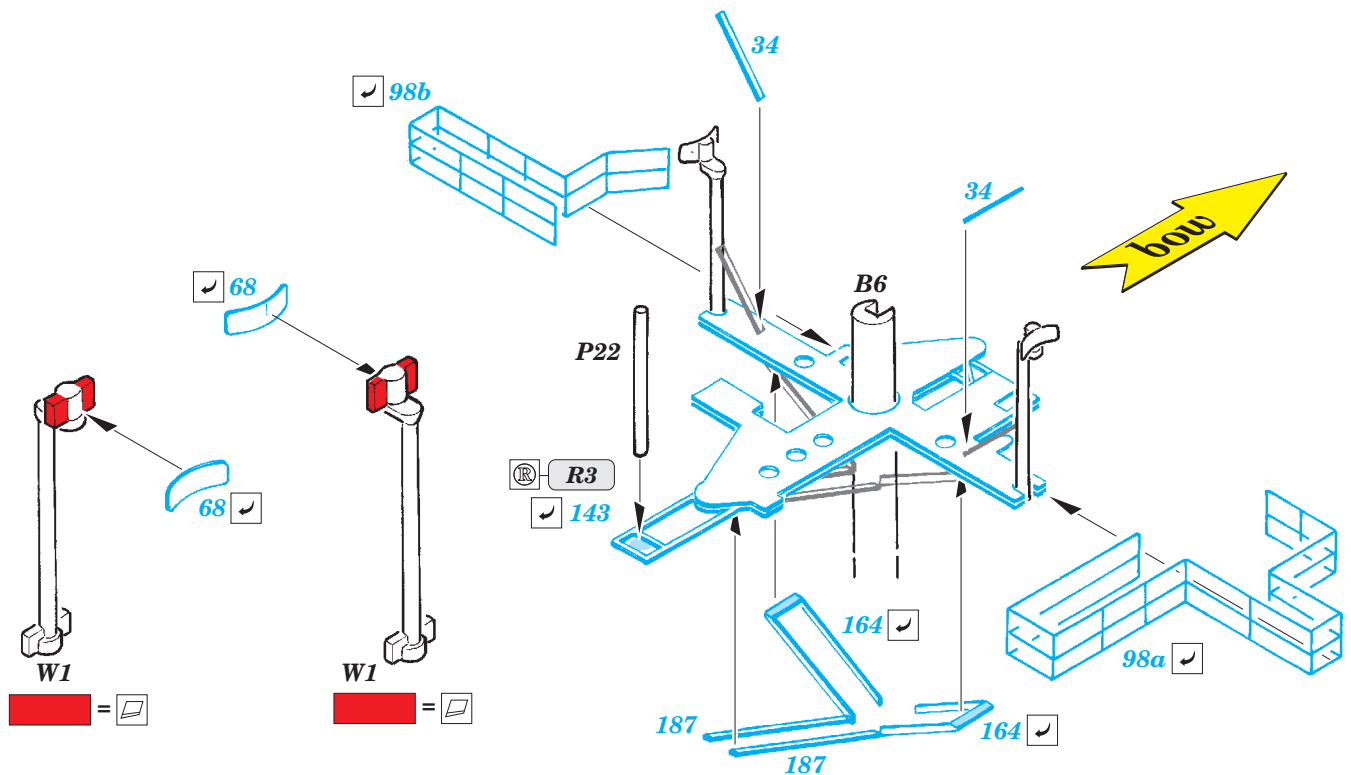
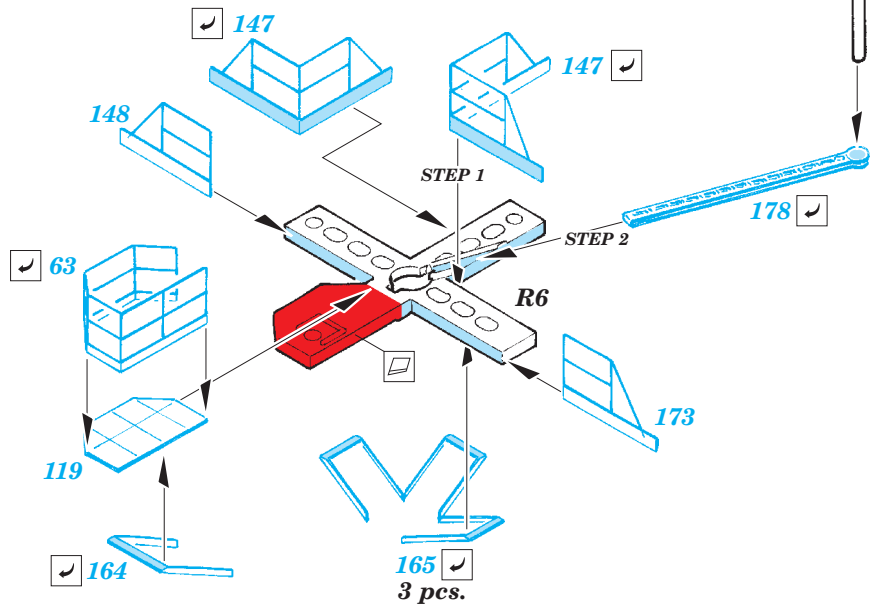
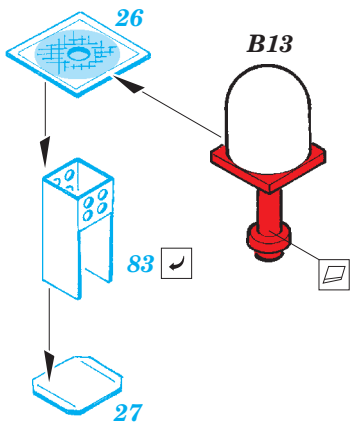
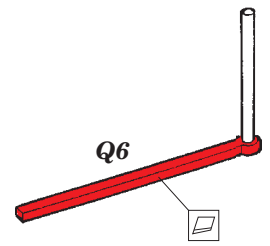
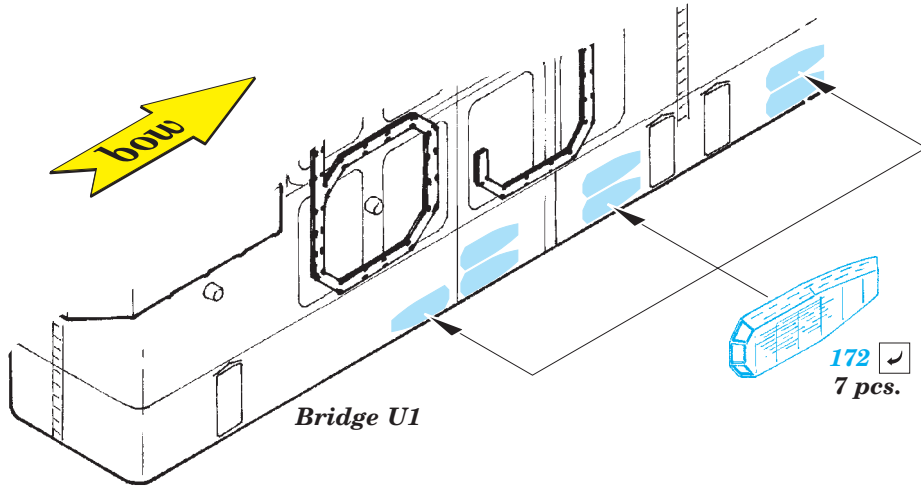
FILL  
TMELIT



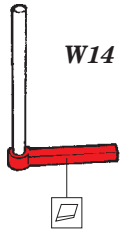




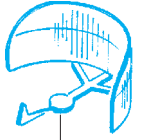








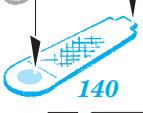
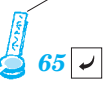
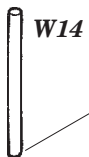
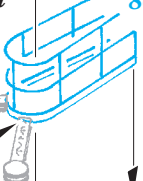
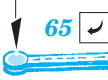
90 ✓



plastic  
 Ø - 1,5 mm  
 l - 3,5 mm



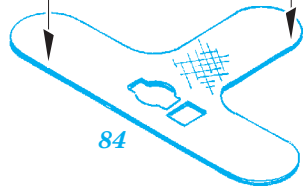
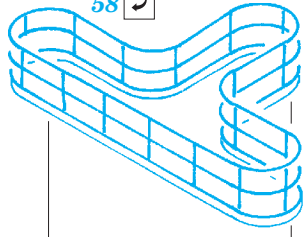
80 ✓



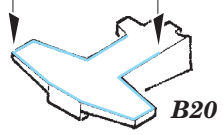
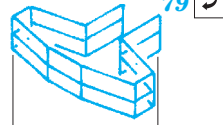
R19

R44

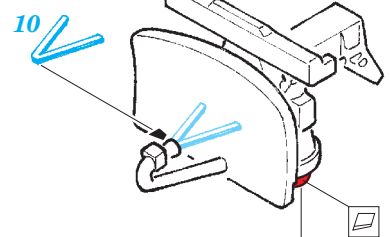
58 ✓



79 ✓



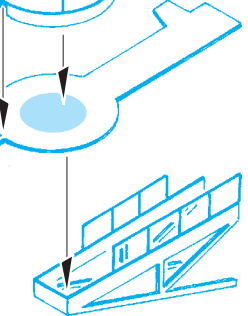
T2, T3, T40, T42



176 ✓



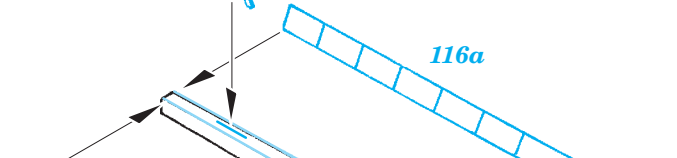
168 R38



161 ✓



116a

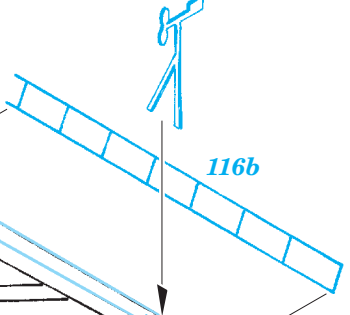


R30

161 ✓



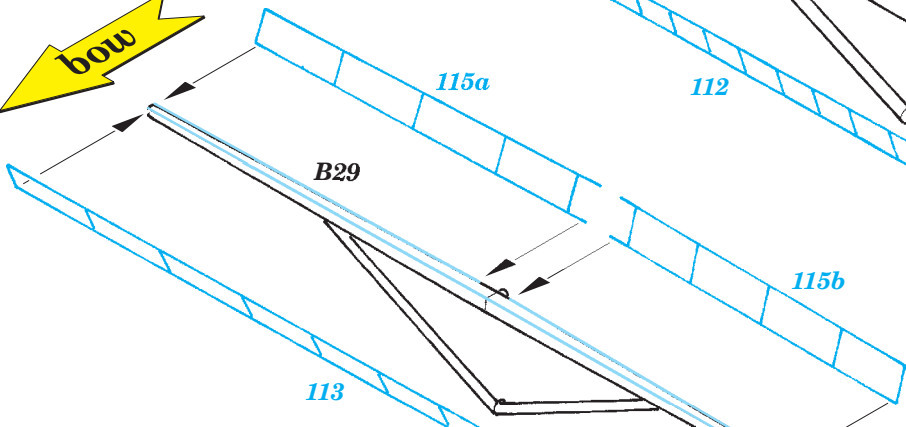
116b



115a

112

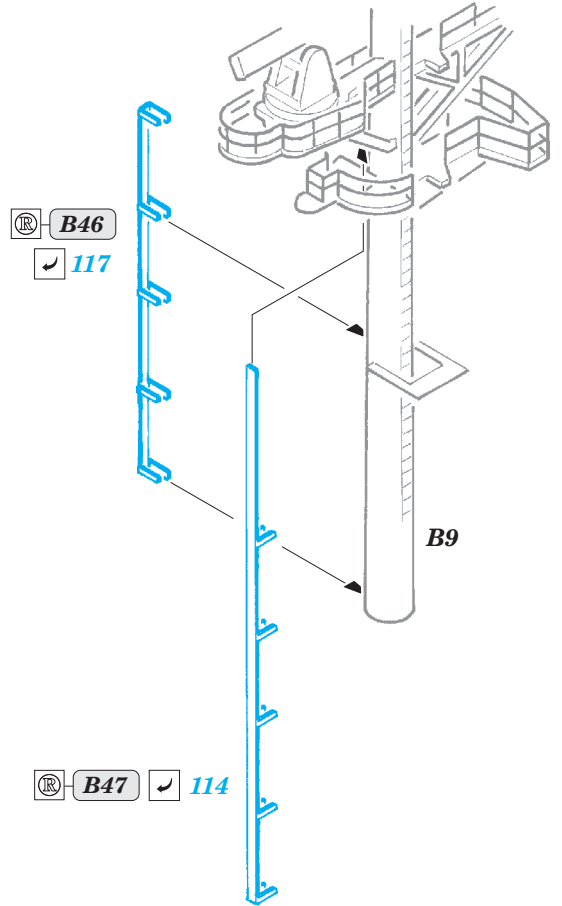
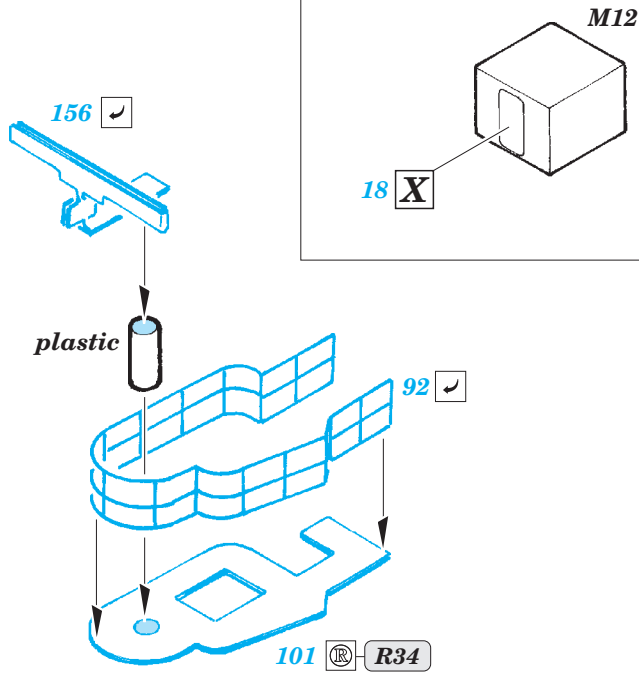
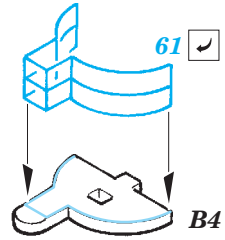
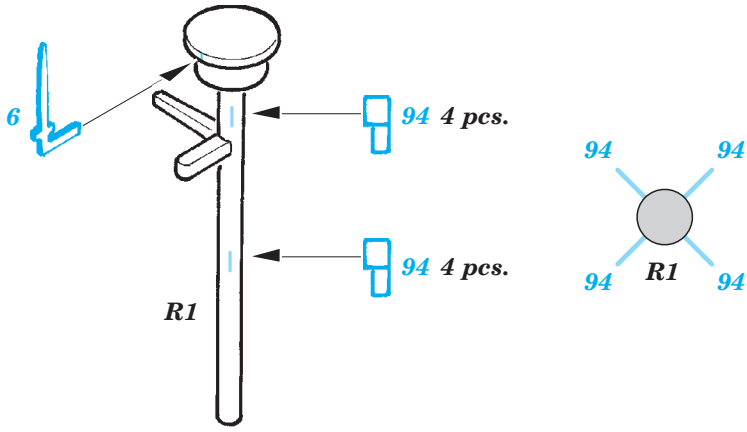
B29



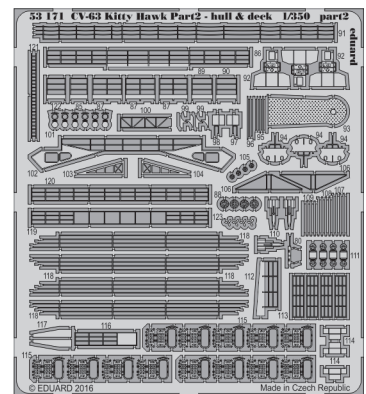
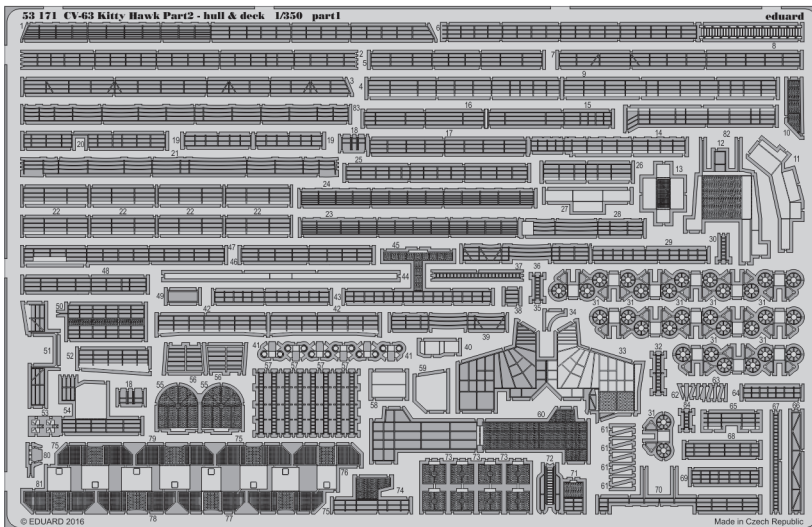
115b

113





**Related products: 53 171 - CV-63 Kitty Hawk Part2 - hull & deck 1/350**



**Related products: 53172 - CV-63 Kitty Hawk railings & safety nets Part3 1/350**

**Related products: 53173 - CV-63 Kitty Hawk aircraft Part4 1/350**

**Related products: 53174 - CV-63 Kitty Hawk life boats Part5 1/350**

