



# Model T 1917 LCP with Vickers MG

**1/35 SCALE MODEL KIT No 35607**

## Модель Т 1917 г. LCP Автомобиль армии Австралии I MB

Одним из самых массовых и знаменитых в мировой истории был легковой автомобиль «Модель Т», выпускавшийся компанией Генри Форда. Эти автомобили широко использовались на фронтах Первой мировой войны. В частности, Австралийская конная дивизия имела в своем составе машины «Модель Т» производства британского филиала Форд с вооружением из пулеметов Lewis. Под названием LCP (легкие патрульные автомобили) они участвовали в боях в Египте и Палестине в 1917-1918 г.

### Технические характеристики автомобиля «Модель Т» 1917 г. LCP

|                              |                                  |
|------------------------------|----------------------------------|
| Число мест                   | 2+4                              |
| Сухая масса, кг              | 1000                             |
| Длина, мм                    | 3575                             |
| Ширина, мм                   | 1690                             |
| Высота, мм                   | 1645                             |
| База, мм                     | 2540                             |
| Колея, передняя и задняя, мм | 1420                             |
| Двигатель                    | «Форд», 4-цил., 2,9 л, 22,5 л.с. |
| Максимальная скорость, км/ч  | 70                               |
| Запас хода по шоссе, км      | 400                              |
| Вооружение                   | 1x7,62 мм пулемет                |

## Model T 1917 LCP WWI Australian Army Car

One of the most numerous and famous cars in the world's history was the Model T produced by the Ford Motor Company. Those cars were widely used in fronts of WWI. In particular, the Australian Mounted Division had some British Ford production Model T cars with Lewis machine guns armament. Those vehicles called LCP (Light Car Patrol) saw combat in Egypt and Palestine in 1917-1918.

### Technical Specifications of Model T 1917 LCP

|                         |                             |
|-------------------------|-----------------------------|
| Seats                   | 2+4                         |
| Empty weight, kg        | 1000                        |
| Length, mm              | 3575                        |
| Width, mm               | 1690                        |
| Height, mm              | 1645                        |
| Wheel base, mm          | 2540                        |
| Track, front & rear, mm | 1420                        |
| Engine                  | Ford, 4 cyl, 2,9 l, 22,5 hp |
| Max. Speed, km/h        | 70                          |
| Range, km               | 400                         |
| Armament                | 1x7,62 machine gun          |

## ИСПОЛЬЗУЕМЫЕ КРАСКИ / USED COLORS:

|          | COLOR  | Revell | Tamiya |
|----------|--|--------|--------|
| <b>A</b> | <b>Белый, матовый   Flat White</b>           | 105    | XF2    |
| <b>B</b> | <b>Черный, глянцевый   Gloss Black</b>       | 107    | X1     |
| <b>C</b> | <b>Черный, полуматовый   Semigloss Black</b> | 302    | X18    |
| <b>D</b> | <b>Оливково-зеленый, мат.   Olive Green</b>  | 165    | XF58   |
| <b>E</b> | <b>Хаки, матовый   Khaki</b>                 | 186    | XF49   |
| <b>F</b> | <b>Дерево   Wood</b>                         | 189    | XF78   |

|          | COLOR                                  | Revell | Tamiya |
|----------|--|--------|--------|
| <b>G</b> | <b>Сталь   Steel</b>                   | 191    | X32    |
| <b>H</b> | <b>Серебристый   Chrome Silver</b>     | 190    | X11    |
| <b>J</b> | <b>Красный, прозрачный   Clear Red</b> | 731    | XF27   |
| <b>K</b> | <b>Ржавчина   Rust</b>                 | 183    | XF84   |
| <b>L</b> | <b>Песочный, матовый   Sand</b>        | 116    | XF59   |

**01** СТАДИЯ СБОРКИ  
ASSEMBLY STEP

**A** ИСПОЛЬЗУЕМАЯ КРАСКА  
USED COLOR

**□** ПРИ СБОРКЕ НЕ ИСПОЛЬЗУЕТСЯ  
PARTS NOT FOR USE

**03** СБОРОЧНАЯ ЕДИНИЦА  
ASSEMBLY UNIT

**x2** СДЕЛАТЬ ДВЕ ДЕТАЛИ  
MAKE 2 PCS

**?** ПРОИЗВОЛЬНЫЙ ВЫБОР  
OPTIONAL

### ВНИМАНИЕ!

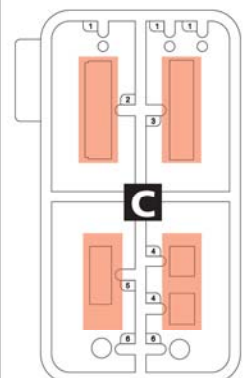
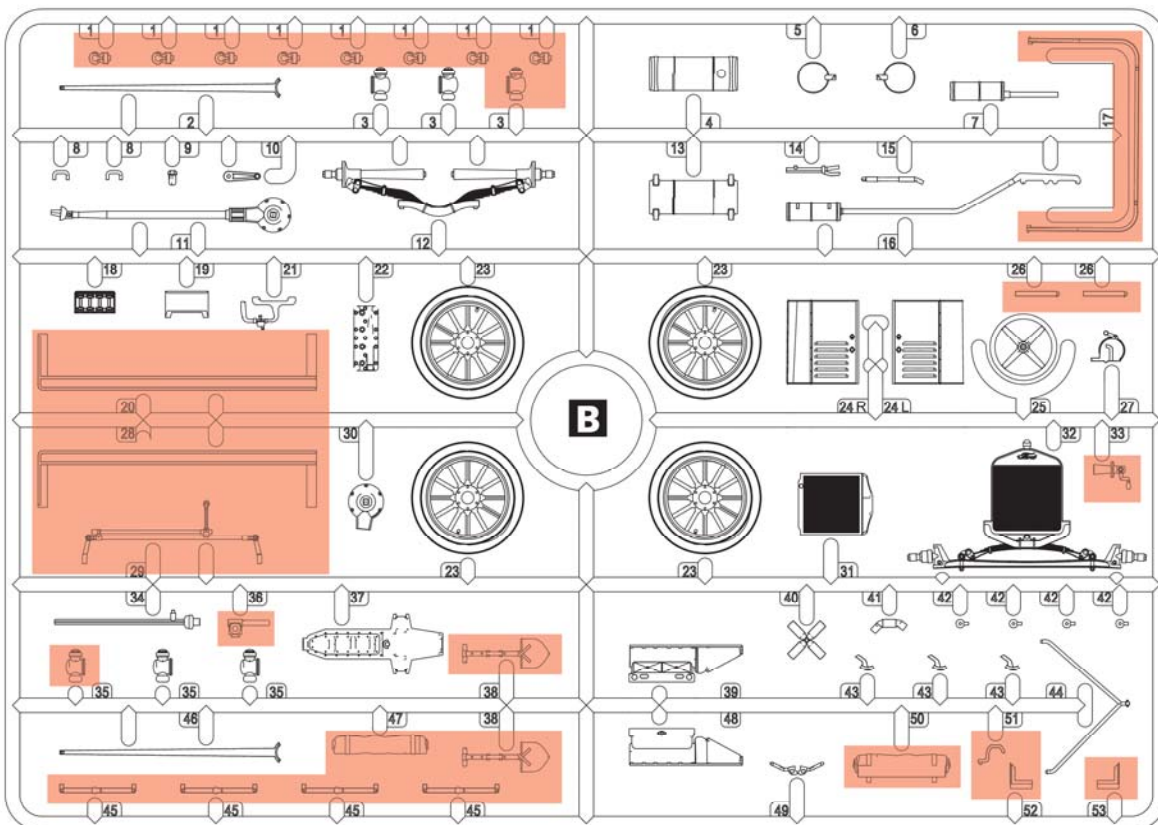
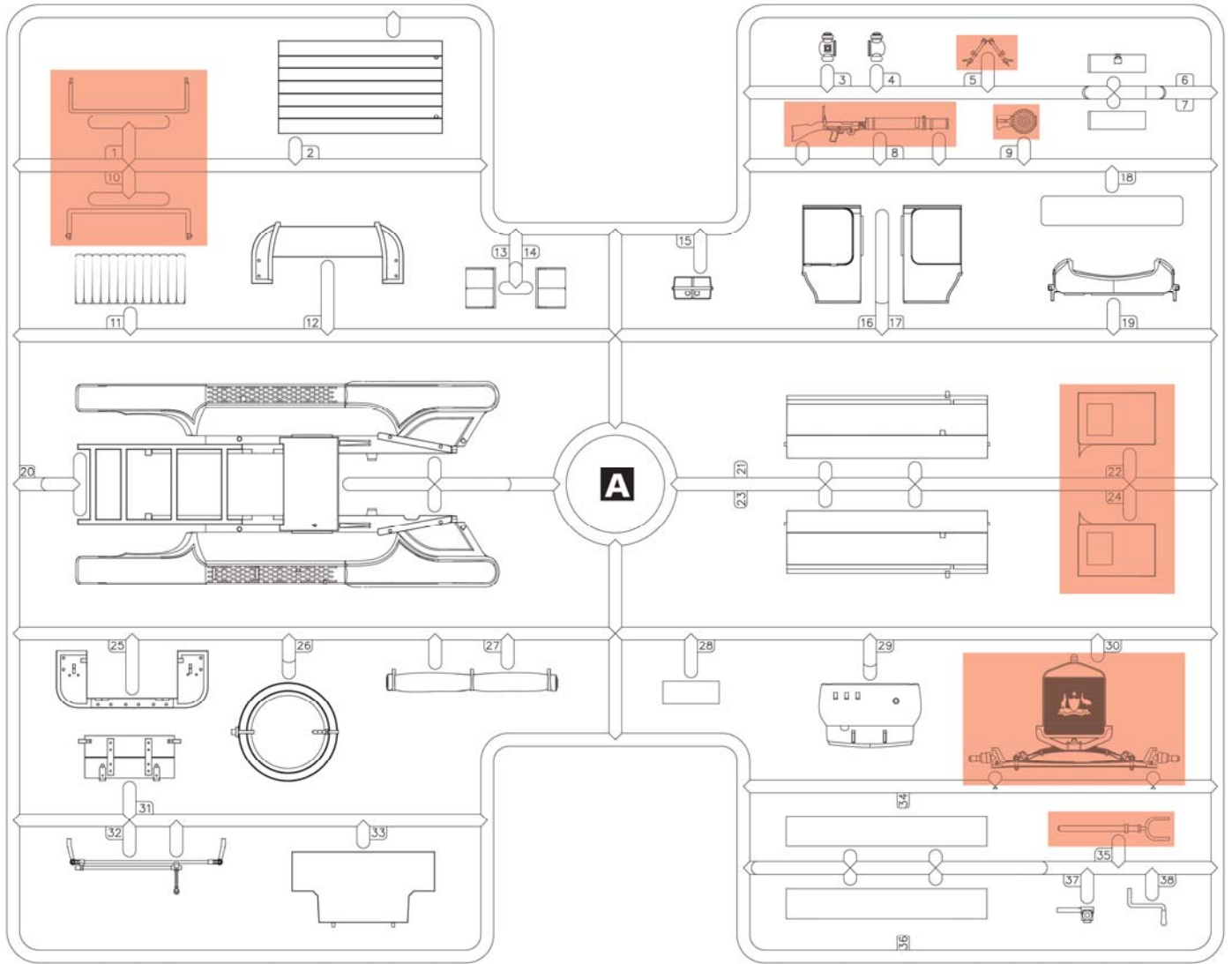
Перед сборкой внимательно прочитайте руководство по монтажу. Каждая деталь пронумерована. Соблюдать последовательность монтажа. Необходимые рабочие инструменты: нож и напильник для зачистки деталей; резиновая лента, клейкая лента и зажимы для сушки белья для прижимания склеиваемых деталей. Детали из пластика очистить в растворе мягкого моющего средства и высушить на воздухе для того, чтобы краска и переводные картинки лучше прилипали. Перед приклеиванием проверить, подходят ли детали; клей наносить экономно. Хром и краску удалить с поверхностей склеивания. Небольшие детали покрасить перед тем, как они будут удалены из рамок. Краску необходимо хорошо просушить, только после этого продолжать сборку. Каждую соответствующую переводную картинку отдельно вырезать и примерно на 20 секунд окунуть в теплую воду. На обозначенном месте картинку отделить от бумаги и прижать промокающей бумагой.

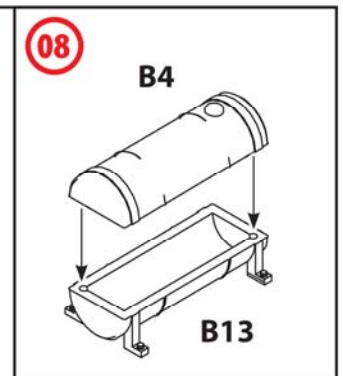
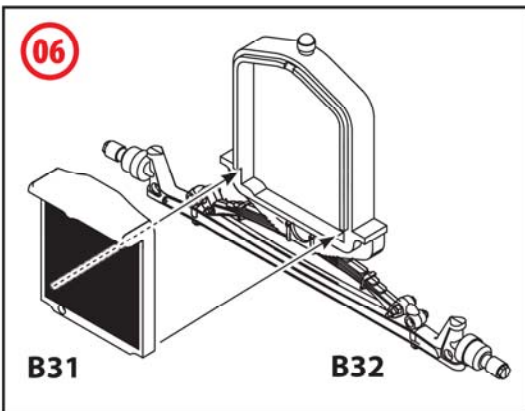
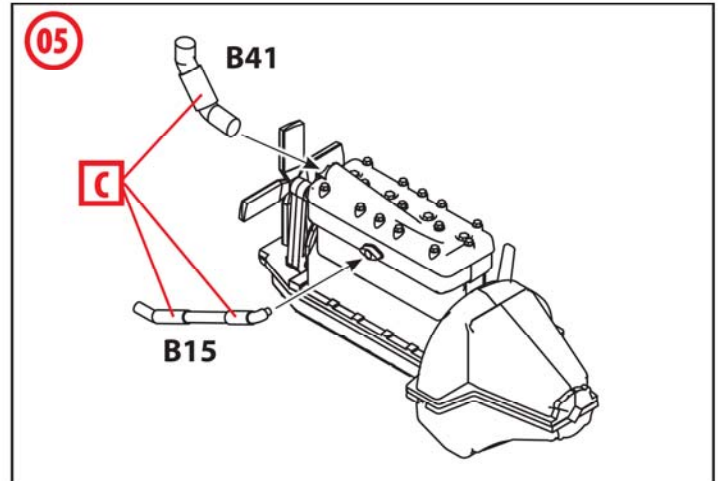
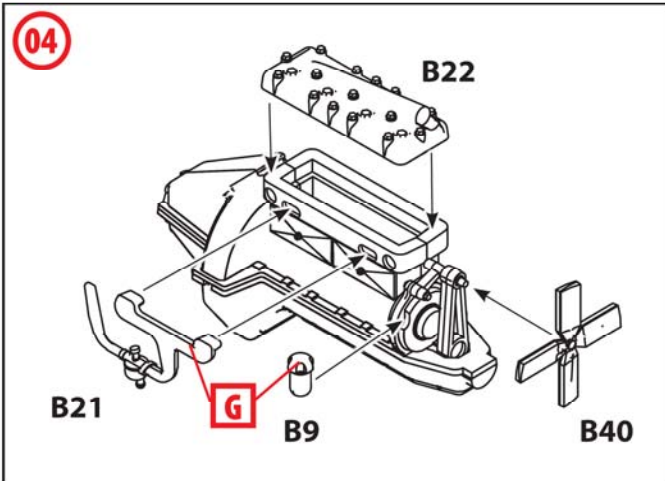
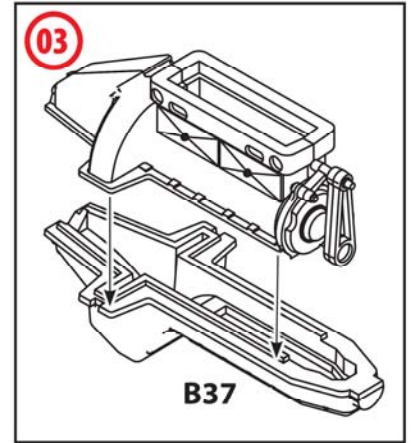
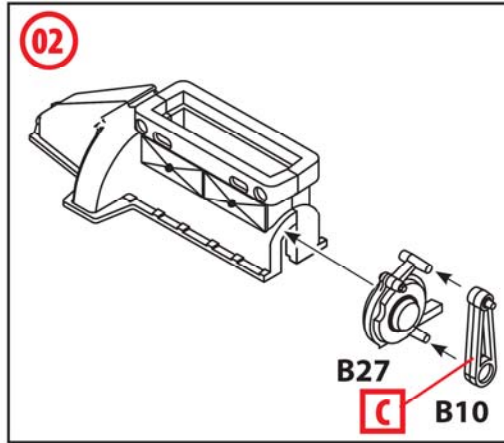
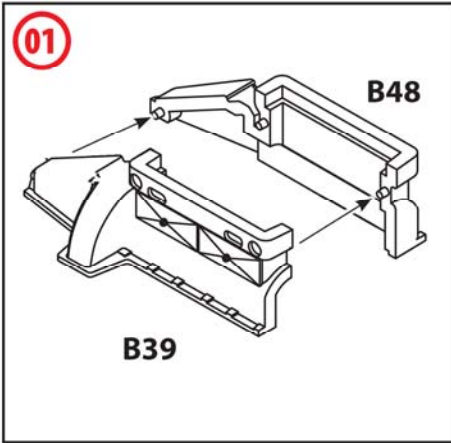
### CAUTION!

Read the instructions thoroughly prior to assembly. Each component is numbered. Adhere to specified sequence of assembly. Tools required: knife and file for removal of components from frame; rubber bond, adhesive tape and clothes pegs for clamping components together after applying adhesive. Clean plastic components in a mild detergent solution and allow to air-dry so that paint and transfers adhere better. Prior to applying adhesive, check to see whether the components fit together; apply adhesive sparingly. Remove chrome and paint from the contact surfaces. Paint small components before removing them from the frame. Allow paint to dry well, and only then continue to assemble. Cut out each transfer individually and immerse in warm water for approx. 20 seconds. Slide transfer off paper and into designated position, then press on with blotting paper.

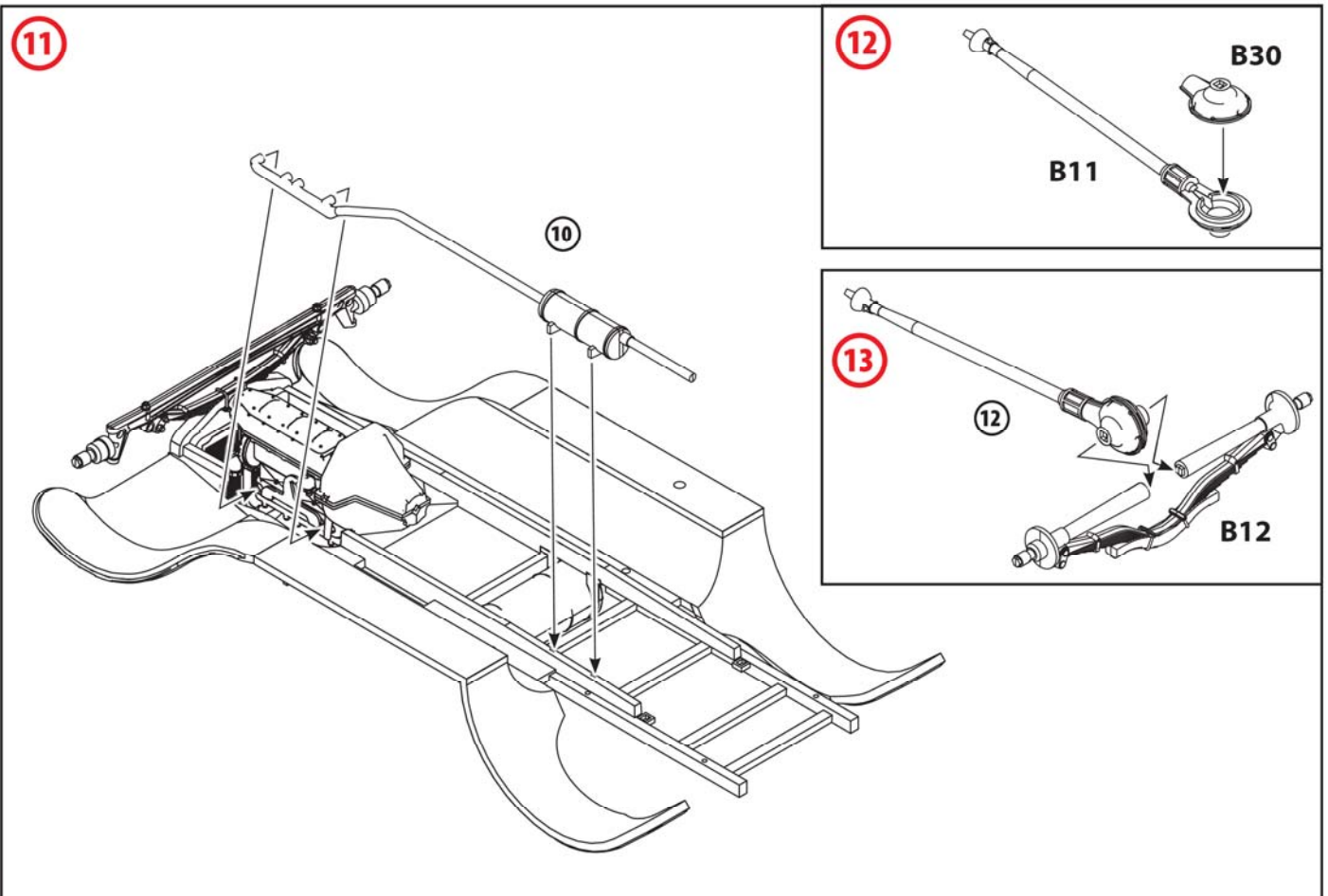
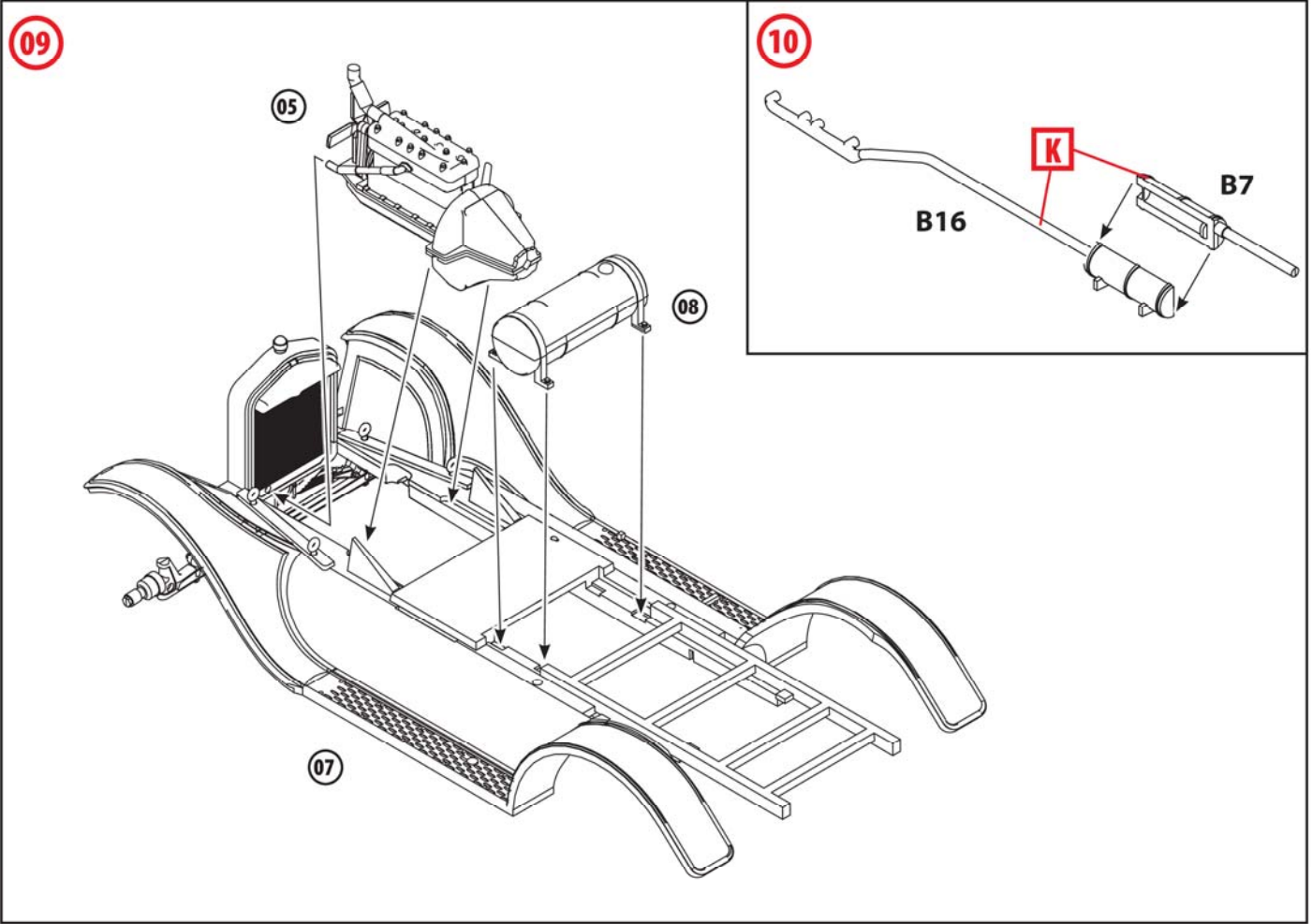
ООО ICM Холдинг  
ул. Бориспольская 9, строение 64,  
02099, Киев, Украина  
Тел./факс: +38(044) 369 54 12  
E-mail: export@icm.com.ua

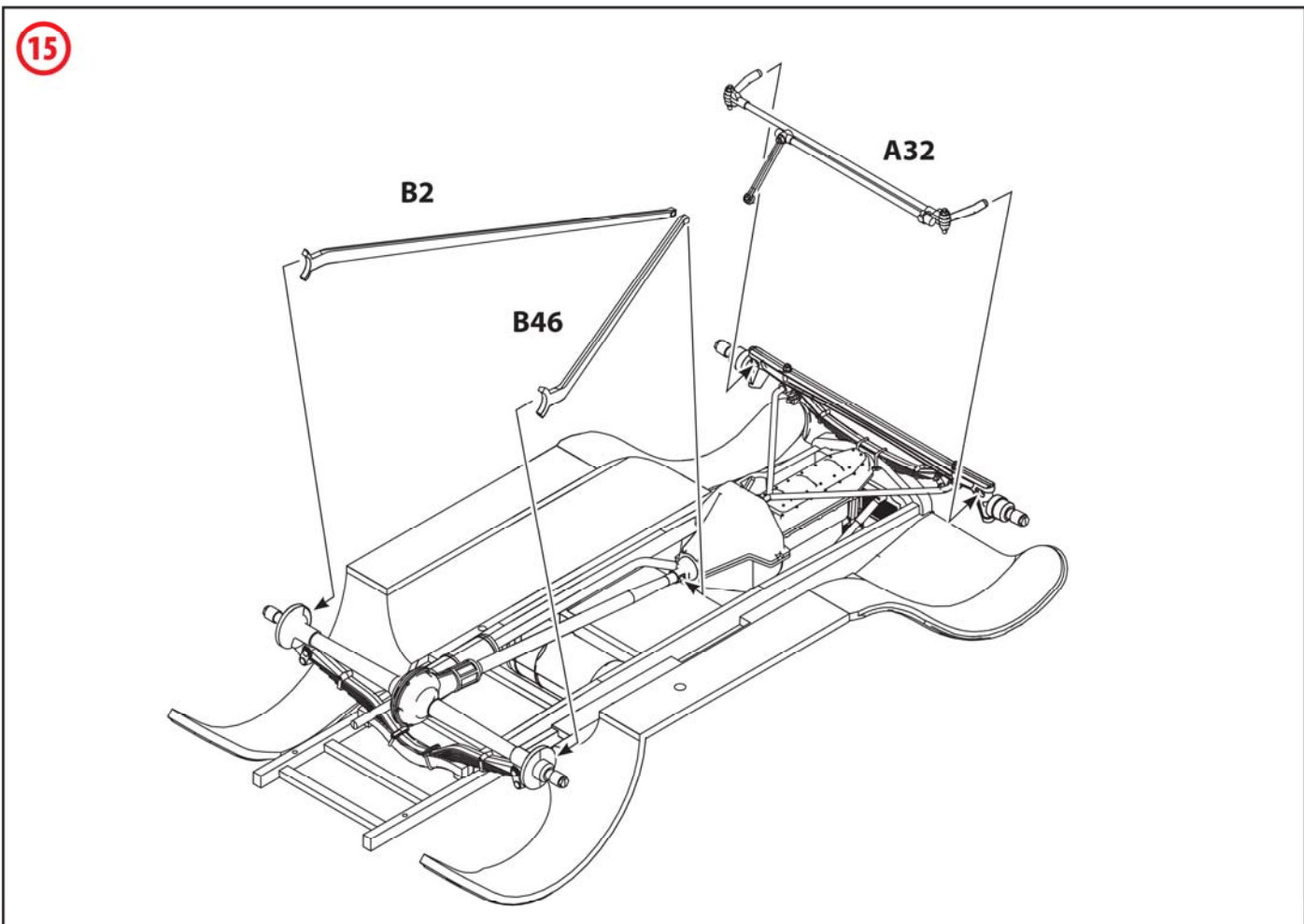
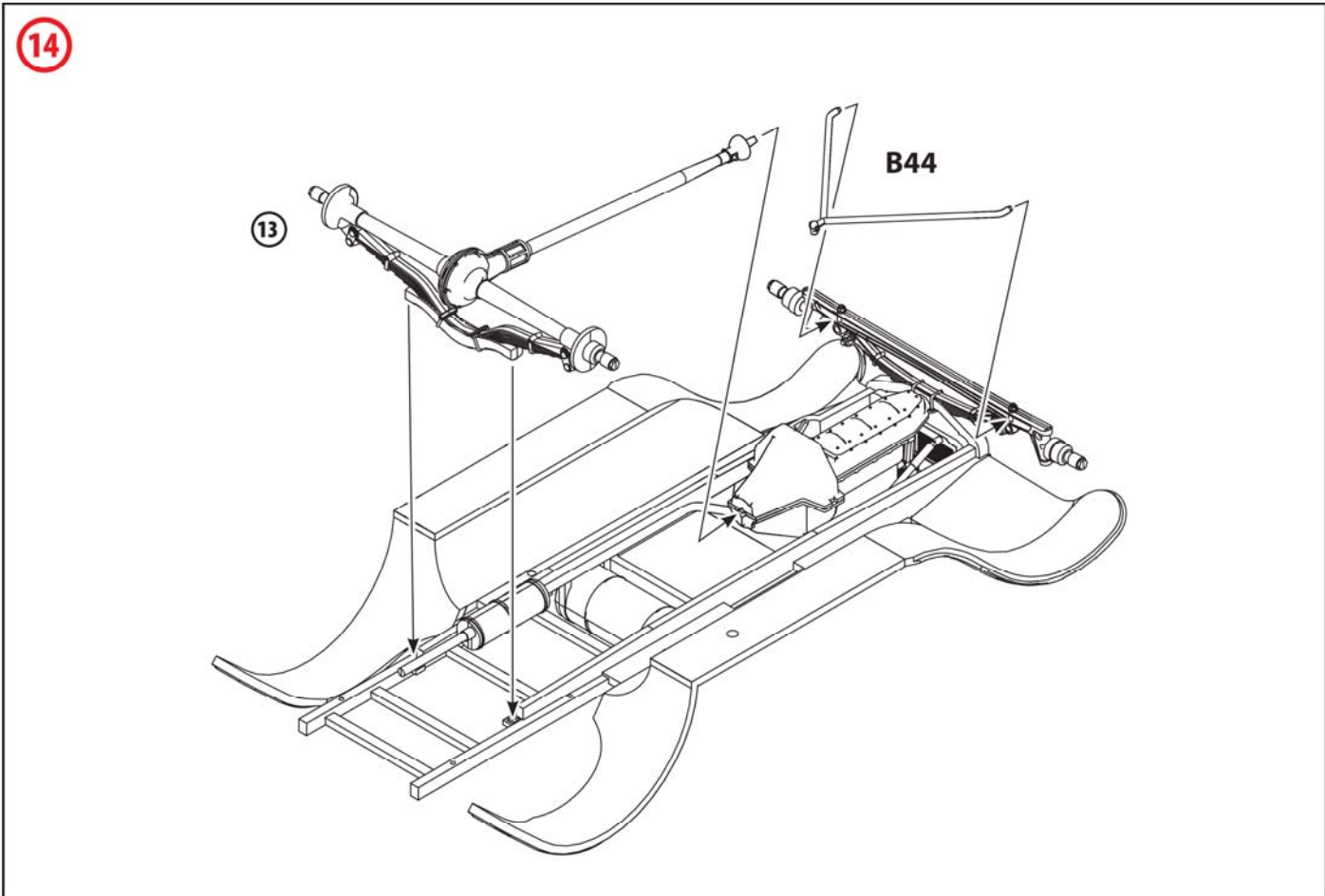
ICM Holding  
Borispolskaya, 9, build. 64,  
02099, Kiev, Ukraine  
Tel./Fax: +38(044) 369 54 12  
E-mail: export@icm.com.ua

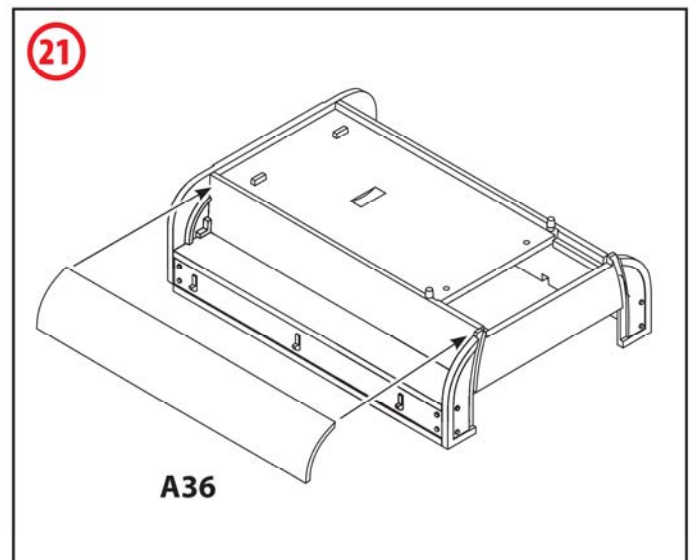
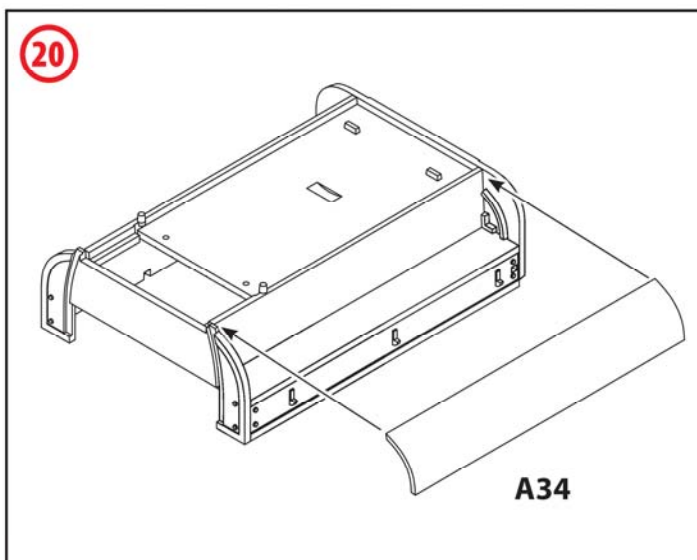
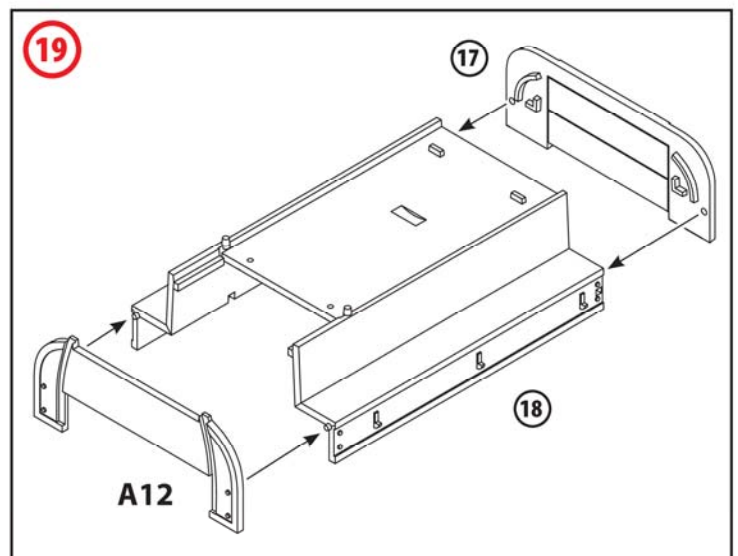
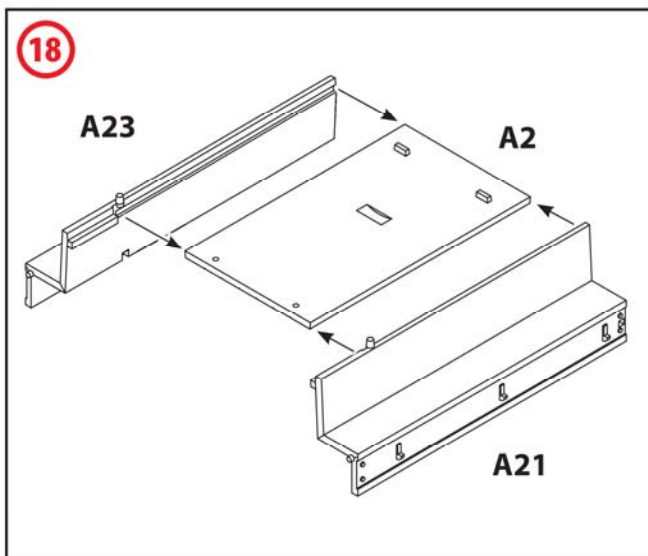
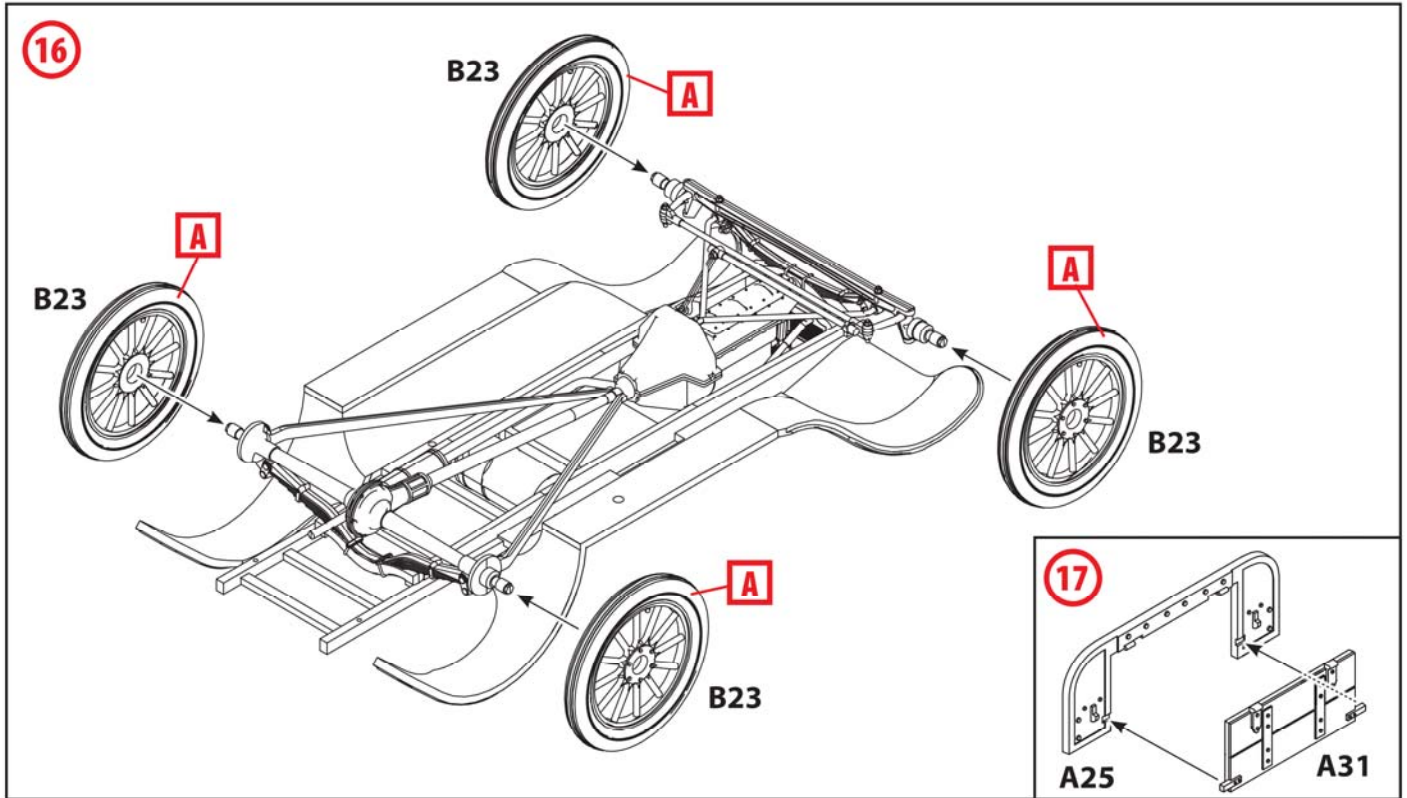


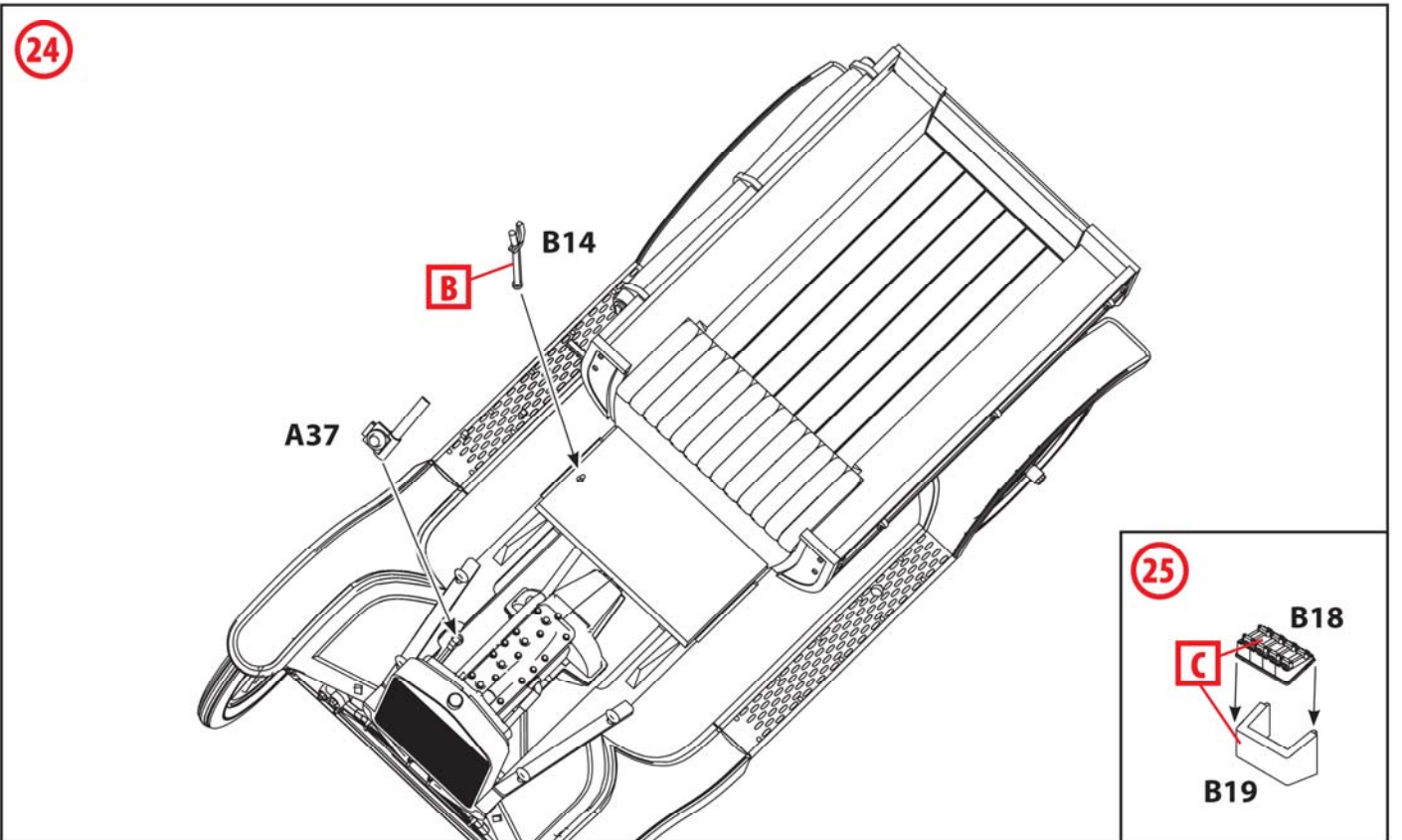
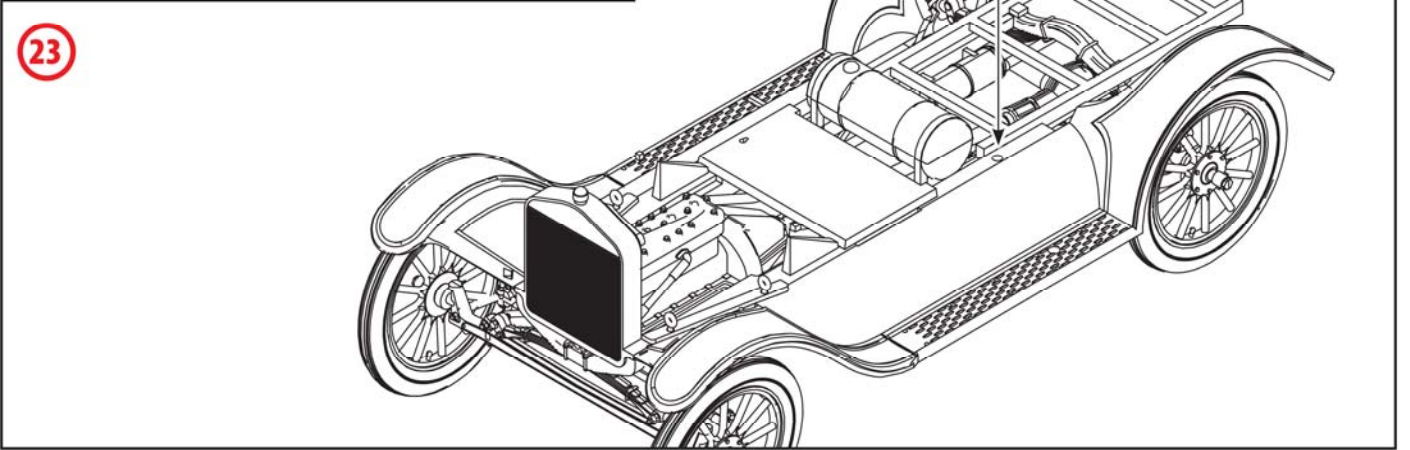
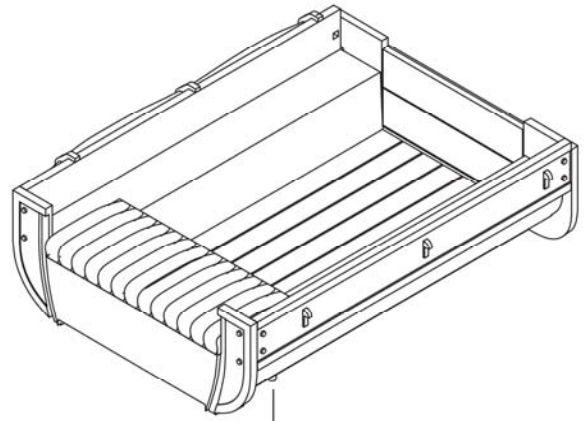
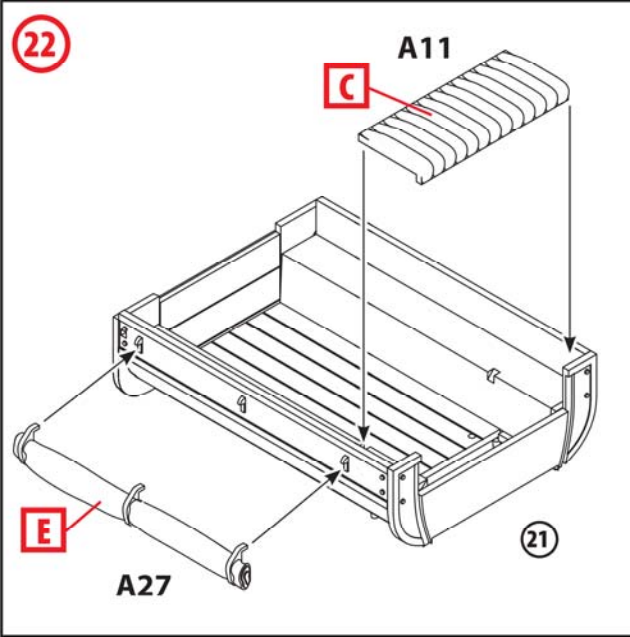


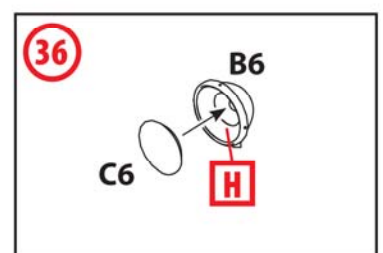
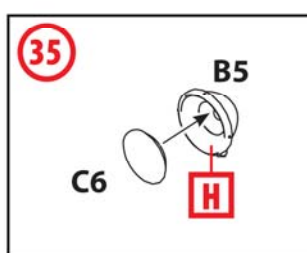
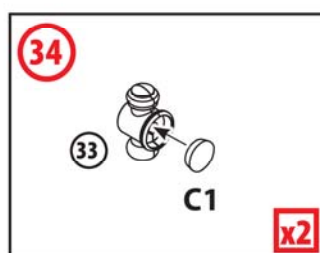
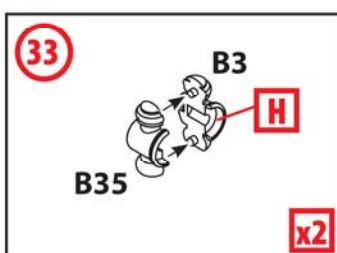
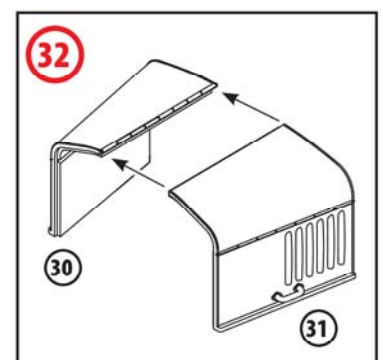
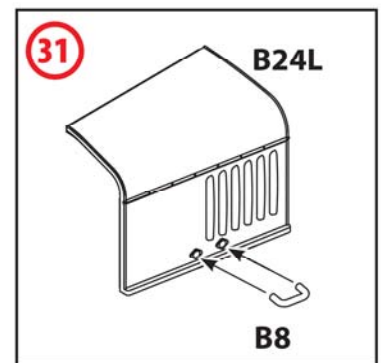
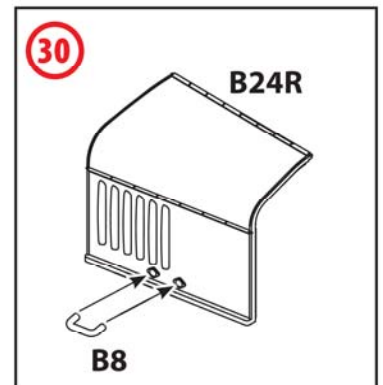
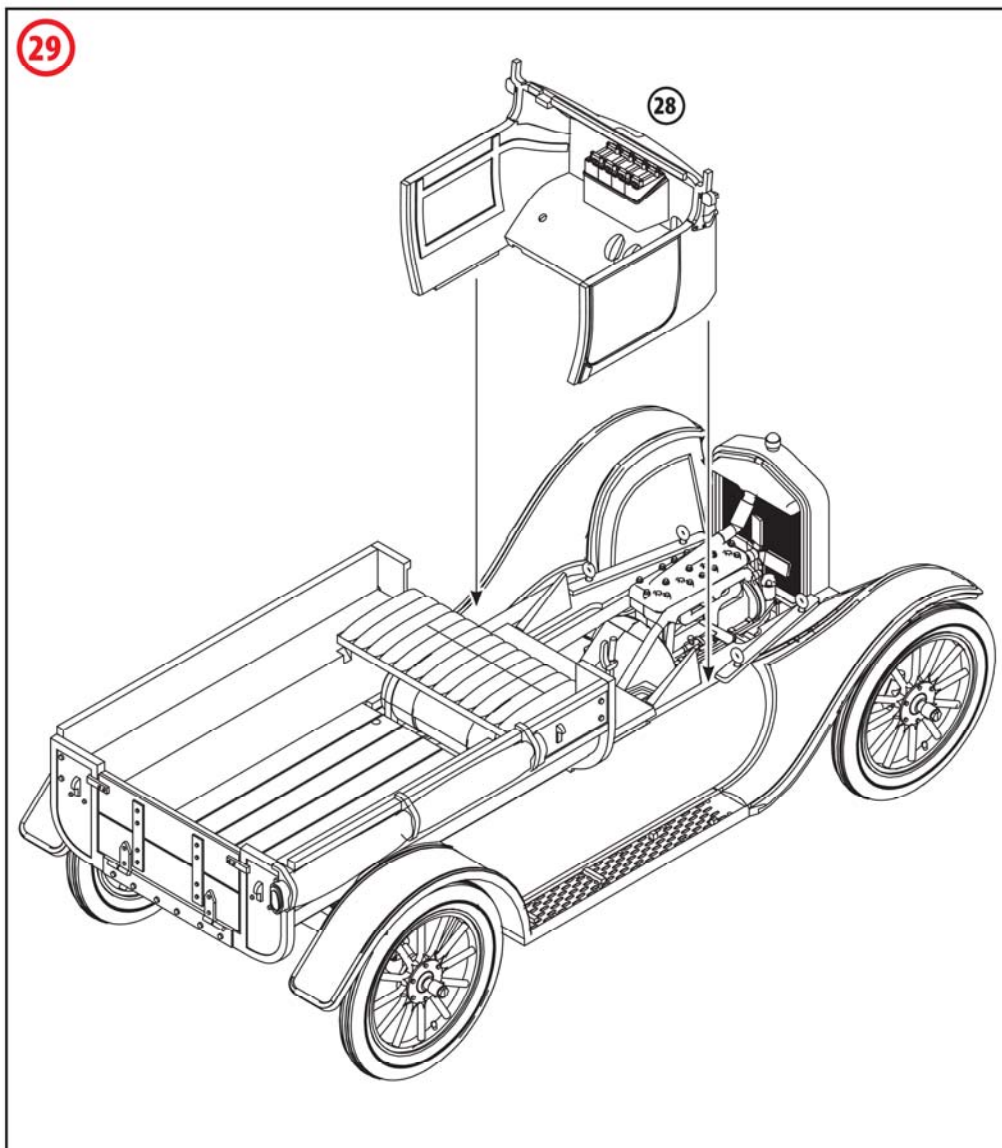
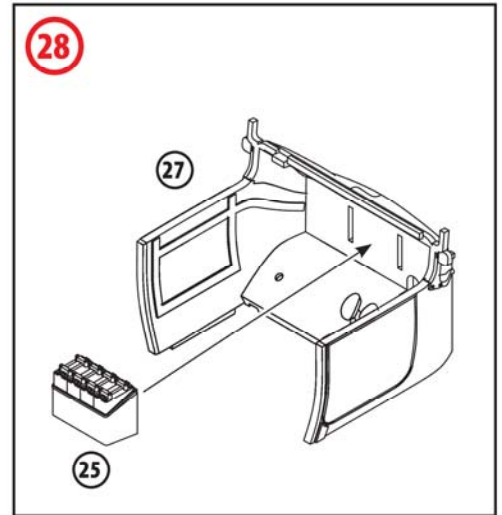
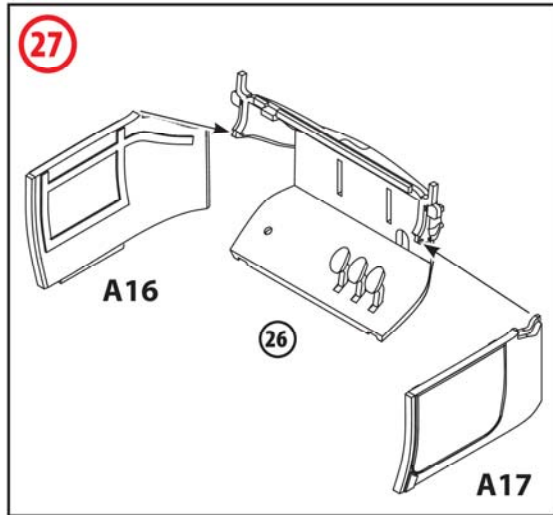
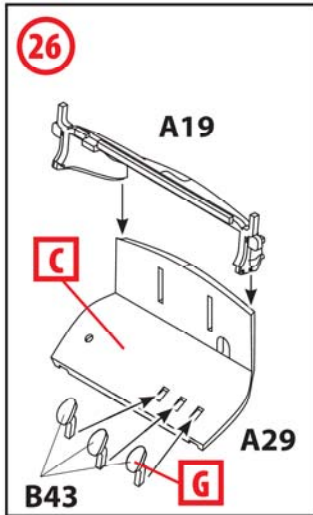
**B** ВСЕ ДЕТАЛИ ШАССИ, КРОМЕ ОБОЗНАЧЕННЫХ ОТДЕЛЬНО  
 ALL CHASSIS DETAILS EXCEPT MARKED SEPARATLY



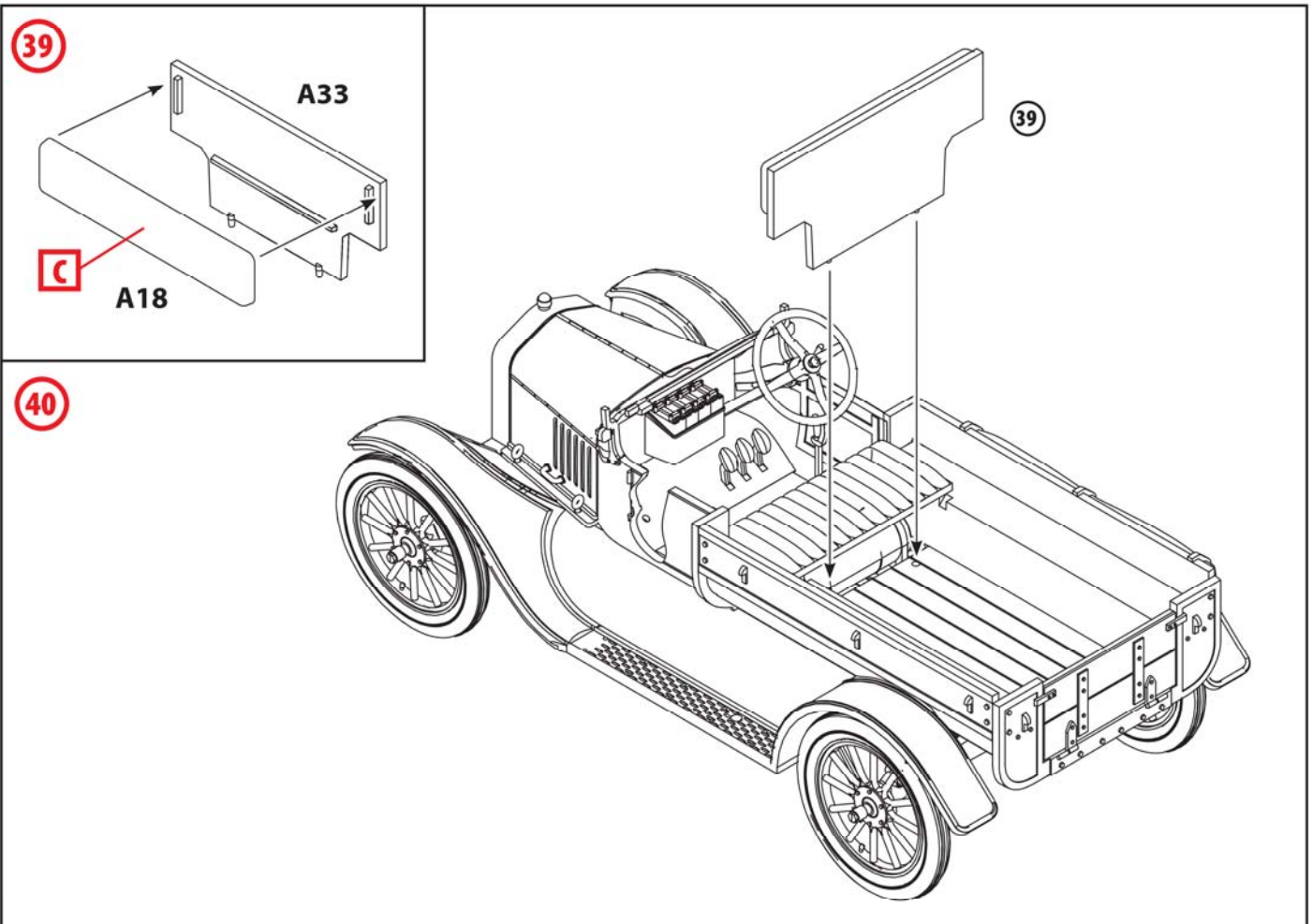
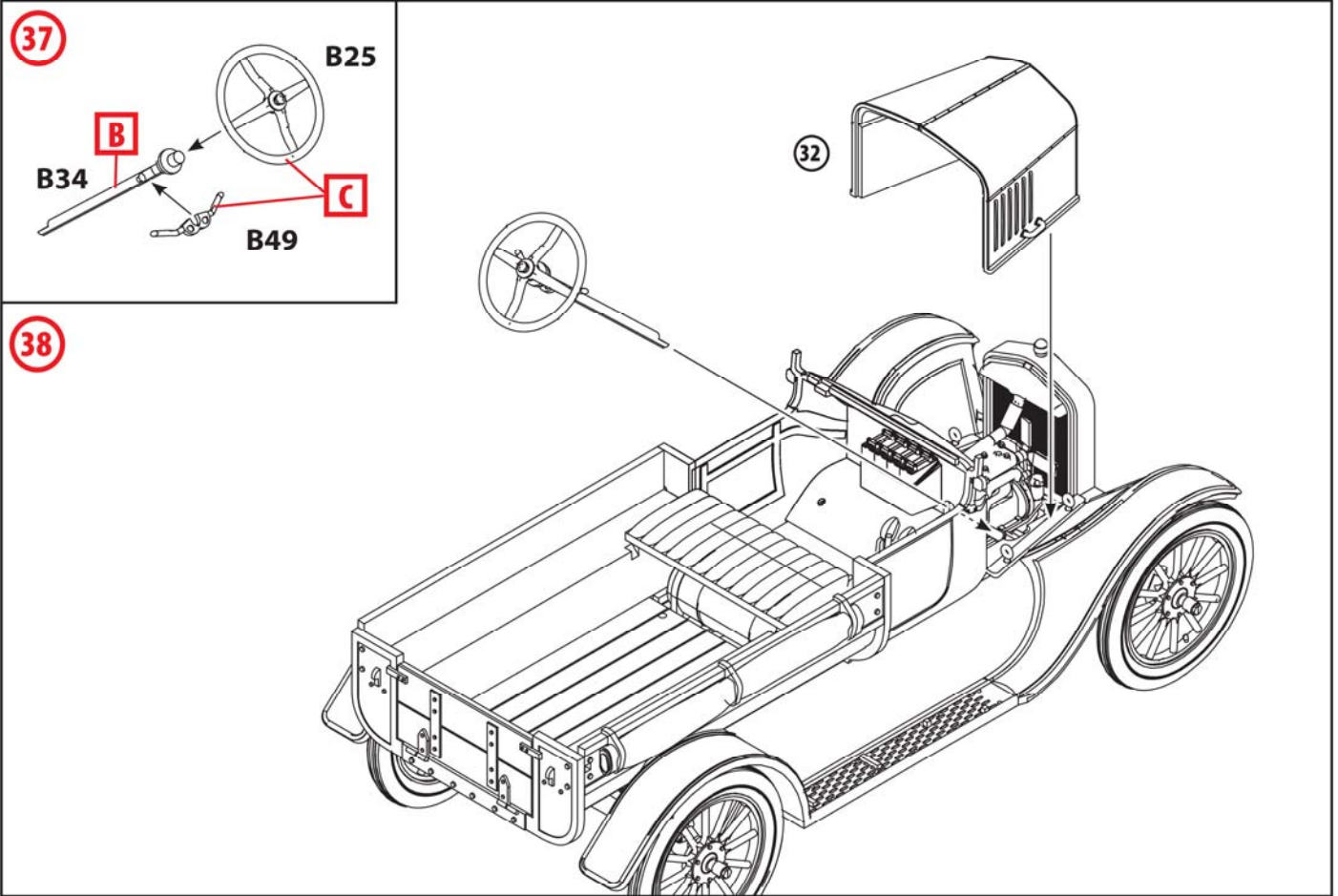


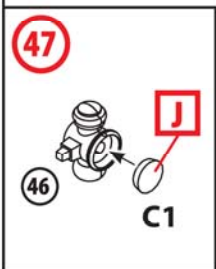
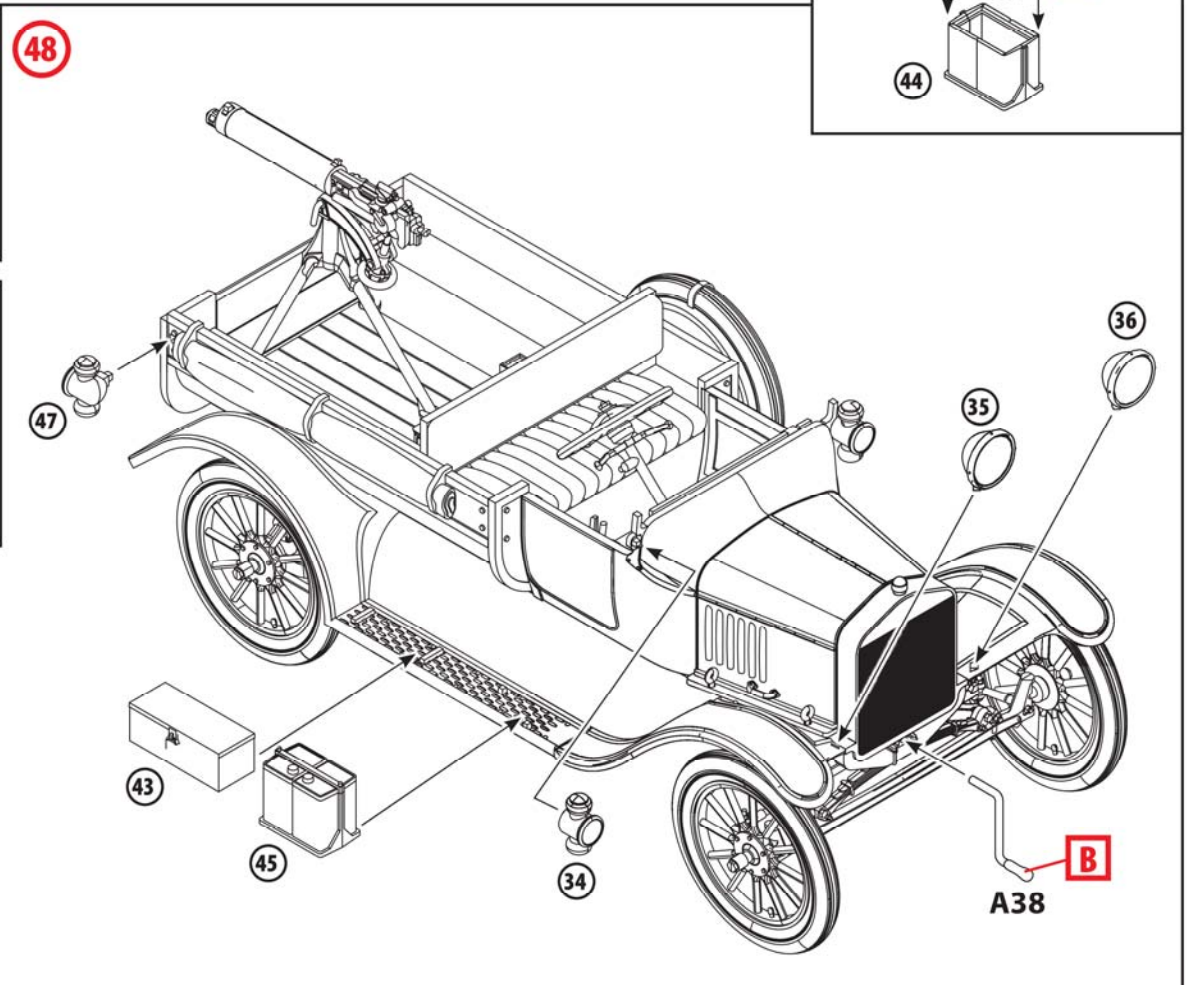
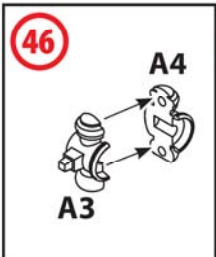
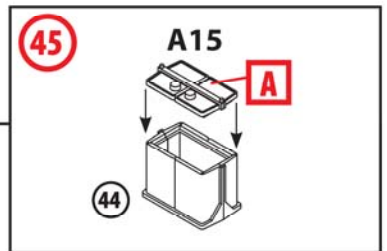
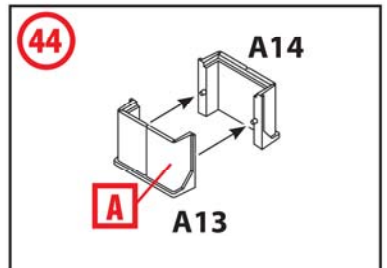
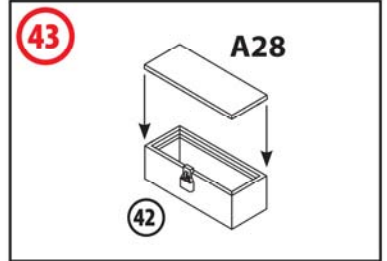
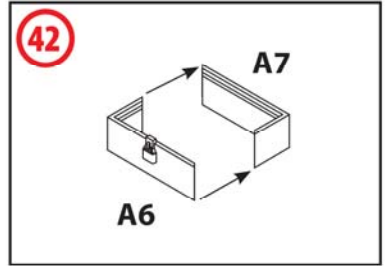
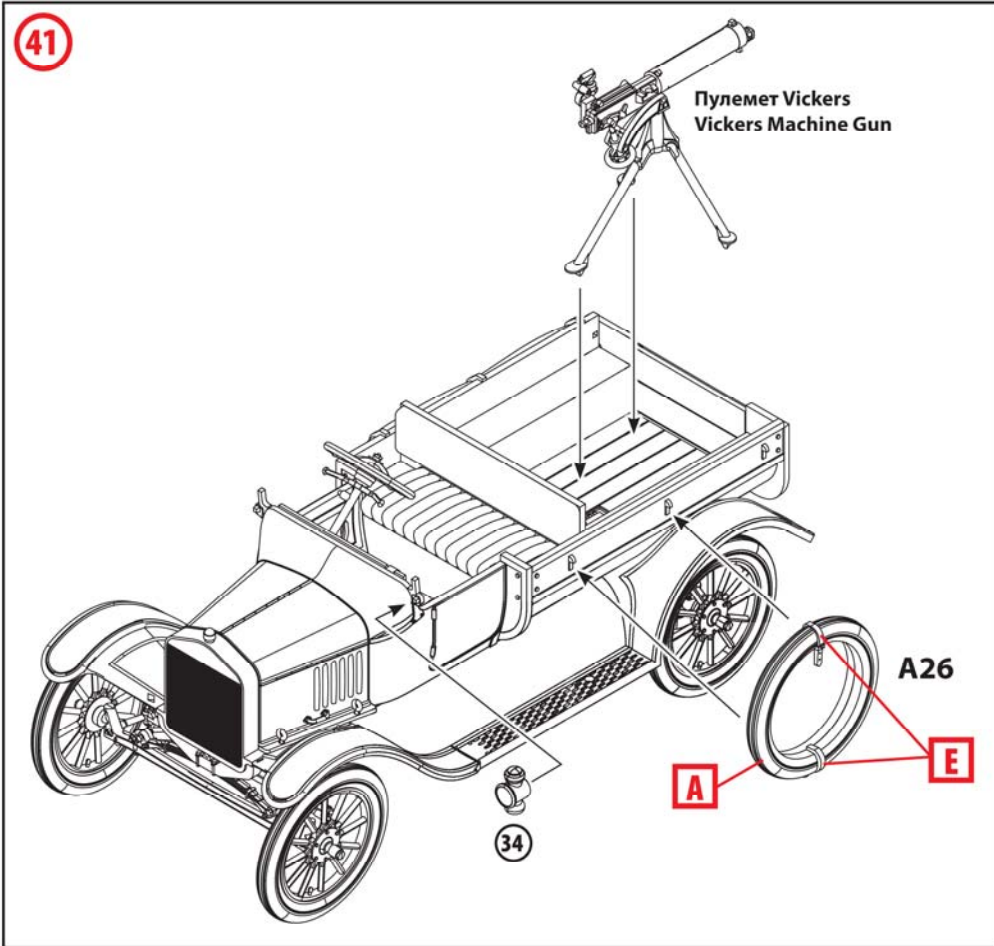


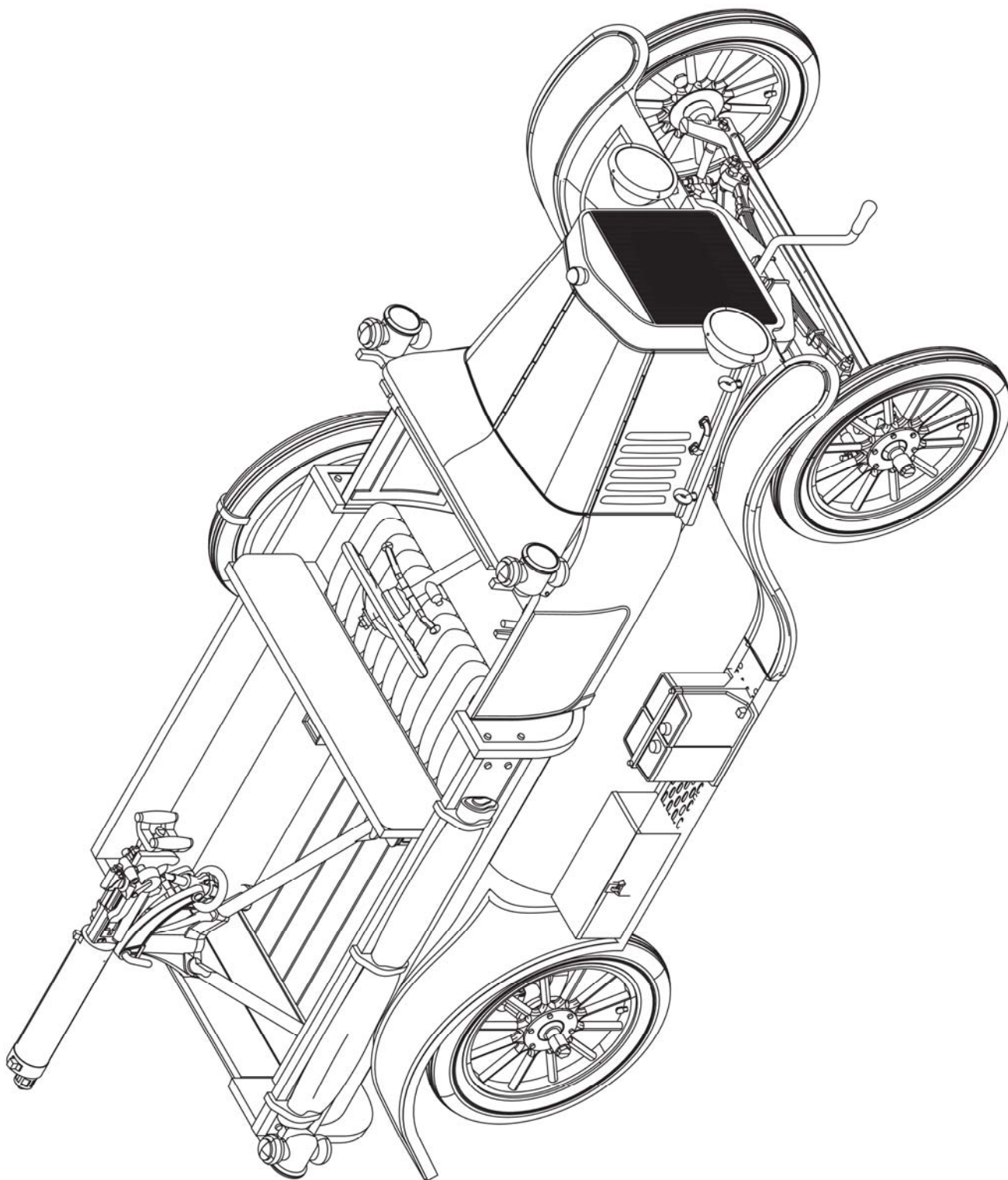


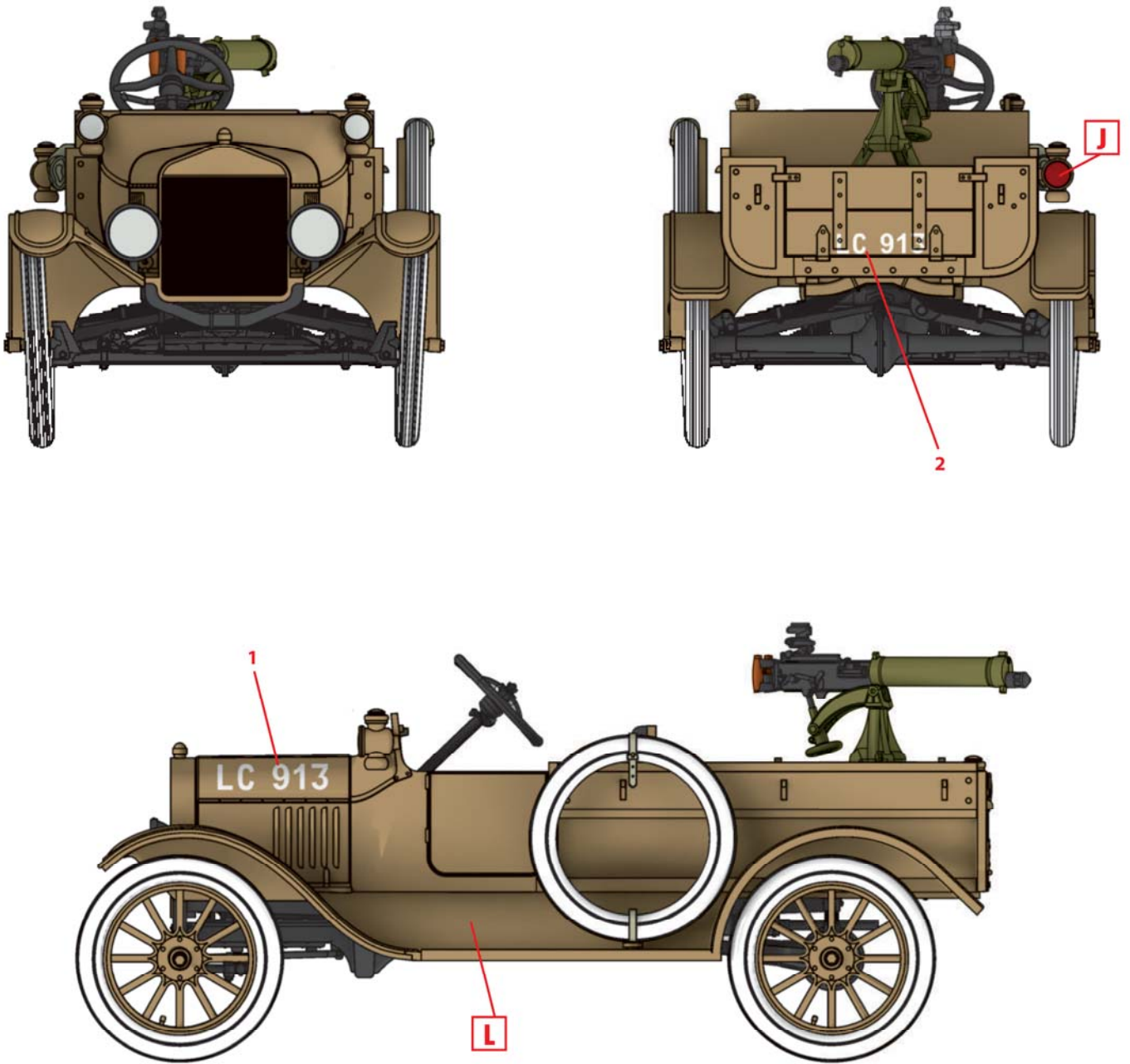












1. Model T 1917 LCP с пулеметом Vickers, район Мертвого моря, Палестина, 1918 г.  
Model T 1917 LCP with Vickers MG, Dead Sea region, Palestine, 1918