



1/72 SCALE MODEL CONSTRUCTION KIT

CONSOLIDATED PBY-5A CATALINA

The Consolidated Model 28 Catalina was first ordered by the US Navy in 1933 and the prototype flew two years later, in March 1935. The design showed great promise and after completing its trials established a non-stop flight distance record of 5508 km. Quantity production began immediately and delivery to the US Navy commenced in October 1936. Progressive improvement resulted in new versions and the major production type, the PBY-5 flying-boat, was delivered in 1940. In 1939, the Air Ministry purchased one Model 28 and upon the outbreak of war ordered a further 50, the first of some 500 to be used by the RAF. France, Holland and Australia also ordered PBY-5s. Coastal Command Catalinas went into service in 1941, one of their first actions being in May of that year when a Catalina 1 of 209 Squadron spotted the German battleship Bismarck. Late in 1939, the first amphibious version, the PBY-5A appeared and this type was ordered for the US Navy and Canada and later by the USAAF and the RAF. The final Catalina to be produced was the PBY-6A, which appeared in 1944, and when production of this model

finished a year later a total of some 3,300 Catalinas of all types had been built. The Catalina had an impressive war record on all fronts from the Pacific to Russia and destroyed no fewer than 196 U-boats as well as rescuing hundreds of allied aircrew. All-black US Navy PBY-5As known as 'Black Cats', were used in the Pacific to harass Japanese shipping by night. The markings supplied with this kit are for one of these units, VP-12, which fought in the Solomons campaign in 1942-43. The alternative set is for an RAF Coastal Command Catalina IIIA of 131 Operational Training Unit, Killadeas, N. Ireland, in 1943-44. The PBY-5A was powered by two 1,200 h.p. Pratt and Whitney Twin Wasp engines giving a maximum speed of 288 km/h, and a range of 4000 km. Defensive armament varied considerably, being usually a combination of 9mm and 13mm machine guns. Bomb load, 1,814.37 kg of bombs, torpedoes or depth bombs. Span 31.70m, length 22.40m.

Le Catalina Consolidated modèle 28 fut commandé par l'US Navy pour la première fois en 1933, le prototype effectuant son premier vol deux ans plus tard en mars 1935. Ce type d'appareil se révéla prometteur et une fois ses essais terminés, il établit un record de distance de vol sans arrêt de 5508 km. La production en série commença immédiatement et les livraisons à l'US Navy débutèrent en octobre 1936. Les améliorations progressivement apportées à cet appareil résultèrent en la mise au point de versions nouvelles et le modèle de grosse production, l'hydravion à coque PBY-5, fut livré en 1940. En 1939, le Ministère de l'Air fit l'acquisition d'un modèle 28 et en commanda 50 autres à l'ouverture des hostilités, les premiers des quelque 500 que devait utiliser la RAF. La France, la Hollande et l'Australie commandèrent aussi des PBY-5. Les Catalina du Coastal Command entrèrent en service en 1941, une de leurs premières actions se déroulant en mai de cette année - là lorsqu'un Catalina 1 du Squadron 209 repéra le cuirassé allemand Bismarck. La première version amphibie, le PBY-5A, fit son apparition vers la fin de 1939; ce type fut commandé pour l'US Navy et le Canada et plus tard par l'US Air Force et la RAF. Le dernier Catalina à sortir des chaînes de fabrication fut le PBY-6A, ceci en 1944, et lorsque la production de ce modèle prit fin un an

plus tard, quelque 3300 Catalina au total, de tous types, avaient été construits. Le Catalina s'était illustré de façon impressionnante sur tous les fronts du Pacifique à la Russie et ne détruisit pas moins de 196 U-boot allemand, tout en assurant le sauvetage de centaines d'équipages d'avion alliés. Les PBY-5A de l'US Navy totalement peints en noir et surnommés pour la circonstance "Black Cats" (Chats noirs) furent utilisés dans le Pacifique pour harceler les bateaux de transport japonais pendant la nuit. Les insignes et immatriculations fournis avec ce modèle à assembler se rapportent à l'un de ces appareils, le VP-12, qui participa à la campagne des îles Salomon de 1942 à 1943. L'autre jeu d'immatriculations et d'insignes disponible correspond à un Catalina IIIA du Coastal Command de la RAF, Unité d'Entraînement Opérationnel 131 basée à Killadeas en Irlande du Nord en 1943-44. Le PBY-5A était propulsé par deux moteurs Twin Wasp Pratt and Whitney de 1200 CV donnant une vitesse maximale de 288 km/h et un rayon d'action de 4000 km. L'armement défensif variait considérablement, consistant habituellement en une combinaison de mitrailleuses de 9mm et de 13mm. Charge de bombes: 1814,37 kg de bombes, torpilles ou grenades sous-marines. Envergure: 31,70m; longueur: 22,40m.

Die Consolidated Catalina Modell 28 wurde ursprünglich 1933 von der amerikanischen Marine in Auftrag gegeben, und der Prototyp unternahm seinen ersten Flug zwei Jahre später im März 1935. Der Typ war sehr vielversprechend und stellte nach Abschluß der Probeflüge einen Dauerflugstreckenrekord von 5.508 km auf. Mit der Massenproduktion wurde sofort begonnen, und im Oktober 1936 wurde das Flugzeug an die amerikanische Marine ausgeliefert. Fortschreitende Weiterentwicklung führte zu zwei neuen Versionen, und der Hauptproduktionstyp, das Flugboot PBY-5, kam 1940 zur Auslieferung. Das Luftfahrtministerium kaufte 1939 ein Modell 28 und gab bei Kriegsausbruch weitere 50 in Auftrag, die ersten der rund 500 Maschinen, die bei der RAF eingesetzt wurden. Frankreich, Holland und Australien gaben ebenfalls Flugzeuge vom Typ PBY-5 in Auftrag. Bei der Küstenwache kamen Catalina-Maschinen 1941 zum Einsatz; bei einem ihrer ersten Einsätze im Mai jenes Jahres machte eine Catalina 1 der Staffel 209 das deutsche Schlachtschiff Bismarck aus. Ende 1939 stand die erste Amphibienausführung, die PBY-5A, zur Verfügung, und dieser Typ wurde für die amerikanische und kanadische Marine und später von der USAAF und der RAF in Auftrag gegeben. Das letzte Catalina-Modell war die PBY-6A, die 1944 eingeführt wurde, und als die Produktion dieses Modells ein Jahr später eingestellt wurde, waren insgesamt

3.300 Catalina-Maschinen in den verschiedenen Ausführungen gebaut worden. Die Catalina bewährte sich während des Krieges an allen Fronten vom pazifischen Ozean bis nach Rußland in eindrucksvoller Weise und zerstörte nicht weniger als 196 U-Boote und rettete hunderte von alliierten Flugzeugbesatzungsmitgliedern. Ganz in schwarz gehaltene PBY-5A Maschinen der amerikanischen Marine, "schwarze Katzen" genannt, wurden im pazifischen Ozean eingesetzt, um bei Nacht die japanische Schifffahrt zu stören. Die mit diesem Bausatz gelieferten Markierungen gehören einer dieser Einheiten, VP-12, die 1942/43 im Salomon-Feldzug eingesetzt wurde. Die zweite Ausrüstung ist die einer Catalina IIIA der Einsatzschulungseinheit 131 der RAF-Küstenwache in Killadeas in Nordirland im Jahre 1943-44. Die PBY-5A war mit zwei 1200 PS Pratt and Whitney Wasp Zwillingstriebwerken ausgestattet, die eine Höchstgeschwindigkeit von 288 km/h und eine Reichweite von 4000 km ermöglichten. Die Bestückung mit Verteidigungswaffen war sehr unterschiedlich, bestand aber gewöhnlich aus einer Kombination von 9mm und 13mm Maschinengewehren. Die Bombenladung umfaßte Brandbomben, Torpedos oder Wasserbomben mit einem Gewicht von 1.814,37 kg. Die Spannweite betrug 31,70m und die Länge 22,40m.

El Catalina 28 modelo consolidado fué pedido por primera vez por la armada norteamericana en 1933 y el prototipo voló dos años más tarde, en Marzo de 1935. El diseño demostró ser muy promisorio, y tras completar sus ensayos, estableció un record de vuelo sin escalas de 5508 km. La producción en cantidades comenzó de inmediato y la entrega de unidades a la armada norteamericana se inició en Octubre de 1936. Las mejoras progresivas resultaron en nuevas versiones y el principal tipo de producción, el hidroavión de canoa PBY-5, fué entregado en 1940. En 1939, el ministerio de aviación adquirió un Modelo 28 y al estallar la guerra pidió 50 más, los primeros de unos 500 que utilizó la RAF. Francia, Holanda y Australia también pidieron PBY-5. Los Catalinas del comando costero entraron a servicio en 1941, y una de las primeras acciones tuvo lugar en Mayo de ese año, cuando un Catalina 1 del Escuadrón 209 avistó el barco de guerra alemán Bismarck. A fines de 1939, la primera versión anfibia, el PBY-5A hizo su aparición. Este tipo fué pedido por la armada norteamericana y Canadá y luego por la Fuerza Aérea Norteamericana y la RAF. El último Catalina producido fué el PBY-6A, que apareció en 1944, y cuando terminó la producción de este modelo un año más tarde, se habían producido un total de unos 3300 Catalinas de todo tipo. El

Catalina tiene un historial de servicio en la guerra impresionante, en todos los frentes desde el Pacífico hasta Rusia, y destruyó ni más ni menos que 196 botes "U" además de rescatar cientos de aviadores aliados. Los PBY-5A de la armada norteamericana, pintados enteramente de negro y conocidos por el nombre de "Black Cats" (gatos negros), se utilizaban en el Pacífico para atacar barcos japoneses por la noche. Las marcas suministradas con este juego corresponden a una de estas unidades, VP-12, que luchó en la campaña de las islas Salomon en 1942-43. El otro juego corresponde a un Catalina del comando costero de la RAF IIIA [de la Unidad de Entrenamiento Operativo 131, Killadeas, Irlanda del Norte, 1943-44. El PBY-5A contaba con dos motores dobles Pratt & Whitney de 1200 CV que le permitían alcanzar una velocidad máxima de 288 km/hora y le daban una autonomía de 4000 km. El armamento defensivo variaba considerablemente, siendo generalmente una combinación de ametralladoras de 9mm y 13mm. La carga de bombas que llevaba era de 1814,37 kg, compuestas por bombas, torpedos y bombas de profundidad. Su envergadura era de 31,70m y su largo de 22,40m.

Il modello 28 del Consolidated Catalina venne ordinato la prima volta nel 1933 dalla US Navy ed il prototipo volò due anni dopo nel marzo 1935. Il progetto si dimostrò molto valido e dopo i necessari allestimenti finali e prove il velivolo stabilì un record di distanza senza rifornimenti pari a 5.508 km. Le linee quantitative di produzione iniziarono immediatamente e le consegne alla US Navy avvennero dall'ottobre 1936. Ulteriori miglioramenti vennero presentati nelle nuove versioni ed il tipo di maggiore produzione, l'idrovolante a scafo centrale PBY-5, venne consegnato nel 1940. Il Ministero dell'Aeronautica nel 1939 acquistò un modello 28, e allo scoppio della guerra ne ordinò altri 50, i primi di altri che in totale raggiunsero le 500 unità che vennero impiegate dalla RAF. Altre nazioni quali la Francia, l'Olanda e l'Australia ordinarono i tipi PBY-5. Nel 1941 entrarono in servizio i Coastal Command Catalina - Catalina del Comando Costiero - una delle loro prime azioni avvenne nel maggio di quell'anno quando un Catalina 1 del 209° Squadron colpì la nave da battaglia tedesca Bismarck. Verso la fine del 1939, la prima versione anfibia, la PBY-5A, fece la sua apparizione e tale tipo venne ordinato per la US Navy ed il Canada ed in seguito dalla USAAF e dalla RAF. L'ultimo tipo di Catalina che è stato prodotto fu il PBY-6A, che apparve nel 1944 e quando la linea di produzione di questo modello venne terminata un anno dopo un totale di circa 3.300

Catalina di tutti i tipi era stato prodotto. Il Catalina possiede un impressionante record bellico su tutti i fronti di battaglia dal Pacifico alla Russia e distrusse non meno di 196 sommergibili tedeschi, gli U-boats, come pure salvò centinaia di aviatori alleati. Il tipo PBY-5A della US Navy che era tutto dipinto in nero e conosciuto come il 'Black Cats' - il 'Gatto Nero' - venne impiegato nel Pacifico per tormentare il naviglio giapponese durante la notte. I contrassegni che vengono forniti con il presente kit appartengono ad una di queste unità, il VP-12 che combatté nella campagna delle Salomone del 1942-43. La serie alternativa è quella del Catalina IIIA del Comando Costiero della RAF del 131° Gruppo d'Addestramento Operativo, di stanza a Killadeas nell'Irlanda del Nord del 1943-44. Il tipo PBY-5A era motorizzato da due motori Pratt & Whitney Twin Wasp da 1.200 CV che gli permettevano una velocità massima di 288 km/h ed un raggio operativo di 4.000 km. L'armamento difensivo variava considerevolmente, era costituito usualmente da un complesso combinato di mitragliatrici da 9mm e da 13mm. Il carico di bombe era di un 1.814,37 kg totali di carico utile e poteva comprendere o bombe, oppure siluri od anche bombe di profondità. Apertura alare di 31,70m, lunghezza di 22,40m.

GENERAL INSTRUCTIONS

It is recommended that exploded views are studied and assembly practised before cementing together. Note: small parts are best painted before assembly. Parts should be as drawn and any moulded tabs adhering to parts removed before assembly. All parts are numbered.

INSTRUCTIONS GENERALES

Il est recommandé d'étudier avec soin les dessins et de s'exercer au montage avant de coller les pièces. On peint plus facilement les petites pièces avant de les assembler. Les pièces doivent coïncider avec les dessins et on doit séparer les supports des pièces avant d'assembler celles-ci. Toutes les pièces sont numérotées.

ALLEGEMEINE BAUTIPS

Anordnung und Vollständigkeit aller Bauteile nach Anleitung, Abbildungen und Deckelbild überprüfen. Vor Bemalung und Montage Gusskratzer entfernen und Teilpassung ungleichm. prüfen. Nur nächstbenötigte Teile von Gussrippen lösen bzw. Sichtbauteile entnehmen. Baufolge entspricht der Teilnummerierung.

INSTRUCCIONES GENERALES

Se recomienda estudiar cuidadosamente los dibujos y practicar el montaje antes de pegar las piezas. Nota: Las partes pequeñas se pintan mejor antes de montarlas. Las piezas deben coincidir con los dibujos y deben quitarse las lengüetas moldeadas adheridas a las piezas antes de montarlas. Todas las partes están numeradas.

ISTRUZIONI GENERALI

Si raccomanda di studiare accuratamente i disegni e di esercitarsi al montaggio prima di incollare i pezzi. Si dipingono più facilmente i piccoli pezzi prima di montarli. I pezzi devono coincidere con i disegni e si deve separare i supporti dei pezzi prima del montaggio. Tutti i pezzi sono numerati.



CEMENT
COLLE
KLEBEN
PEGAMENTO
COLLA



DO NOT CEMENT
NE PAS COLLER
NICHT KLEBEN
NO PEGAR
NON INCOLLARE



ALTERNATIVE PARTS
PIECES ALTERNATIVES
WECHSELBAUTEIL
PARTES ALTERNATIVAS
PEZZI ALTERNATIVI

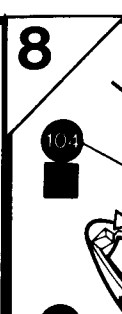
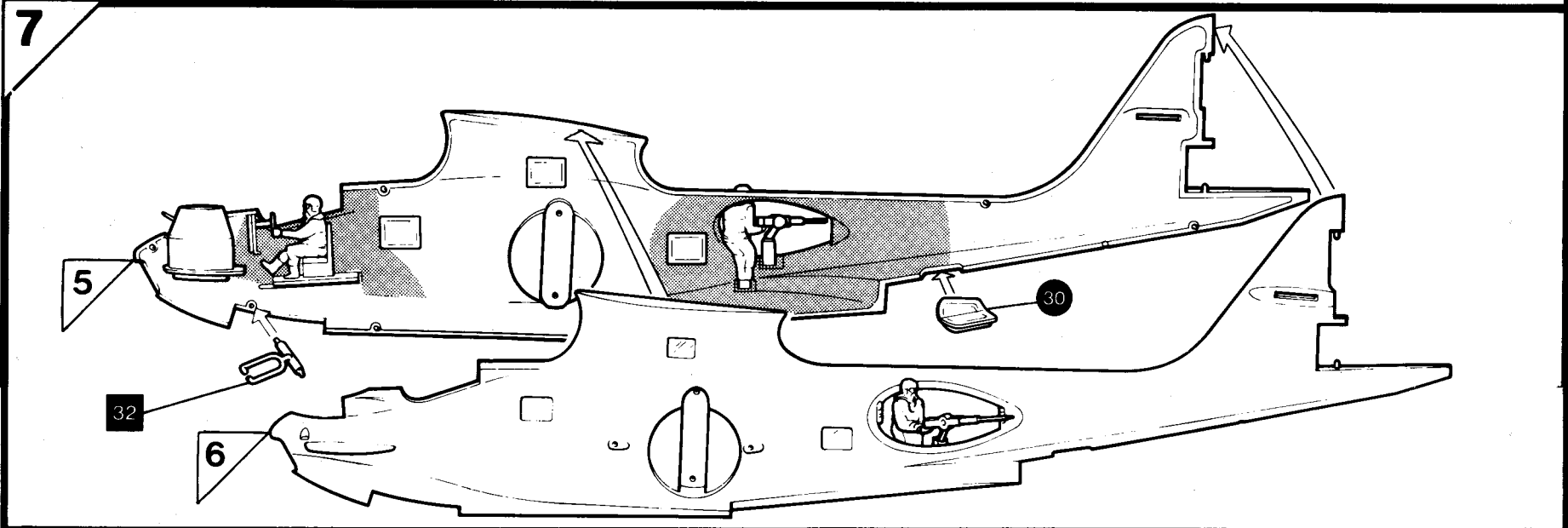
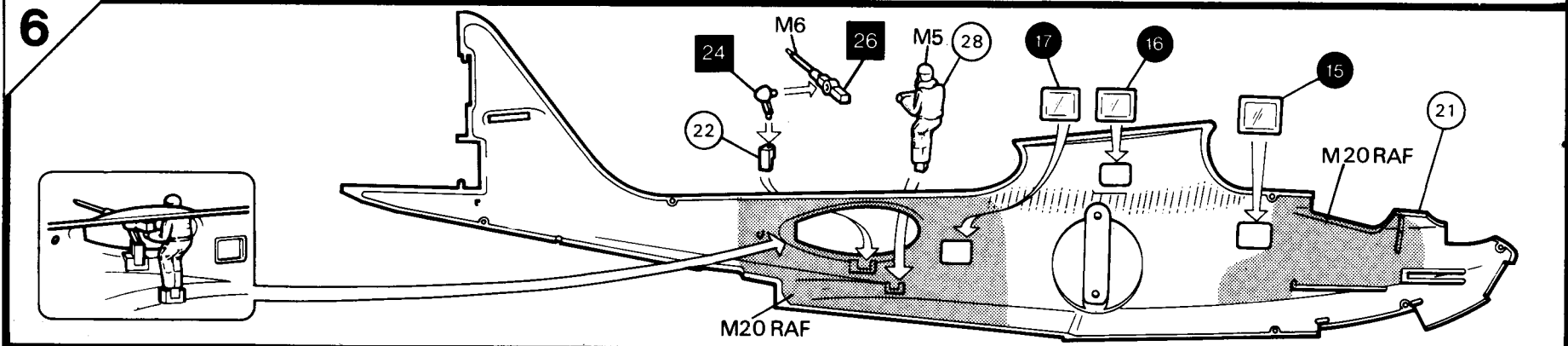
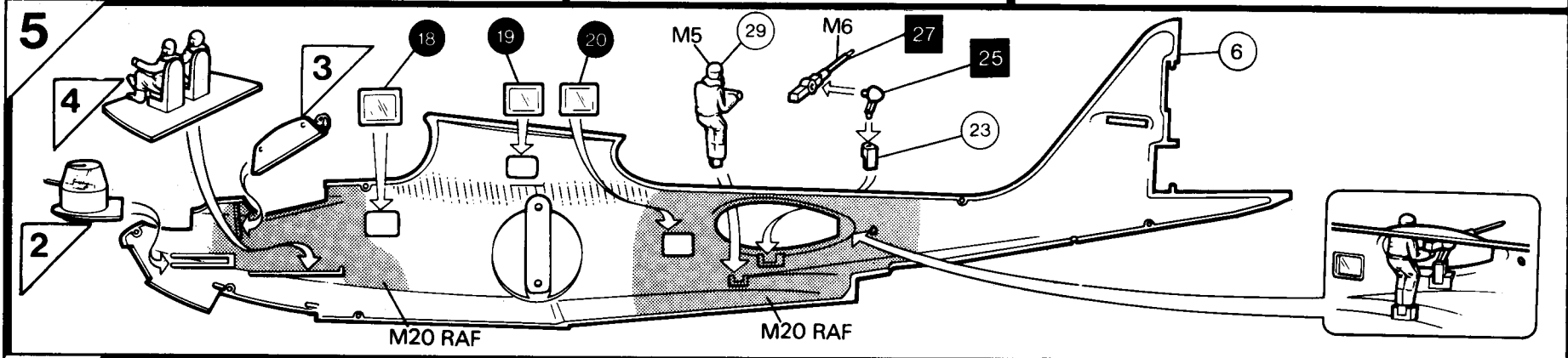
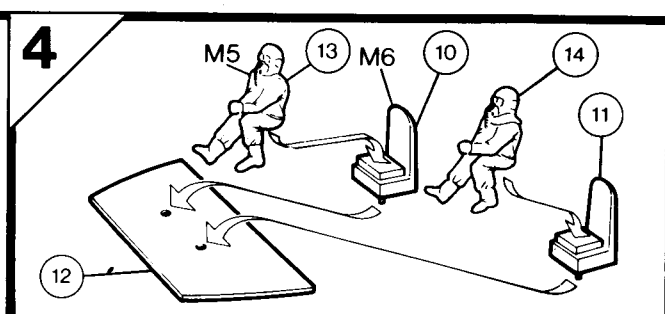
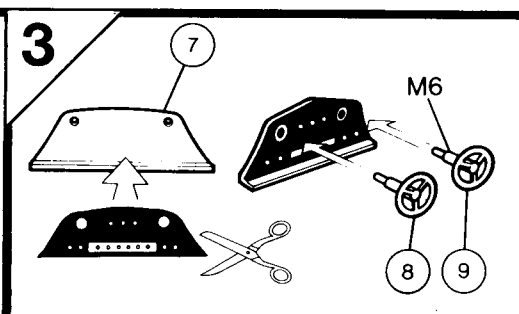
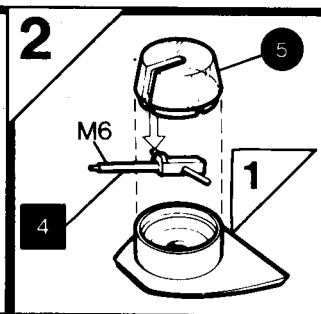
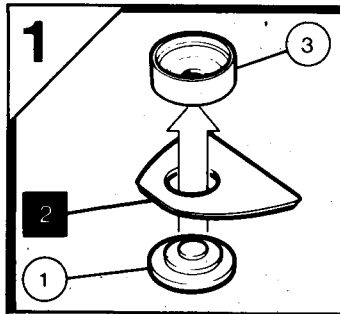


TRANSPARENCY
TRANSPARENT
KLARSICHTTEIL
TRANSPARENZA
TRANSPARENZA

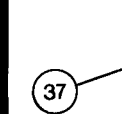
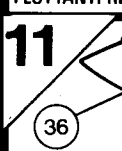


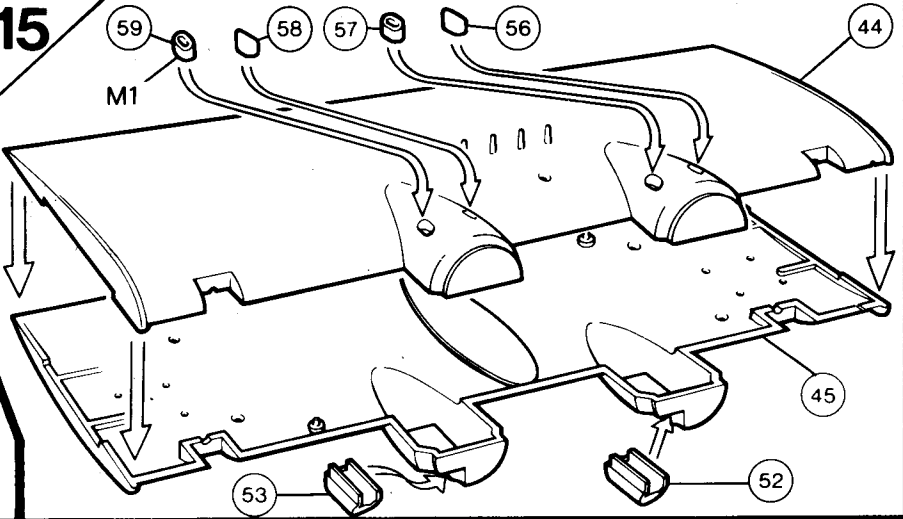
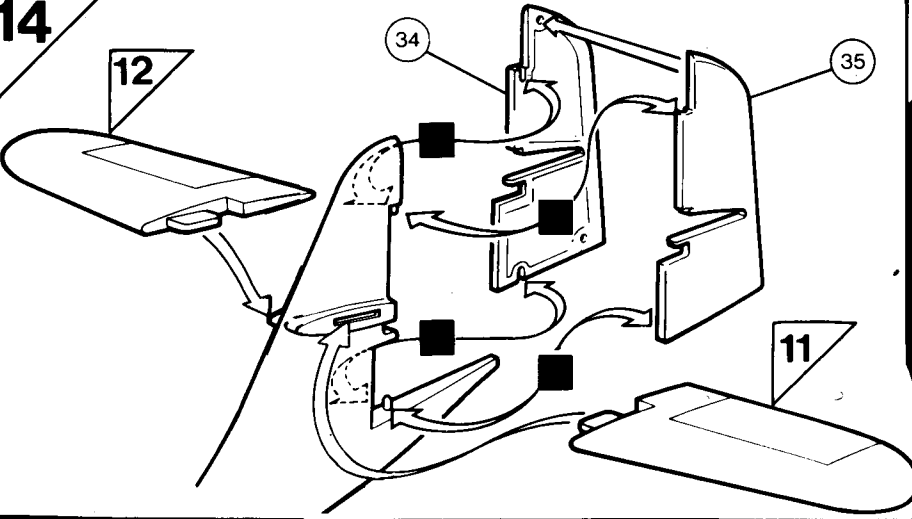
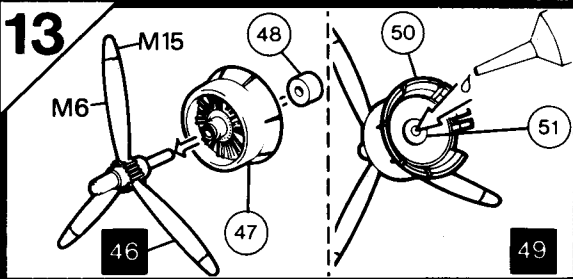
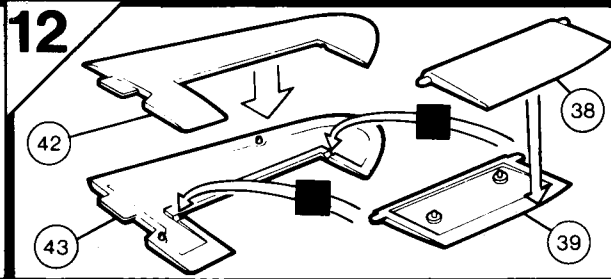
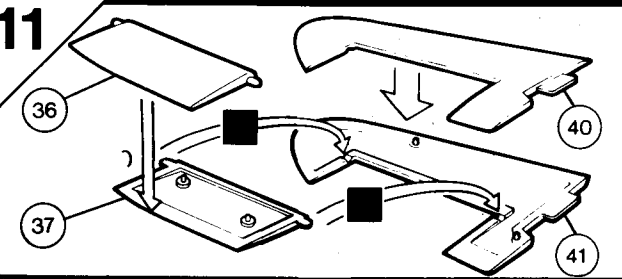
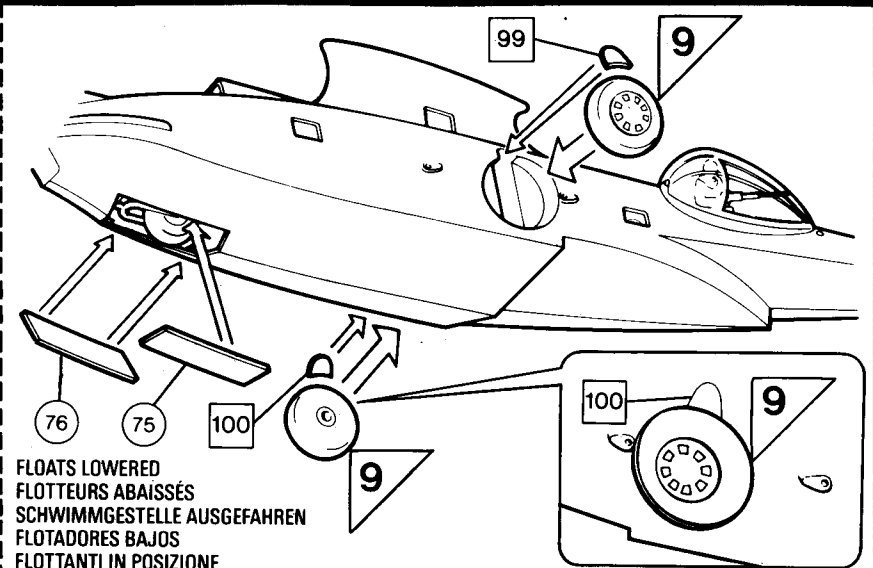
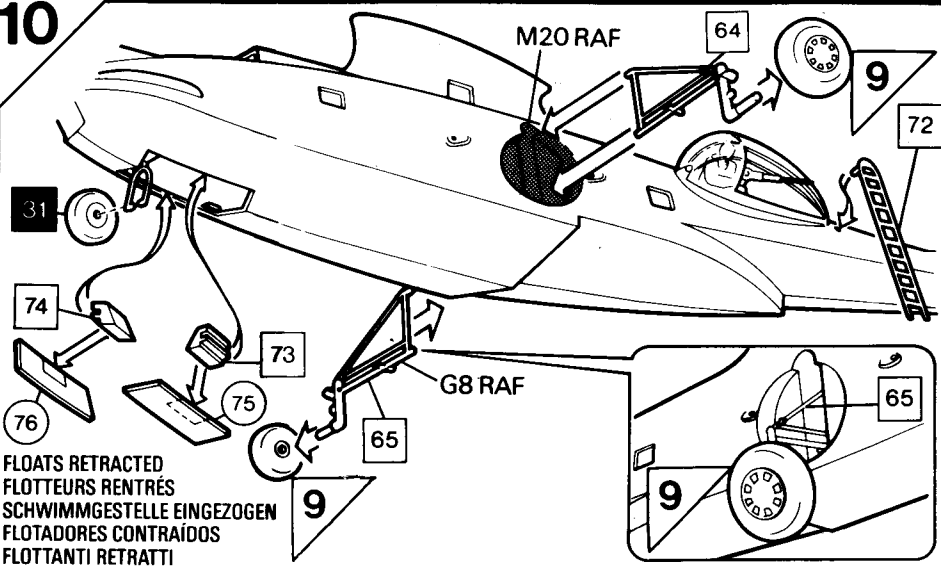
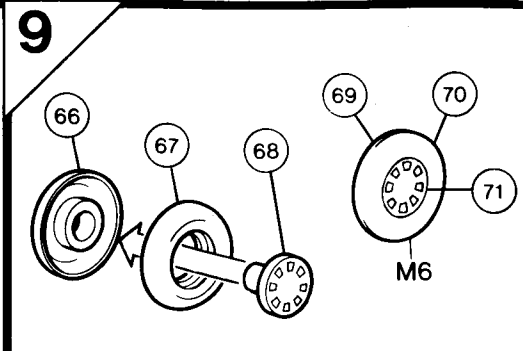
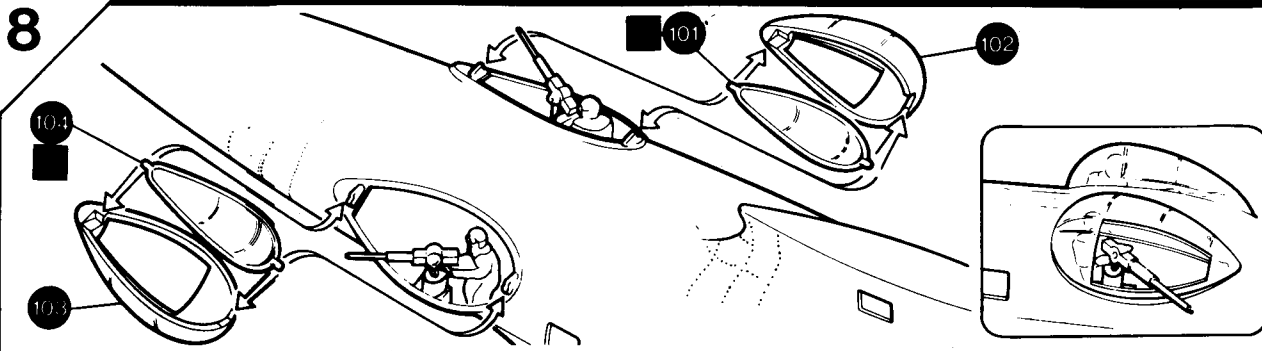
ASSEMBLED SECTION
ASSEMBLAGE
BAUABSCHNITT
SECCION MONTADA
MONTAGGIO

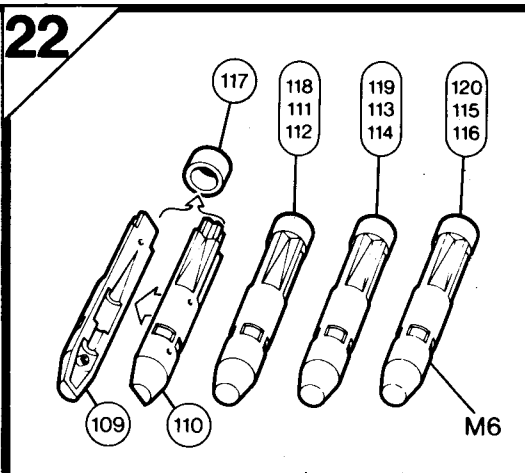
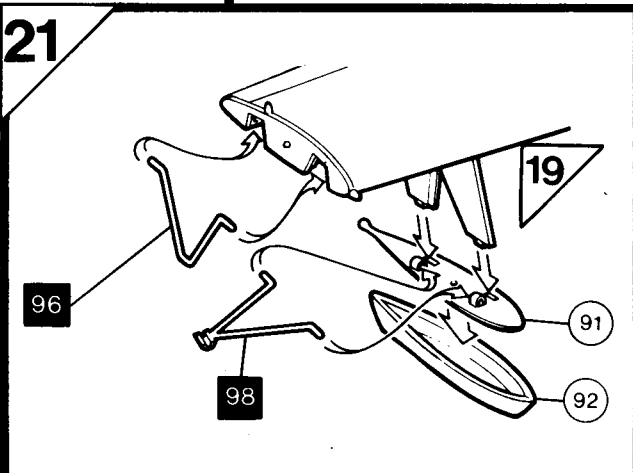
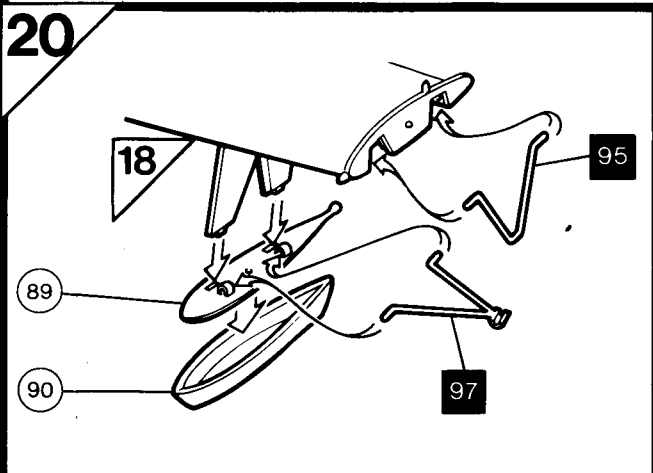
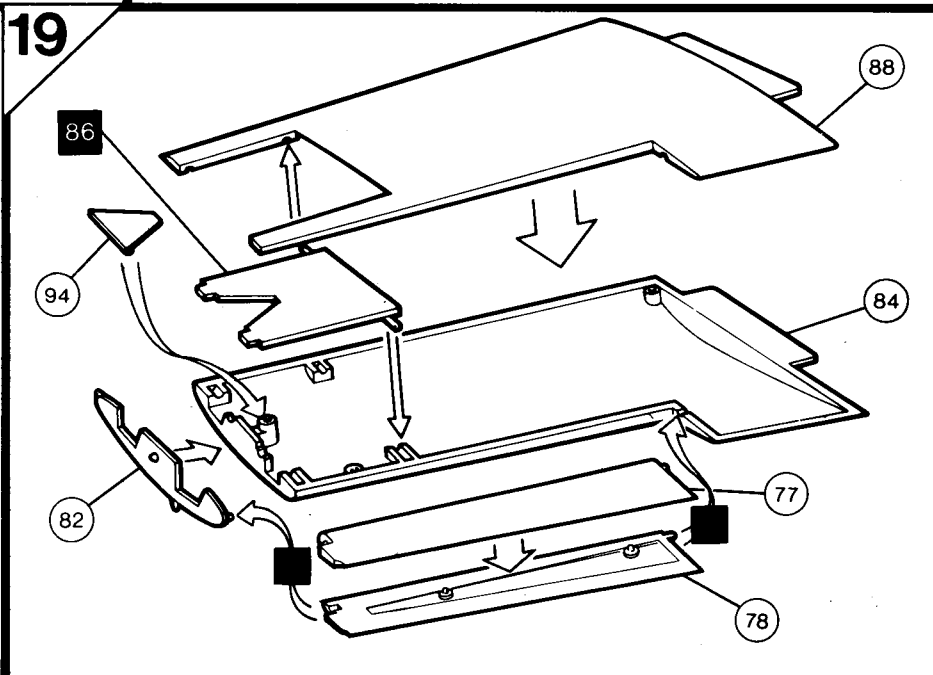
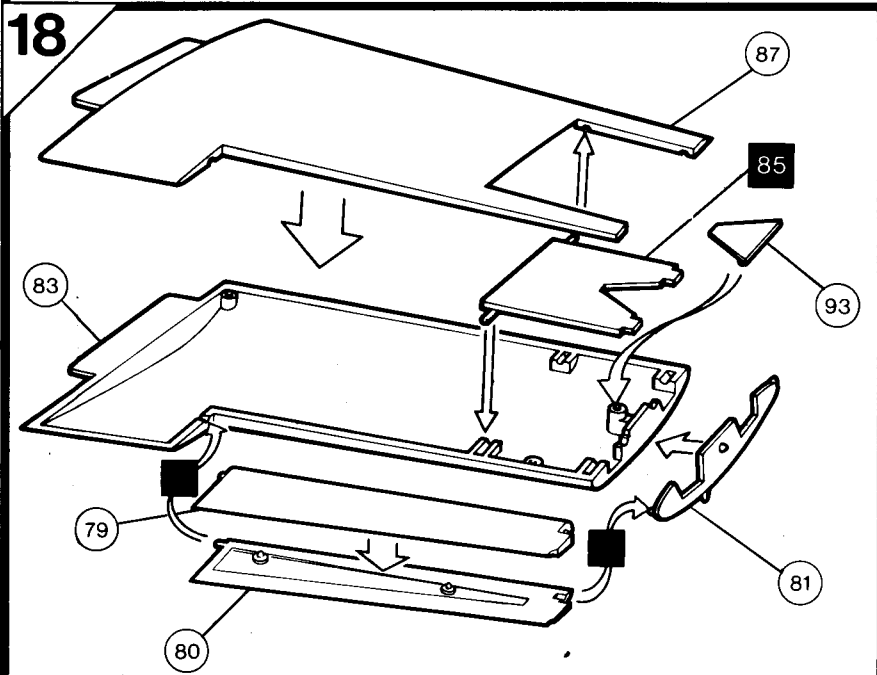
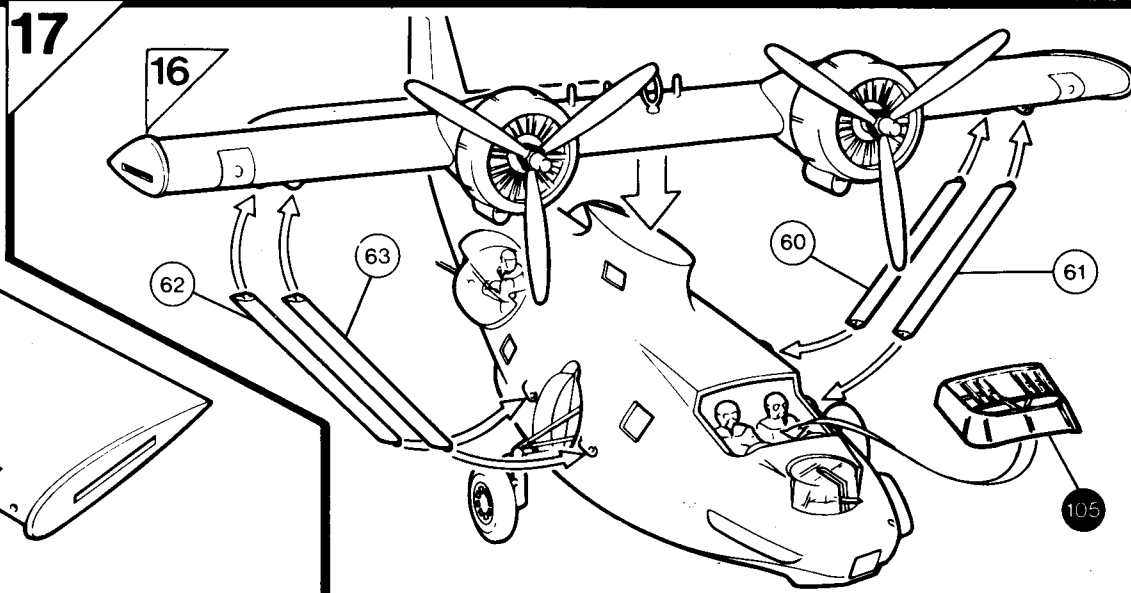
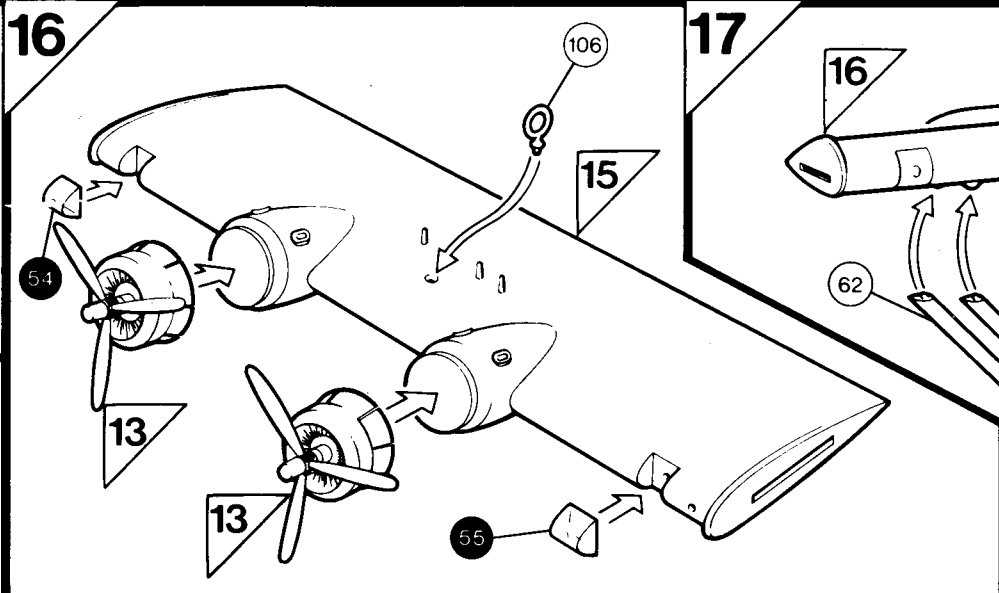
05007-6



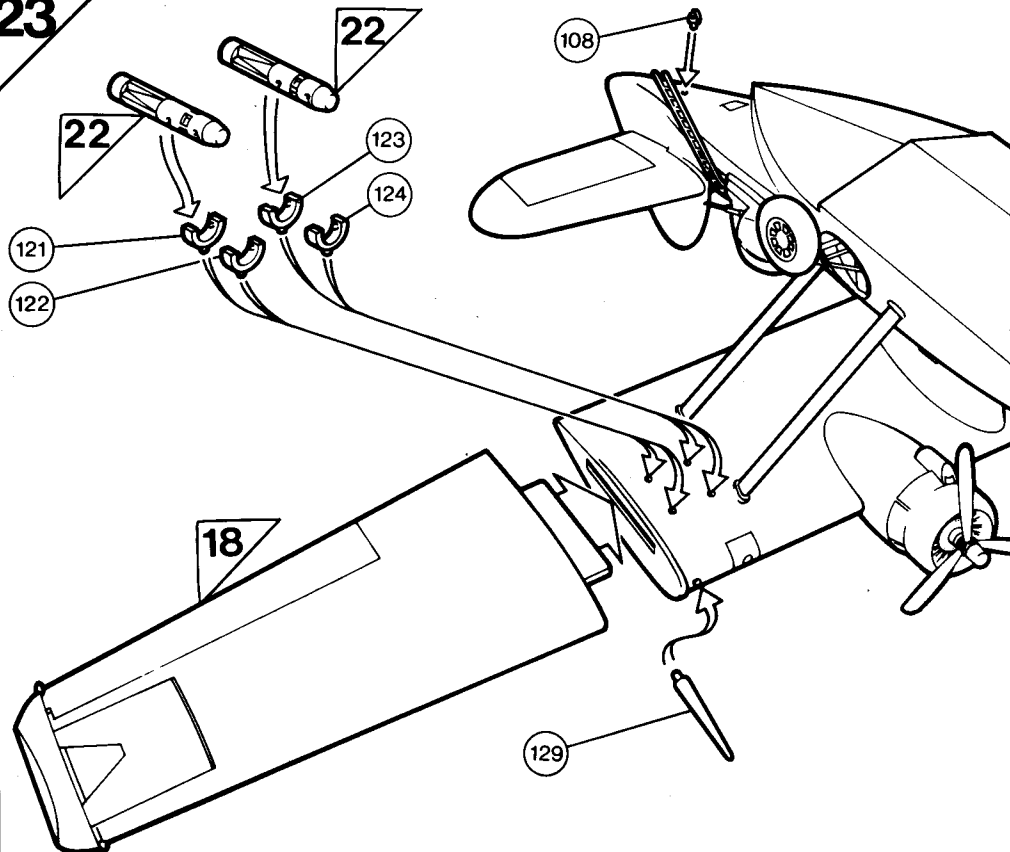
FLOATS RETR.
FLOTTEURS R
SCHWIMMG
FLOTADORES
FLOTTANTI R



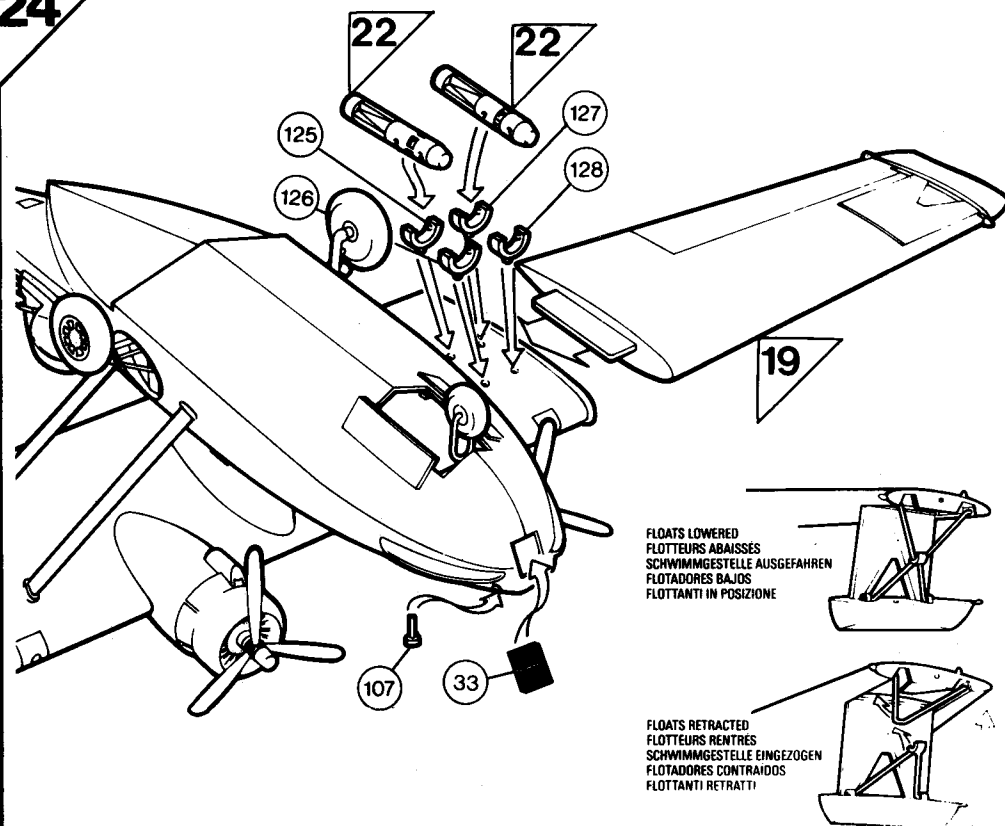




23



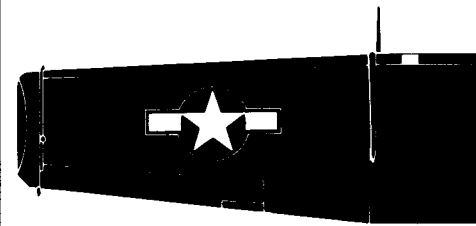
24



25

US NAVY PBV-5A 'BLACK CAT'
SOLOMON ISLANDS, PACIFIC 1942-4

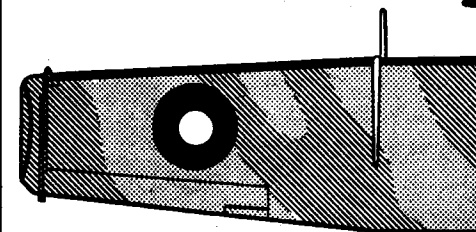
PAINT NOS: M1 M5 M6 M15 G4



M6 BLACK
NOIR
SCHWARZ
NEGRO
NERO

Apply transfer
warm water f
position show

RAF COASTAL COMMAND CATALINA

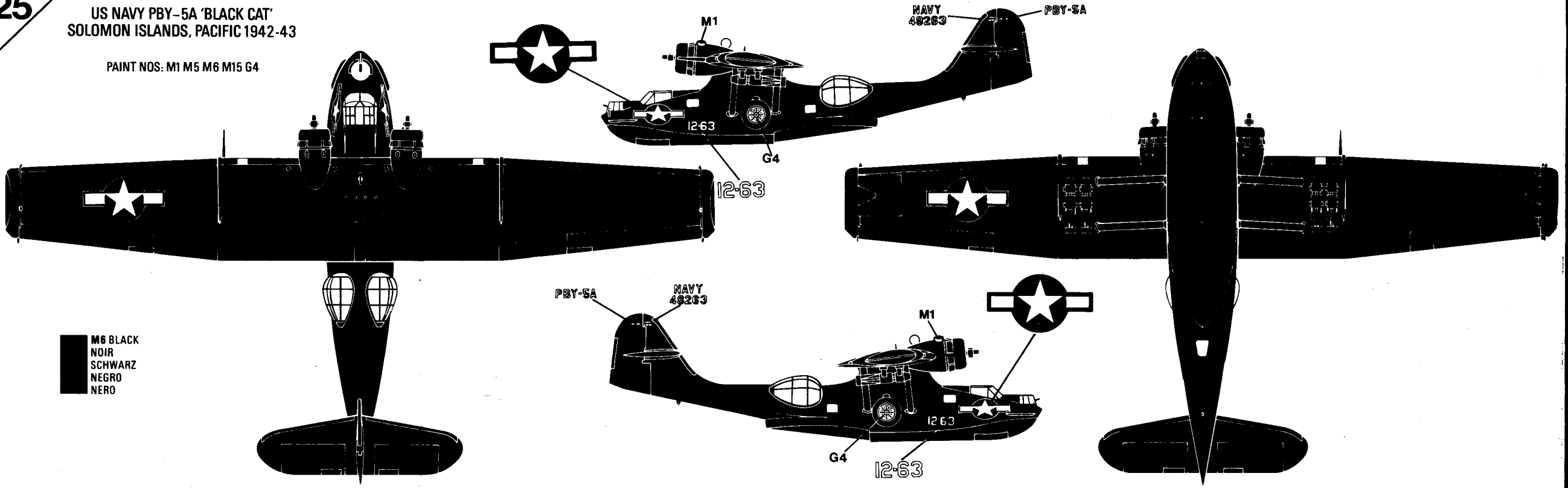


M2 MEDIUM GREY
GRIS MOYEN
MITTELGRAU
GRIS MEDIO
GRIGIO MEDIO

M17 DULL GREEN
VERTE TERNE
DUNKELGRÜN
VERDE SIN BRILLO
VERDE OPACO

US NAVY PBY-5A 'BLACK CAT'
SOLOMON ISLANDS, PACIFIC 1942-43

PAINT NOS: M1 M5 M6 M15 G4



M6 BLACK
NOIR
SCHWARZ
NEGRO
NERO

Apply transfers, separate into required subjects, dip in warm water for a few seconds, slide off backing into position shown in illustration.

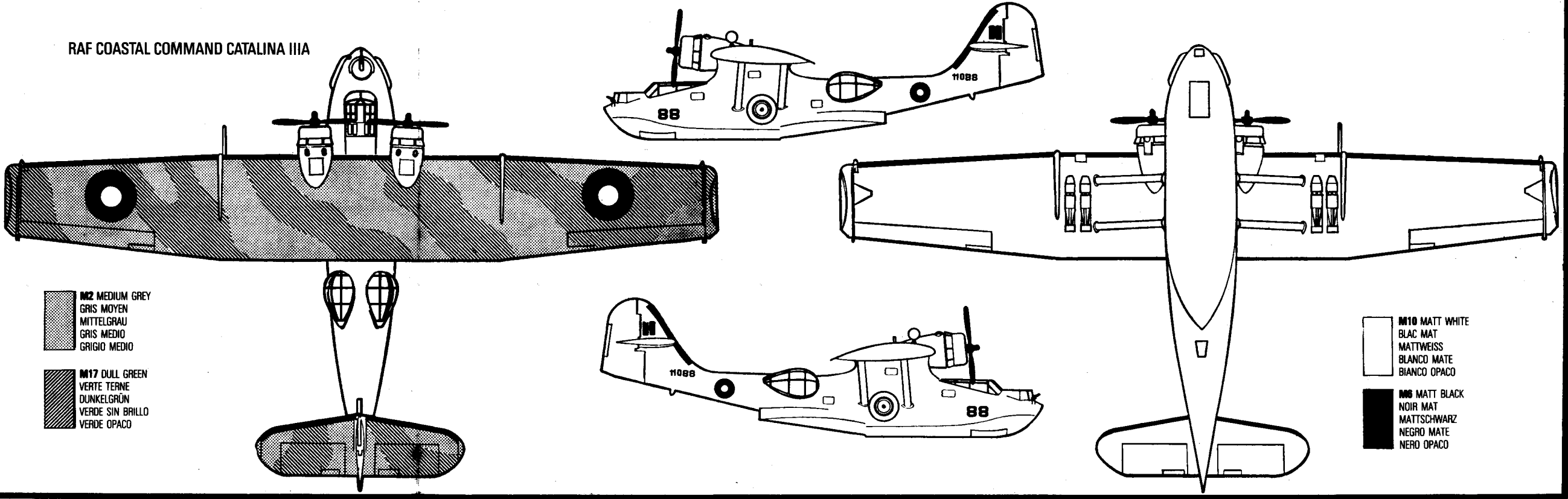
Appliquer les décalcomanies, découper les sujets voulus, les tremper dans de l'eau tiède pendant quelques secondes, mettre en place et décoller le dos comme le montre l'illustration.

Decals aufzukleben, aussortieren, einige Sekunden lang in warmes Wasser tauchen und dann von der Unterlage herunter in die gewünschte Position schieben (siehe Abbildung).

Para aplicar las calcomanías, separar los temas deseados, sumergir en agua tibia durante unos segundos y colocar en posición, despegando el dorso como muestra la ilustración.

Applicate le decalcomanie, ritagliate i soggetti richiesti, immergeteli in acqua tiepida per alcuni secondi, metteteli in posizione staccando il rinforzo come indicato nell'illustrazione.

RAF COASTAL COMMAND CATALINA IIIA



M12 MEDIUM GREY
GRIS MOYEN
MITTELGRAU
GRIS MEDIO
GRIGIO MEDIO

M17 DULL GREEN
VERTE TERNE
DUNKELGRÜN
VERDE SIN BRILLO
VERDE OPACO

M10 MATT WHITE
BLAC MAT
MATTWEISS
BLANCO MATE
BIANCO OPACO

M6 MATT BLACK
NOIR MAT
MATTSCHWARZ
NEGRO MATE
NERO OPACO

The Co later, in distanc Octobe boat, w orderc 5s. Coa 'Catalin PB5-5A final Ca

Le Catal effectu essais t immédie apporté l'hydrav comman la Holla 1941, u repéra 1939; c à sortir

Die Cor und der und st Massen ausgeli das Flu Kriegska Frankr kamen Catalin Amphib Mazine 1944 ei

El Catal voló do establec entrega en nuev 1939, e que uti entraron Escuadr hizo su Nortean produc

Il mode due an velivol iniziaro vennero venne guerra Altre na Comma quando prima v in segu 1944 e

GENERAL It is recor and essen Note: am Parts sho adhering t ara numb