

1/48 SCALE GRUMMAN® F-14 TOMCAT™ DETAIL UP PARTS SET

ディテールアップパーツシリーズ(飛行機モデル用)

1/48 グラマン F-14 トムキャット ディテールアップパーツセット

F-14 Tomcat™ is a trademark of Northrop Grumman Systems Corporation and is used under license by Tamiya, Incorporated.



READ BEFORE ASSEMBLY

注意 ●作る前に説明図をよく読み、内容を理解してから組み立ててください。また、保護者の方もかならずお読みください。

●小さなお子様のいる場所での工作はしないでください。部品やビニール袋の飲み込みなど、危険な状況が考えられます。

CAUTION ●Read carefully and fully understand the instructions before commencing assembly. A supervising adult should also read the instructions if a child assembles the model.
●Keep out of reach of small children. Children must not be allowed to put any parts or packaging material in their mouths.

VORSICHT ●Bevor Sie mit dem Zusammenbau beginnen, sollten Sie alle Anweisungen gelesen und verstanden haben. Falls ein Kind das Modell zusammenbaut, sollte ein beaufsichtigender Erwachsener die Bauanleitung ebenfalls gelesen haben.

●Bausatz von kleinen Kindern fernhalten. Verhüten Sie, daß Kinder irgendwelche Bauteile in den Mund nehmen oder Plastiktüten über den Kopf ziehen.

PRECAUTIONS ●Bien lire et assimiler les instructions avant de commencer l'assemblage. La construction du modèle par un enfant doit s'effectuer sous la surveillance d'un adulte.

●Garder hors de portée des enfants en bas âge. Ne pas laisser les enfants mettre en bouche ou sucer les pièces, ou passer un sachet vinyl sur la tête.

PAINTS REQUIRED

塗装指示のマークです。タミヤカラーのカラーナンバーで指示しました。

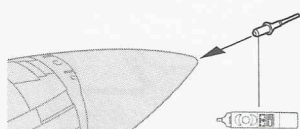
This mark denotes numbers for Tamiya Paint colors.

X-18 ●セミアグロスブラック / Semi-gloss black / Seidenglanz Schwarz / Noir satiné
XF-1 ●フラットブラック / Flat black / Matt Schwarz / Noir mat
XF-3 ●フラットイエロー / Flat yellow / Matt Gelb / Jaune mat
XF-26 ●ディープグリーン / Deep green / Sattes Grün / Vert foncé
XF-49 ●カーキ / Khaki / Khaki / Kaki
XF-53 ●ニュートラルグレイ / Neutral grey / Mittelgrau / Gris neutre

★ 部品、※印の部品はセットに含まれません。
★ Shaded and ※ marked parts are not included in set.
★ Schattierte und ※ markierte Teile sind im Satz nicht enthalten.
★ Les pièces ombrées et marquées ※ ne sont pas incluses dans le set.

アルファプローブ / Alpha probe

★パーツは2機分入っています。
★ Kit includes parts for 2 aircraft.
★ Der Bausatz enthält Teile für 2 Flugzeuge.
★ Le kit inclut des pièces pour 2 avions.



RECOMMENDED TOOLS

《用意する工具》

Recommended tools
Benötigtes Werkzeug
Outilsage nécessaire



瞬間接着剤
Instant cement
Sekundenkleber
Colle rapide



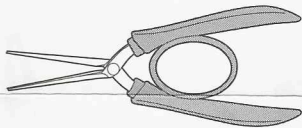
ピンセット
Tweezers
Pinzette
Précelles



タミヤメタルプライマー
Tamiya metal primer
Tamiya Metall-Grundierung
Apprêt pour métal Tamiya



ナイフ
Modeling knife
Modelliermesser
Couteau de modéliste



エッチングベンダー
Bending pliers
(for photo-etched parts)
Biegezange
(für fotogezätzte Teile)
Pincettes
(pour photo-découpe)

ICONS / アイコン説明



指示の部品を瞬間接着剤で取り付けます。

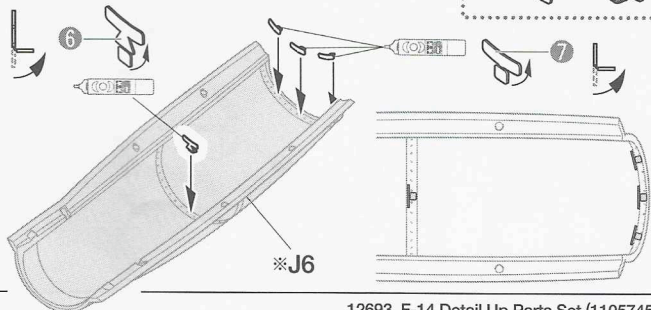
Apply instant cement.
Sekundenkleber auftragen.
Appliquer de la colle cyanoacrylate.



このマークの部品は接着しません。
Do not cement.
Nicht kleben.
Ne pas coller.

バックミラー / Rear-view mirrors

★パーツは2機分入っています。図のように曲げて取り付けます。
★ Kit includes parts for 2 aircraft. Bend as shown.
★ Der Bausatz enthält Teile für 2 Flugzeug. Wie gezeigt biegen.
★ Le kit inclut des pièces pour 2 avions. Plier comme indiqué.

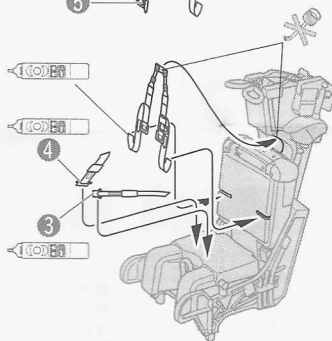
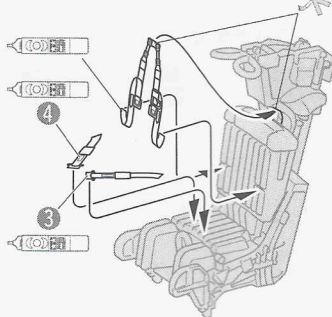
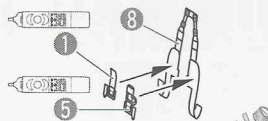
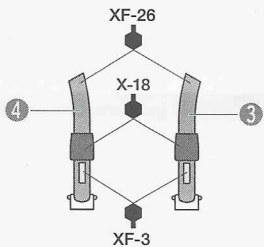
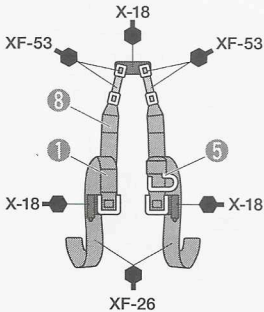


シートベルト / Seatbelts

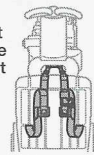
F-14A

F-14B

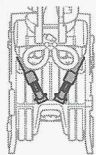
- ★組み立てるシートに合わせて取り付けてください。
- ★Attach to fit the seats.
- ★An die Schleudersitze anpassen.
- ★Adapter aux sieges.



正面
Front
Vorne
Avant

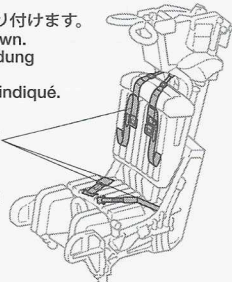


上面
Top
Oben
Dessus

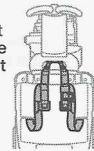


- ★図のように取り付けます。
- ★Attach as shown.
- ★Gemäß Abbildung einbauen.
- ★Fixer comme indiqué.

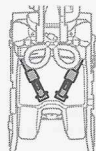
- ★シートに合わせて曲げます。
- ★Bend into shape.
- ★In die richtige Form biegen.
- ★Mettre en forme.



正面
Front
Vorne
Avant

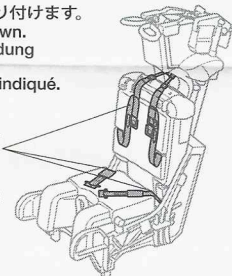


上面
Top
Oben
Dessus

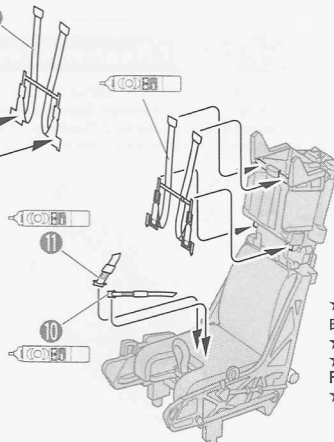
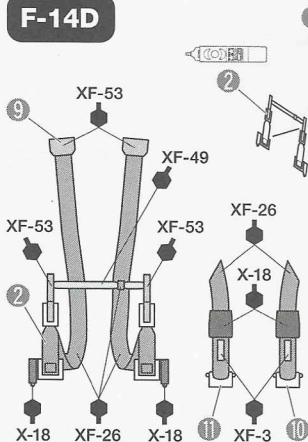


- ★図のように取り付けます。
- ★Attach as shown.
- ★Gemäß Abbildung einbauen.
- ★Fixer comme indiqué.

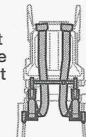
- ★シートに合わせて曲げます。
- ★Bend into shape.
- ★In die richtige Form biegen.
- ★Mettre en forme.



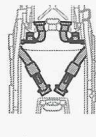
F-14D



正面
Front
Vorne
Avant

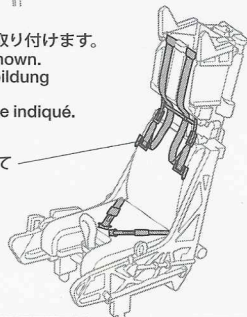


上面
Top
Oben
Dessus



- ★図のように取り付けます。
- ★Attach as shown.
- ★Gemäß Abbildung einbauen.
- ★Fixer comme indiqué.

- ★シートに合わせて曲げます。
- ★Bend into shape.
- ★In die richtige Form biegen.
- ★Mettre en forme.



《補足》 NOTE

《エッチングパーツ》

- ①パーツを切りはなす時はカッターナイフなどを使用します。
 - ②切り出した時、部品に出っ張った部分が残っている場合は、ヤスリなどで丁寧に削り落とします。
 - ③塗装が必要なパーツは下地にメタルプライマーを吹きつけてから塗装します。
- エッチングパーツはたいへん薄く、手などを切る恐れがあります。取り扱いには十分注意してください。

PHOTO-ETCHED PARTS

- ①Cut off photo-etched parts using a modeling knife, etc.
 - ②Carefully remove any excess using a file.
 - ③Apply metal primer prior to painting.
- Extra care should be taken to avoid personal injury when handling photo-etched parts.

FOTOGEÄTZTE TEILE

- ①Fotogeätzten Teile mit Modellbaumesser usw abschneiden.
 - ②Überstände vorsichtig mit einer Feile entfernen.
 - ③Vor dem Lackieren Metall-Grundierung auftragen.
- Beim Umgang mit fotogeätzten Teilen sollte man besondere Vorsicht walten lassen, um Verletzungen zu vermeiden.

PIÈCES PHOTO-DÉCOUPÉES

- ①Détacher les pièces photo-découpées avec un couteau de modeliste, etc.
 - ②Enlever les parties excédentaires en les limant soigneusement.
 - ③Appliquer de l'apprêt pour métal Tamiya avant de peindre.
- Manipuler les pièces photo-découpées avec précaution pour éviter les blessures.