



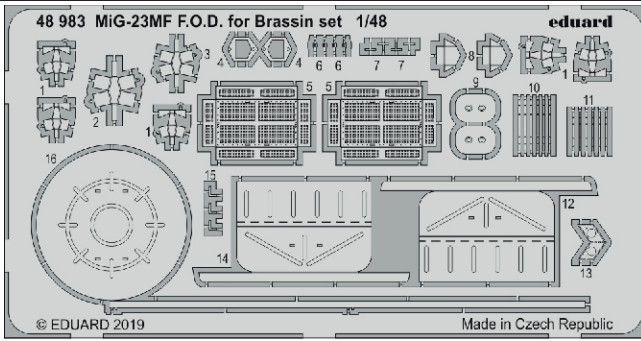
# MiG-23MF F.O.D. for Brassin set

eduard

48 983

## 1/48

detail set for 1/48 EDUARD kit • sada detailů pro stavebnici 1/48 EDUARD



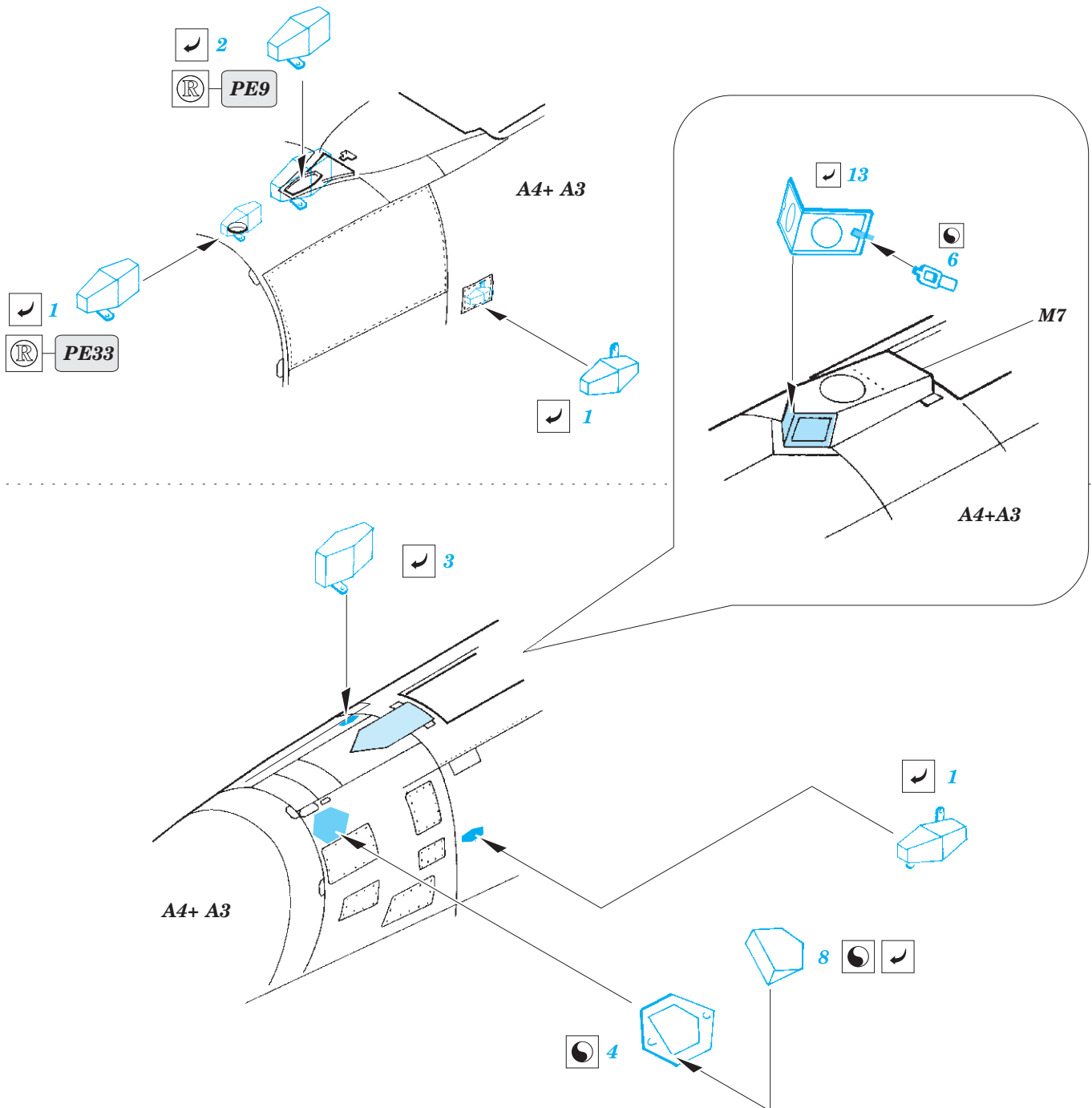
- APPLY EXPRESS MASK AND PAINT BEFORE GLUING  
POUŽIT EXPRESS MASK NABARVIT PŘED SLEPENÍM
- SYMMETRICAL ASSEMBLY  
SYMETRICKÁ MONTÁŽ
- REMOVE  
ODSTRANIT
- GRIND  
OBROUSIT
- DRILL HOLE  
VRTAT OTVOR
- BEND  
OHNOUT
- OPTION  
VOLBA
- REPLACE  
NAHRADIT
- 1** COLORED ETCHED PARTS  
LEPTANÉ BAREVNÉ DÍLY
- 1** ETCHED PARTS  
LEPTANÉ NEBAREVNÉ DÍLY
- 1** ORIGINAL KIT PARTS  
PŮVODNÍ DÍLY STAVEBNICE

ORIGINAL KIT PARTS  
PŮVODNÍ DÍLY STAVEBNICE

PHOTO-ETCHED PARTS  
LEPTANÉ DÍLY

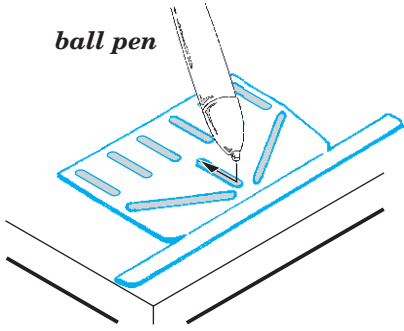
PARTS TO BE REMOVED  
DÍLY K ODSTRANĚNÍ

FILL  
TMELIT



**HOW TO MAKE THE RELIEF ON OPPOSITE - REVERSE - OF THE PLATE**

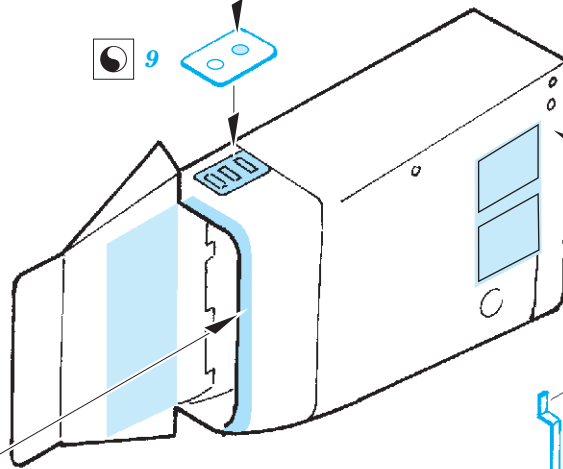
ball pen



plastic  
∅0,6x1,2mm

9

11



Right air intake

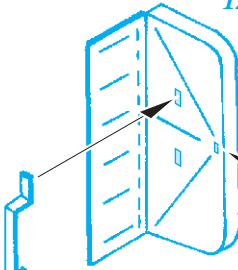
Left air intake

5

10

7

12 14

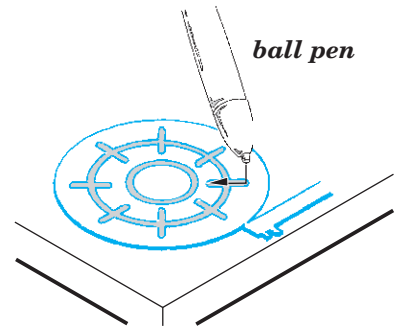


10

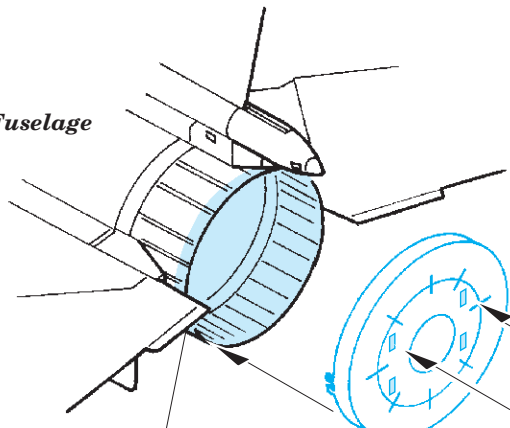
15

**HOW TO MAKE THE RELIEF ON OPPOSITE - REVERSE - OF THE PLATE**

ball pen



Fuselage



P2

16

10

10