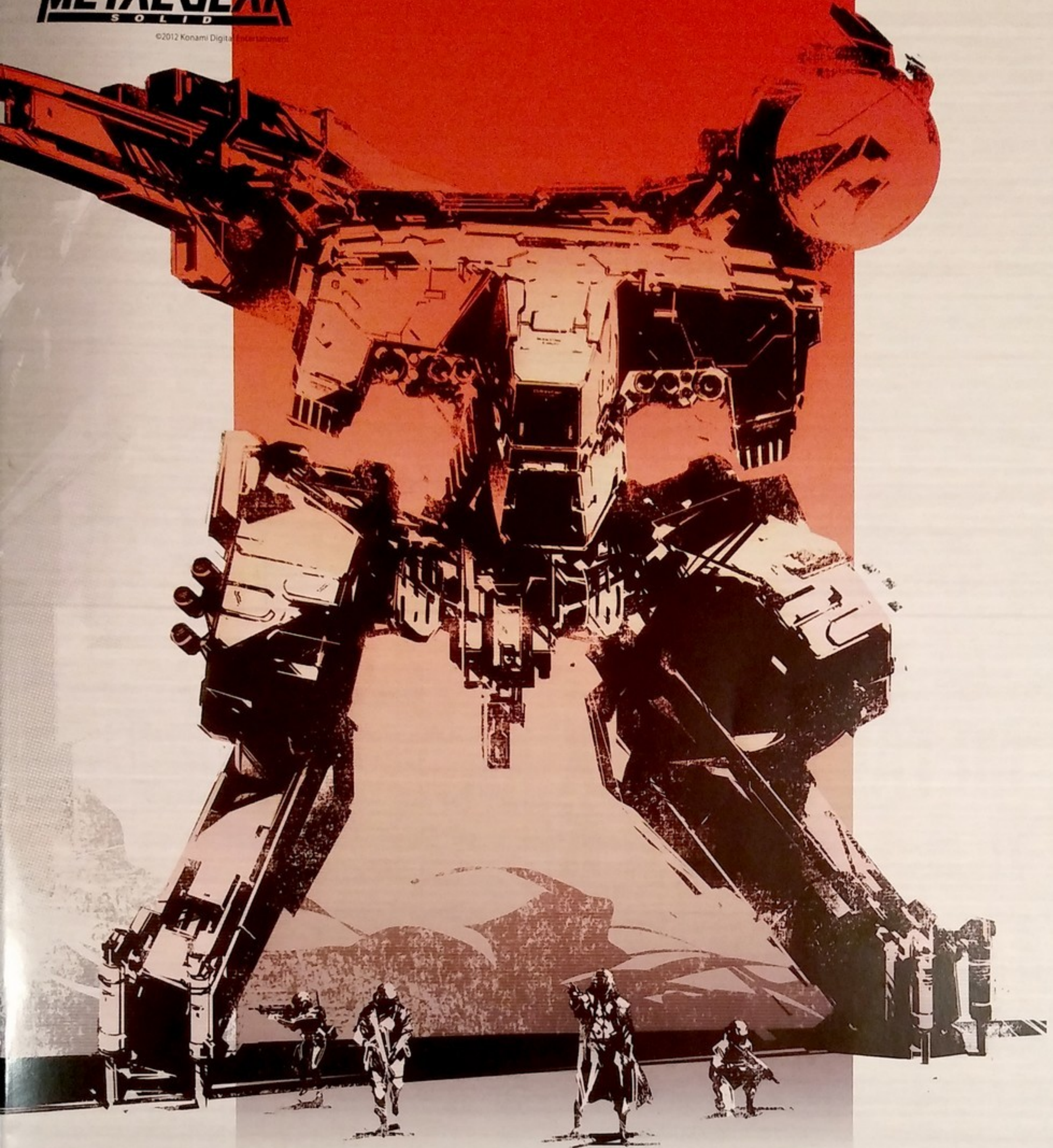


TACTICAL ESPIONAGE ACTION  
**METAL GEAR**  
SOLID

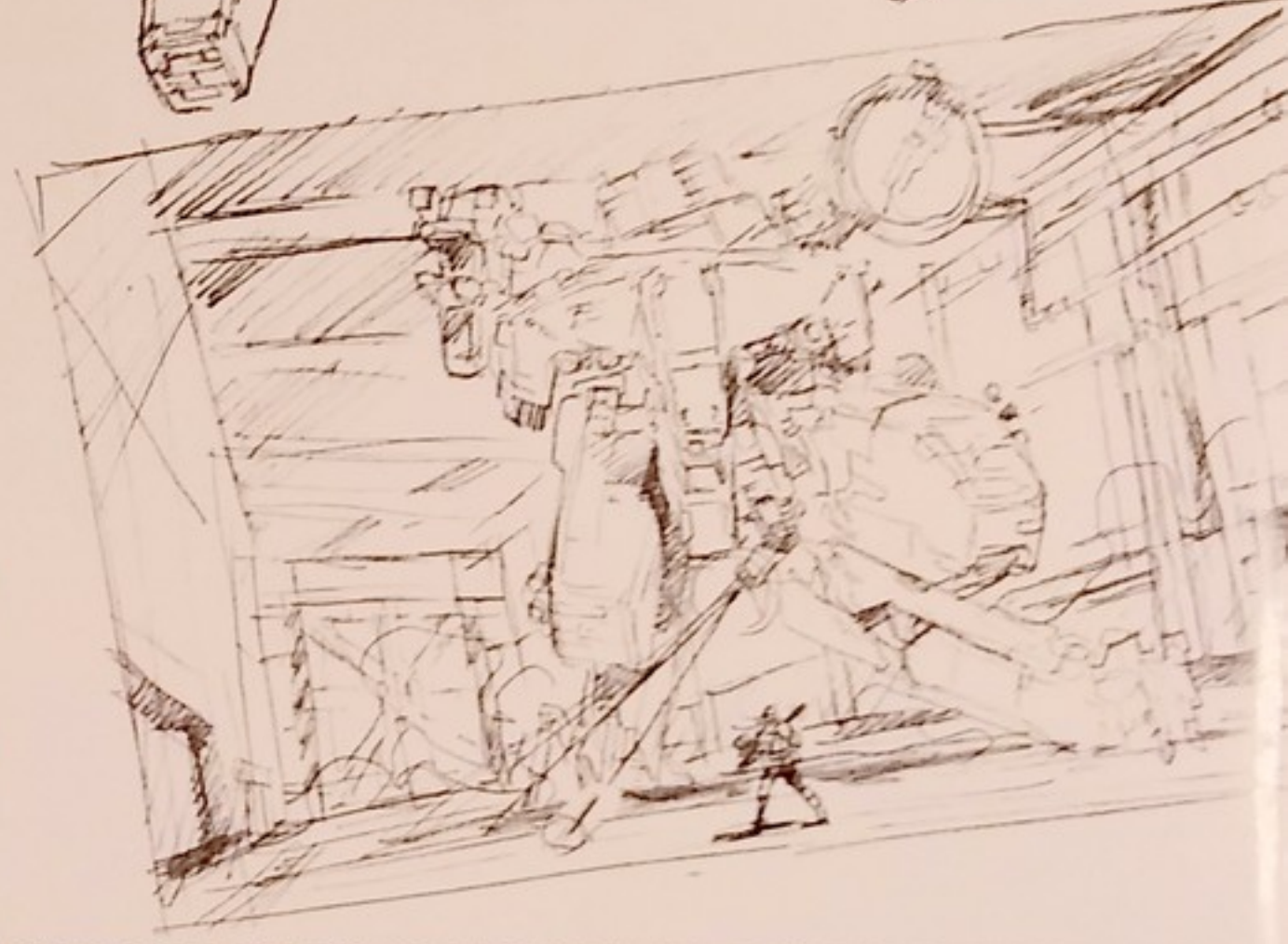
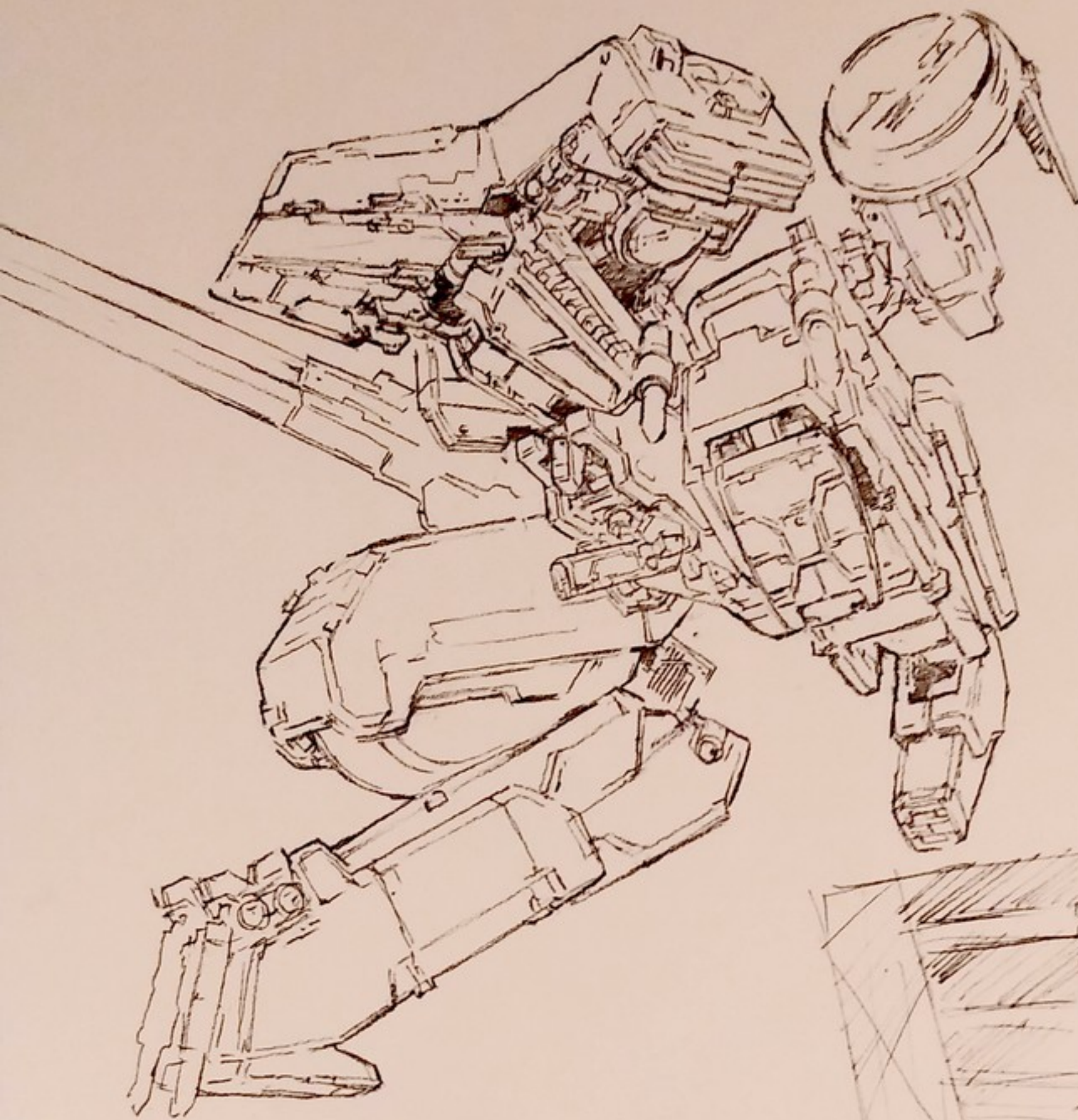
©2012 Konami Digital Entertainment



1 / 100 Scale Full Action Plastic Kit

# METAL GEAR REX

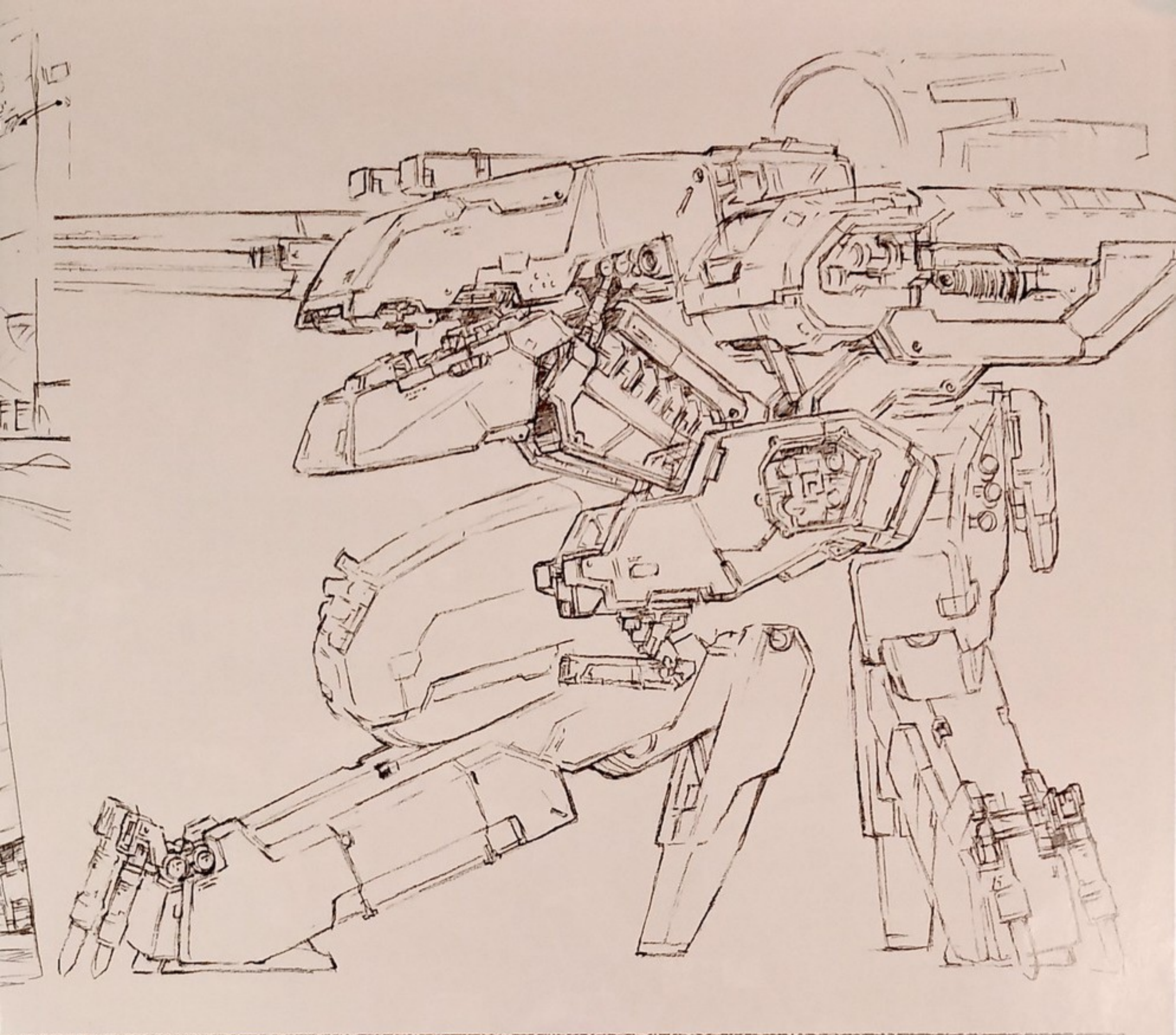
CRAFTSMANSHIP  
**KOTOBUKIYA**



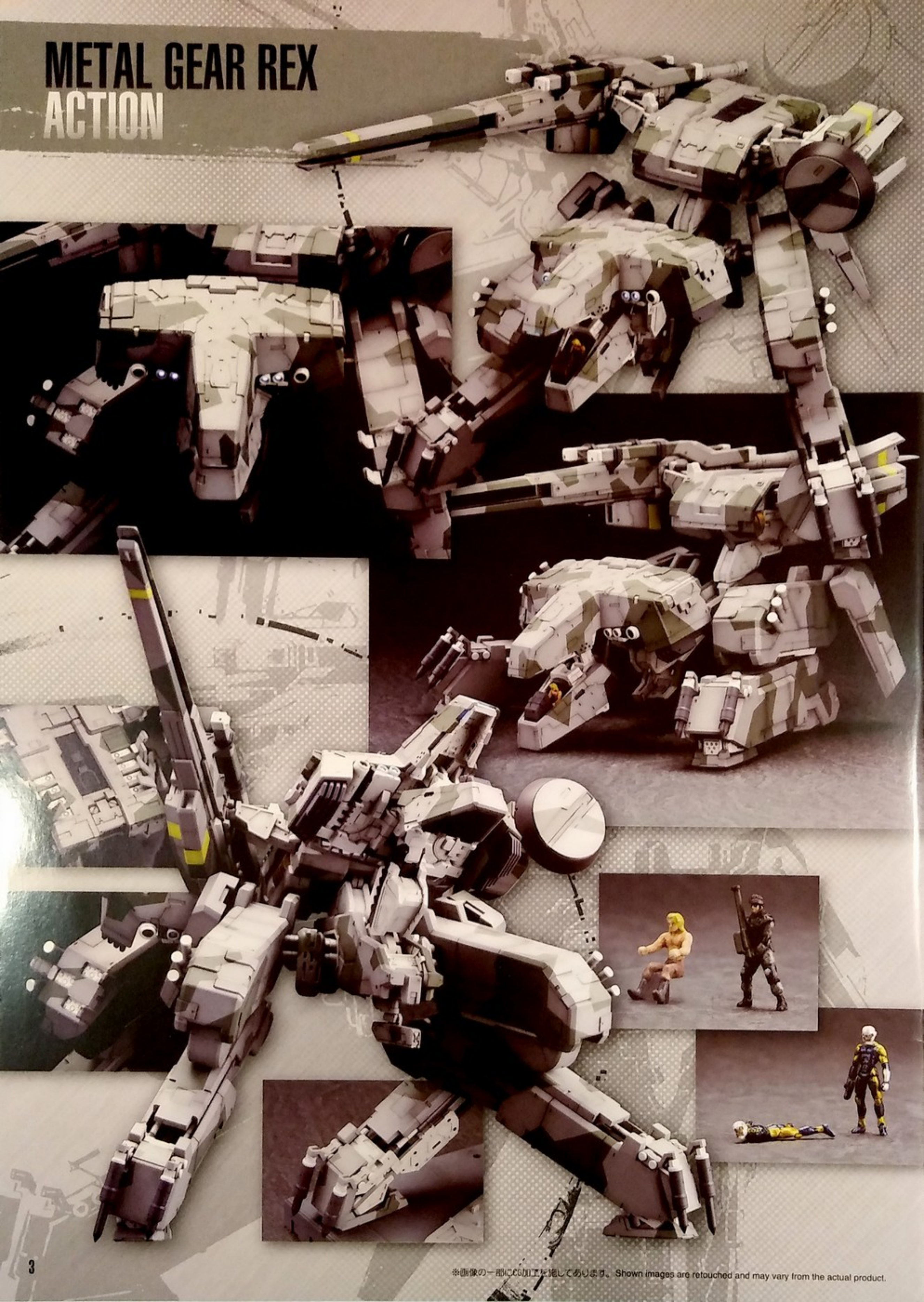
# METAL GEAR REX ART WORK

アートディレクター 新川洋司氏制作 メタルギアREX / コトブキヤ メタルギアREXは、こちらの新川洋司氏制作のメタルギアREXを参考に迷彩デザインを制作しました。





# METAL GEAR REX ACTION



# 注意

## 必ずお読み下さい。

- 対象年齢15才以上（上級者向け）
- 小さな部品がありますので誤って飲み込まないように注意して下さい。窒息などの危険があります。
- 誤飲の危険がありますので、小さなお子様には絶対与えないで下さい。
- 製法上やむをえず尖った形状部品がありますので、誤って目や皮膚を刺さないように注意して下さい。
- 部品加工の際出た削りカスを吸わないように注意して下さい。
- 塗装の際、必ず換気を良くして行って下さい。
- 部品の加工の際、刃物の取り扱いには充分注意して下さい。

### ■組み立てる前に必ずお読み下さい。

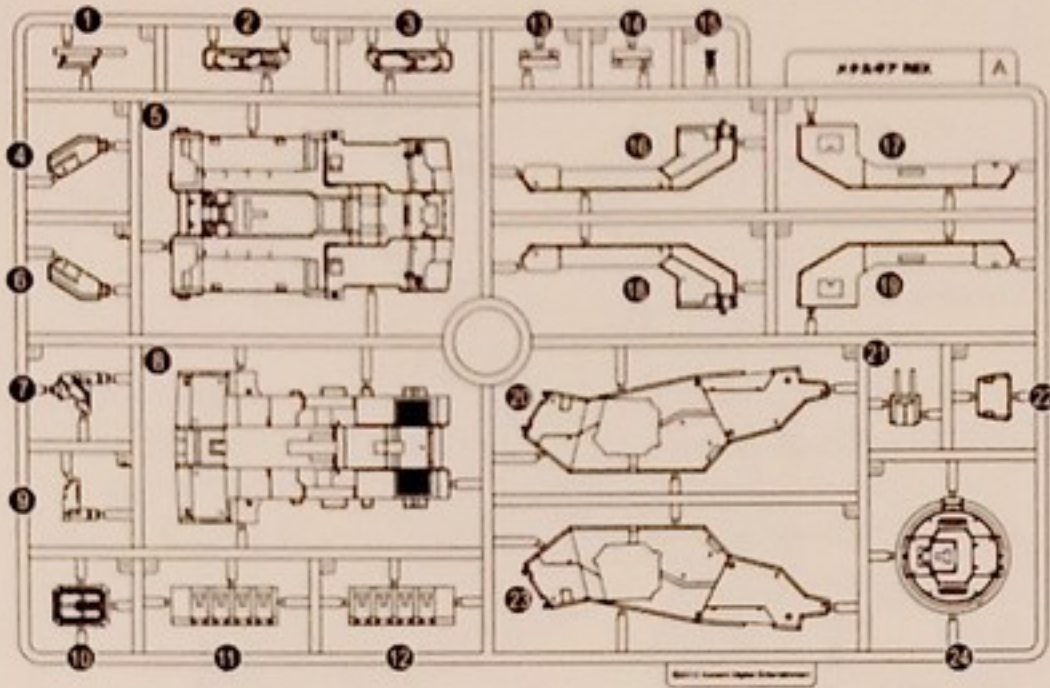
- 組み立てる前に必ずパーツリストで各パーツの有無を確認してください。
- パーツはニッパー・カッター等できれいに切り取って下さい。（ケガには十分注意して下さい。）
- 組み立てには、カッターナイフ・プラスチックモデル用塗料などを使用します。
- 塗料はより安全な水性塗料をおすすめします。
- 工具・材料は、模型専門店及び日曜大工店等でお買い求め下さい。
- 塗装についてのお問い合わせはお答えできかねる場合がございます。

### 【パーツの接続について】

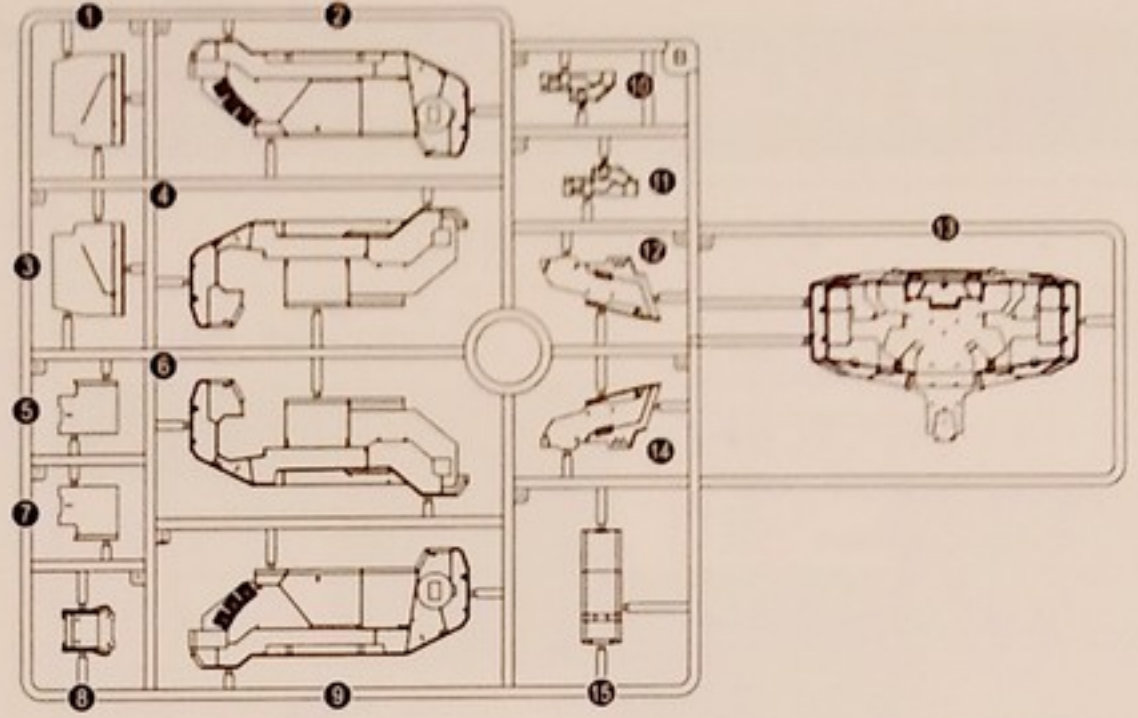
当キットは、接着剤を使わずに組み立てる事が可能ですが、必要に応じて接着をしていただくことで、よりしっかりとした組み上がりになります。（接着剤は「スチロール用」を推奨します）  
 （ABS パーツを接着する際は、ABS 用接着剤をご使用ください）

## パーツリスト

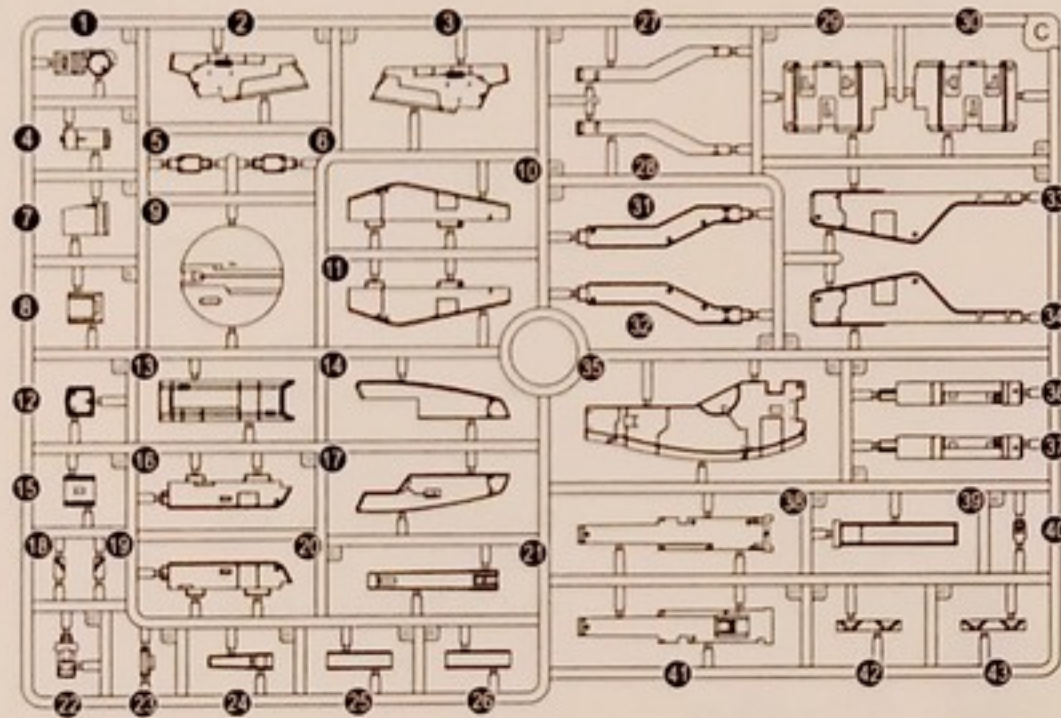
パーツA  
 (スチロール樹脂: PS)



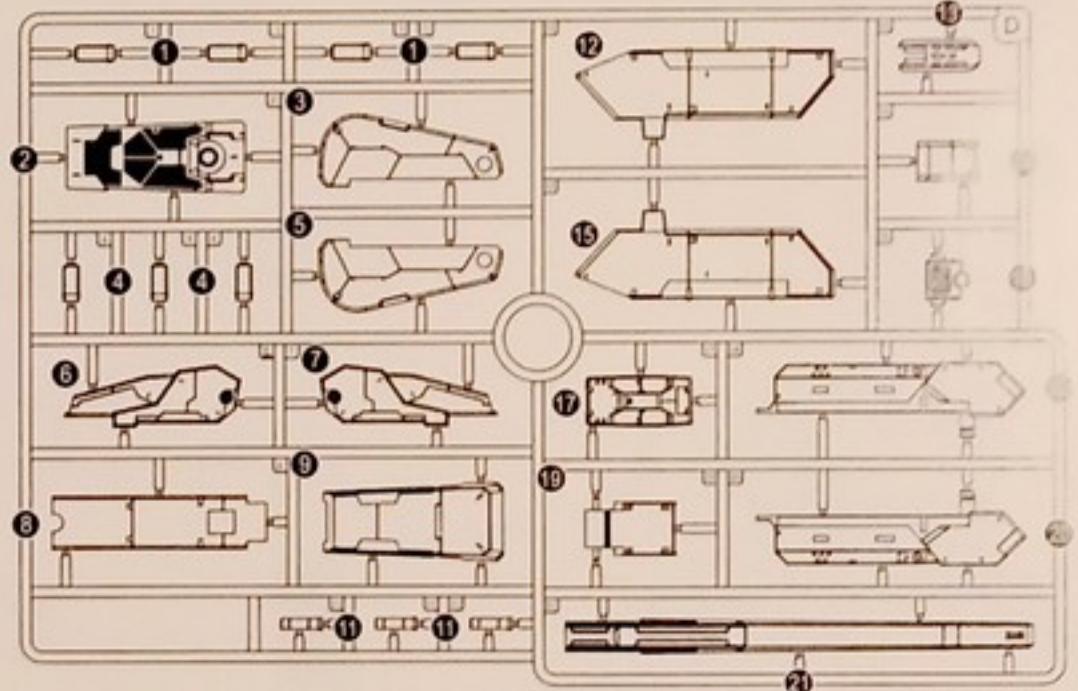
パーツB  
 (スチロール樹脂: PS)



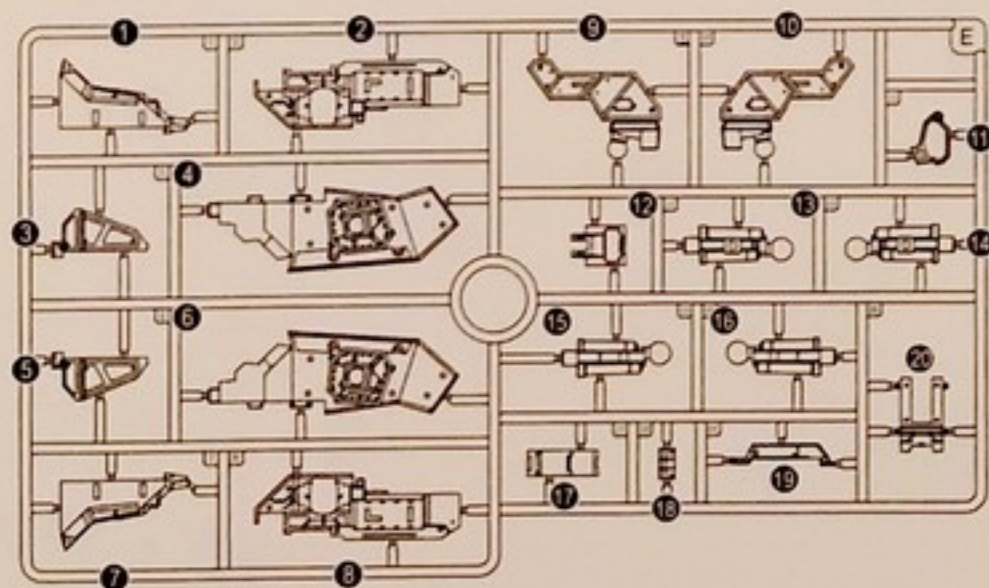
パーツC  
 (スチロール樹脂: PS)



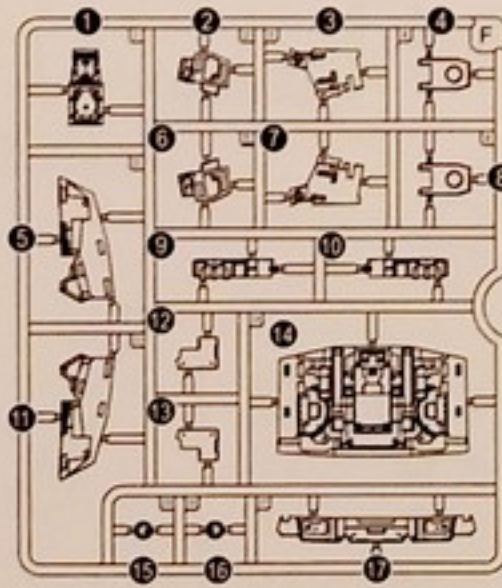
パーツD×2  
 (スチロール樹脂: PS)



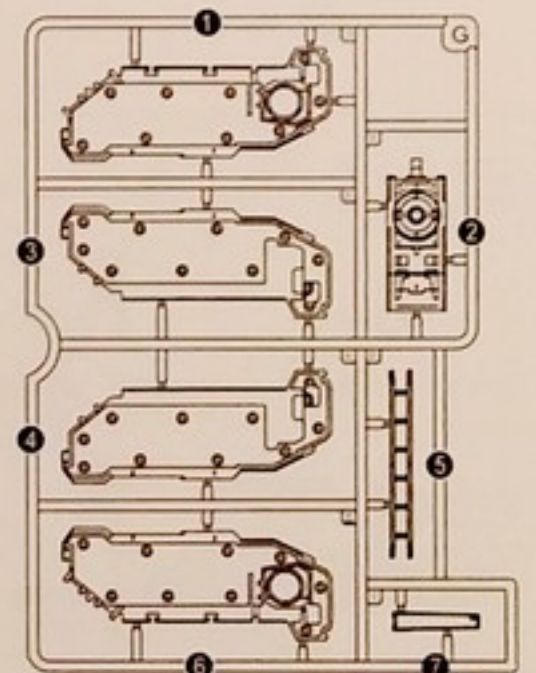
パーツE  
 (スチロール樹脂: PS)



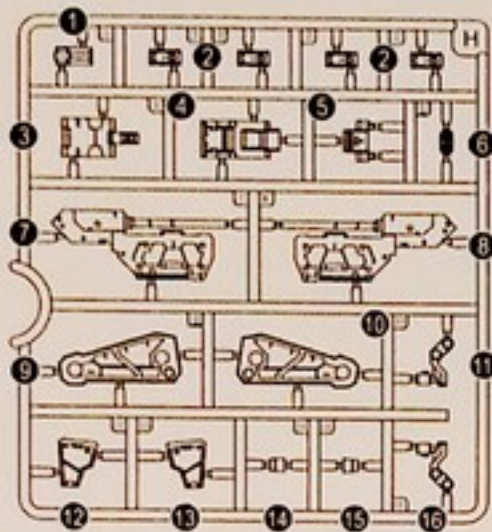
パーツF  
 (スチロール樹脂: PS)



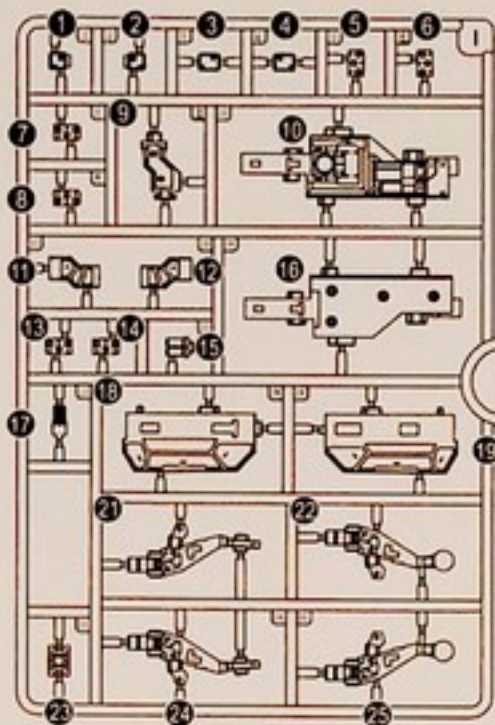
パーツG  
 (スチロール樹脂: PS)



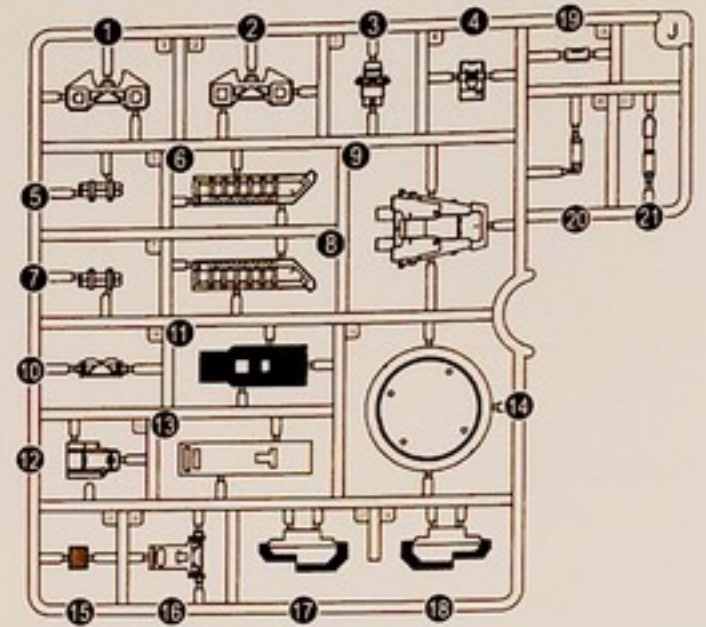
パーツH×2  
(スチロール樹脂: PS)



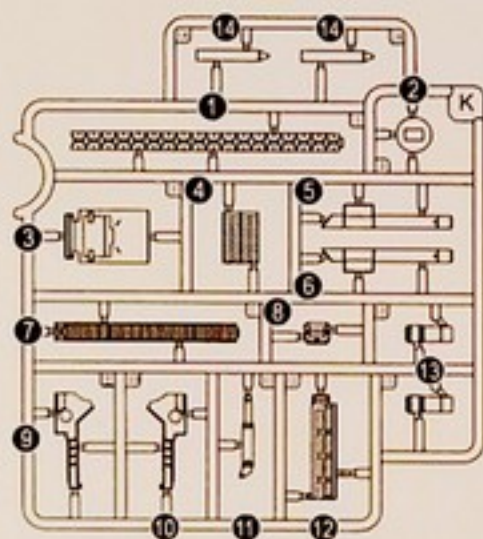
パーツI  
(スチロール樹脂: PS)



パーツJ  
(スチロール樹脂: PS)



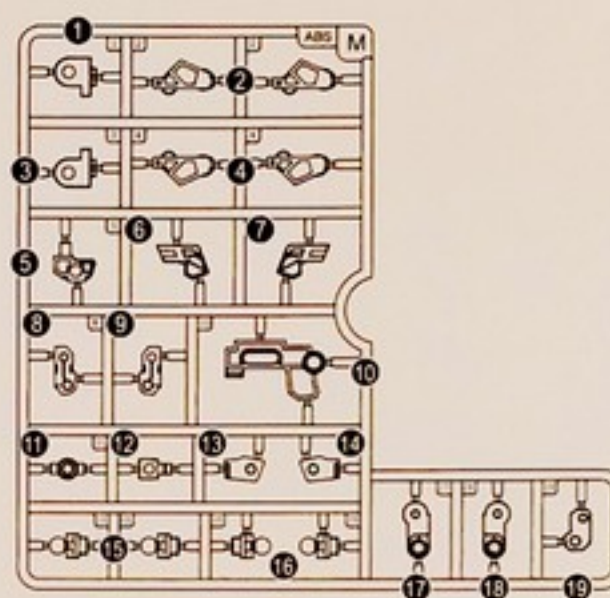
パーツK×2  
(スチロール樹脂: PS)



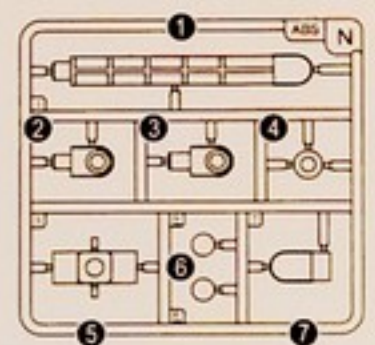
パーツL  
(スチロール樹脂: PS)



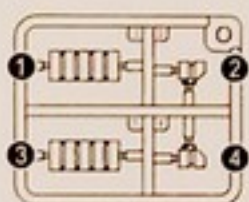
パーツM  
(ABS樹脂: ABS)



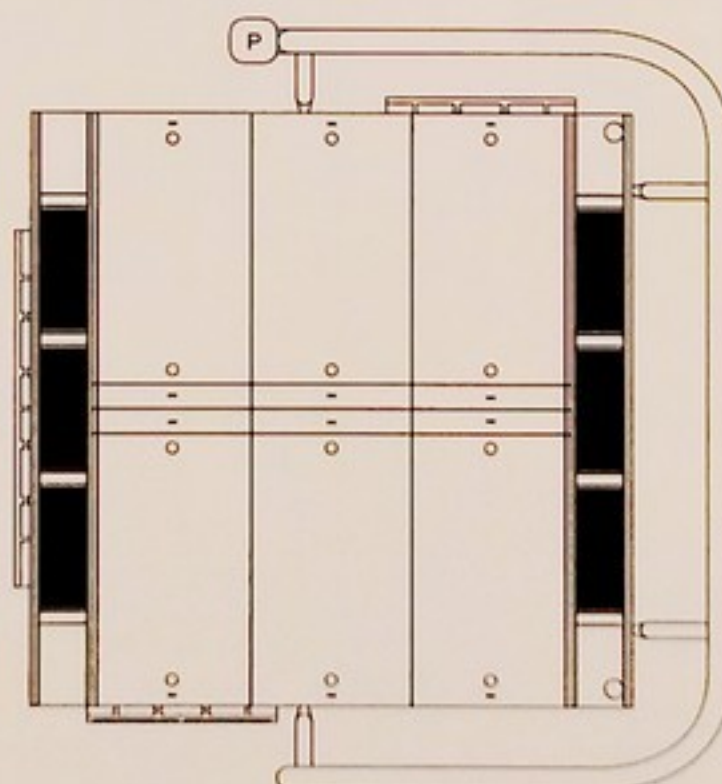
パーツN  
(ABS樹脂: ABS)



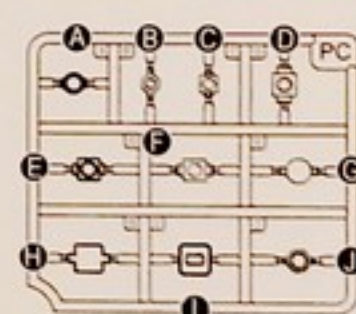
パーツO  
(スチロール樹脂: PS)



パーツP  
(ABS樹脂: ABS)



PC(ポリキャップ)パーツ×2  
(ポリエチレン: PE)



フィギュア  
(非フルグレードPVC)



リキッド・スネーク



ソリッド・スネーク



サイボーグ忍者



サイボーグ忍者  
(ダメージ)

※下記のパーツには  
余りがあります。

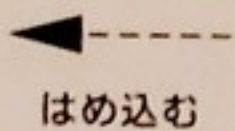
PC A ----×1

PC B ----×1

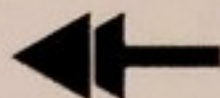
PC G ----×1

PC H ----×1

# 記号の説明



はめ込む



強く差し込む



パーツの向き  
に注意



切り取る



破損に注意



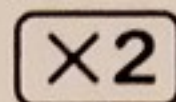
パーツの下にある  
ゲートを切り取る



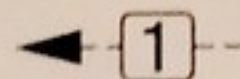
接着剤の  
使用を推奨



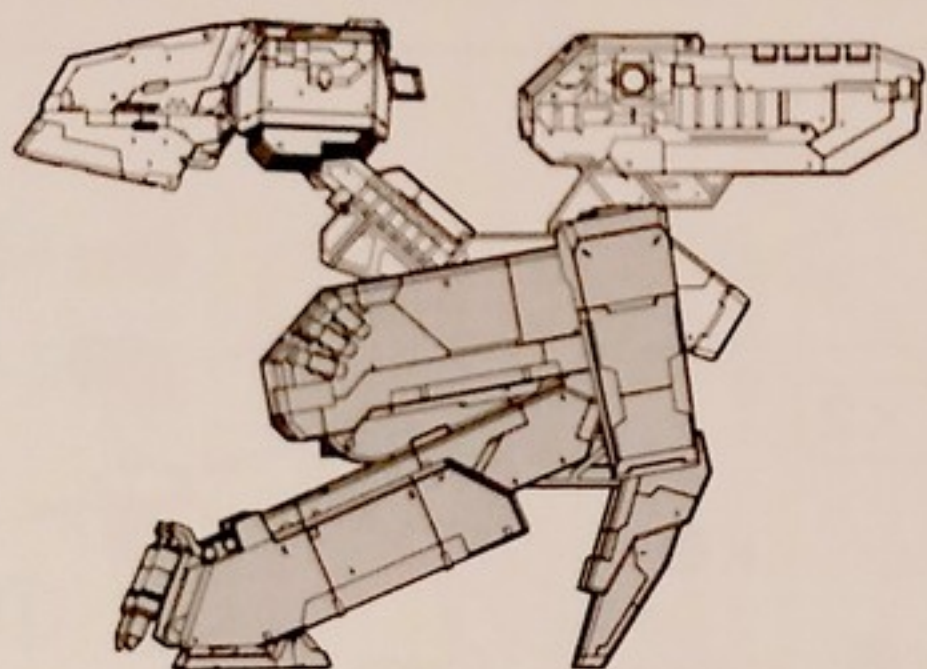
選択式



数字の個数作る



□の中の数字  
の順にはめ込む



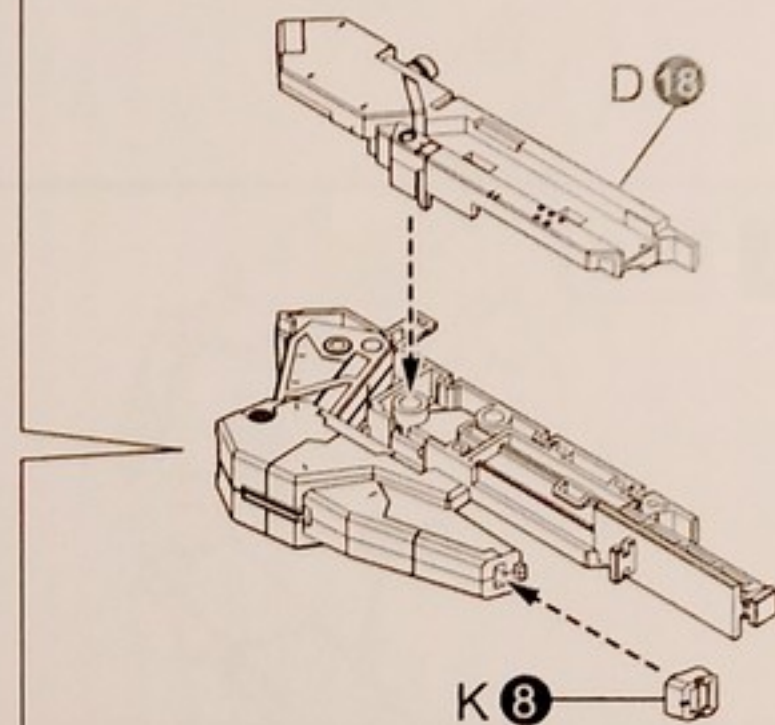
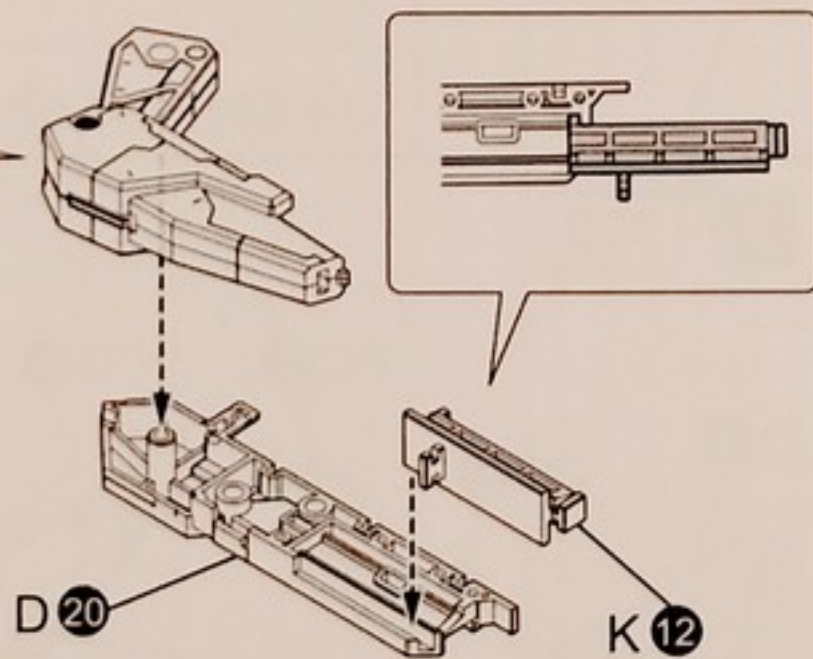
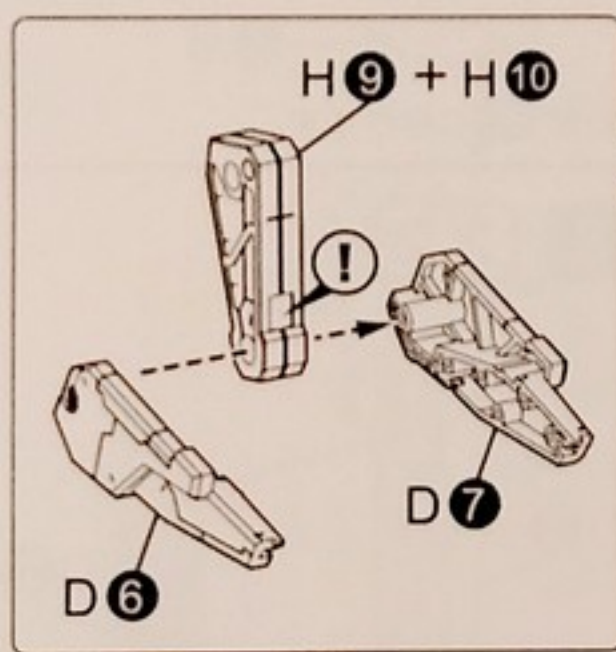
## 1 ~ 16 脚部の組み立て

### 使用するパーツ

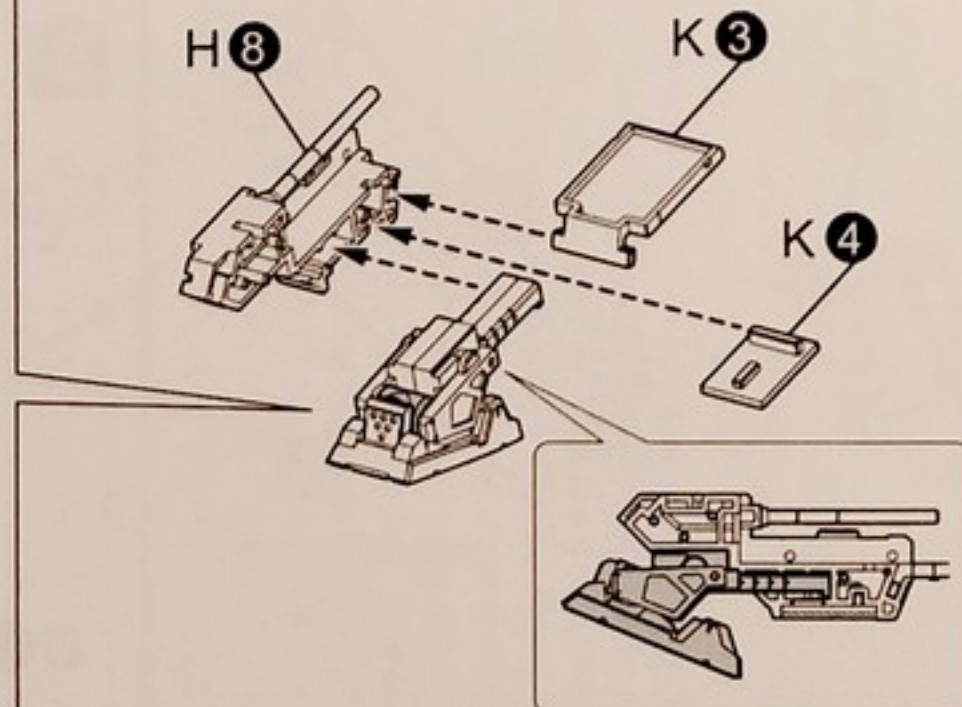
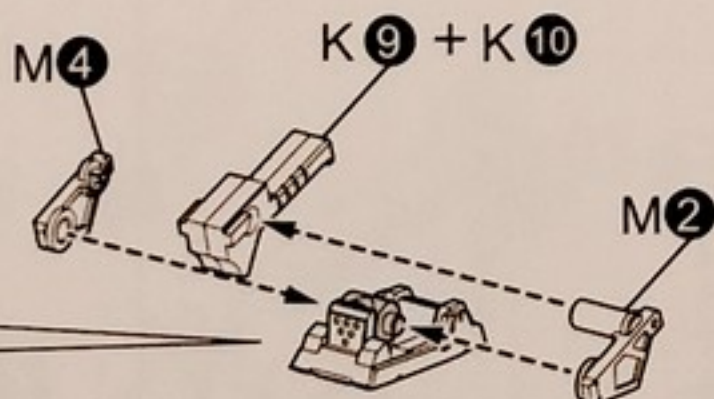
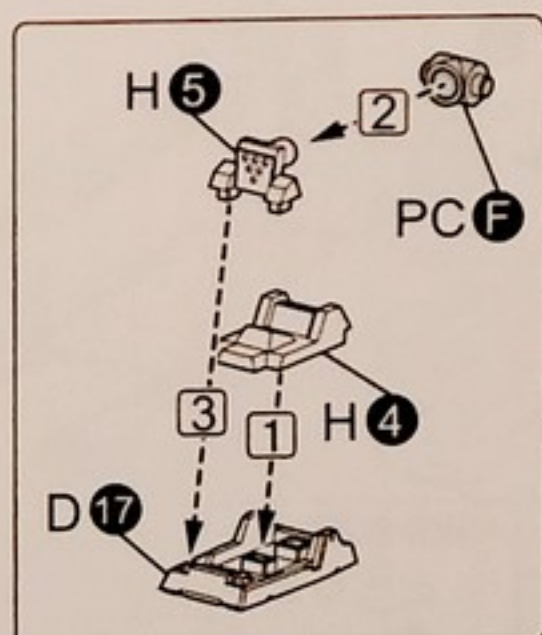
A	B	C	D
E	F	G	H
I	J	K	L
M	N	O	P
PC		フィギュア	

**1** ×2

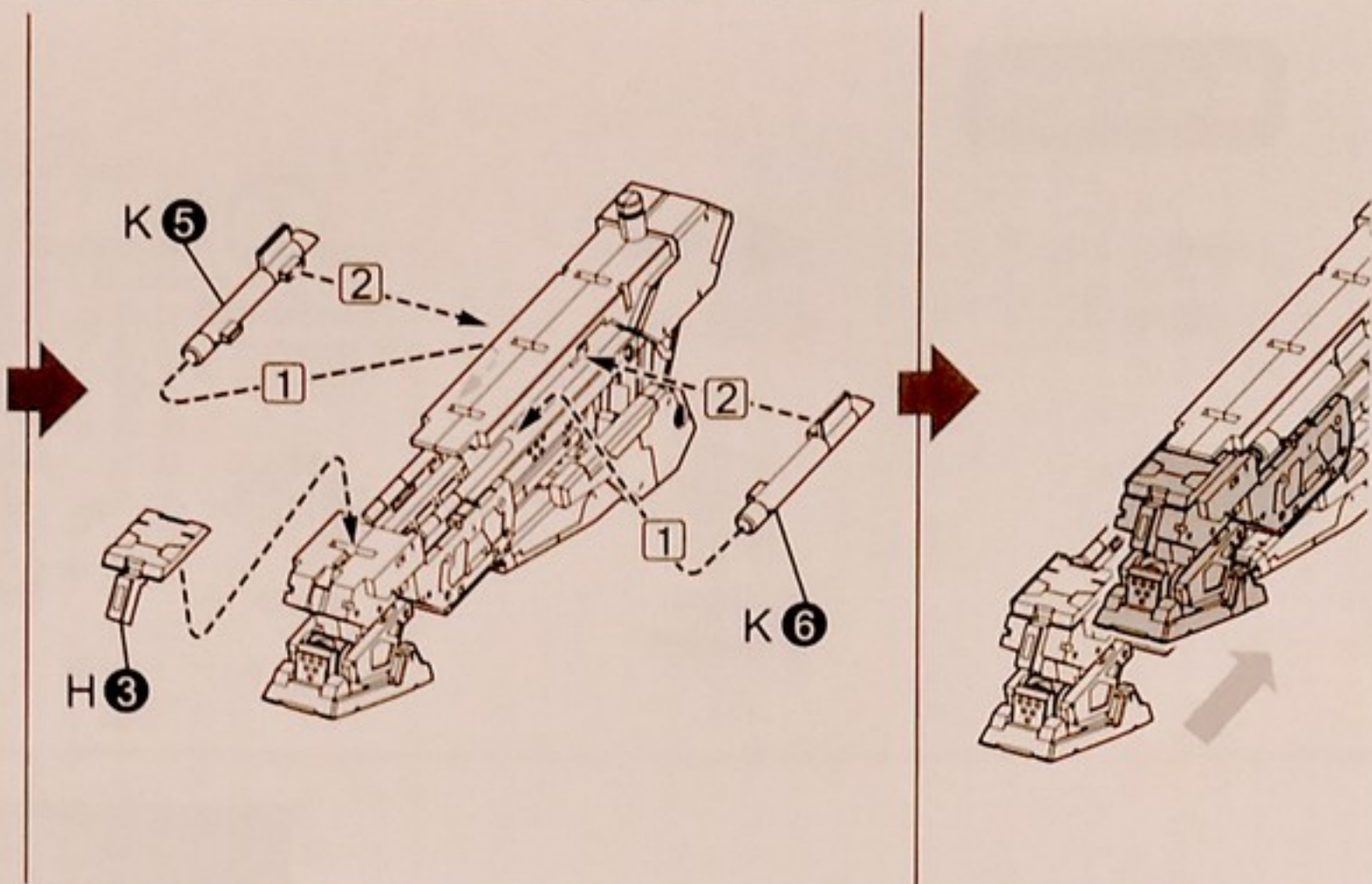
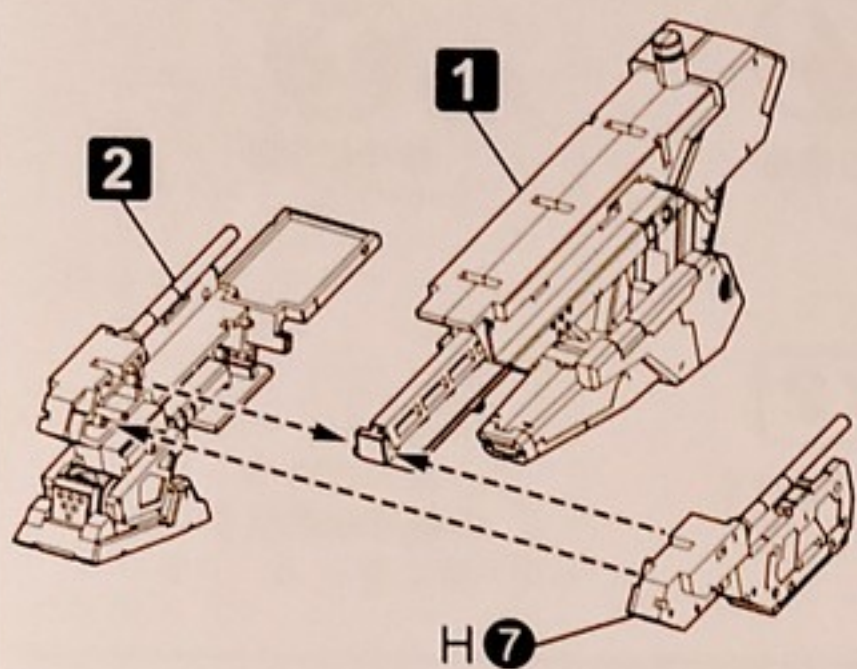
※下図の組み立ては、D20を机など平たい場所に置いた状態で取り付けを行って下さい。



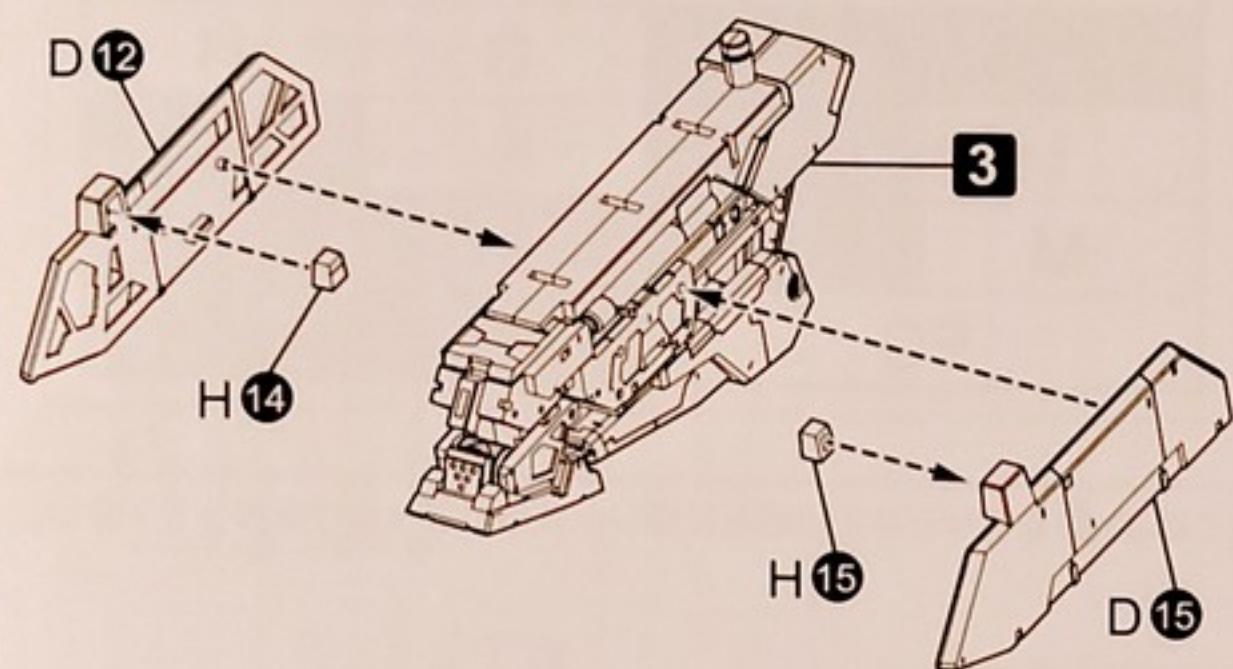
**2** ×2



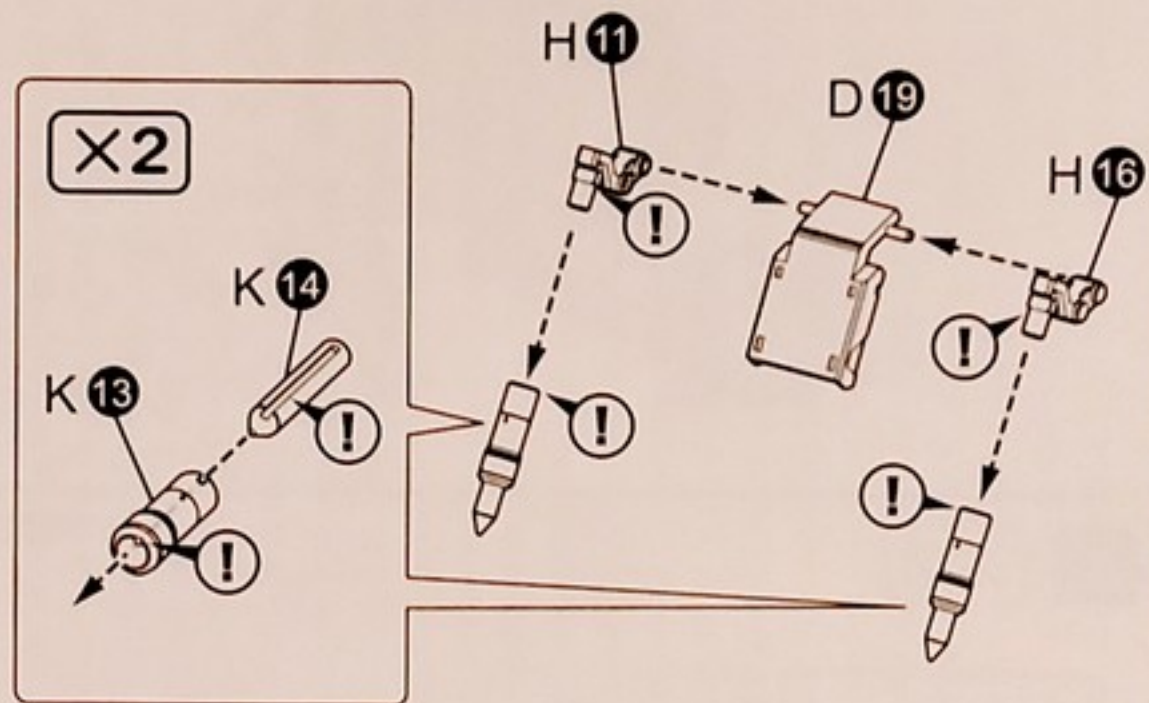
**3** ×2



**4** ×2

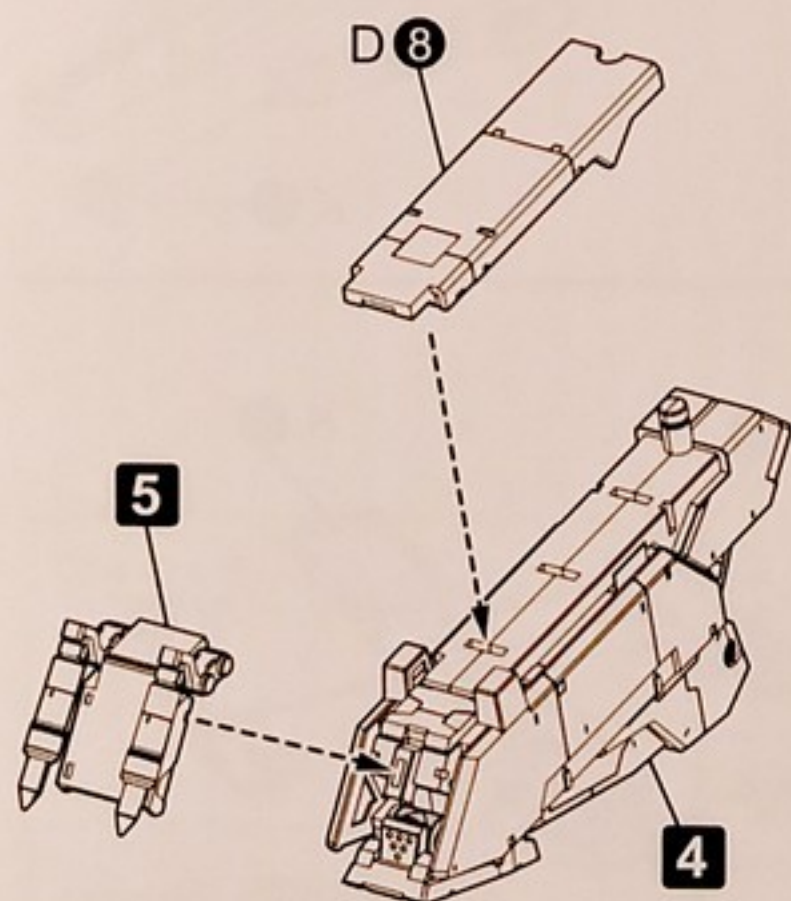


**5** ×2

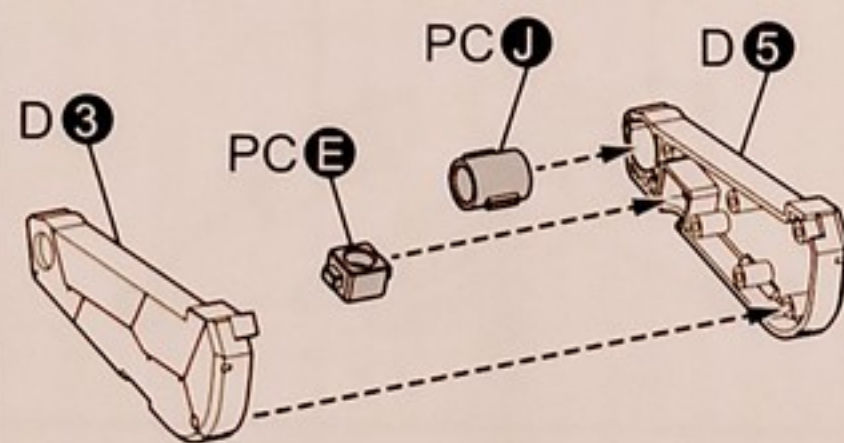


①それぞれの凹凸の向きを合わせて取り付けます。

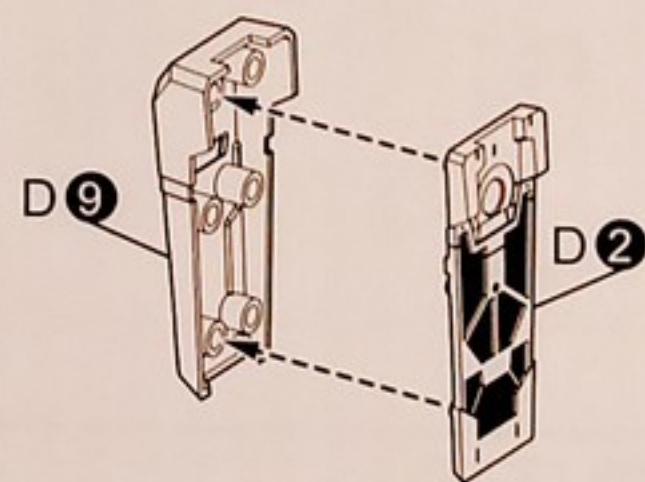
**6** ×2



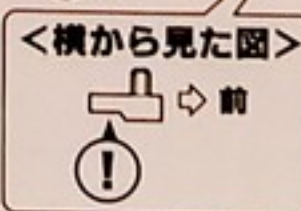
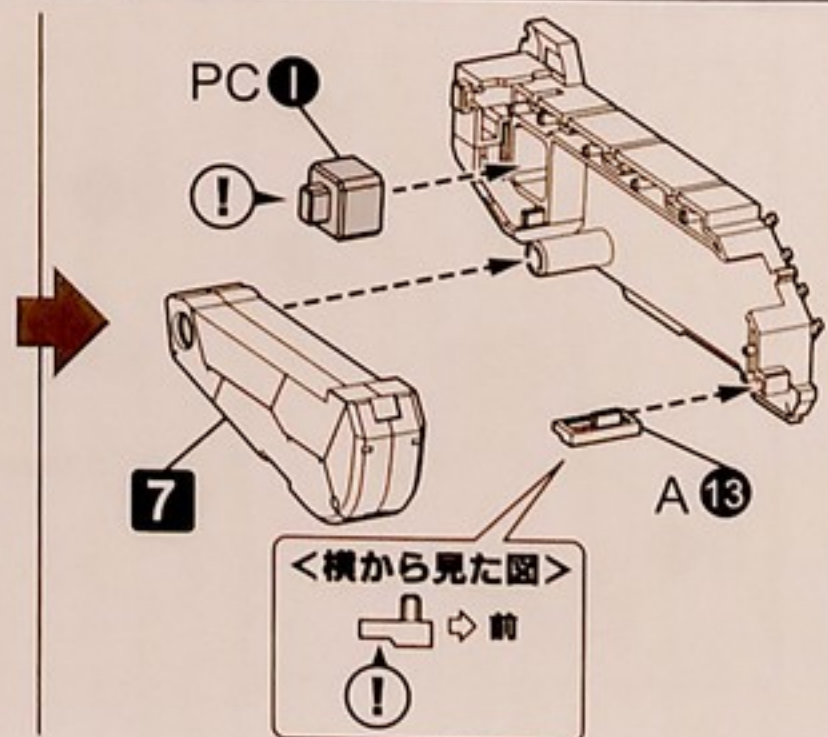
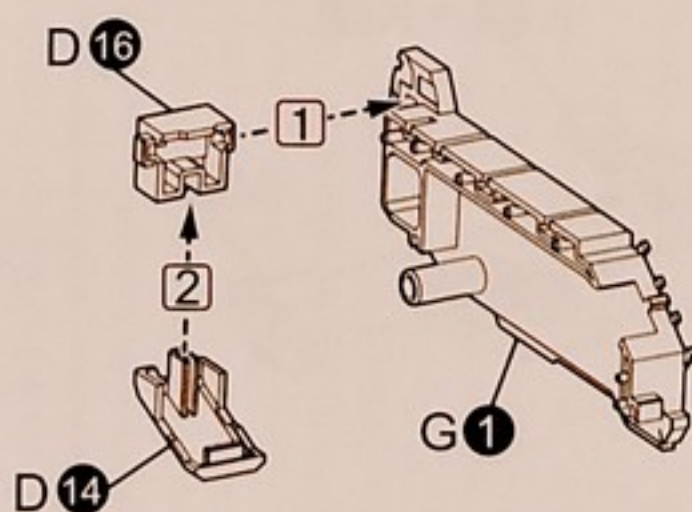
**7** ×2



**8** ×2

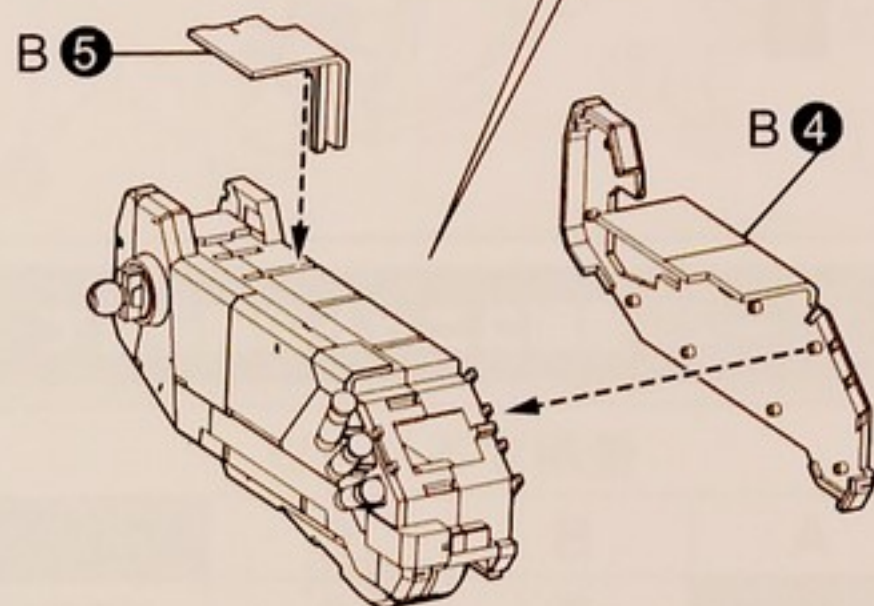
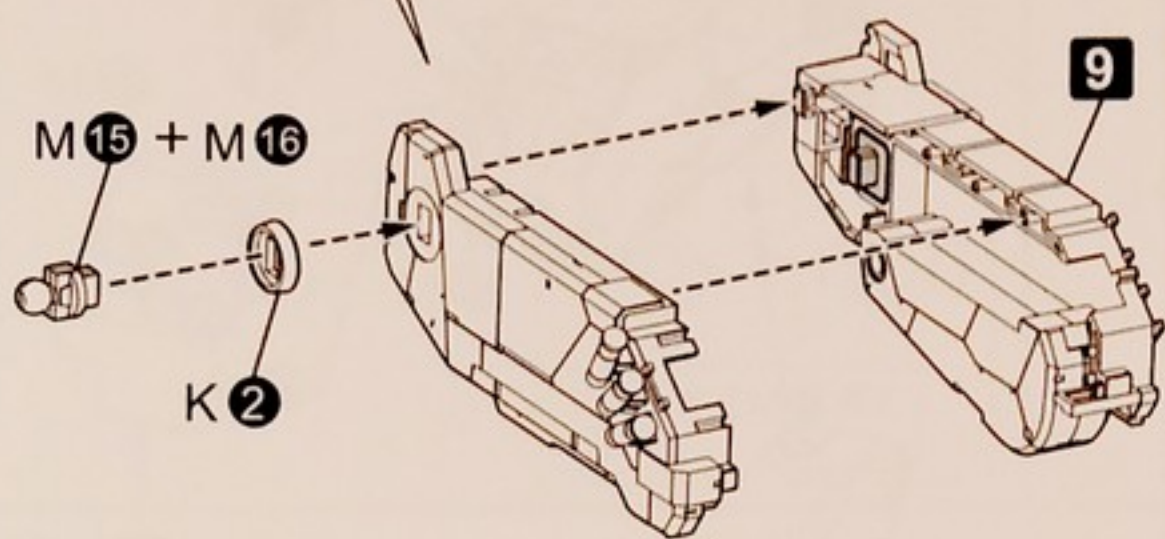
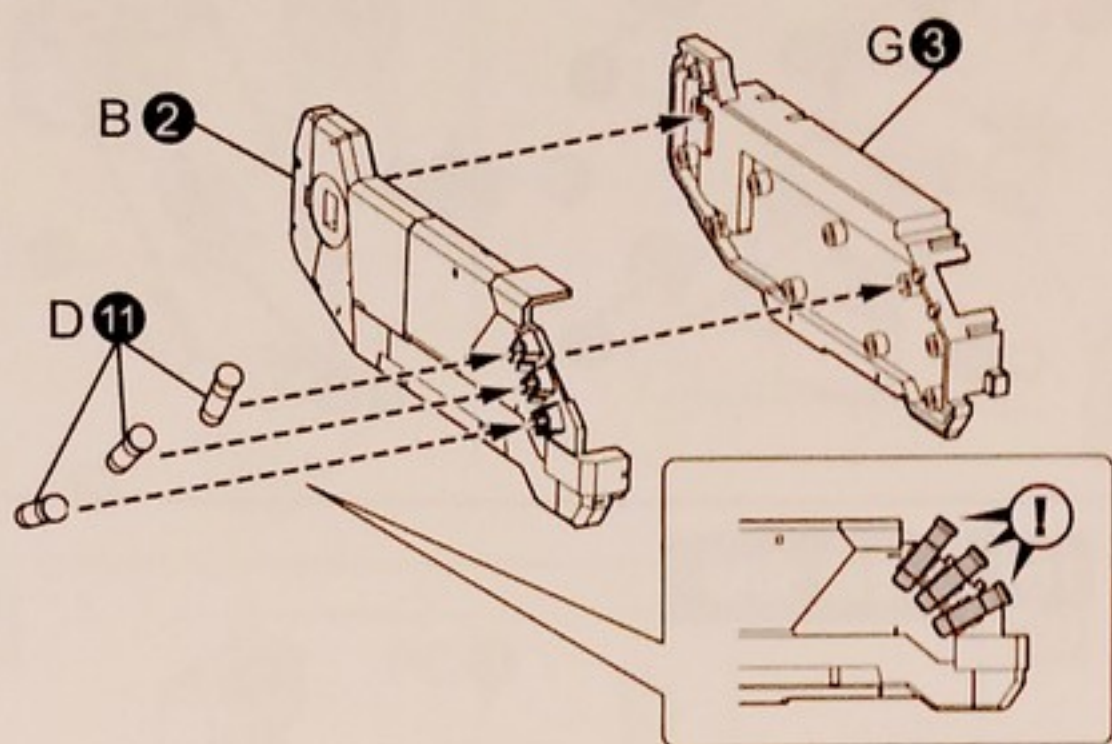


**9**

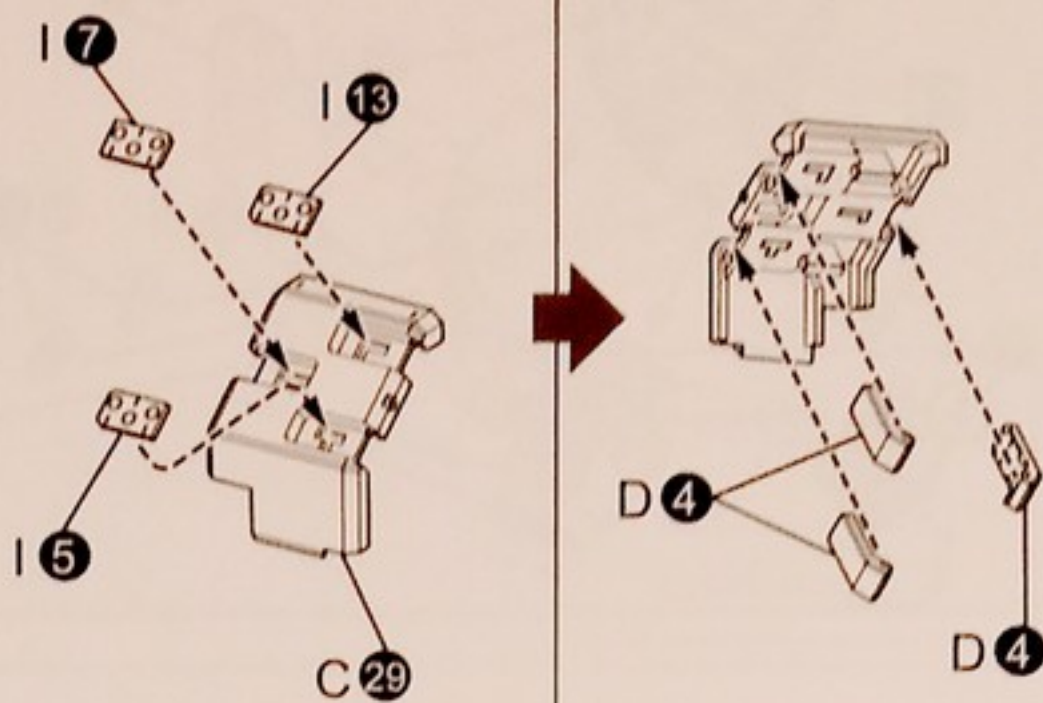




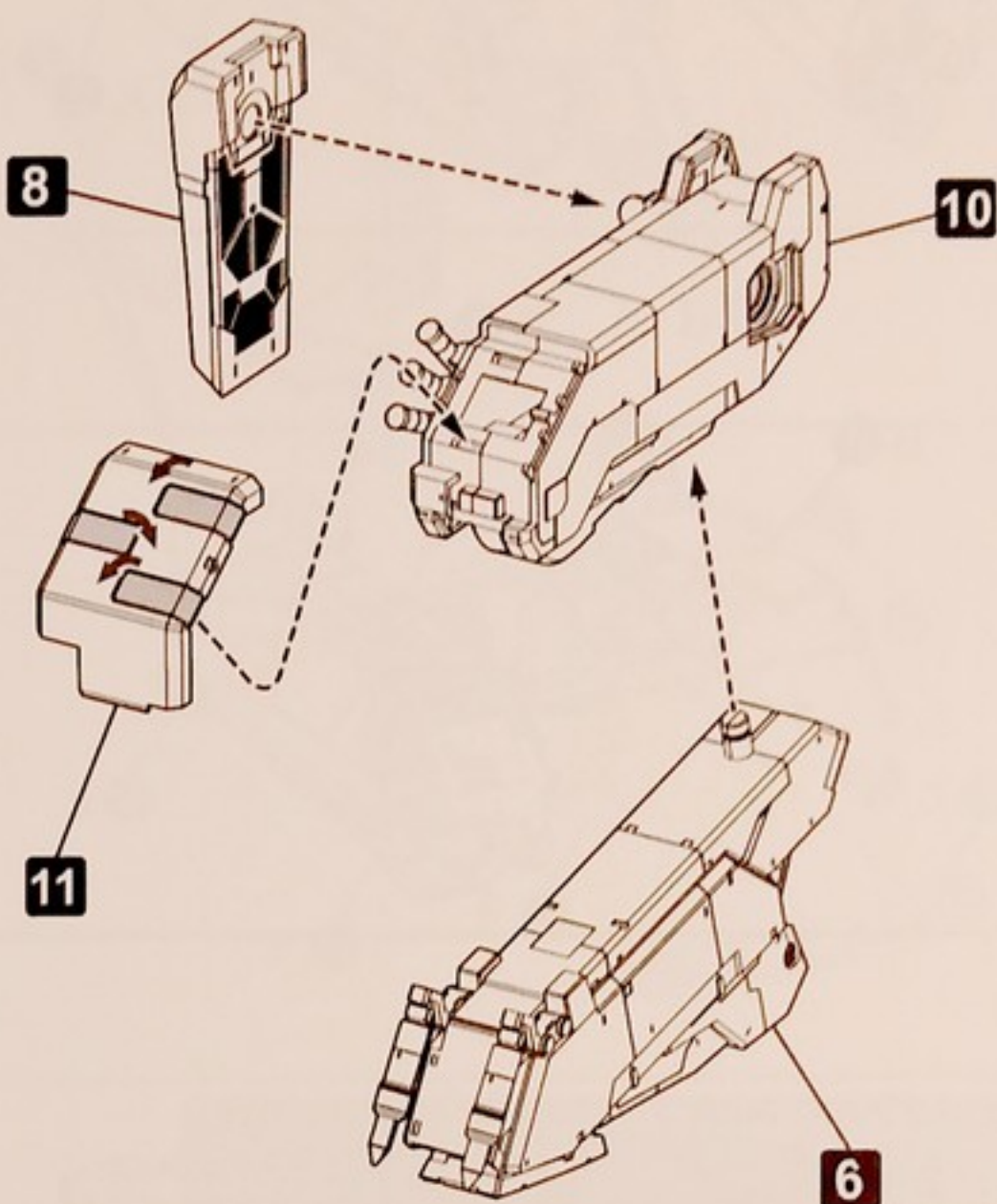
10



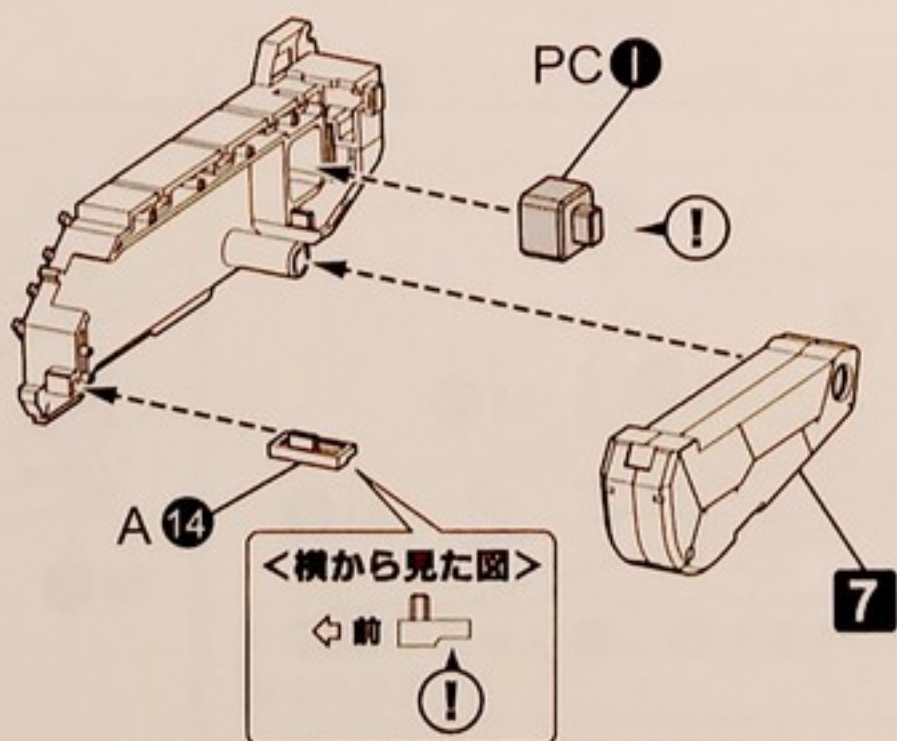
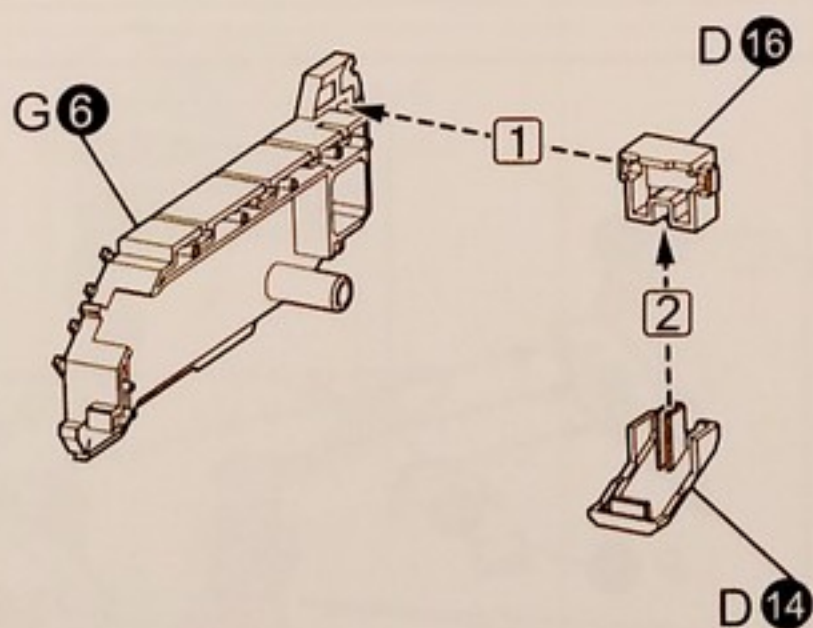
11

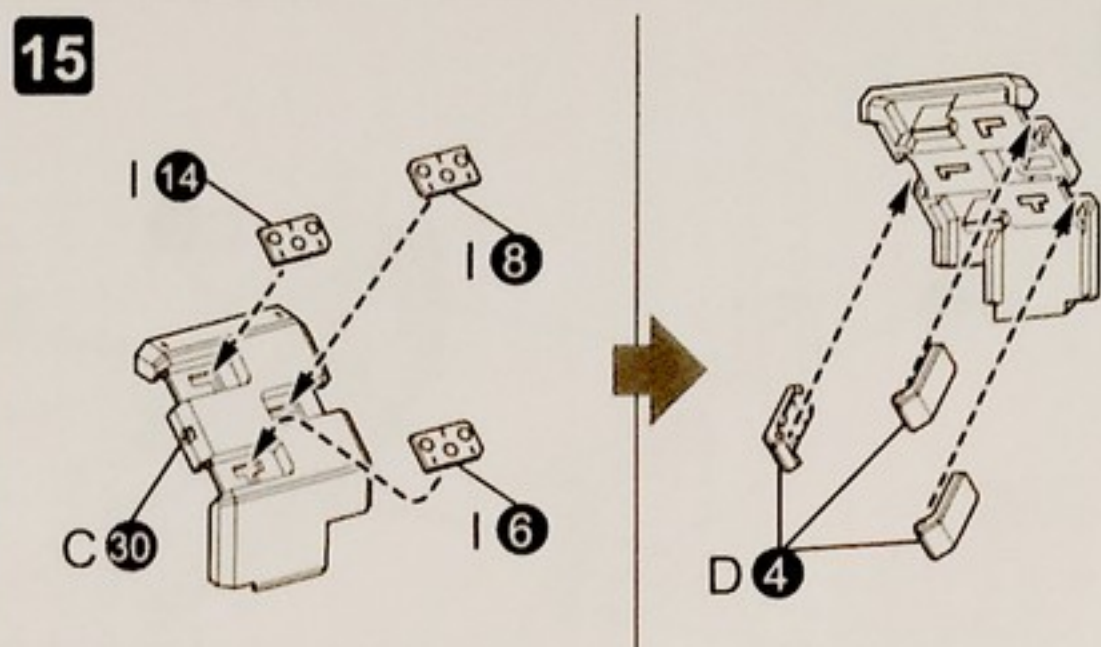
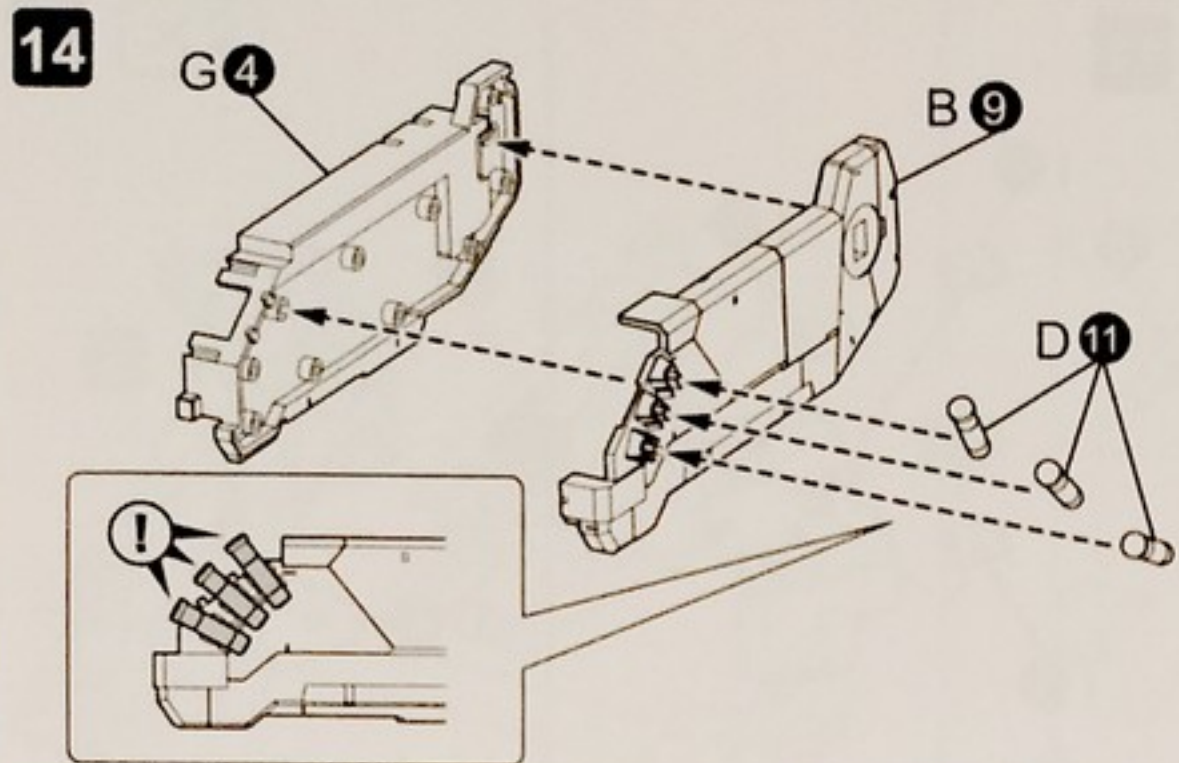


12 右脚部 完成

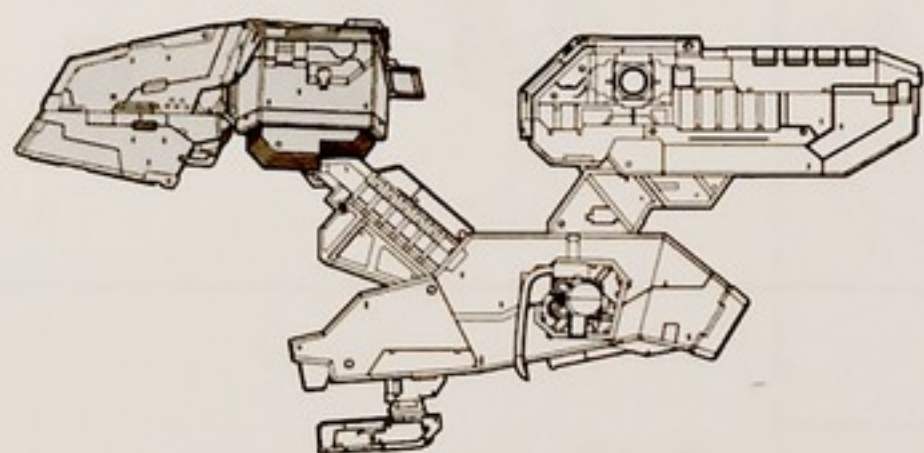
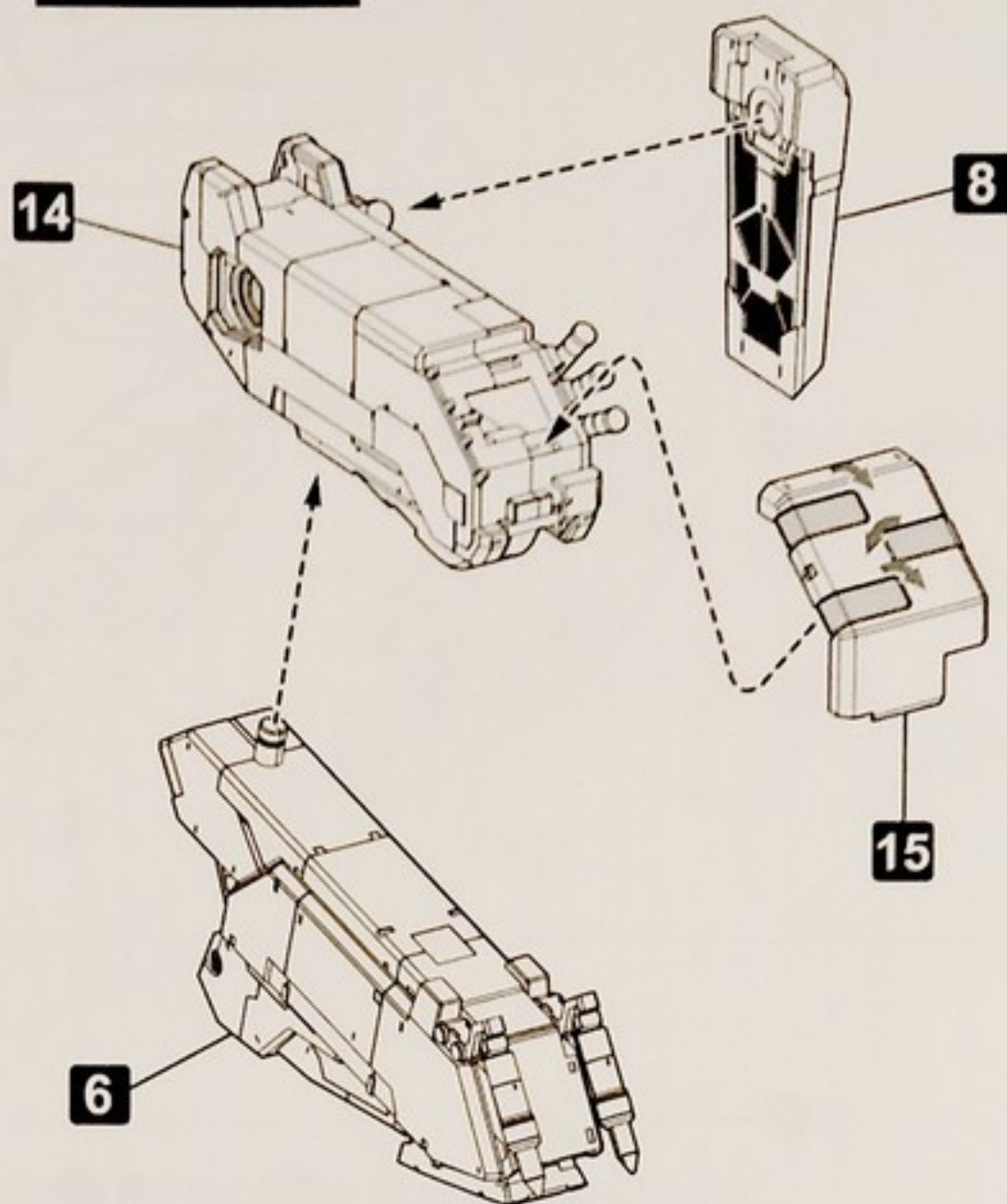
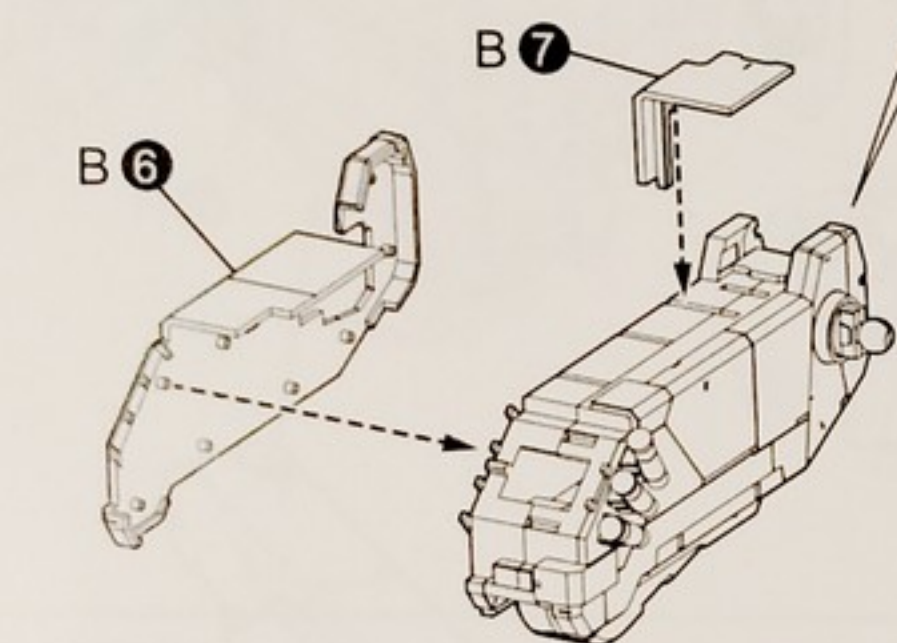
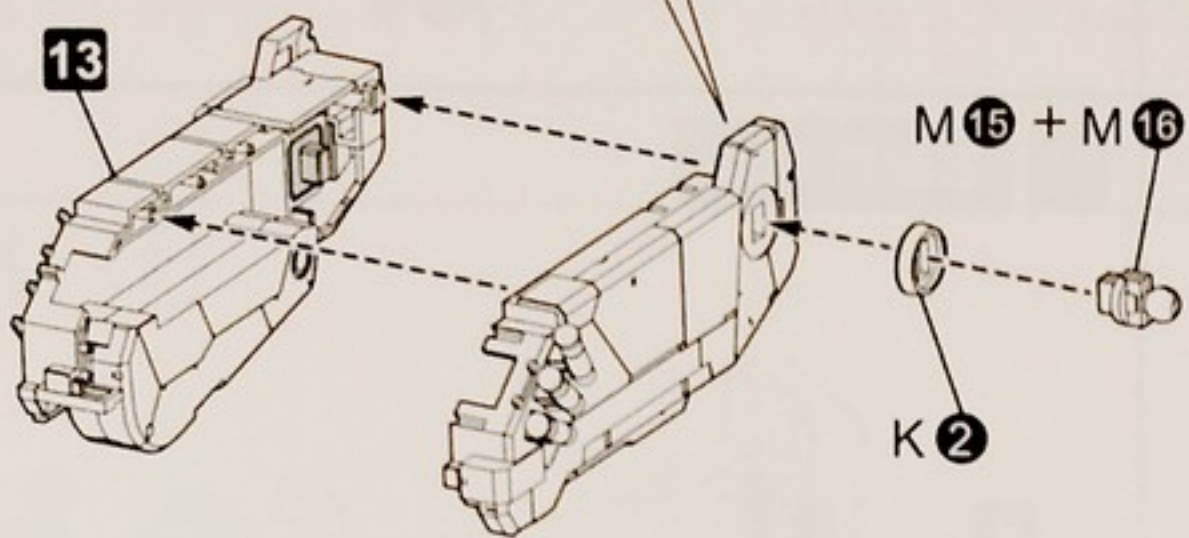


13





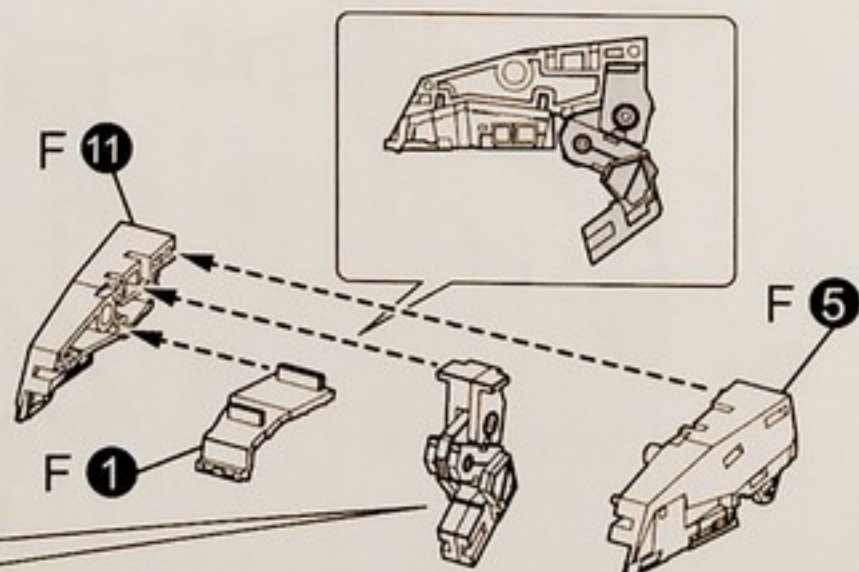
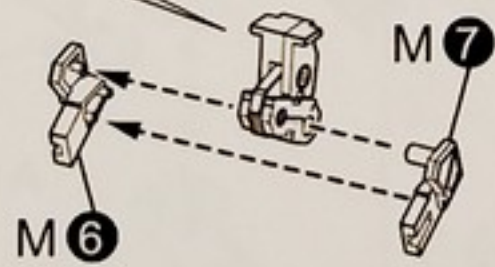
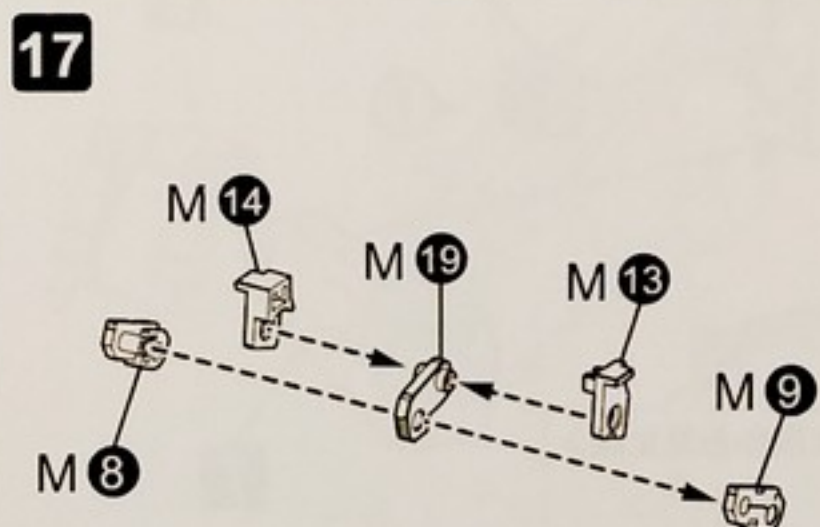
**16 左脚部完成**



**17 ~ 23 頭部ユニットの組み立て**

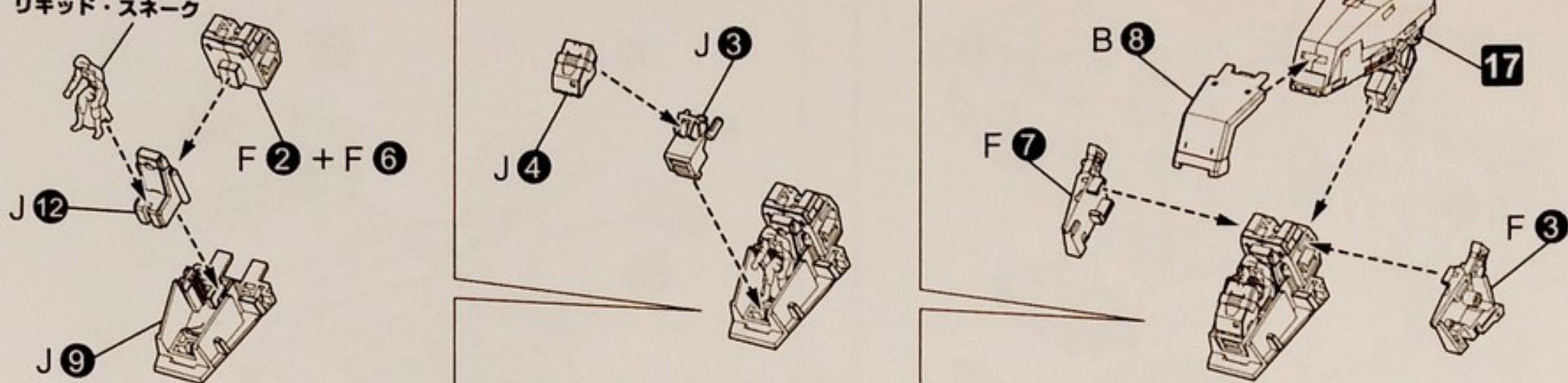
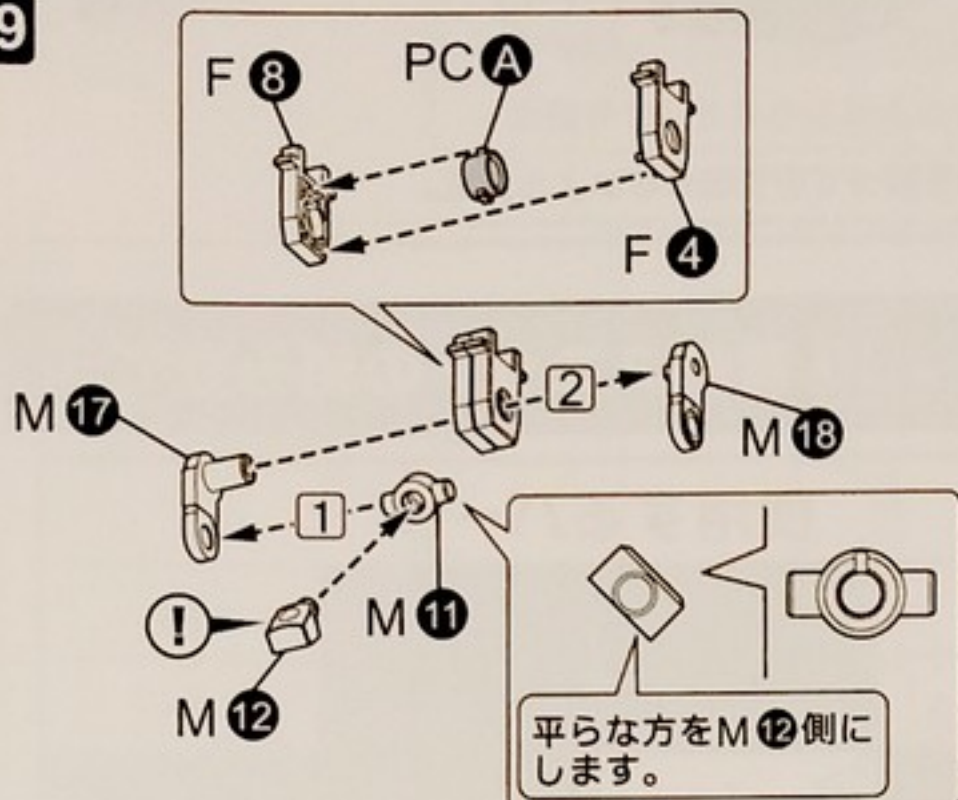
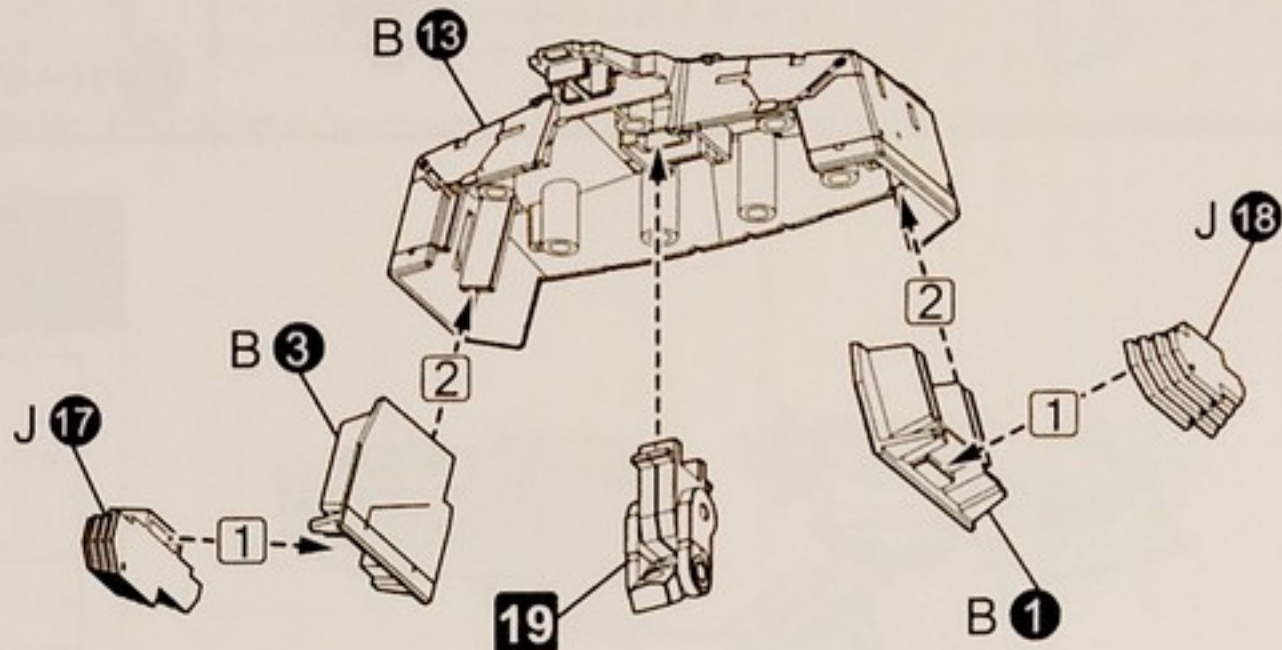
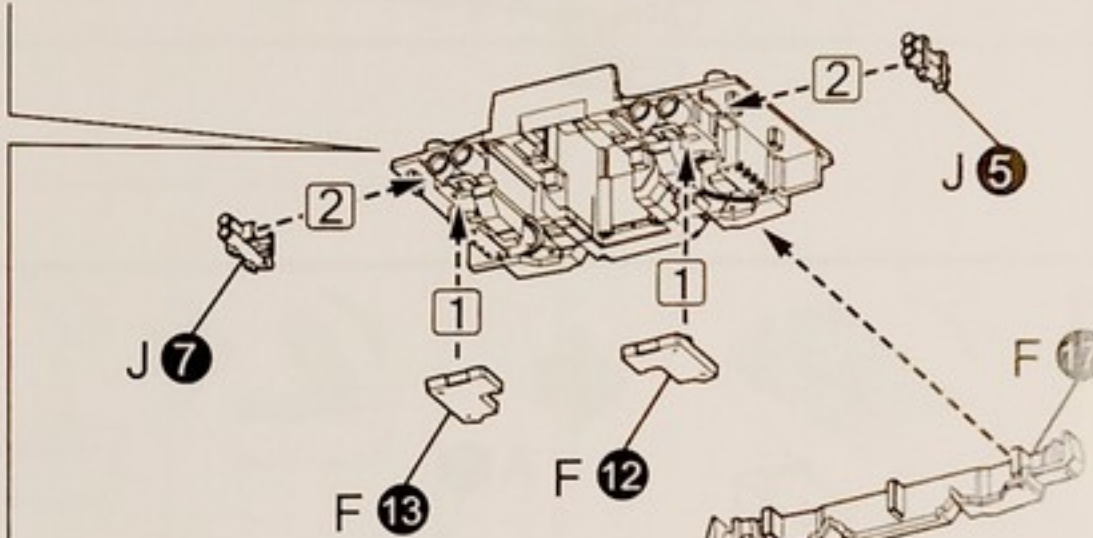
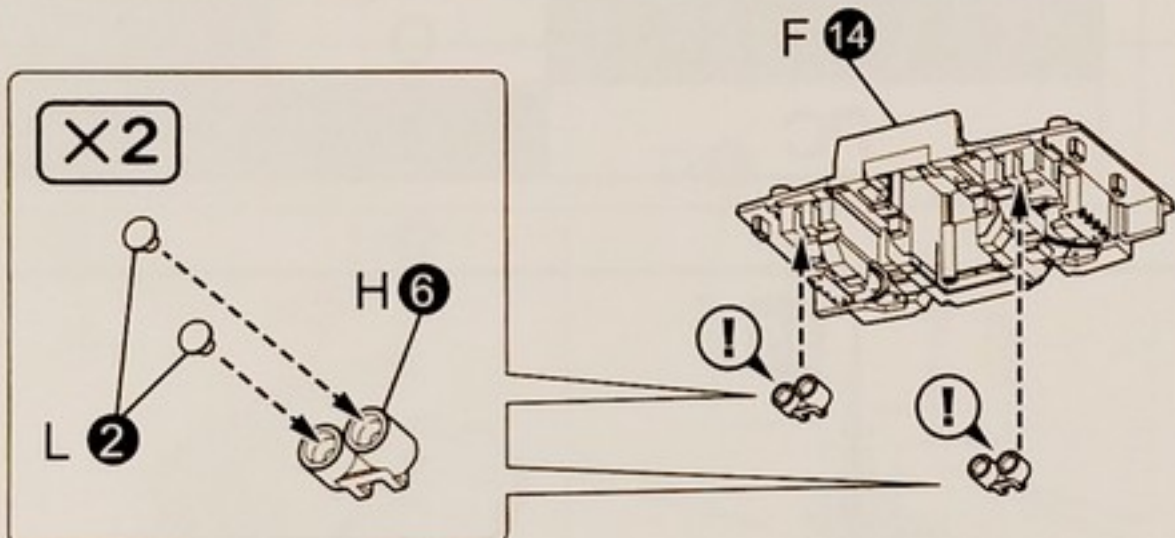
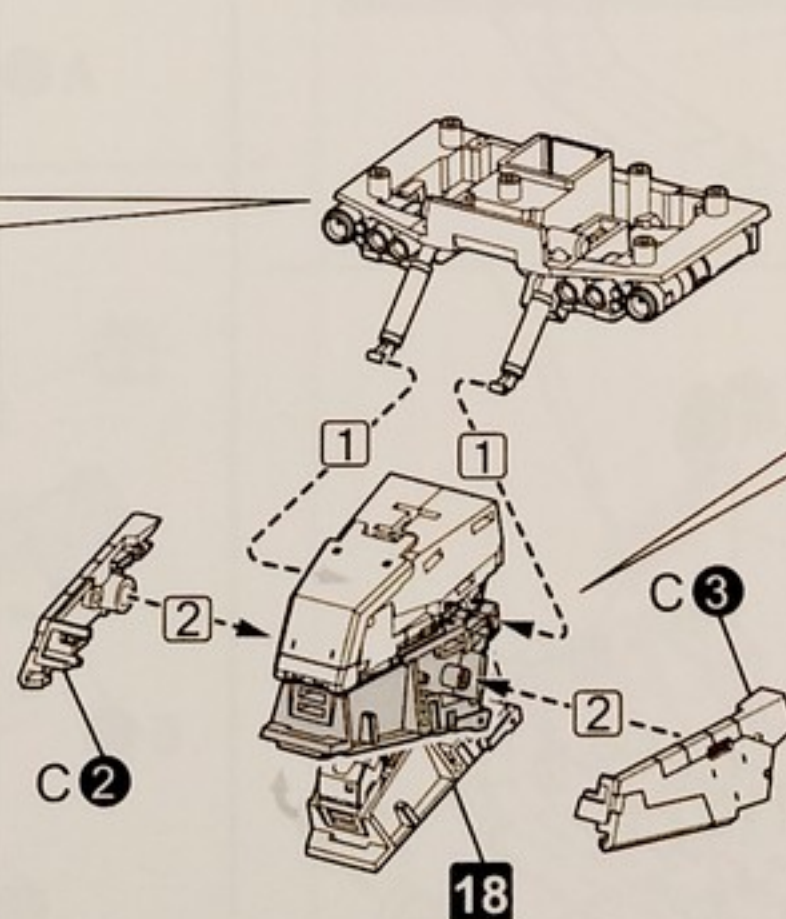
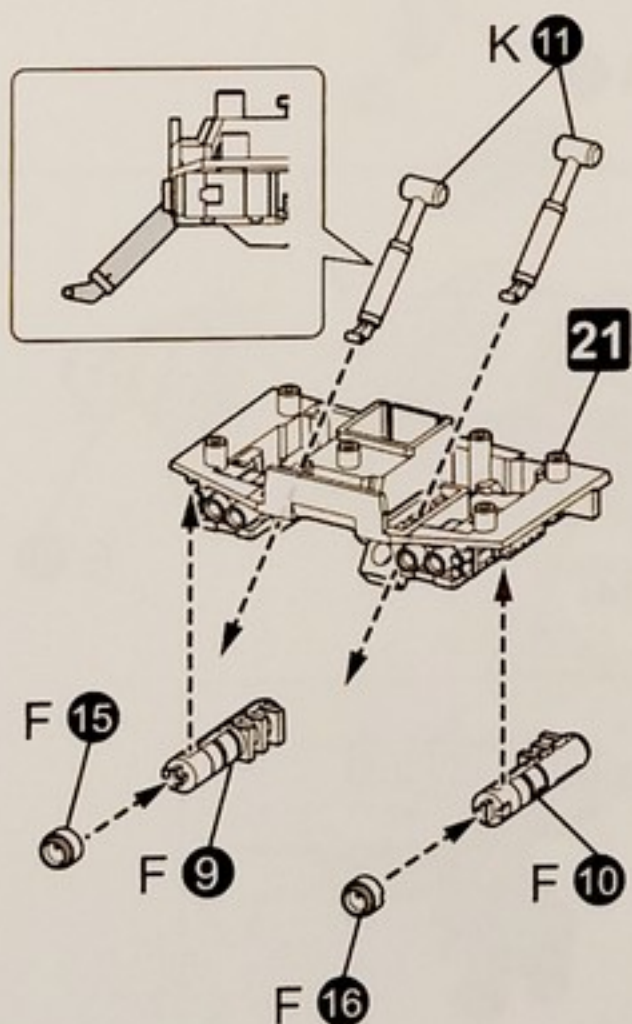
使用するパーツ

A	B	C	D
E	F	G	H
I	J	K	L
M	N	O	P
PC		フィギュア	

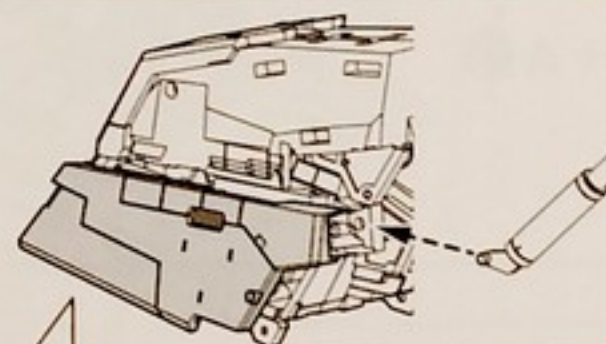


**18**

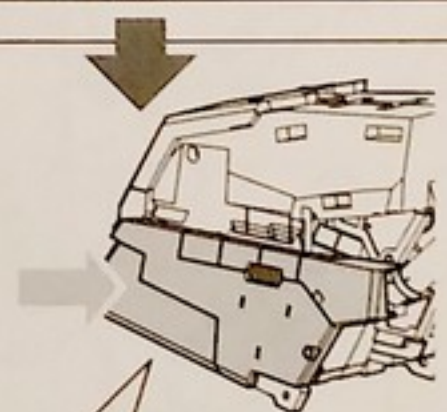
リキッド・スネーク

**19****20****21****22**

シリンダーの組み立ては、下図の要領で行うと、スムーズに組み立てられます。

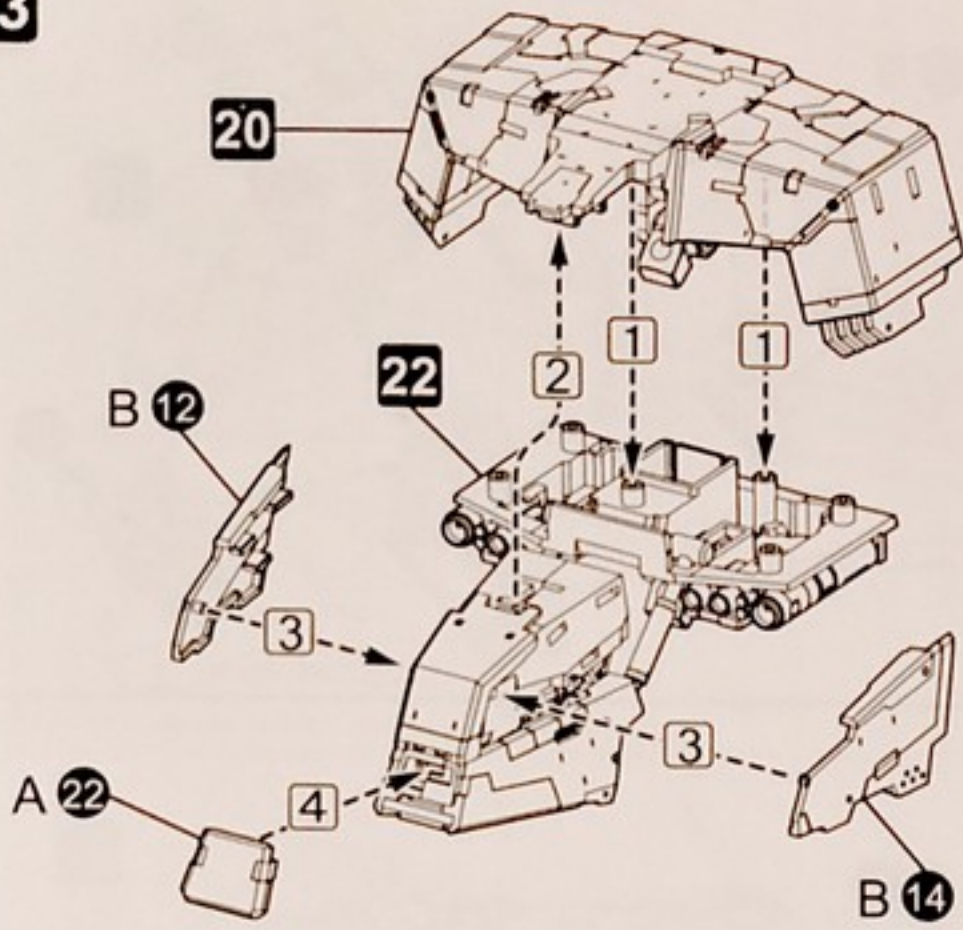


C3(C2)を浅くはめ込んだ後、隙間にK11を入れます。

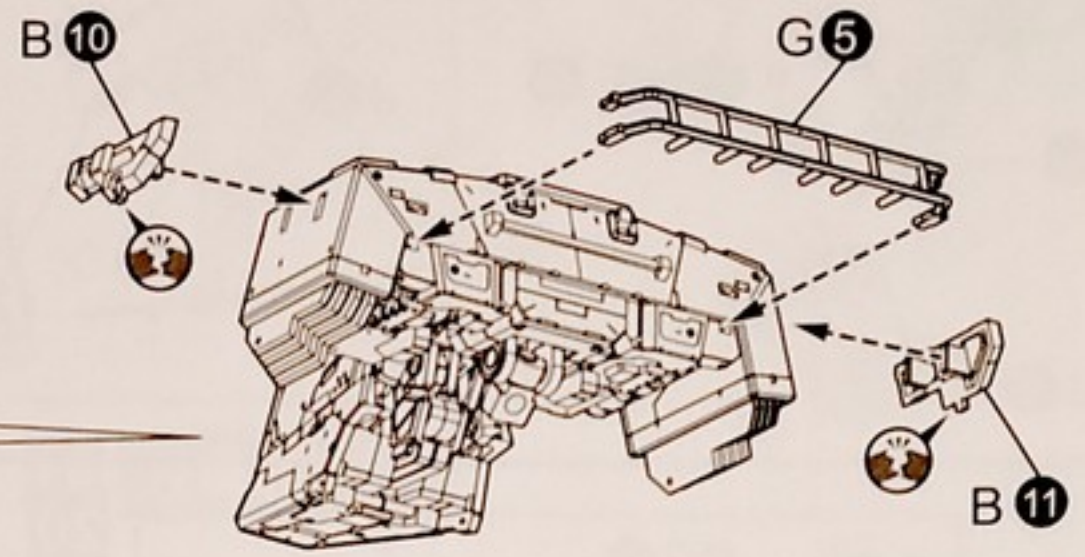


K11を入れた後、C3(C2)を最後まではめ込みます。

23



頭部ユニット完成



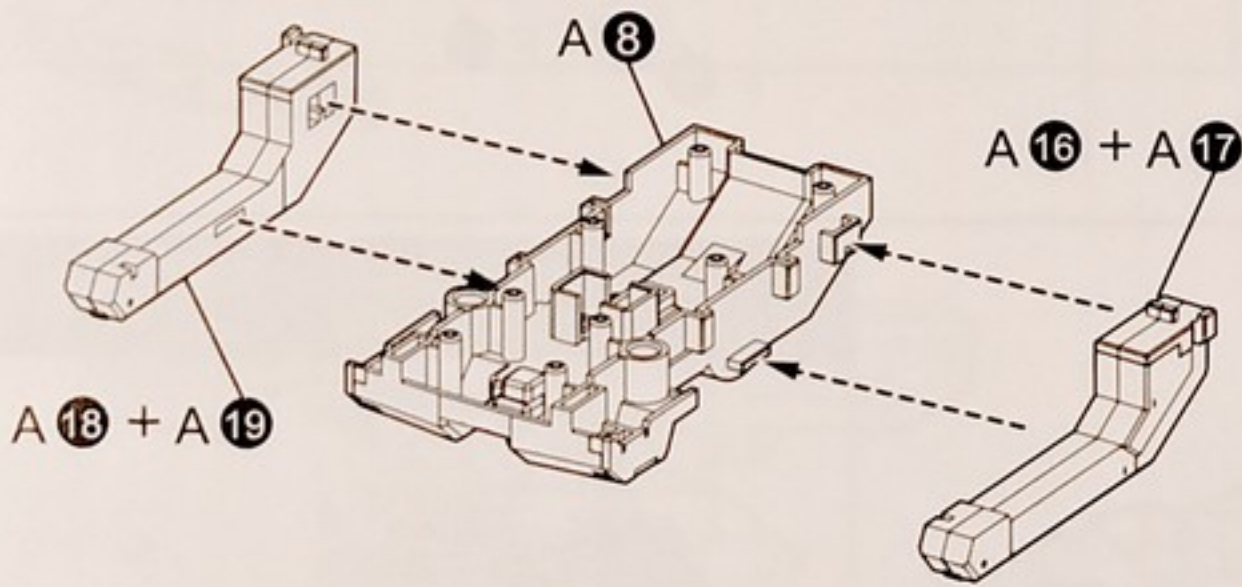
🌐 パーツの凸部を誤って切り取らないよう注意。

24 ~ 30 背部ユニットの組み立て

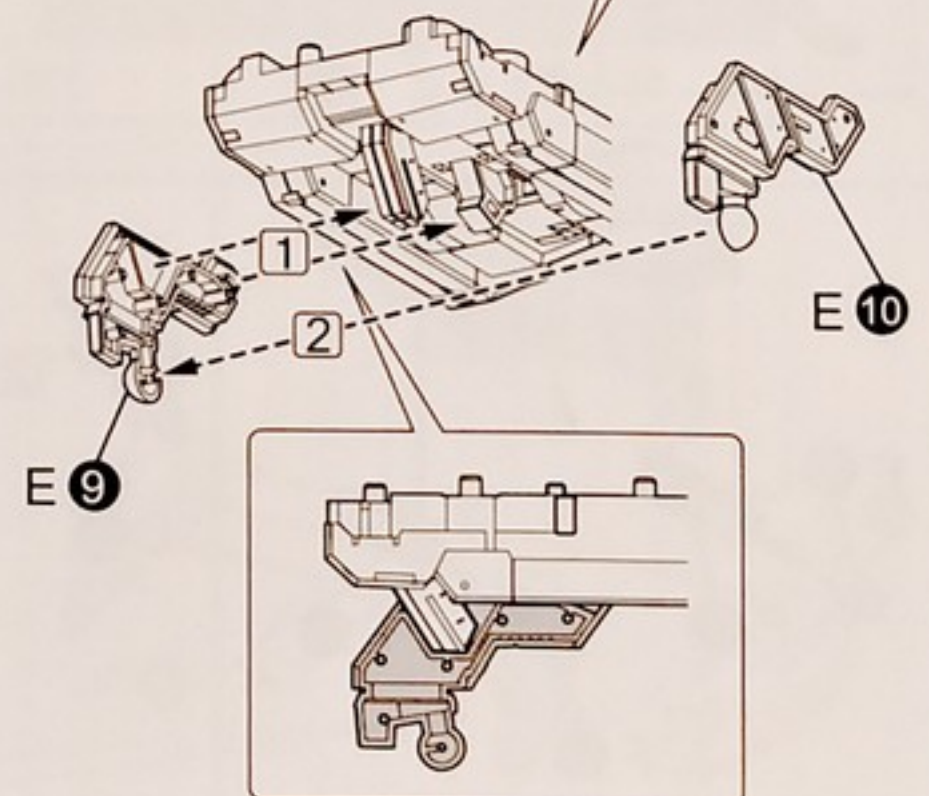
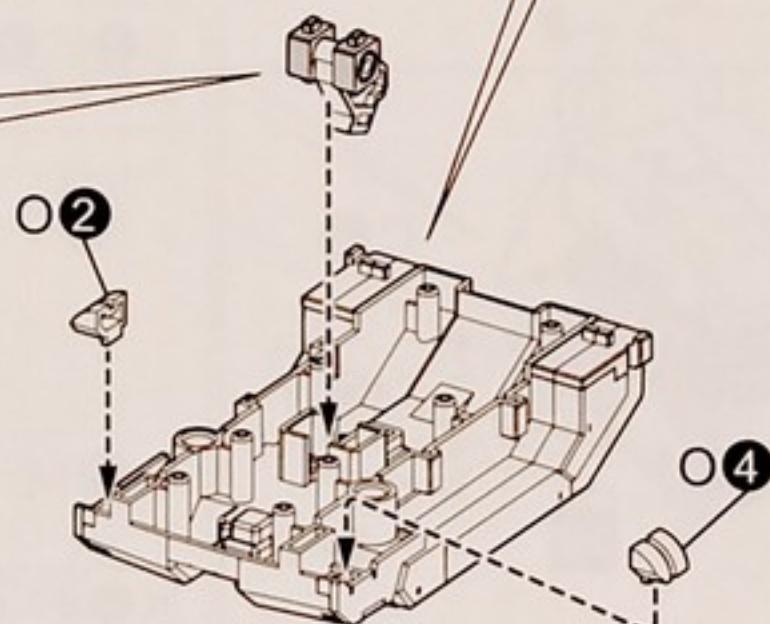
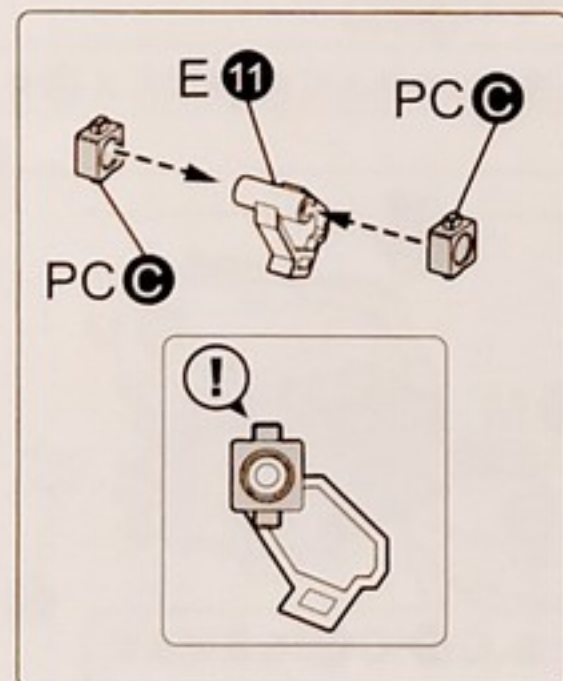
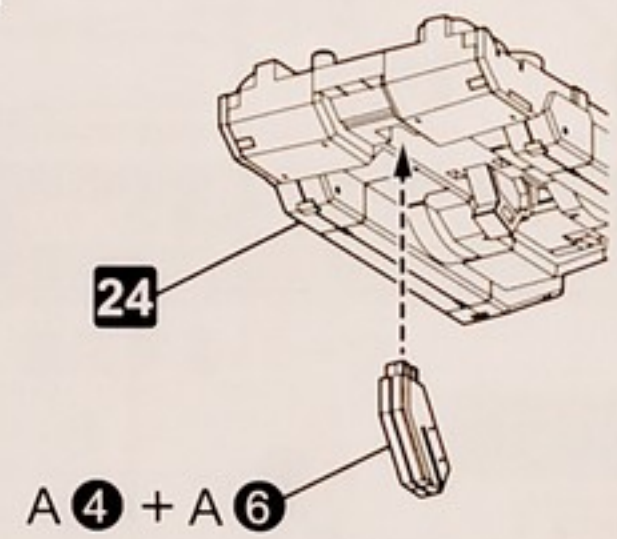
使用するパーツ

A	B	C	D
E	F	G	H
I	J	K	L
M	N	O	P
PC		フィギュア	

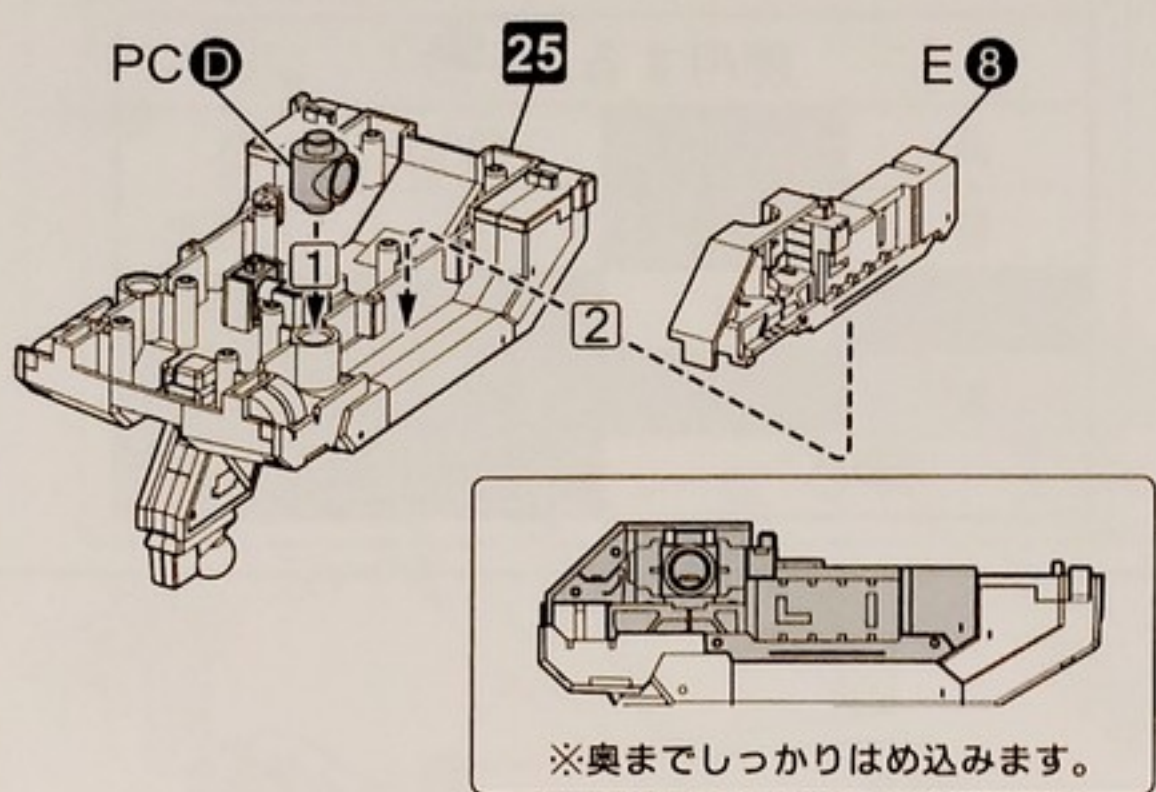
24



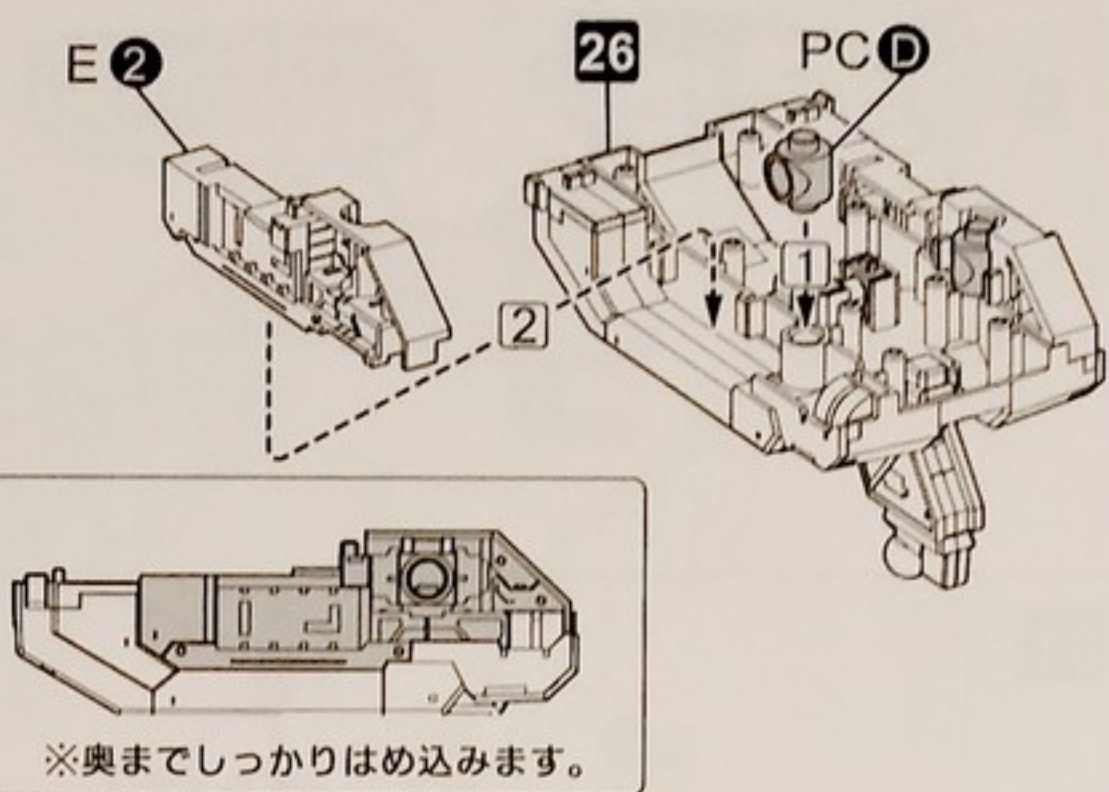
25



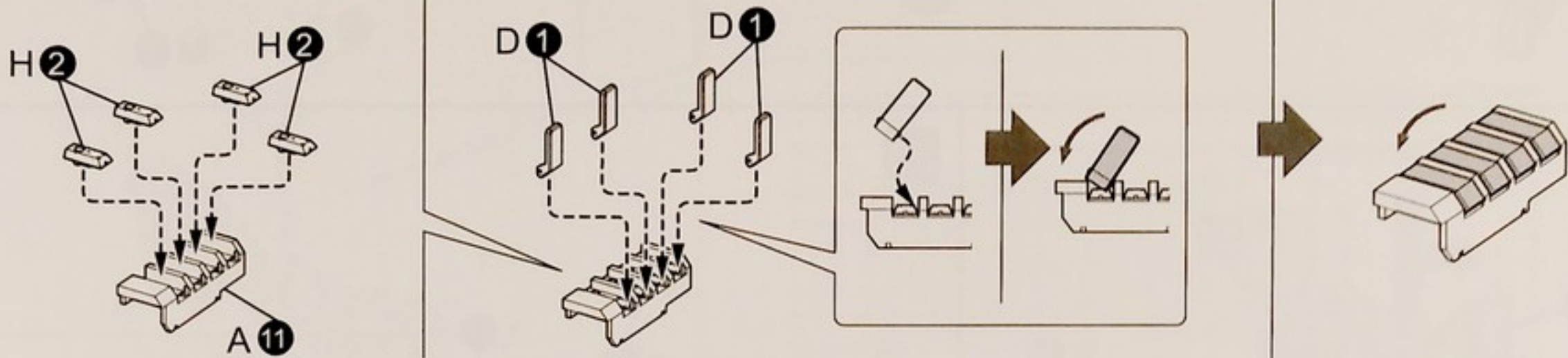
26



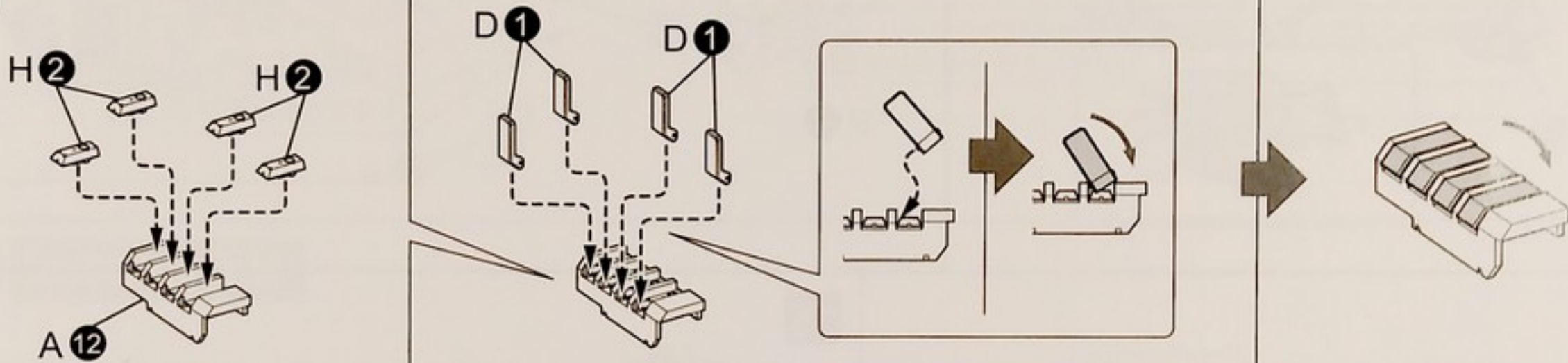
27



28

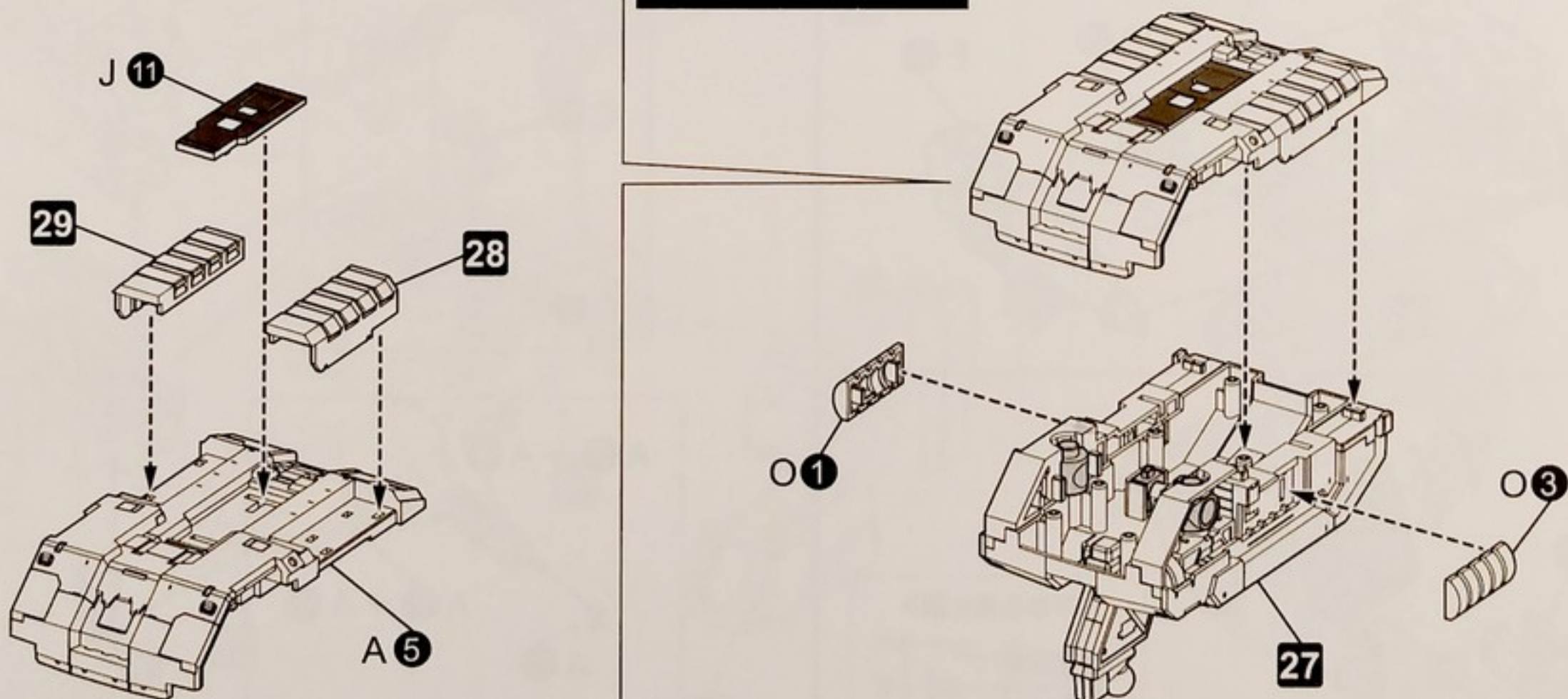


29



30

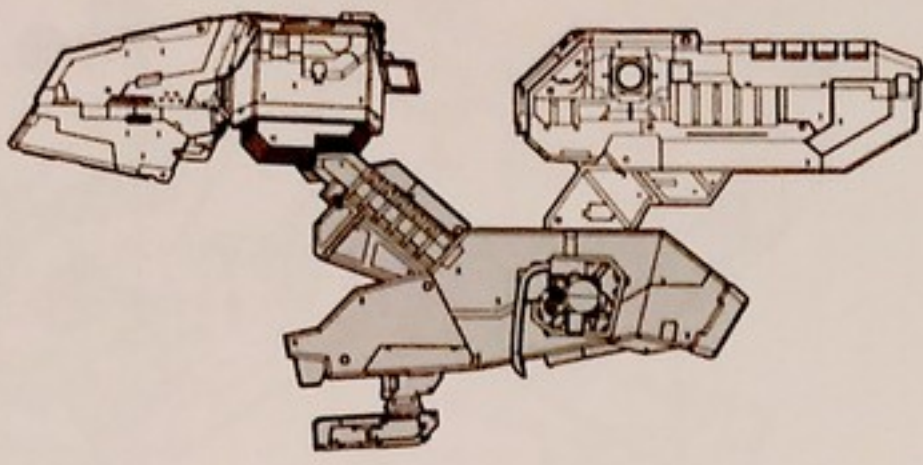
背部ユニット完成



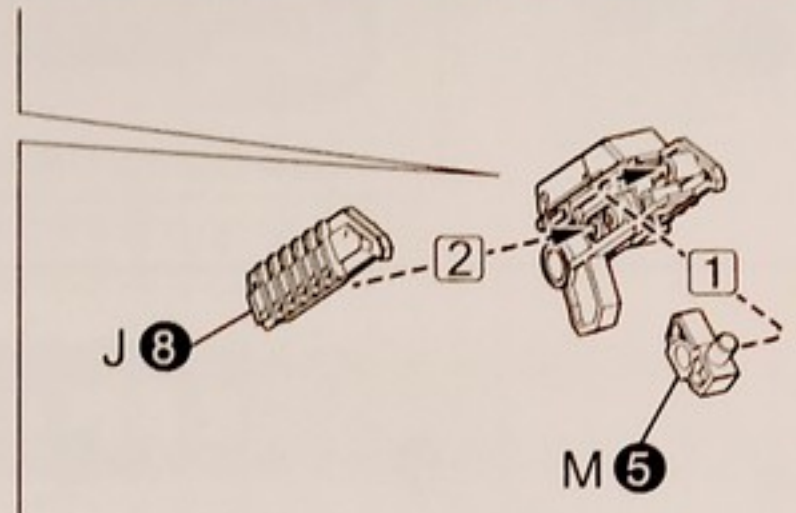
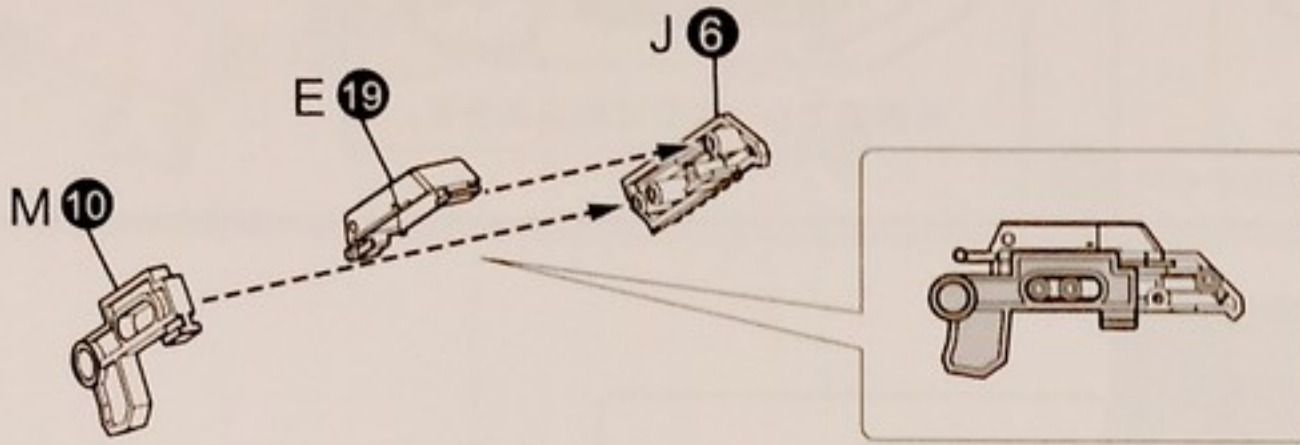
### 31 ~ 37 腰部の組み立て

#### 使用するパーツ

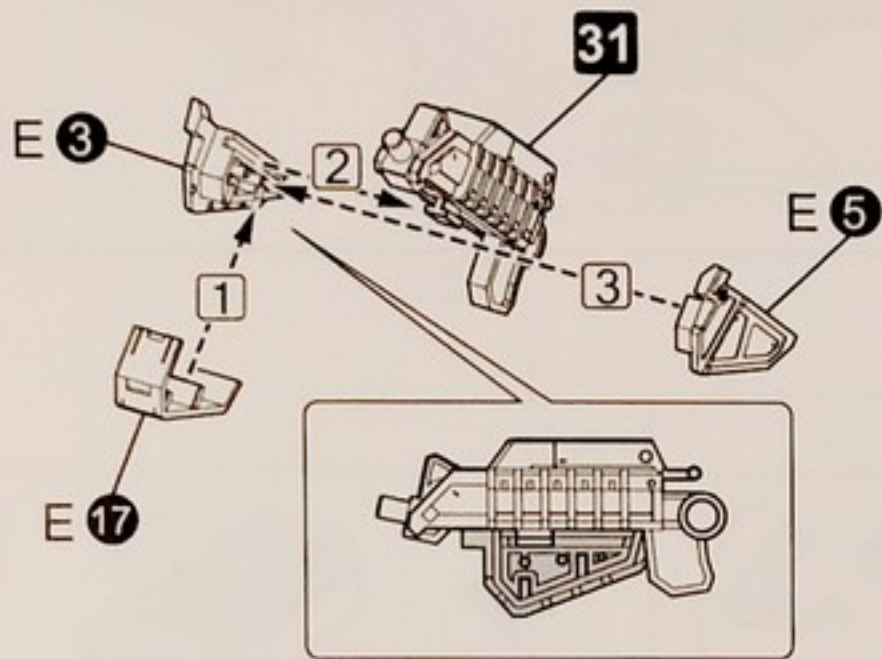
A	B	C	D
E	F	G	H
I	J	K	L
M	N	O	P
PC		フィギュア	



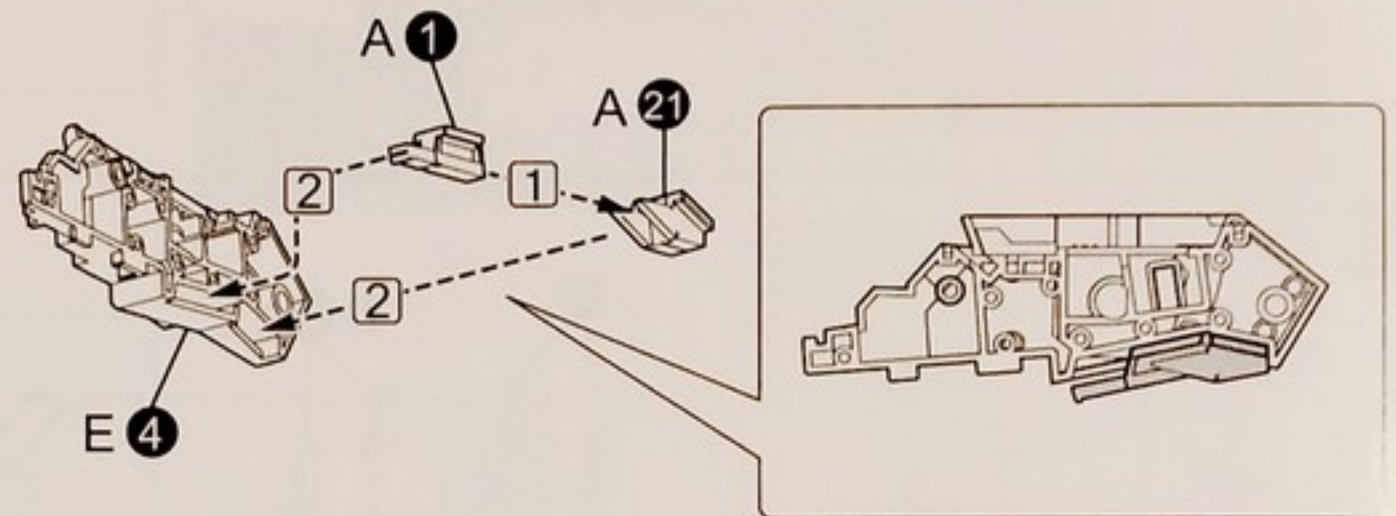
31



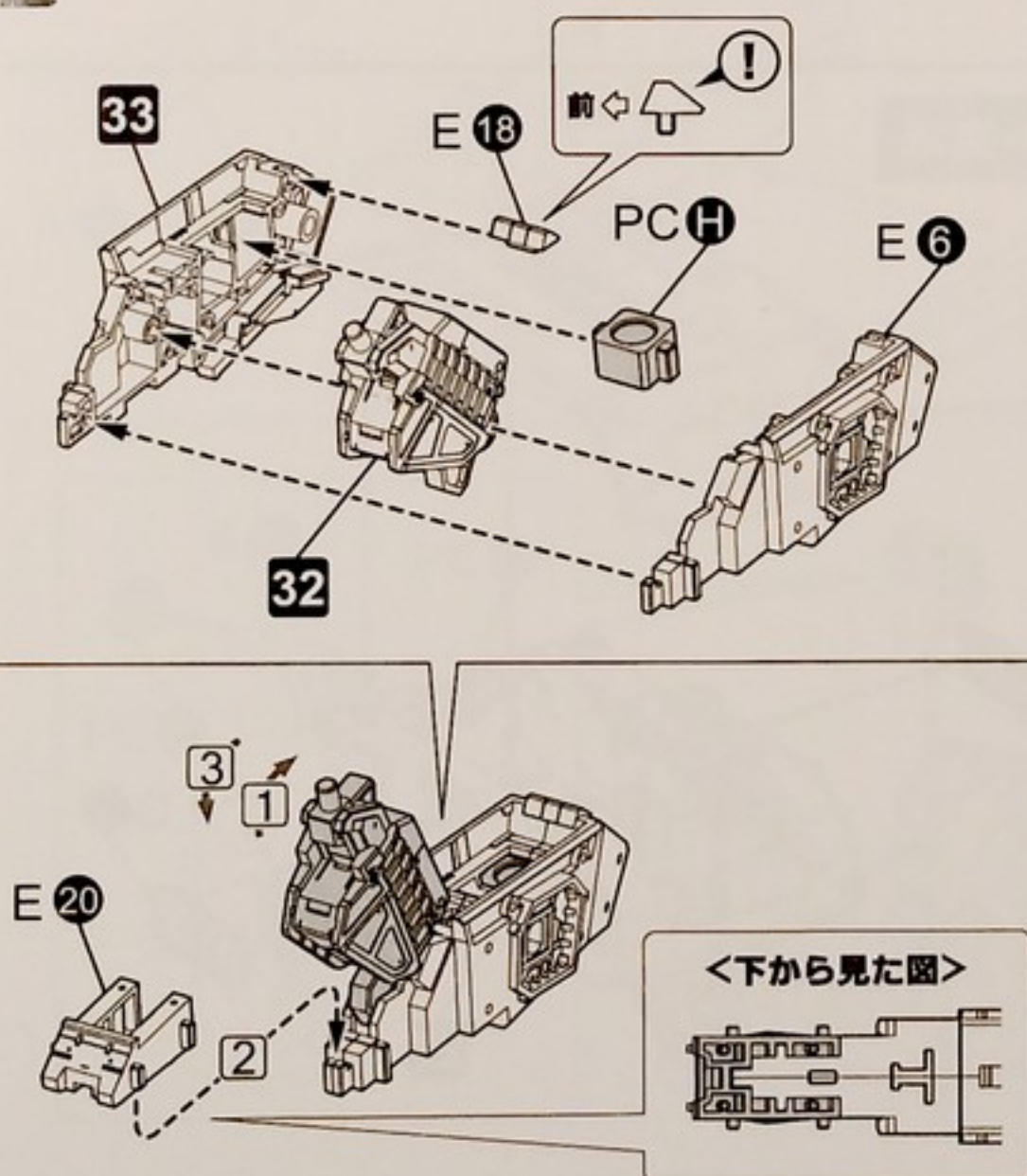
32



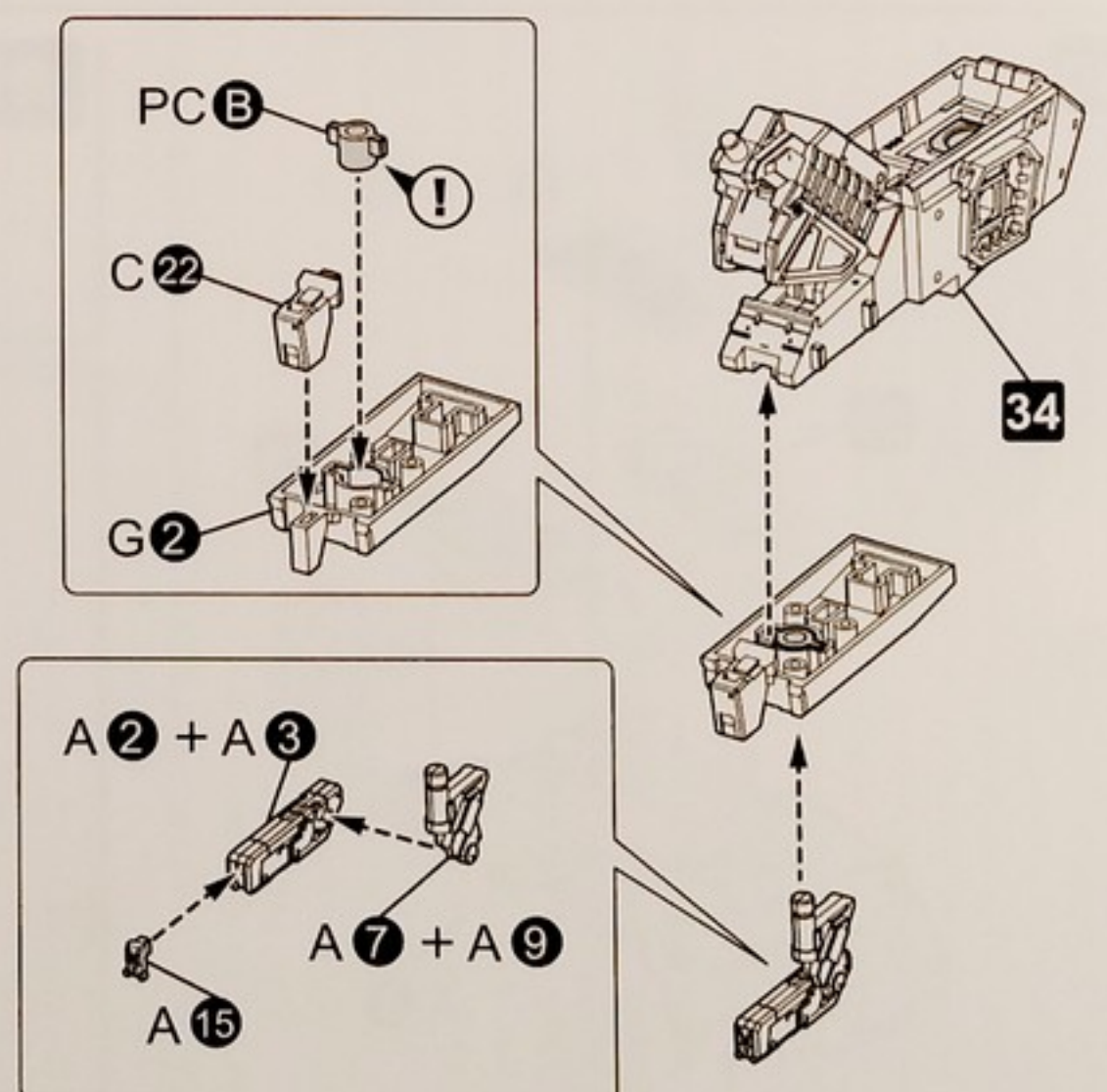
33



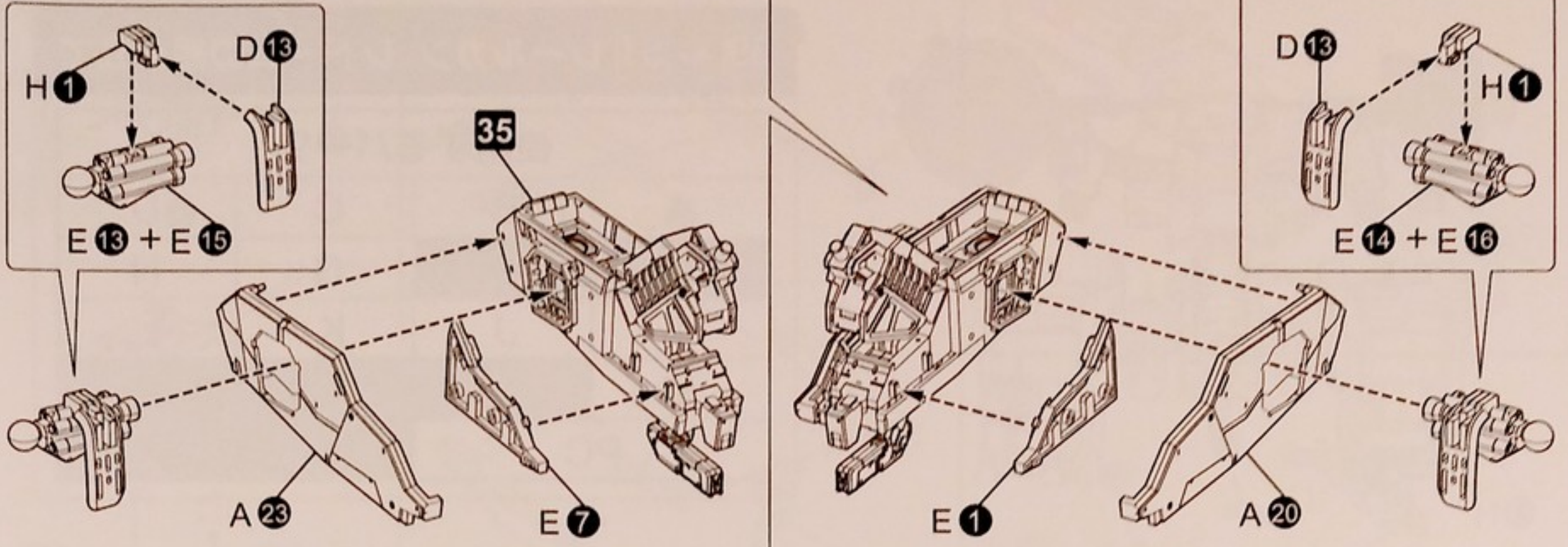
34



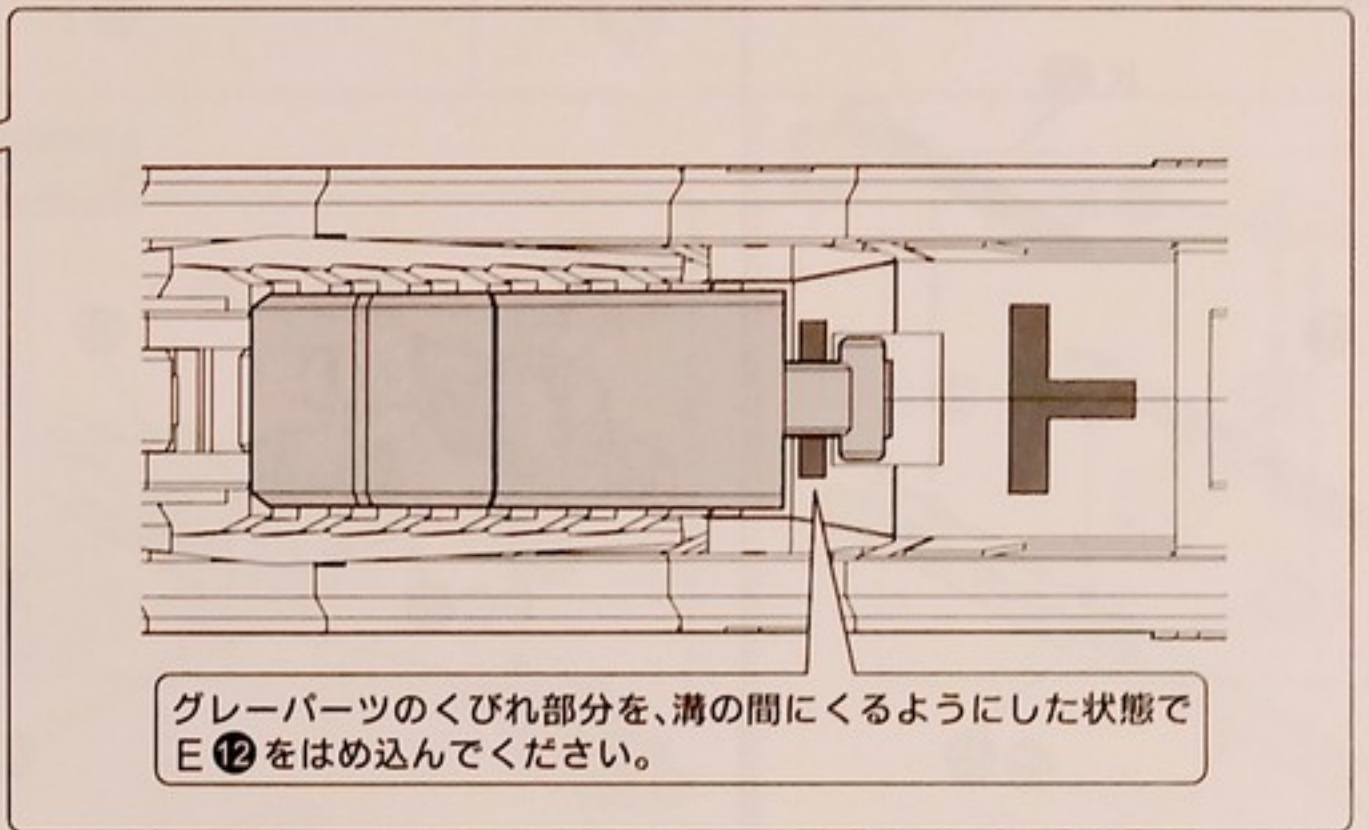
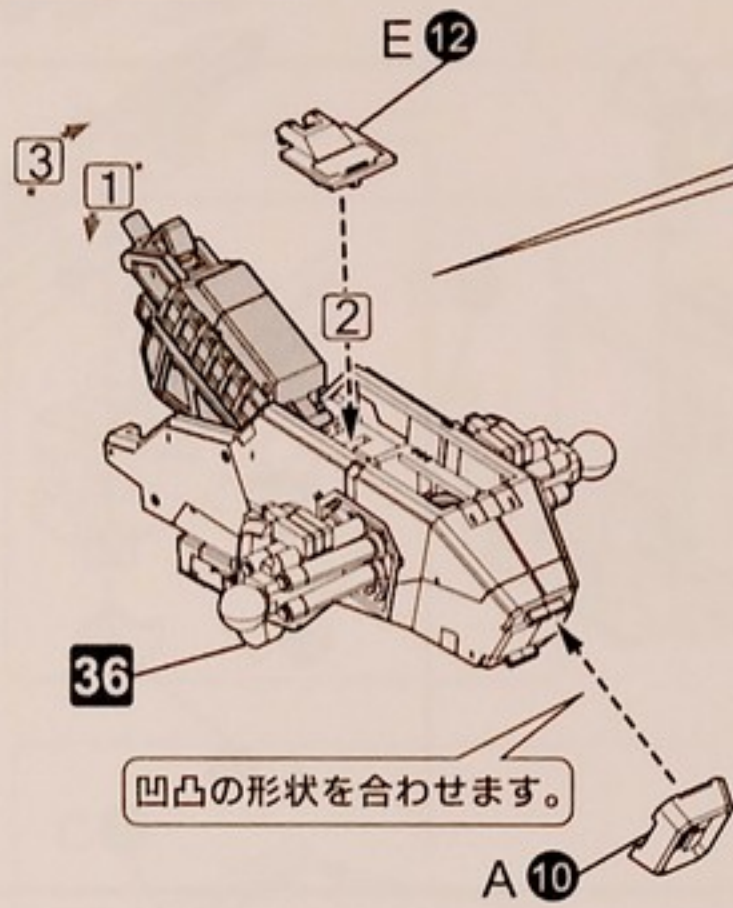
35



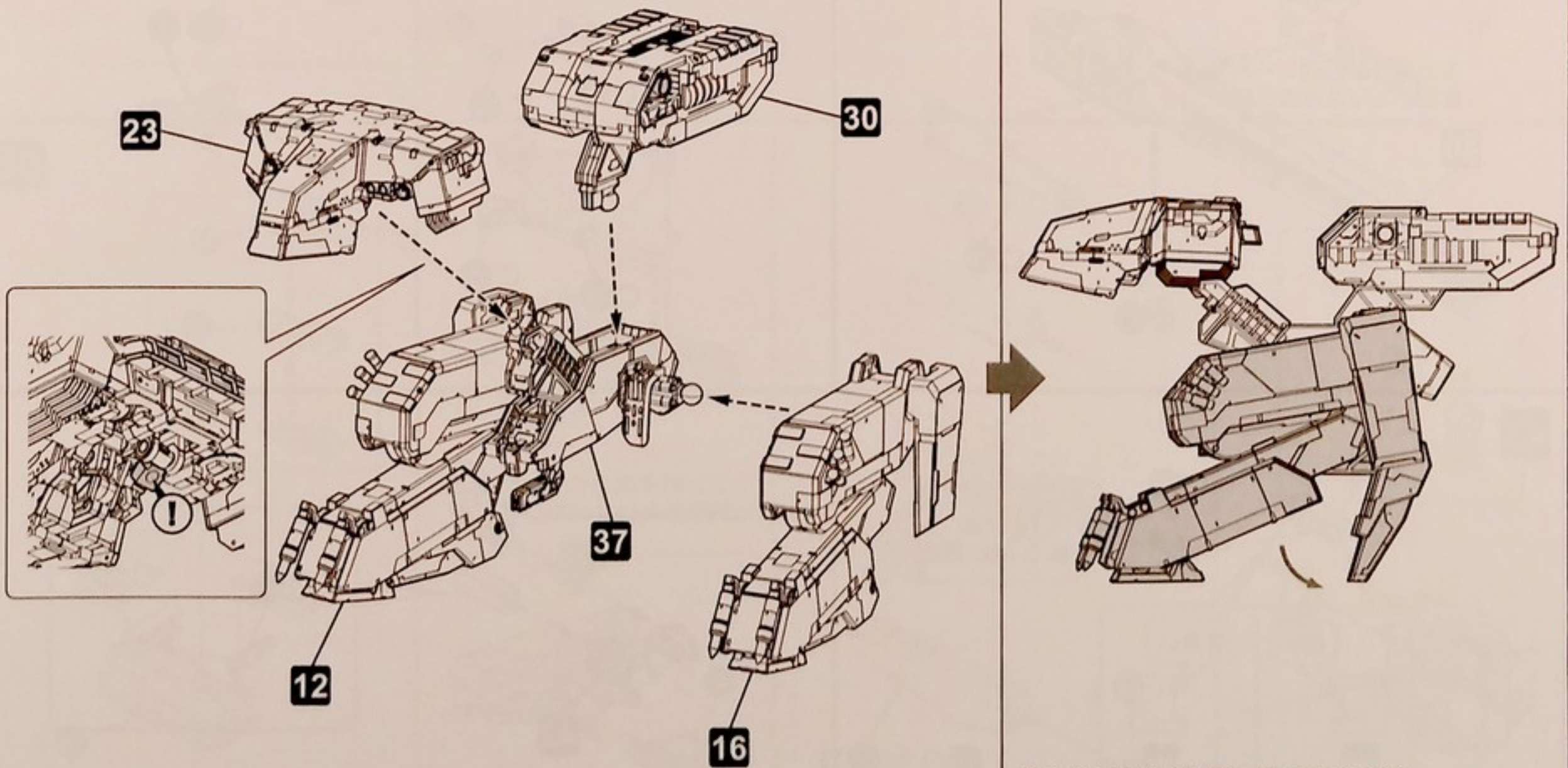
36

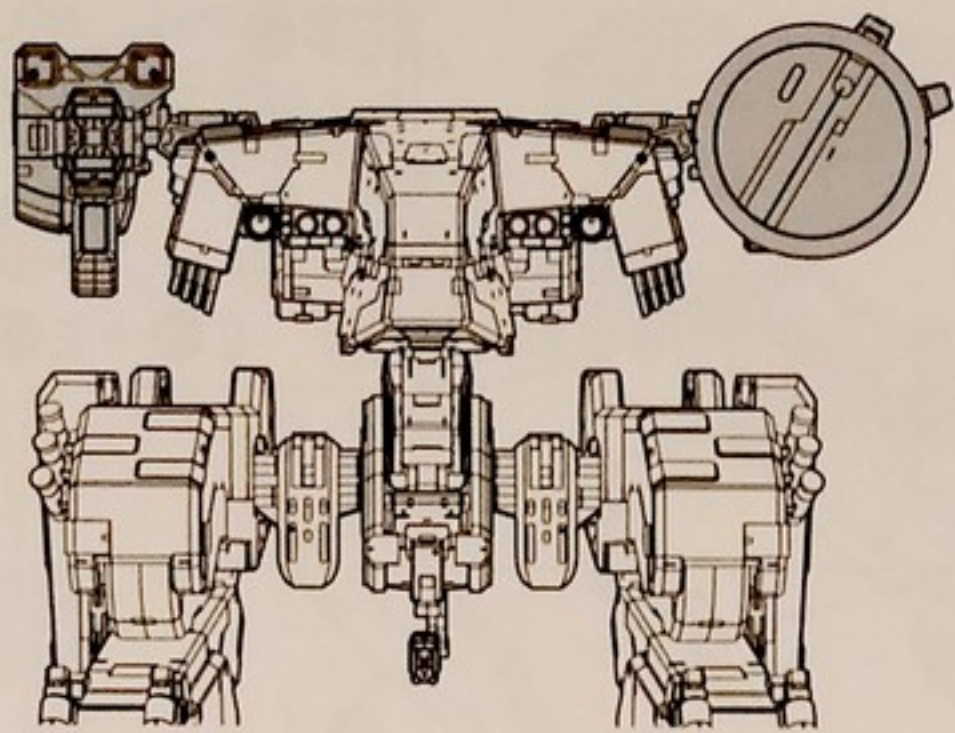


37 腰部の完成



38 本体の組み上げ



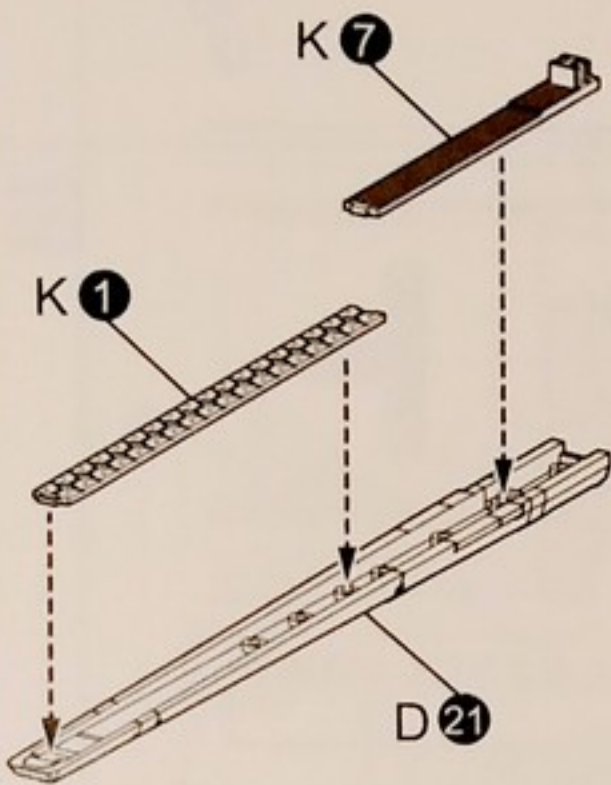


### 39 ~ 51 レールガン、レドームの組み立て

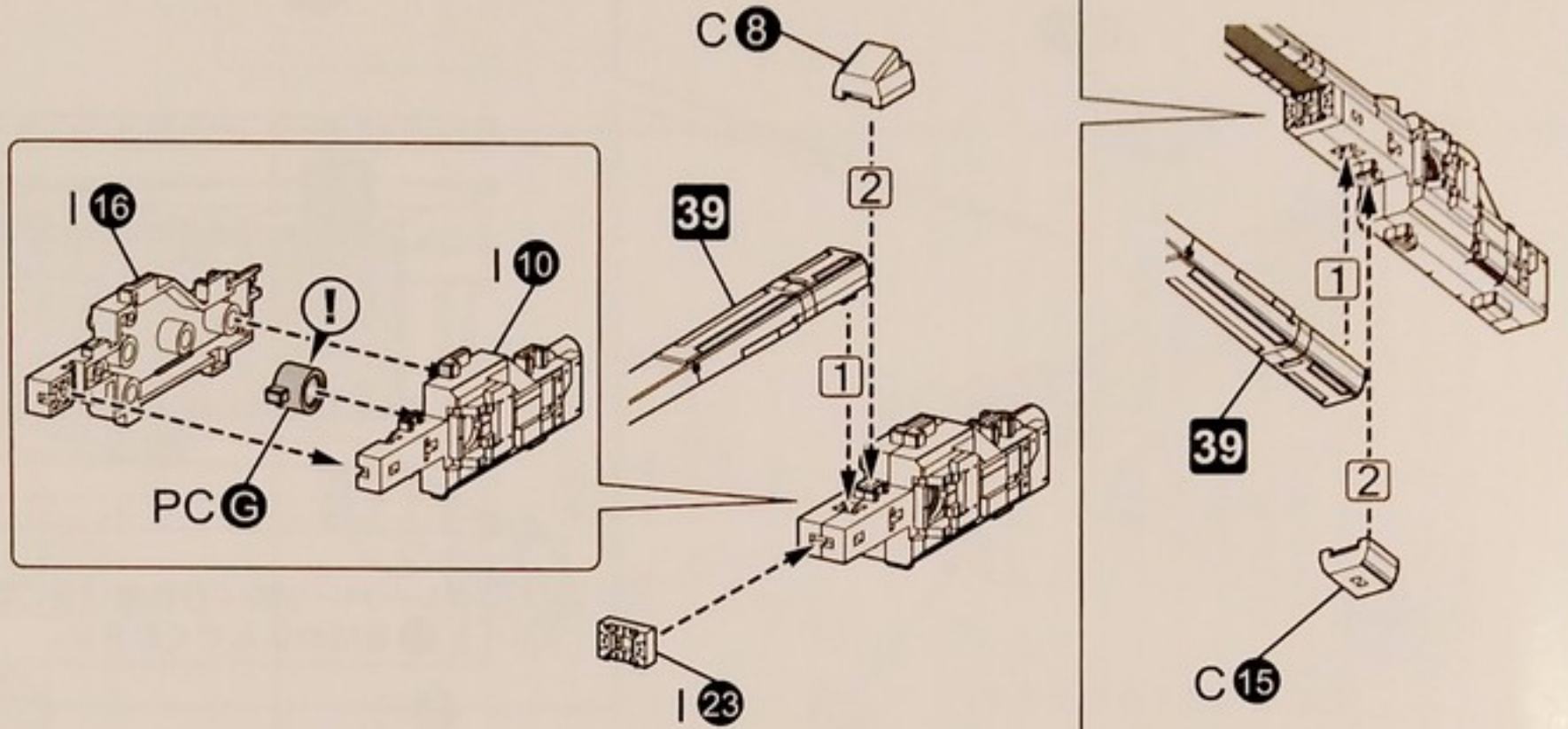
#### 使用するパーツ

A	B	C	D
E	F	G	H
I	J	K	L
M	N	O	P
PC		フィギュア	

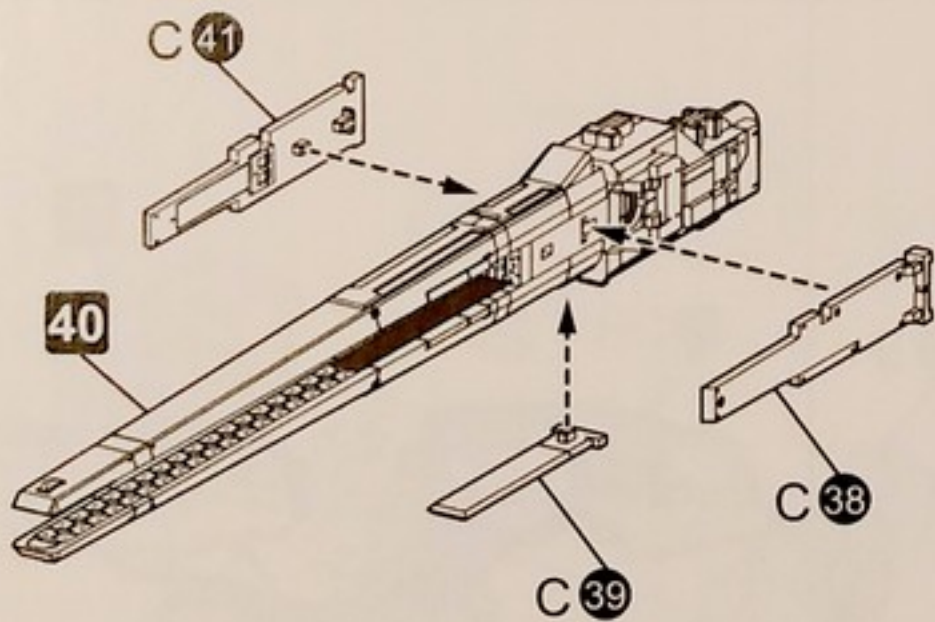
39 ×2



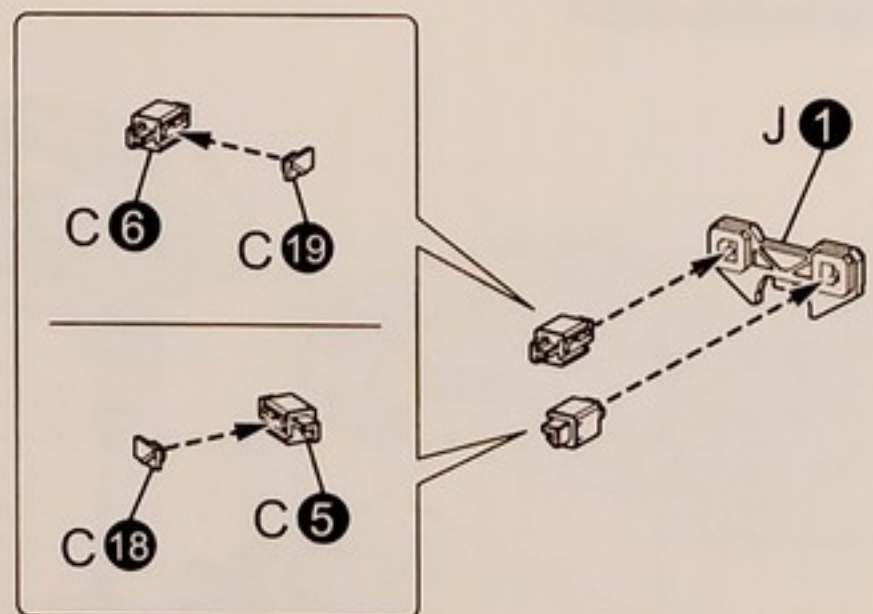
40



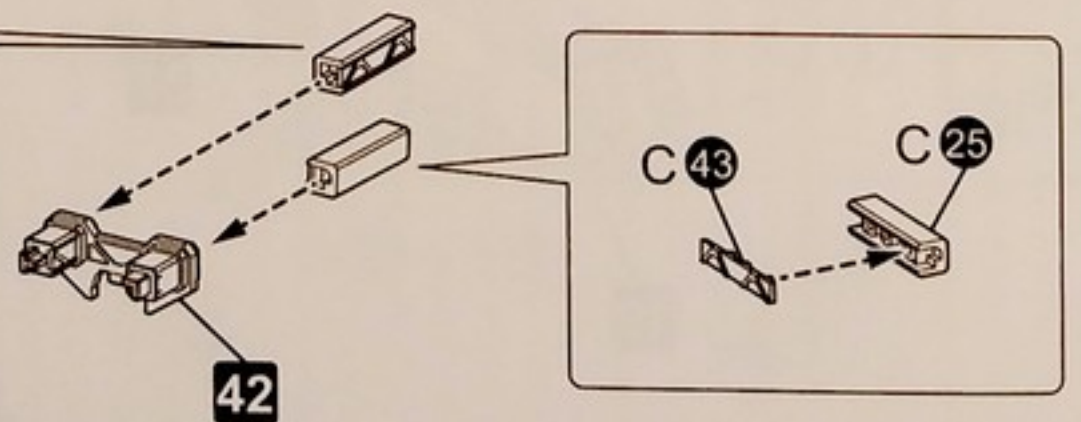
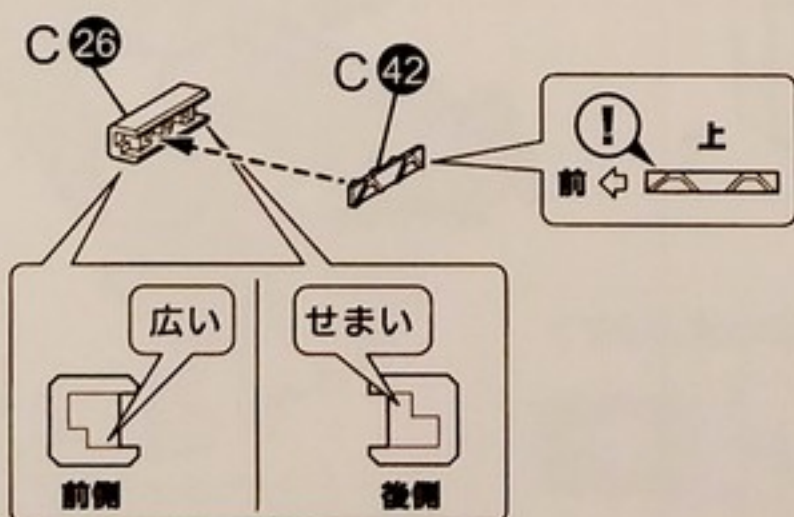
41



42

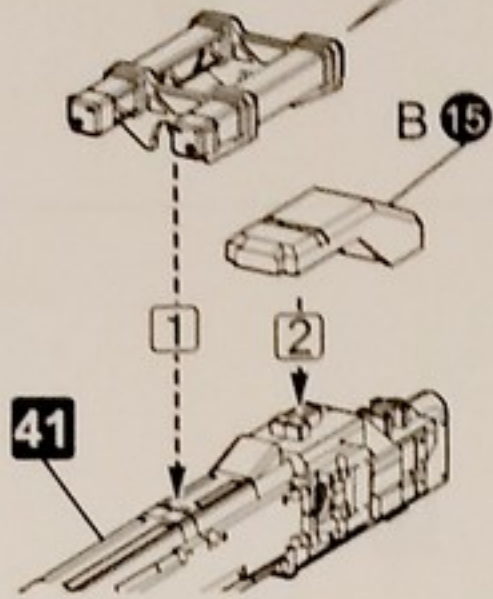
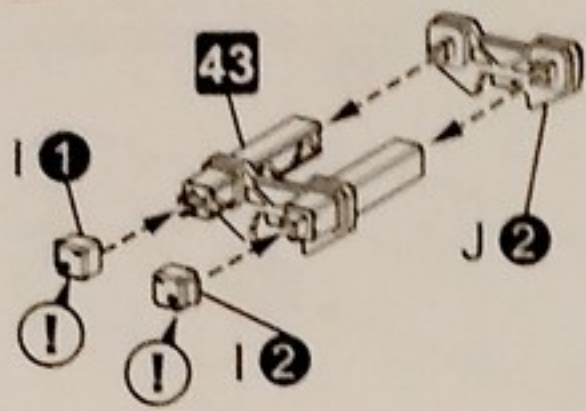


43

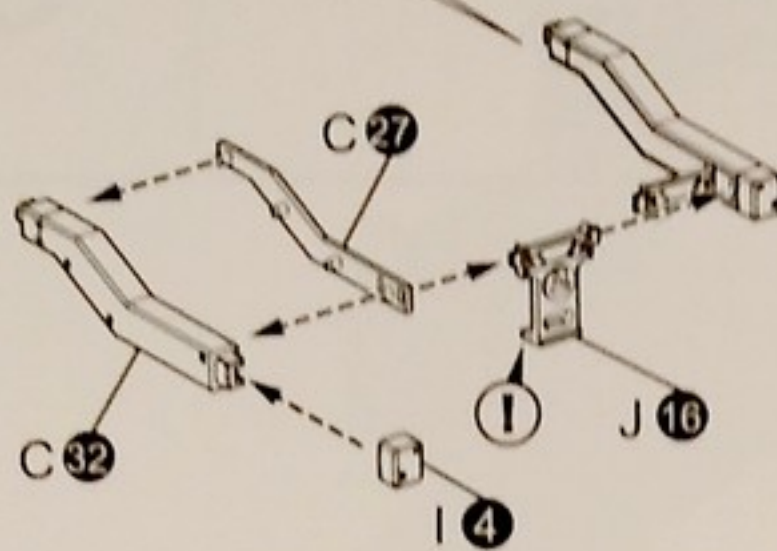
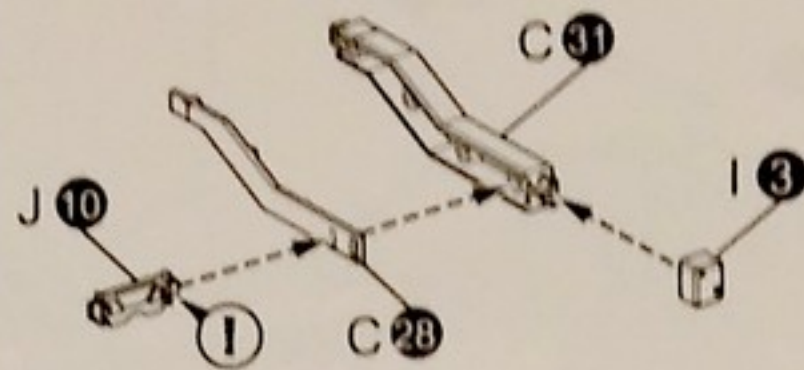




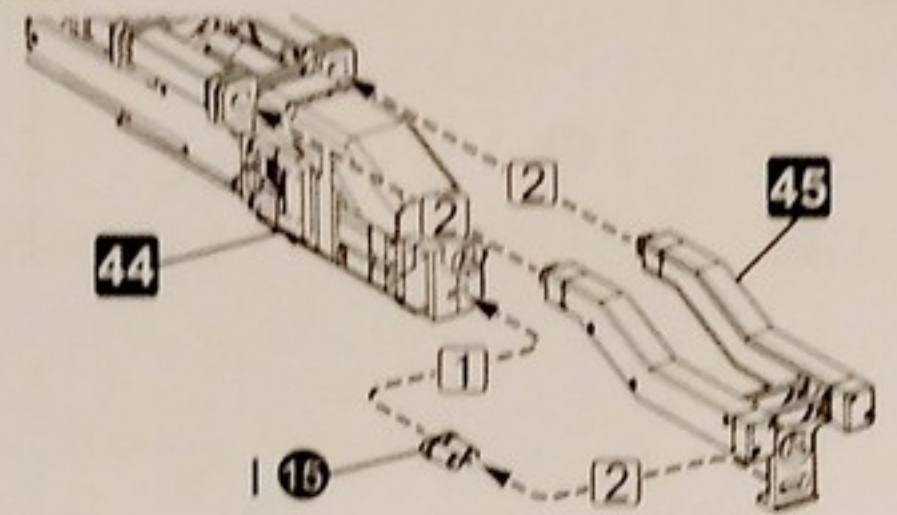
44



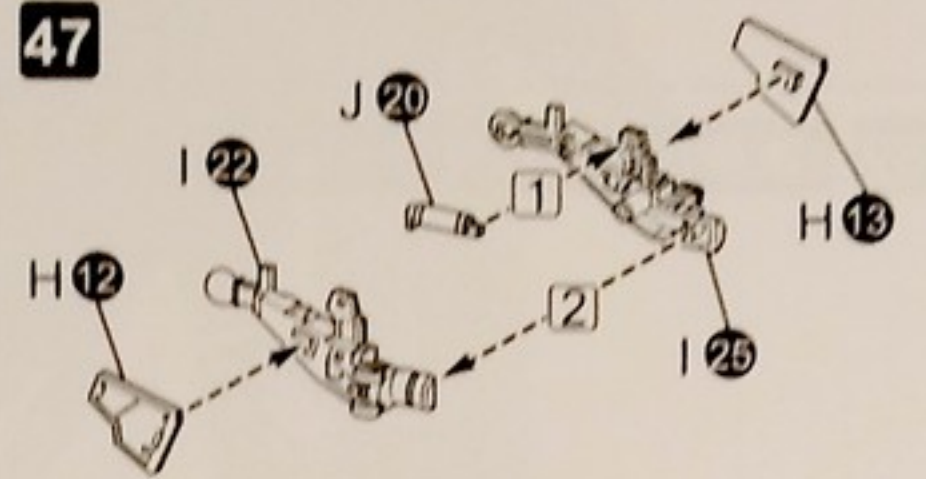
45



46

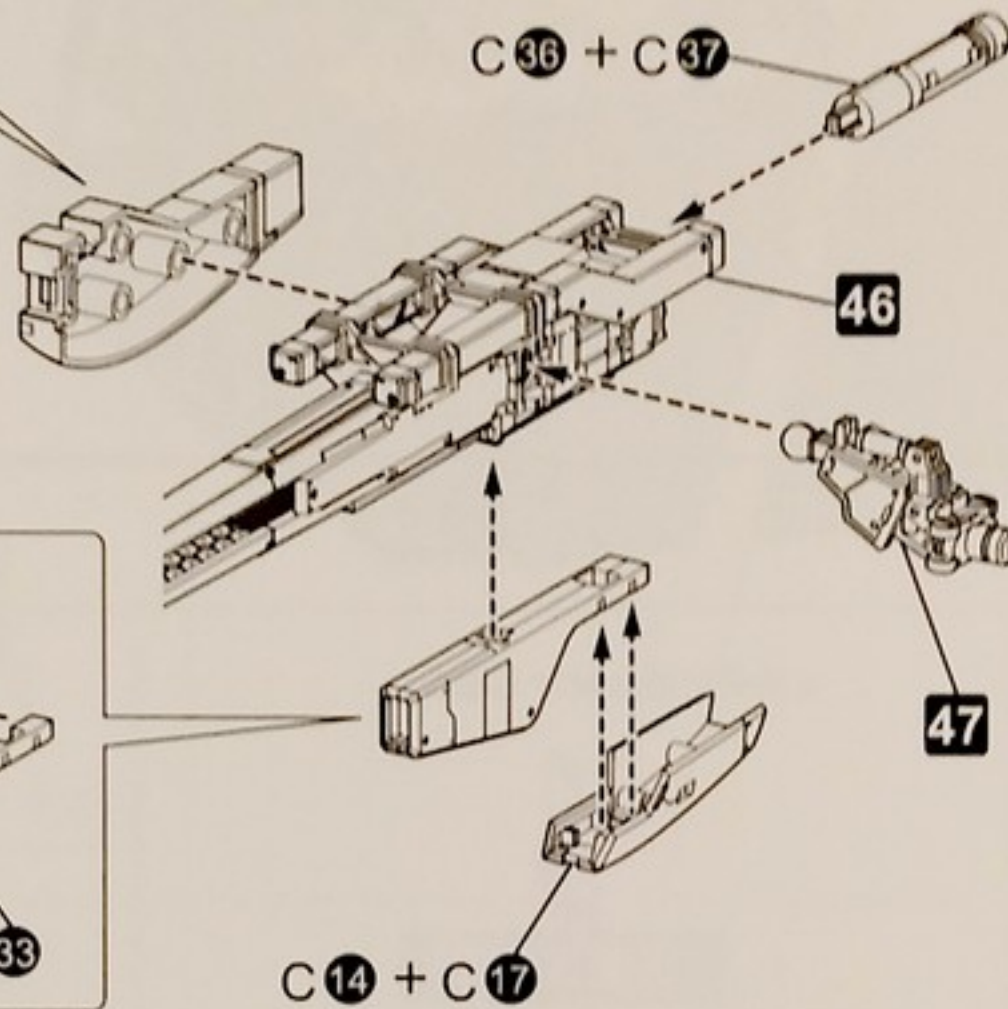
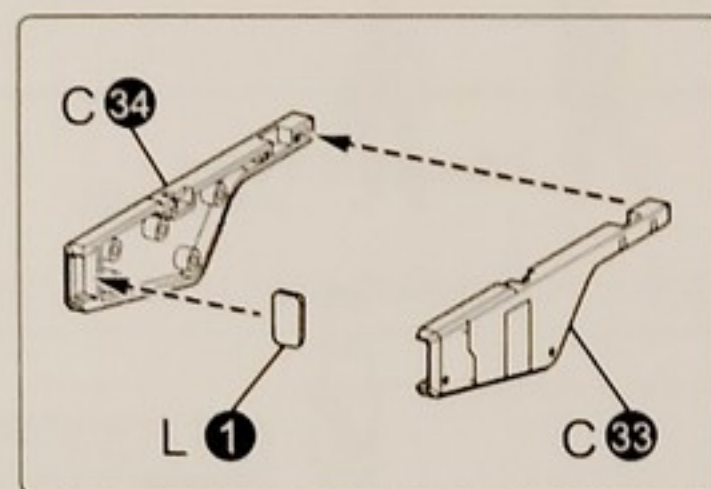
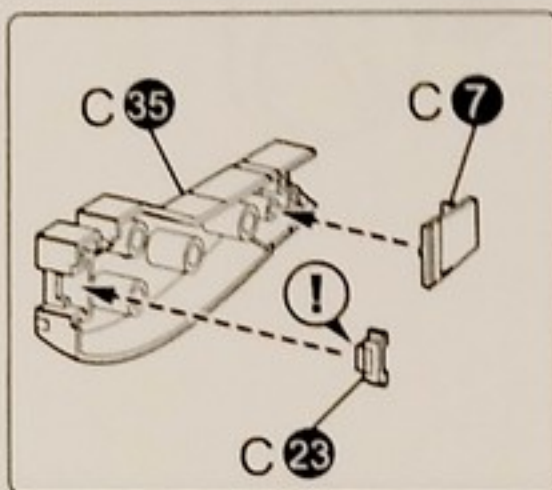


47

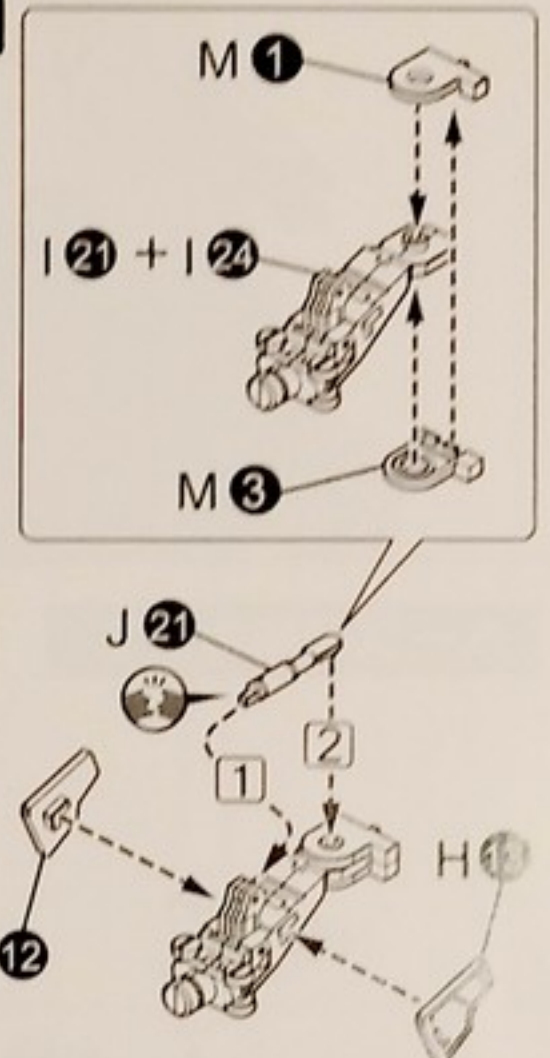


48

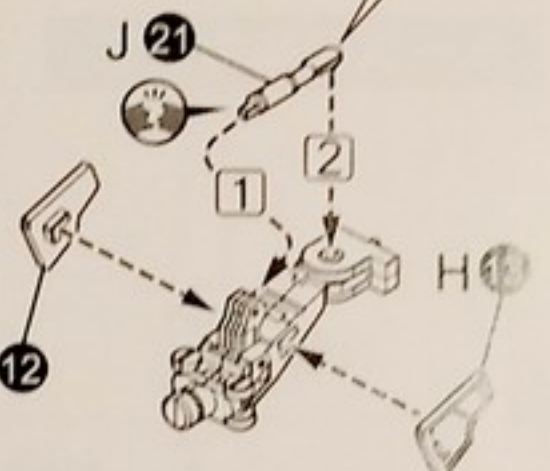
### レールガン完成



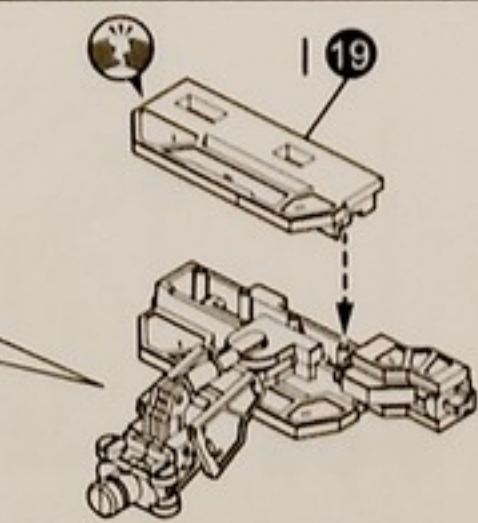
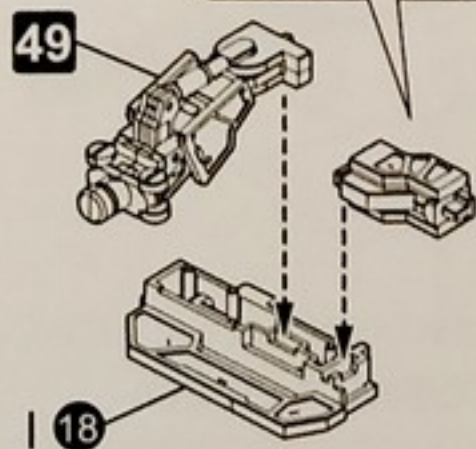
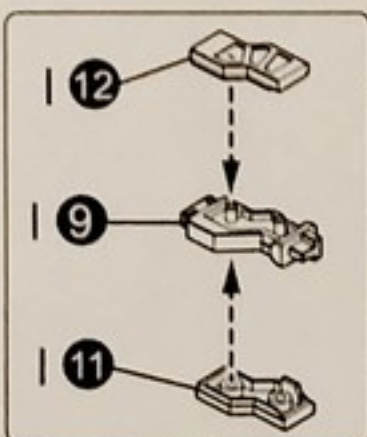
49



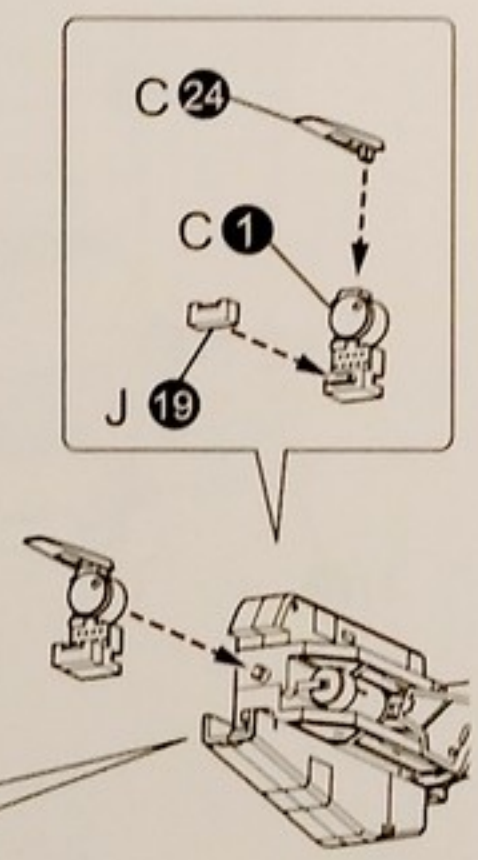
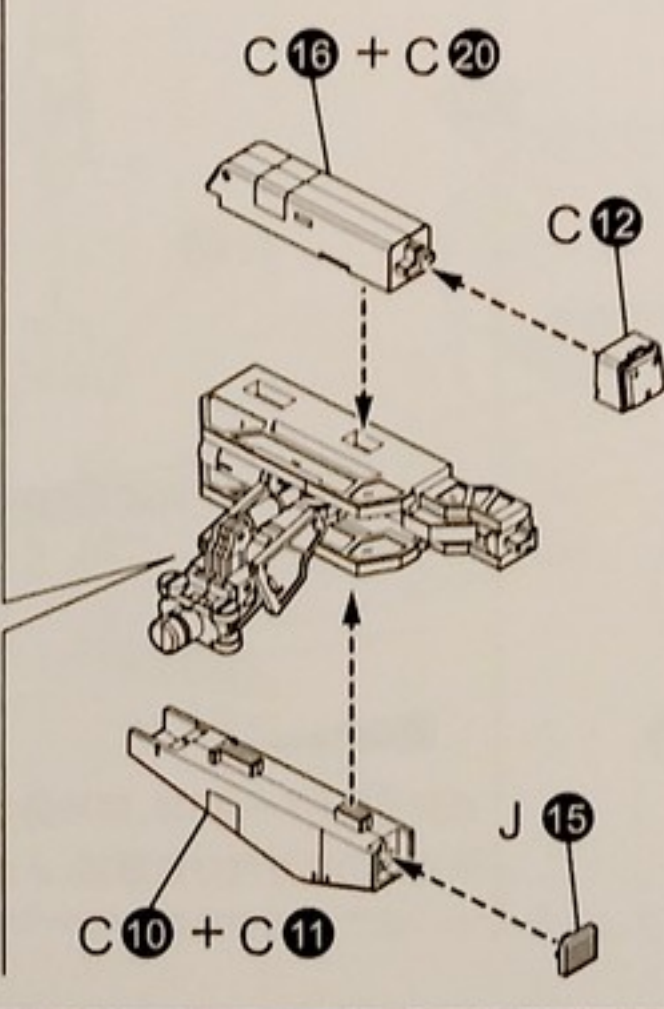
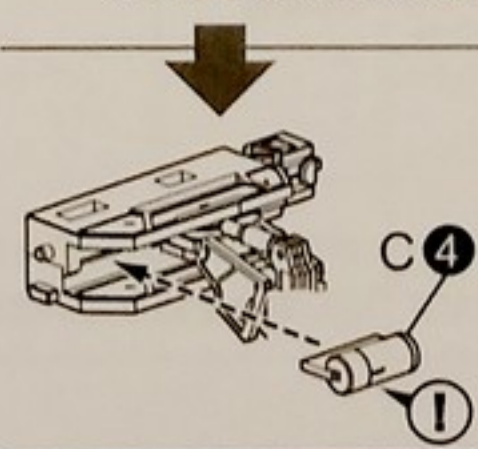
⚠️ パーツの凸部を誤って切り取らないよう注意。



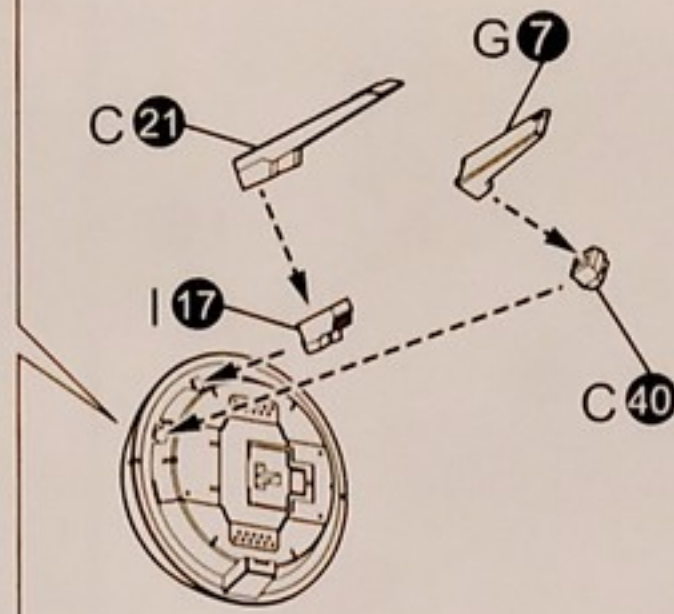
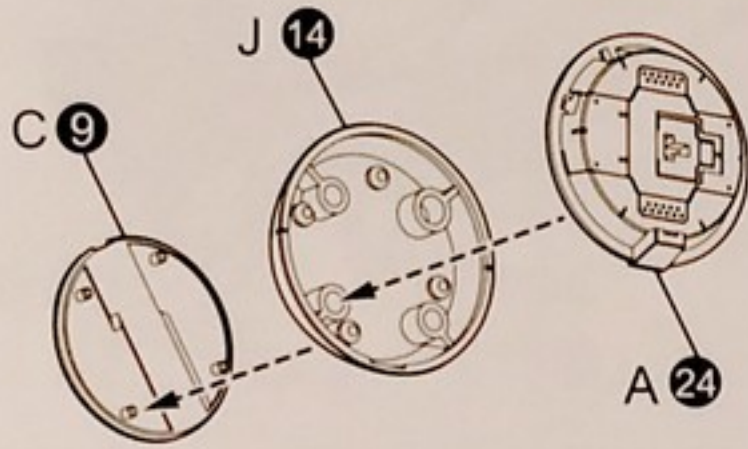
50



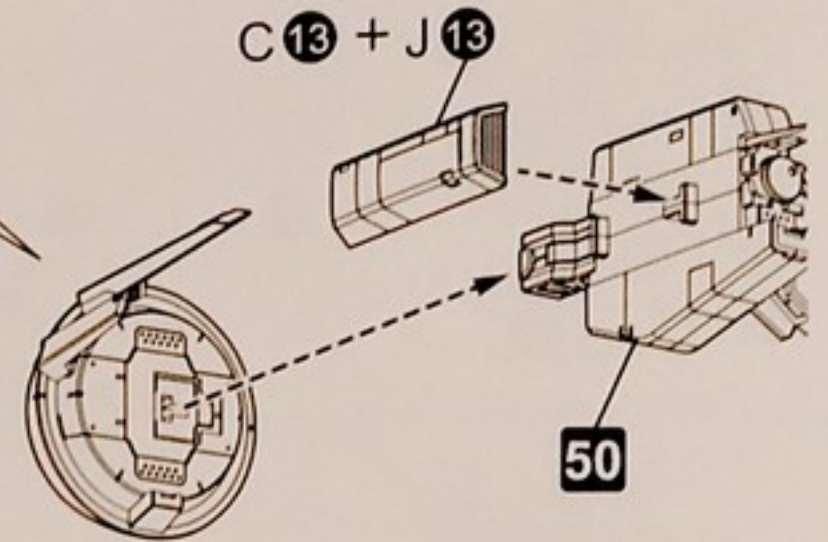
⚠️ パーツの凸部を誤って切り取らないよう注意。



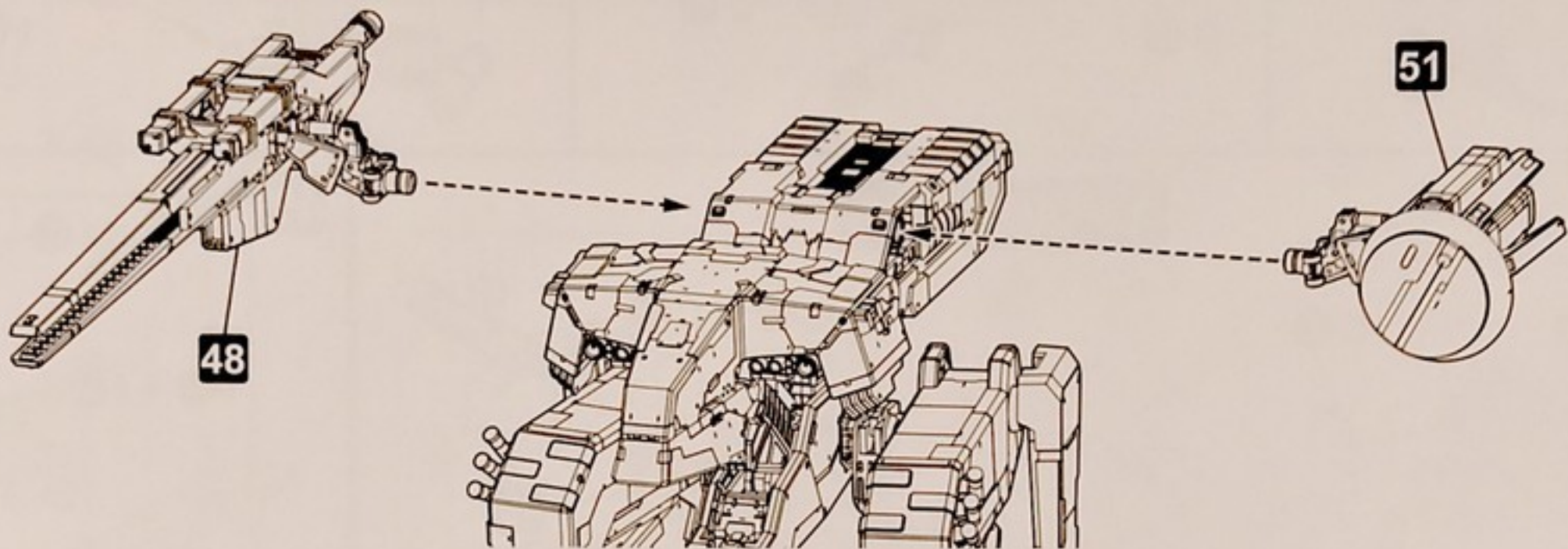
51



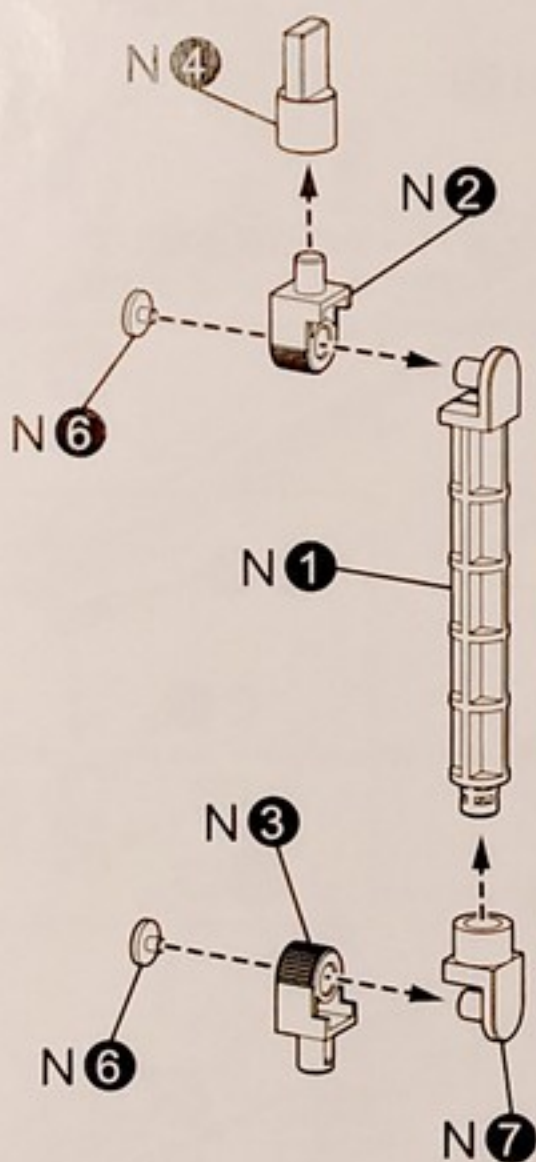
レドーム完成



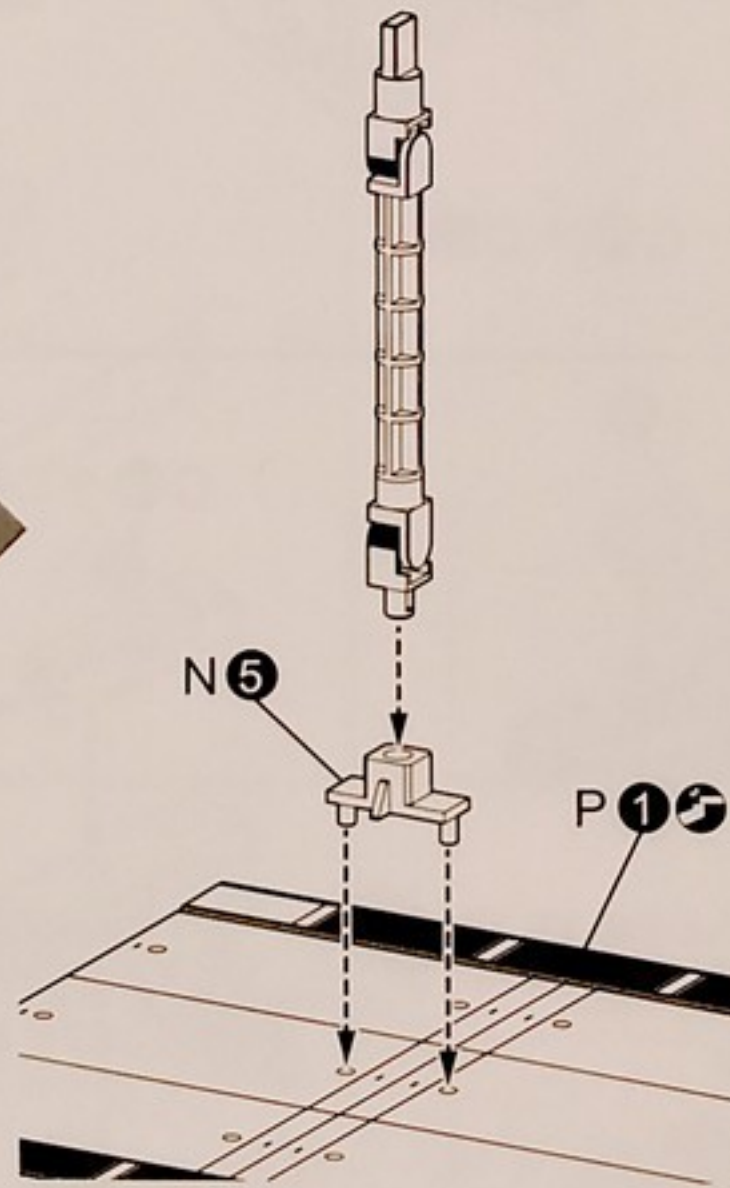
52 本体への取り付け～完成



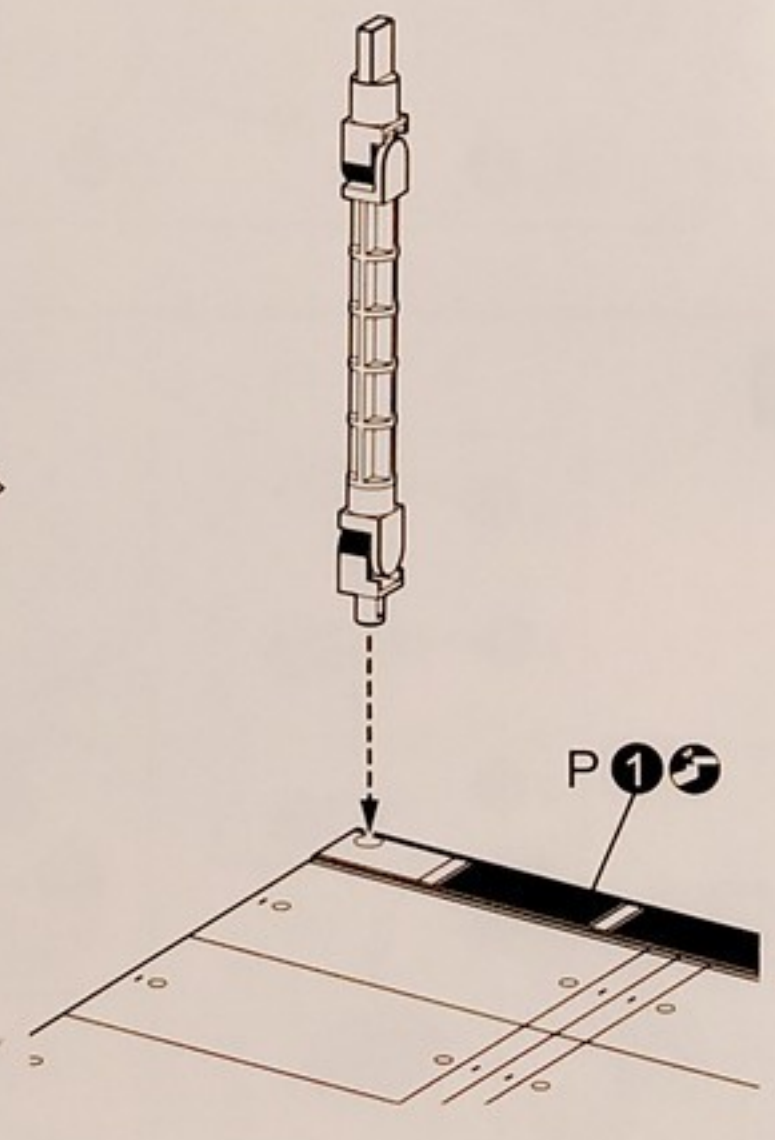
ベースの組み立て



&lt;中央に取り付ける場合&gt;



&lt;角に取り付ける場合&gt;



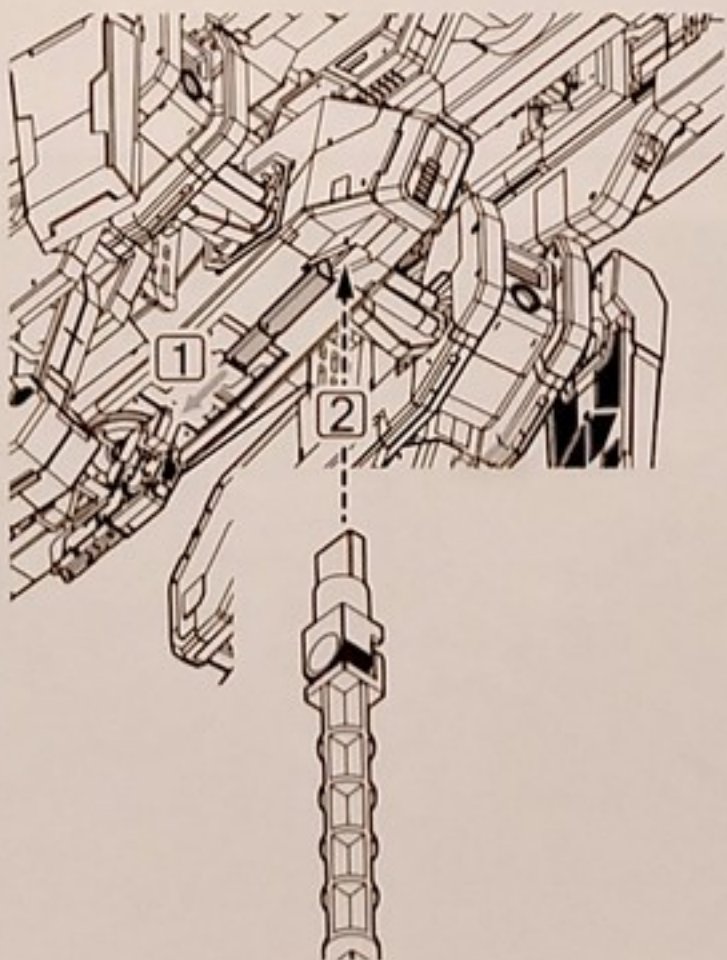
※P ① (ベース)は、接地部分にゲートがありますので、組み立ての前にきれいに切り取ってください。  
 ※支柱の取り付け位置は、メタルギア REX 本体を飾りたい位置に合わせて選択してください。

## 歩行モードへの変形

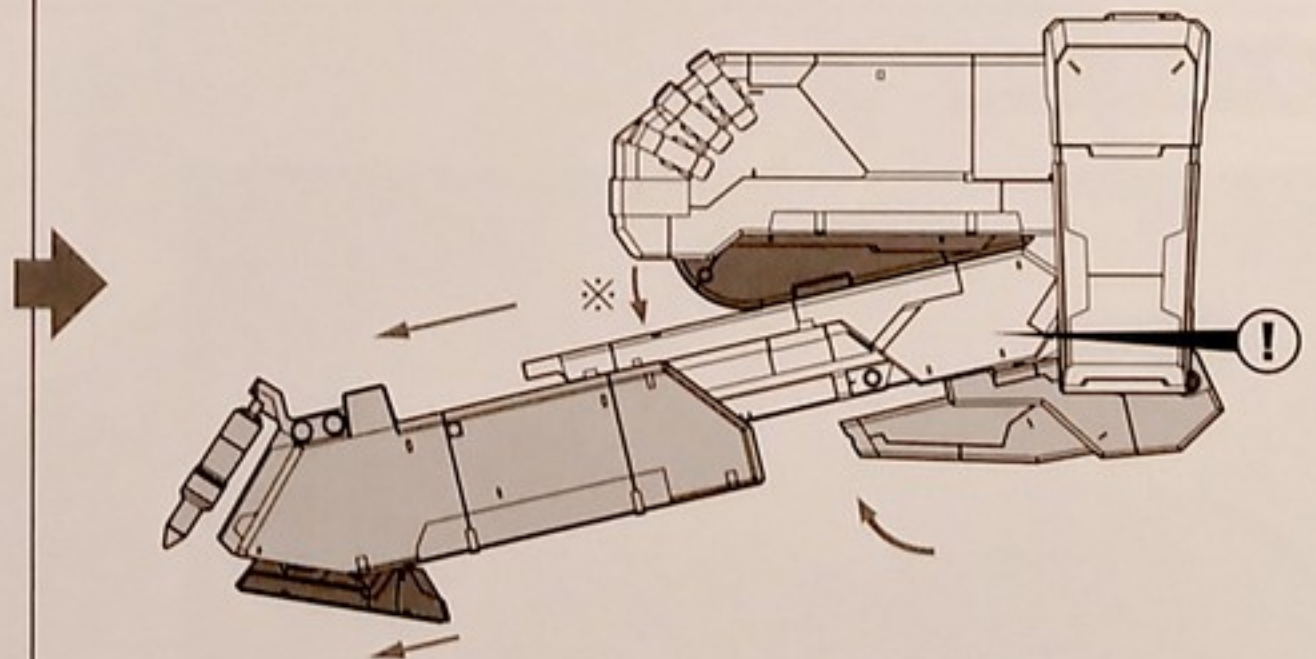
※写真は塗装完成品を使用したものです。



## ベースの接続



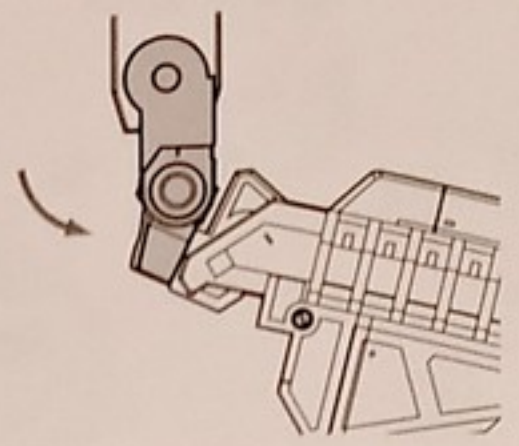
## 脚部の変形



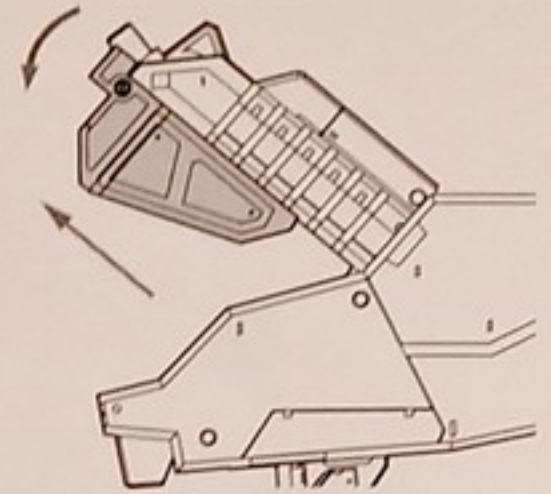
※①マークの部分を持って動かすようにしてください。

## 降着モードへの変形

※写真と説明図を参考に变形させてください。写真は塗装完成品を使用したものです。

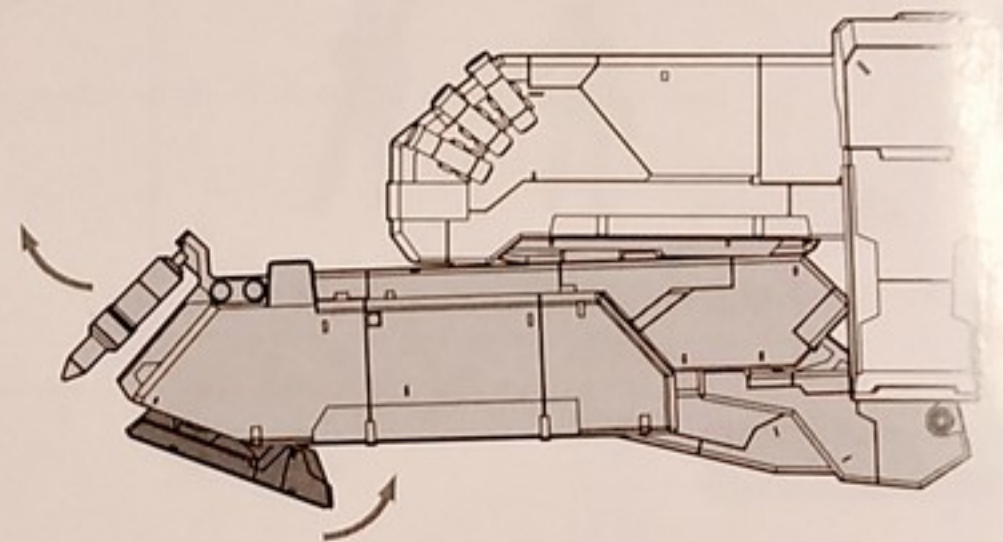
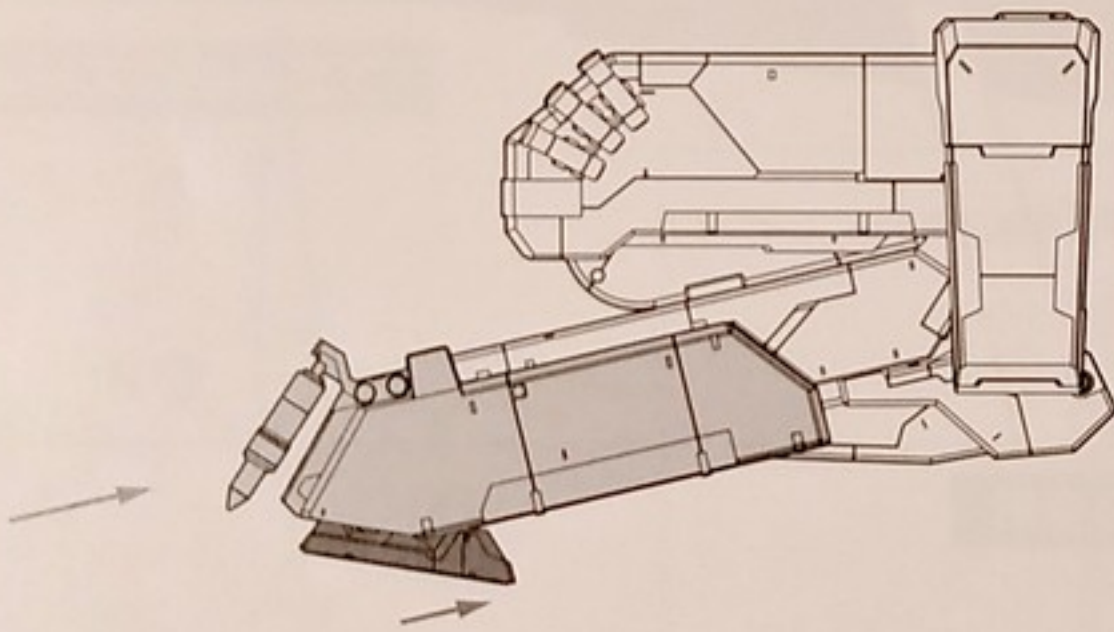


※頭部ユニット基部を図のように動かします。



※グレー部を上をスライドさせることで、首フレームを下まで倒すことができます。

## 脚部の変形



## ミサイルハッチの展開



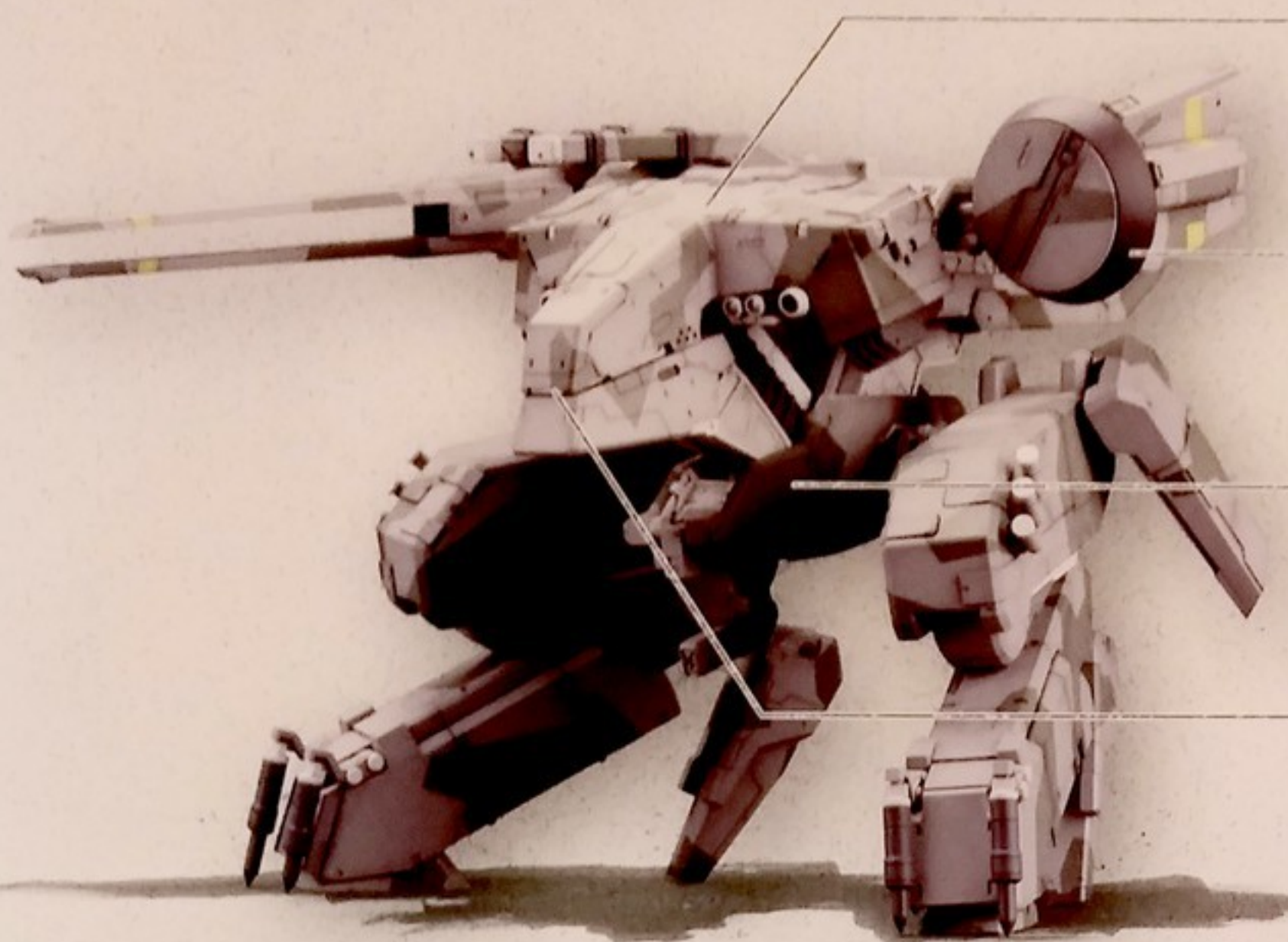
※脚部、背部にあるハッチを展開させることができます。

# METAL GEAR REX COLOR GUIDE

1 **Mr.カラー** / H1 **水性ホビーカラー** : ホワイト

SM01 **Mr.カラー**スーパーメタリック : スーパーファインシルバー

※こちらの塗料は全国の模型店及びホビーショップ等でお買い求めください。



## メインカラー

- ▶1/H1: ホワイト [60%]
- ▶2/H2: ブラック [20%]
- ▶44/H27: タン [20%]



## レドーム枠

- ▶2/H2: ブラック [60%]
- ▶1/H1: ホワイト [14%]
- ▶79/H23: シャインレッド [13%]
- ▶58/H24: 黄橙色 [13%]



## 迷彩カラー

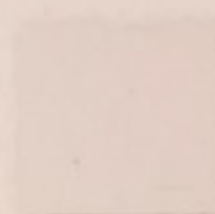
- ▶52/H48: フィールドグレー2 [87%]
- ▶44/H27: タン [9%]
- ▶1/H1: ホワイト [4%]



## センサー

- コート**
- ▶50/H93: クリアブルー [50%]
  - ▶46/H30: クリアー [50%]

- ベース**
- ▶SM01: スーパーファインシルバー [100%]



## フレームホワイト

- ▶1/H1: ホワイト [80%]
- ▶2/H2: ブラック [16%]
- ▶58/H24: 黄橙色 [4%]



## ラインイエロー

- ▶4/H4: イエロー [35%]
- ▶58/H24: 黄橙色 [25%]
- ▶1/H1: ホワイト [25%]
- ▶2/H2: ブラック [15%]



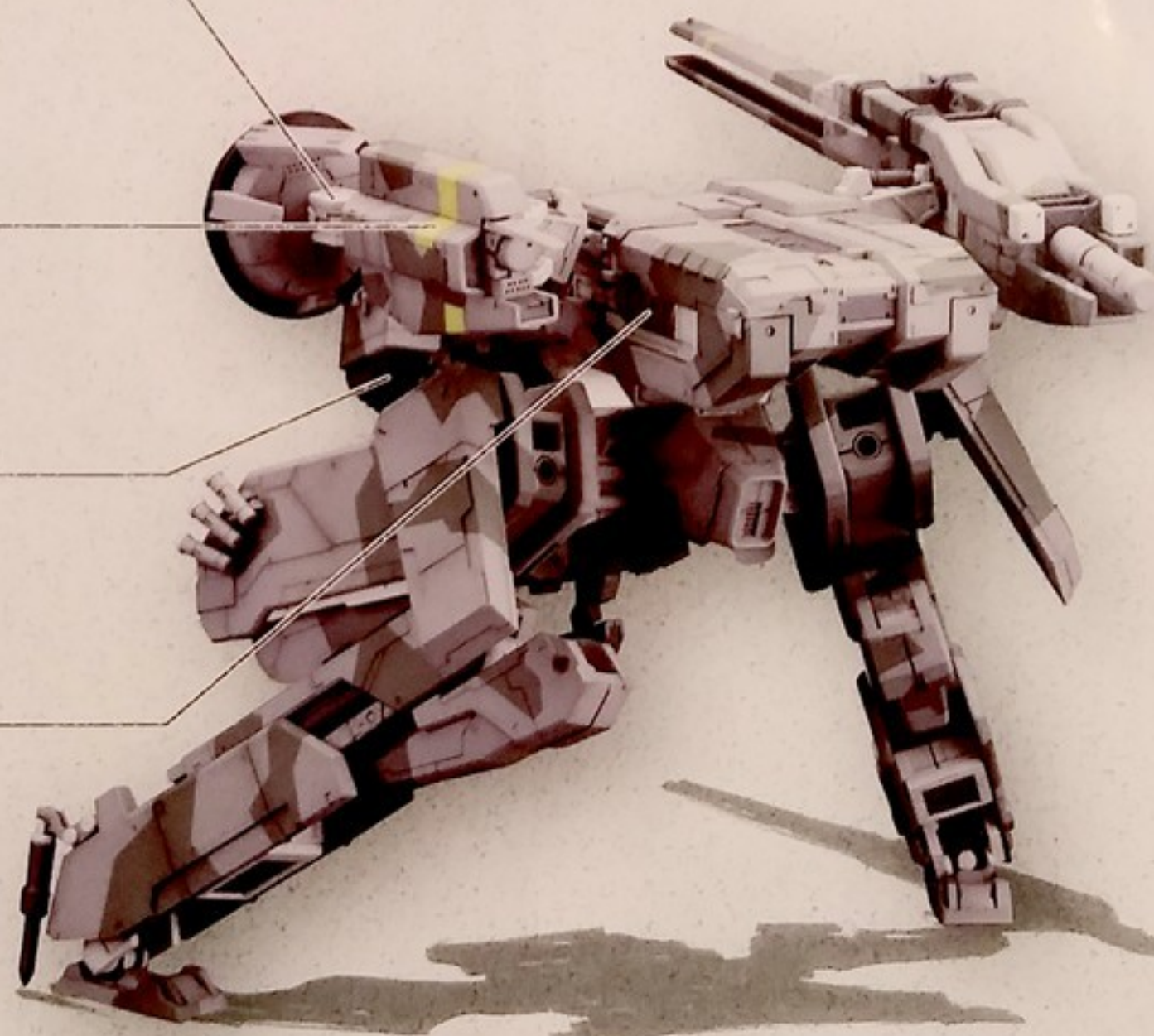
## フレームブラック

- ▶2/H2: ブラック [70%]
- ▶1/H1: ホワイト [25%]
- ▶80/H35: コバルトブルー [5%]



## ゴールド

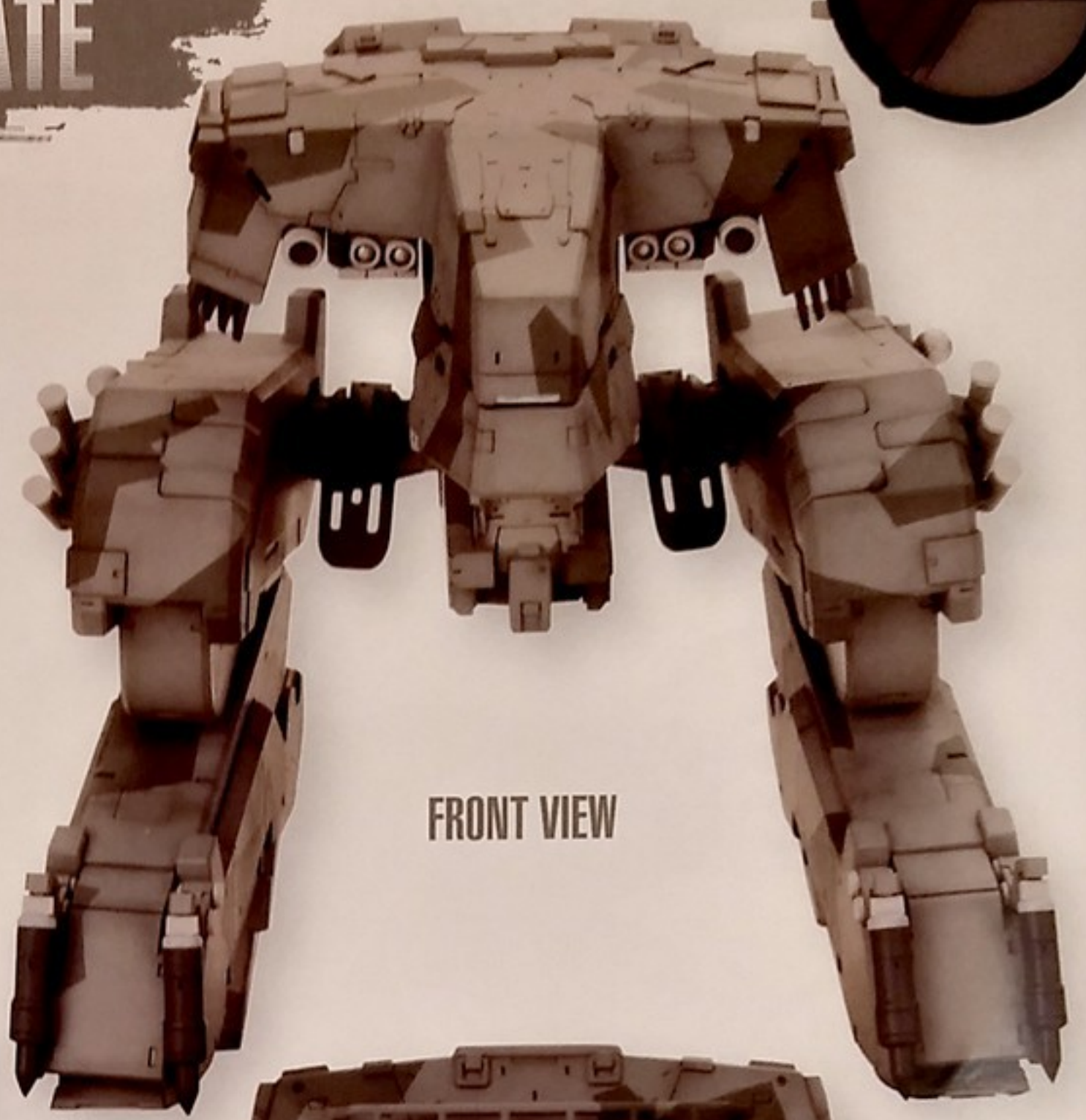
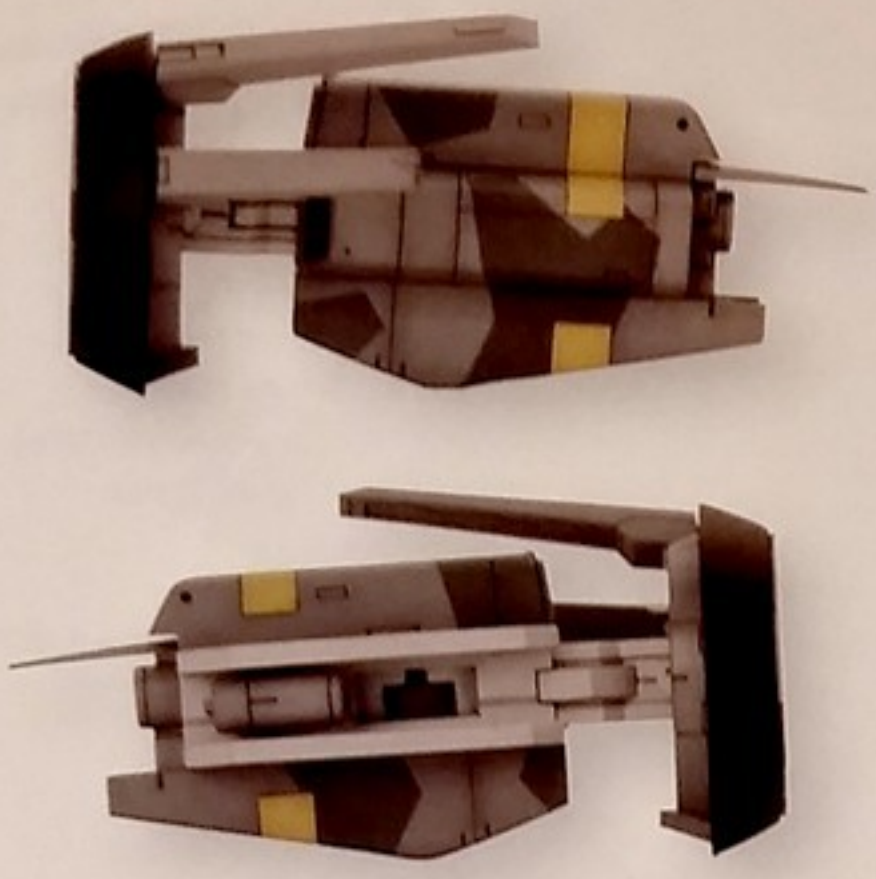
- コート**
- ▶49/H92: クリアーオレンジ [100%]
- ベース**
- ▶SM01: スーパーファインシルバー [100%]



※付属のフィギュアは、パッケージや取扱説明書の写真を参考に塗装してください。

※ABS製パーツへの塗装は、パーツの破損につながる恐れがありますので、塗装はお勧めできません。(ABS製パーツへの塗装方法につきましては、弊社ホームページ(<http://www.kotobukiya.co.jp>)内にてご案内しております)

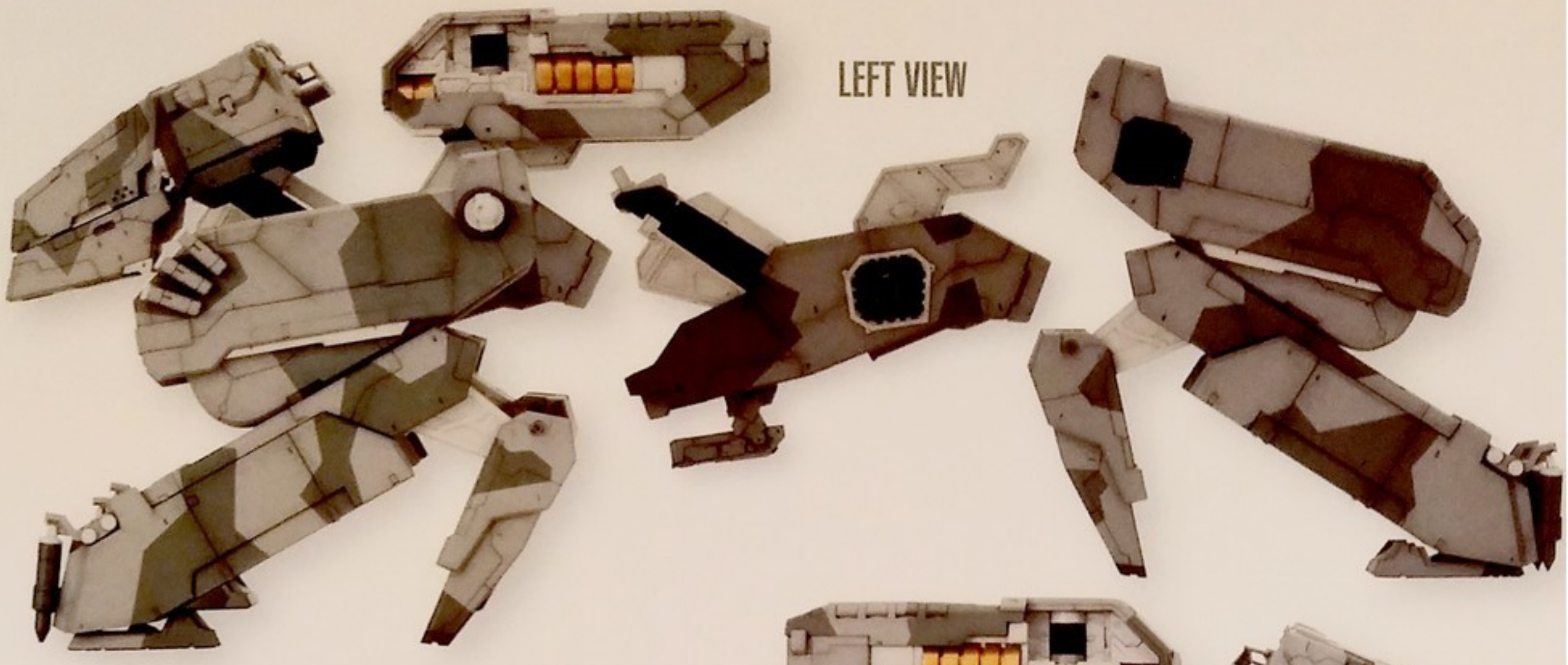
# METAL GEAR REX CAMOUFLAGE TEMPLATE



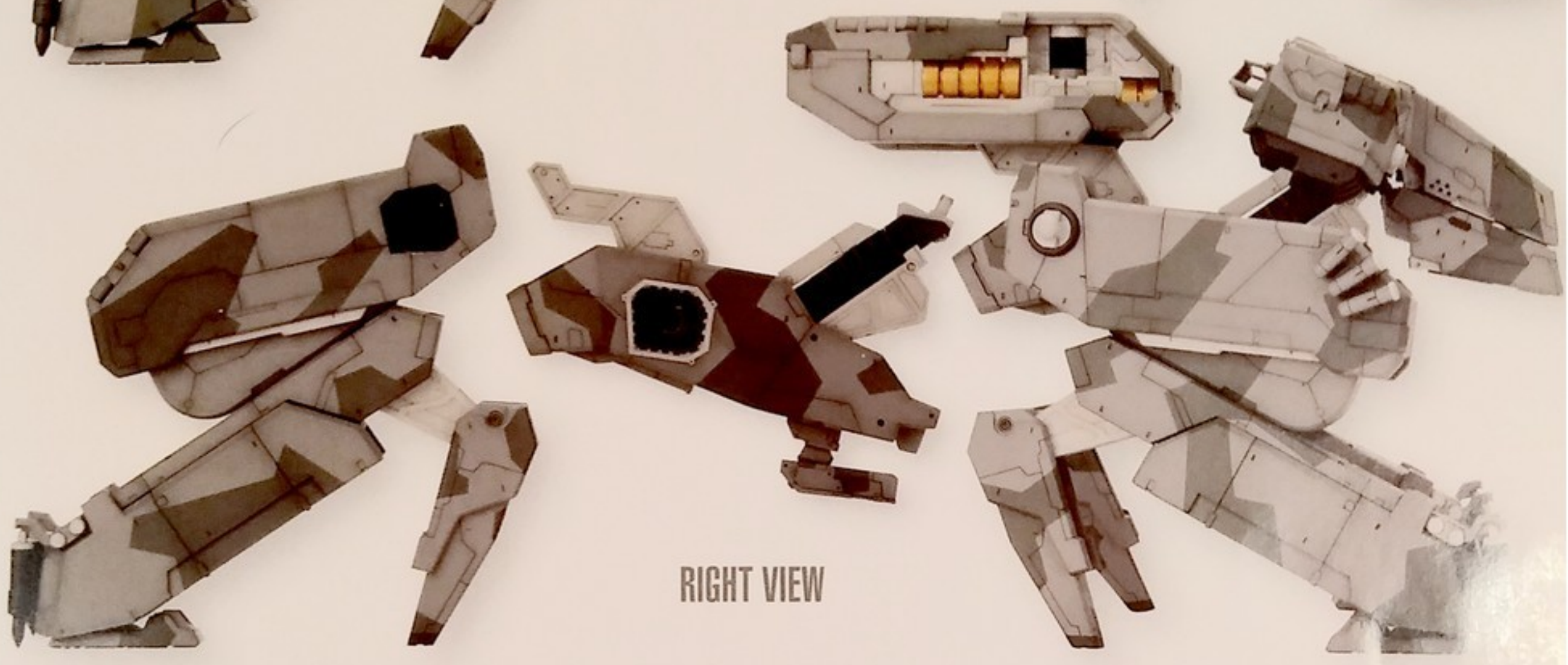
FRONT VIEW



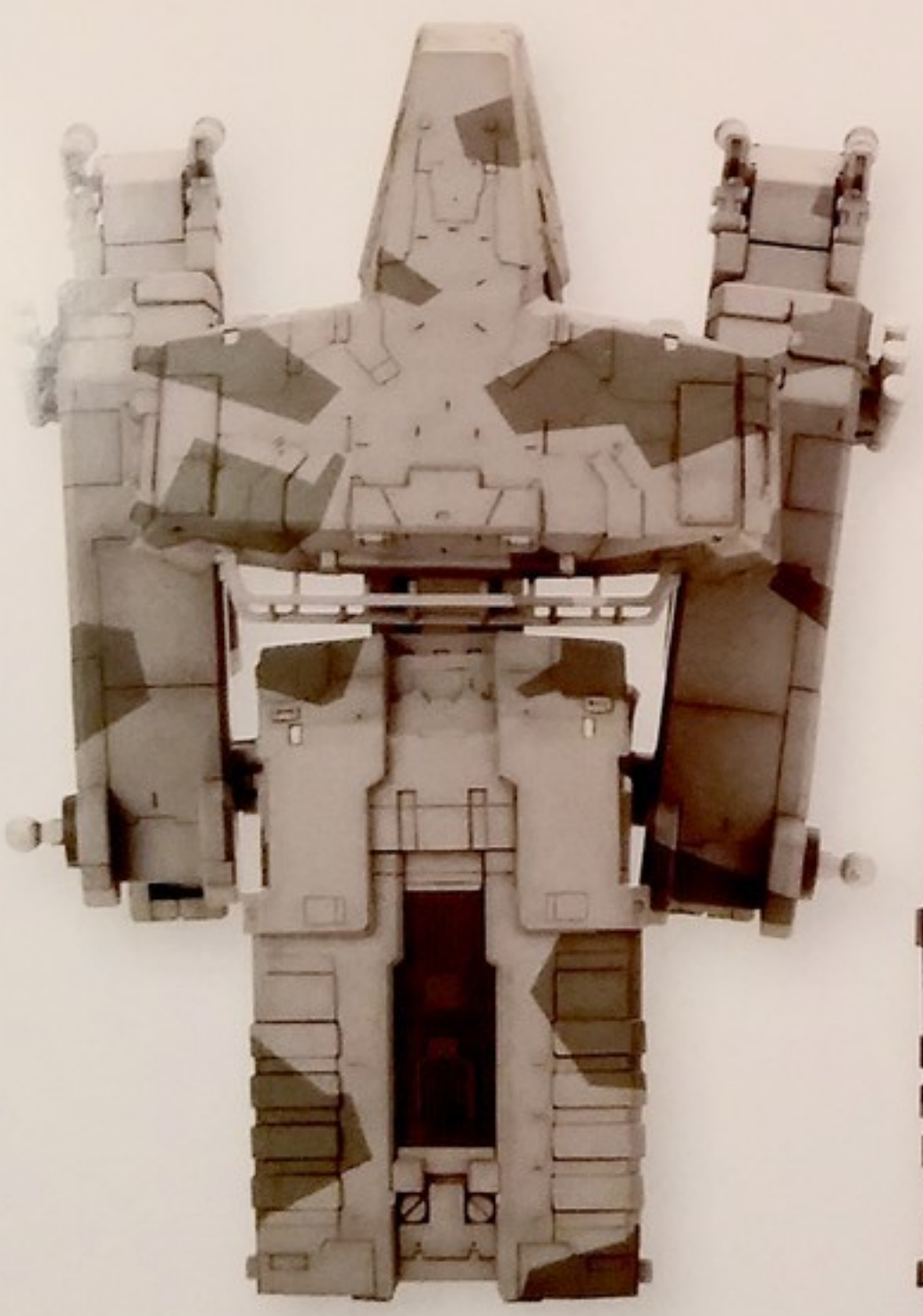
REAR VIEW



LEFT VIEW



RIGHT VIEW



TOP VIEW

