

Team Lotus type 91

Belgian GP 1982

1/20 SCALE
DRIVER NOT INCLUDED



PLASTIC KIT
EBBRO

1982年に向けてチーム・ロータスは、新型マシンのタイプ91を準備しました。前作同様ピーター・ライトとマーティン・オグリーブのコンビを中心に設計されたタイプ91は優美なボディをまもっていました。その中には前年のタイプ88、87と同じ、ノーマックスハニカム材をカーボンファイバーとケブラー繊維で挟んだロータス独自のカーボンコンポジット製モノコックが入っていました。当時パワフルなターボエンジンを備えたライバルに対して、自然吸気のコスワースDFVエンジンで立ち向かわなければならなかったチーム・ロータスにとって、このモノコックの高い剛性と軽さは重要な武器のひとつでした。さらに、コーナリング性能向上に対応するために、サスペンションアーム、アップライト、サスペンション基部となるギヤボックスケーシングも、前年のものよりも強化されていました。ホイールベースとフロントトレッドは、タイプ77のようにコースにあわせて変更できるようになっていました。イギリスGPからはプルロッド式のフロントサスペンションも登場しましたが、これはレースで使われませんでした。

チーム・ロータスはこのタイプ91を1982年の第2戦ブラジルGPから投入し、エリオ・デ・アンジェリスとナイジェル・マンセルがそのステアリングを握りました。マンセルはこのタイプ91のデビュー戦で3位となり、モナコGPでも4位となりました。デ・アンジェリスは、タイプ91で出走した14戦中6戦で入賞したのに加えて、オーストリアGPでは終盤にトップに立つと、ウィリアムズのケケ・ロズベルグの猛追から逃げ切り、0.05秒差で優勝しました。この勝利は、デ・アンジェリスにとって初優勝であると同時に、チーム・ロータスにとっても1978年オランダGP以来の優勝となりました。そして、これがチーム・ロータスの創業者コリン・チャップマンにとって、優勝のときに恒例としていた帽子投げを最後に行った瞬間でもありました。さらに、コスワースDFVエンジンの150勝目でもあり、タイプ49から続いたロータスとDFVとの最後の勝利でもありました。

この年のシーズンオフにドニントンサーキットで行われたテストでは、中嶋悟が初のF1走行をこのタイプ91で実現しました。このテストを視察した直後、チャップマンは1982年12月16日に心臓発作で急逝してしまいました。

タイプ91は、チャップマンが率いたチーム・ロータスの最後を飾るマシンとして、その劇的なゴールシーンとともに、多くのレースファンの思い出に残るマシンとなりました。

For the 1982 season, Team Lotus readied Type 91. Like its predecessor, the car was developed by Peter Wright and Martin Ogilvie and once again boasted beautiful body lines. As in Type 88 and 87, the monocoque was a carbon composite structure made of nomex honeycomb sandwiched between kevlar-reinforced carbon fibre once again entirely developed and built by Team Lotus. While rivals were adopting powerful turbocharged engines, Team Lotus had to rely on naturally-aspirated Ford Cosworth DFV engines. In this respect, the monocoque's superior strength and lightness came in handy. To match the increase in cornering performance, suspension arms, uprights and even the gearbox casing that served as the mounting points for the suspension were all reinforced and upgraded. Like in Type 77, the wheelbase and front track were adjustable to suit each race course's characteristics. Although a new pull rod-type suspension was introduced at the British GP, it was not used in the race. Type 91 was first raced in the second race of the 1982 season at the Brazilian GP in the hands of Elio de Angelis and Nigel Mansell. On its maiden race, Mansell drove the car to third position at the finish, followed by a fourth place in Monaco. Elio de Angelis drove the car in 14 races, finishing six times in the points. This includes a win at the Austrian GP after taking the lead towards the end of the race and fending off a late charge by Williams' Keke Rosberg to finish ahead by a margin of 0.05 seconds. This victory was the first for de Angelis and the first since the 1978 Netherland GP for Team Lotus. For Team Lotus founder Colin Chapman this would also be the last time he would be able to welcome a victory with his by then legendary throw of the cap as the car crossed the finishing line. This was also the 150th victory for the Ford Cosworth DFV engine and the last on board a Lotus car, concluding a long and illustrious history tracing back to Type 49.

On the same year, post season testing at Donington Park saw Satoru Nakajima drive a Formula 1 car for the very first time at the wheel of Type 91. Right after attending this test, Colin Chapman succumbed to a sudden heart attack, passing away on December 16 of 1982.

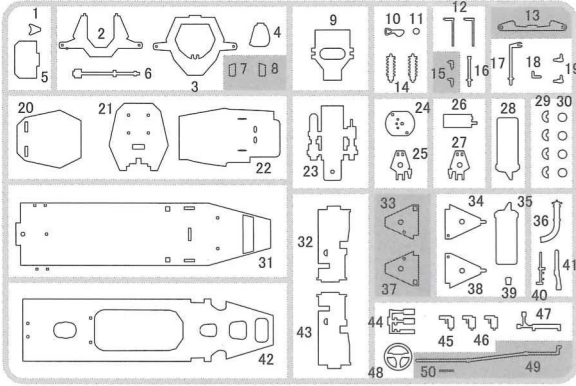
As the last car of the Colin Chapman-led Team Lotus era, and because of the dramatic race win it recorded, Type 91 remains to this day in the memories and hearts of many race fans.

PARTS

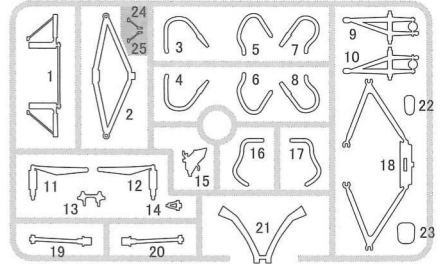
★部品を接着する前に十分に仮組みを行って下さい。Do carefully a temporary assembling.
★製品改良のためキットは予告なく仕様を変更する場合があります。

不要部品
Not used

B PARTS

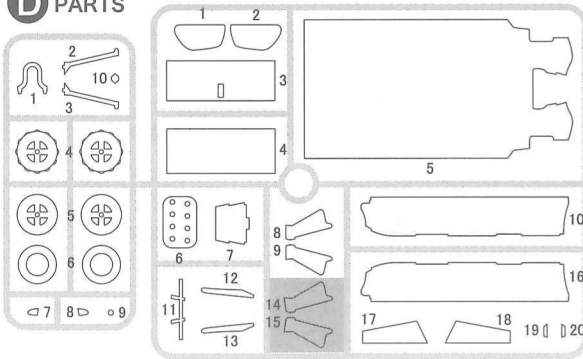


E PARTS

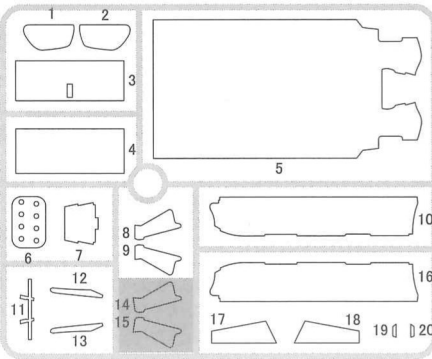


D PARTS

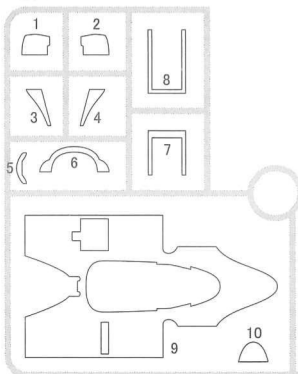
(メッキ)



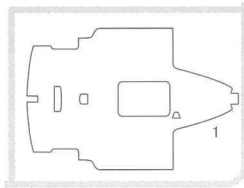
C PARTS



A PARTS



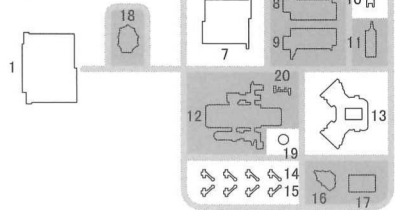
H PARTS



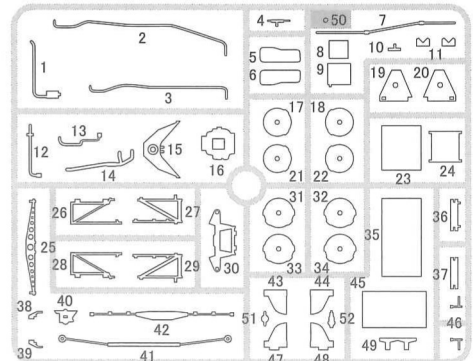
K PARTS



F PARTS



G PARTS



フロントタイヤ・×2
Front tire



リアタイヤ・×2
Rear tire



ポリキャップ・×4
Poly cap



2×6 mm ビス・×2
Screw



メタルシール
Metal Seal

デカール
Decal

リベットシール
Rivet Seal

AFTER SERVICE

《アフターサービスについて》
For Japanese use only!

部品を破損された方は、エムエムビープラモデルアフターサービス係までお申し付け下さい。有償にてお送り致します。

有限会社 エムエムビー
《プラモデルアフターサービス係》

静岡県 静岡市葵区 千代田 7-7-7

TEL : 054-207-8082

FAX : 054-207-8605

<http://www.ebbro.co.jp/new/index.html>

1/20 LOTUS 91 ベルギー GP

2017.5

Aパーツ 800円
Bパーツ 1,000円
Cパーツ 1,000円
Dパーツ 800円
Eパーツ 800円
Fパーツ 800円
Gパーツ 1,000円

Hパーツ 500円
Kパーツ 500円
タイヤセット 1,000円
デカールセット 600円
リベットシール 300円
ポリキャップ、ビスセット 300円

作る前に必ずお読み下さい。
Read before assembly.

●このキットは組み立てモデルです。作る前に必ず説明書を最後までお読み下さい。
●接着剤や塗料は、必ずプラスチックモデル用をお使い下さい。(別売り)

●Read carefully and fully understand the instructions before commencing assembly. A supervising adult should also read the instruction if a child assembles the model.

★デカールの貼り方

- ①貼るデカールをハサミで切り抜きます。
 - ②デカールをぬるま湯に10秒ほどひたしてからタオル等の布の上に置きます。
 - ③台紙の端を手で持ち、貼る所にデカールをスライドさせてモデルに移して下さい。
 - ④指に少し水を付けてデカールをぬらしながら、正しい位置にずらしします。
 - ⑤やわらかな布でデカールの内側の気泡を押し出しながら、押しつけるようにして水分をとります。
- (組立図中○番号はデカール番号です。)

※図中()内の指示は、反対側の番号です。
() A mark : The other side is the same, too.



注意 /CAUTION

- 工具の使用には十分注意して下さい。特にナイフ、ニッパーなどの刃物によるケガや事故に注意して下さい。
- 接着剤や塗料は、使用する前にそれぞれの注意書きをよく読み、指示に従って正しく使用し、使用する時は換気に十分注意して下さい。
- 小さなお子様のいる所での工作はやめて下さい。小さな部品の飲み込みや、ビニール袋をかぶったりしての窒息などの危険が状況が考えられます。

- When assembling this kit, tools including knives are used. Extra care should be taken to avoid personal injury.
- Read and follow the instructions supplied with paints and/or cement, if used (not included in kit). Use plastic cement and paints only.
- Keep out of reach of small children. children must not be allowed to put any parts in their mouths or pull vinyl bags over their heads.

★Decal application

- ①Cut off decal from sheet.
- ②Dip the decal in tepid water for about 10 sec. and place on a clean cloth.
- ③Hold the backing sheet edge and slide decal onto the model.
- ④Move decal into position by wetting decal with finger.
- ⑤Press decal down gently with a soft cloth until excess water and air bubbles are gone.

★必要な塗料 (ナンバーはタミヤカラー)

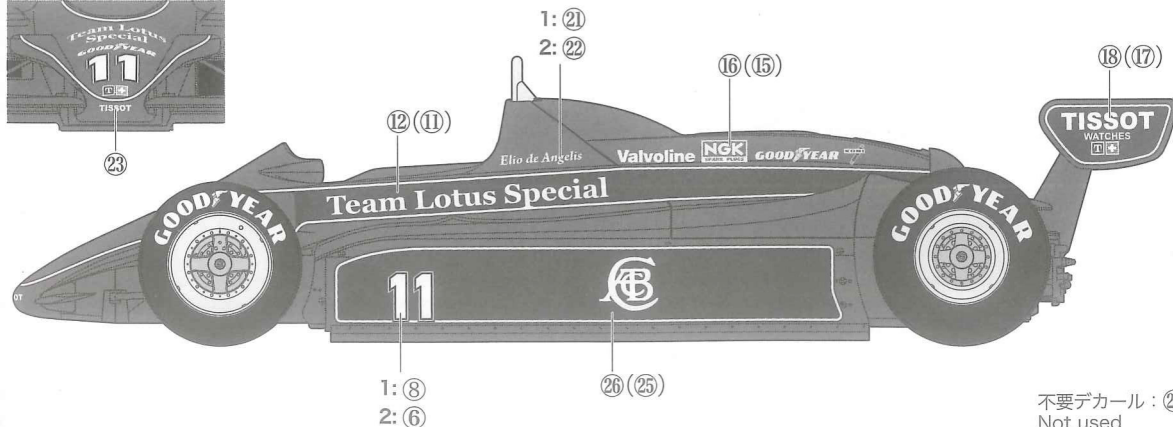
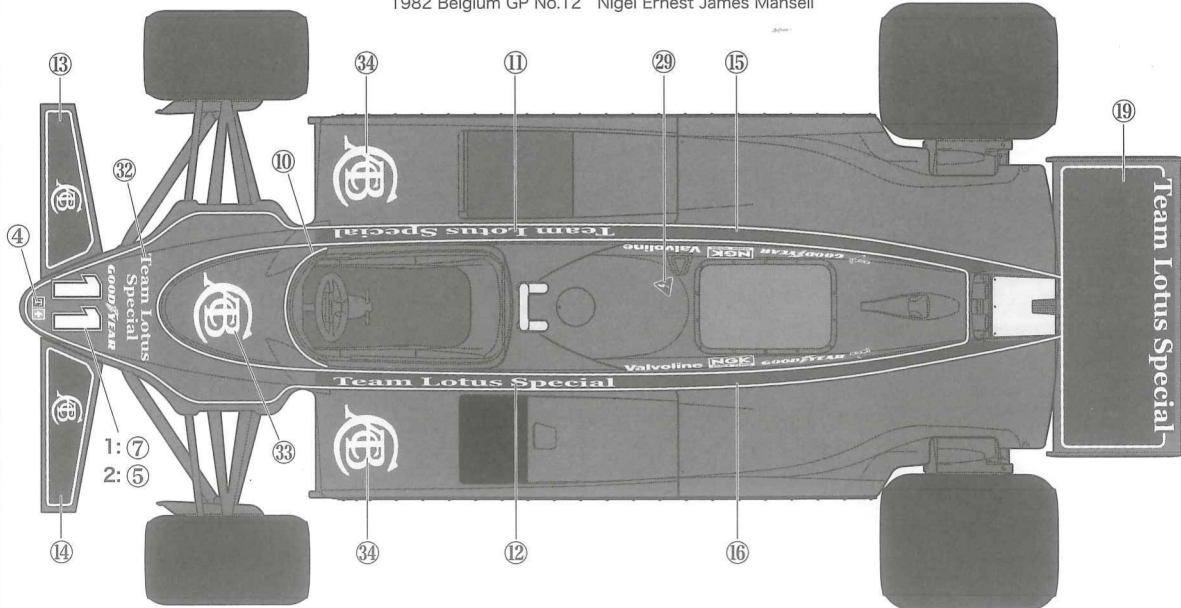
★This mark denotes numbers for Tamiya Paint colors.

- X-1 ブラック/Black
- X-7 レッド/Red
- X-10 ガンメタル/Gun metal
- X-11 クロームシルバー/Chrome silver
- X-12 ゴールドリーフ/Gold leaf
- X-13 メタリックブルー/Metallic blue
- X-18 セミグロスブラック/Semi gloss black
- XF-1 フラットブラック/Flat Black
- XF-2 フラットホワイト/Flat White
- XF-16 フラットアルミ/Flat aluminum
- XF-56 メタリックグレイ/Metallic gray
- TS-50 マイカブルー/Mica blue
- TS-82 ラバーブラック/Rubber black
- X-4 ブルー/Blue
- X-19 スモーク/Smoke

MARKING

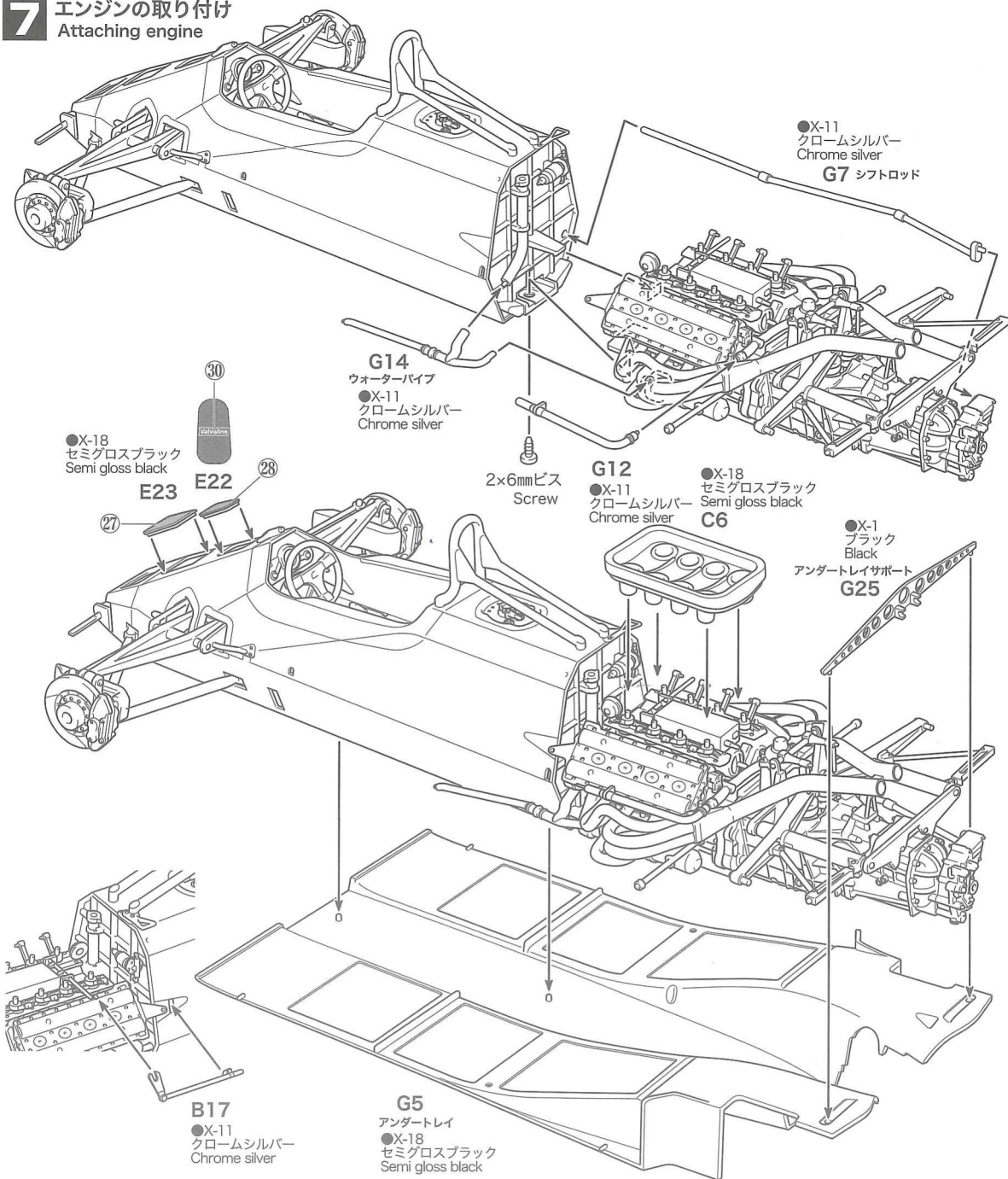
※ドライバーを選びます。

- 1: (1982年 ベルギー GP No.11 エリオ・デ・アンジェリス)
1982 Belgium GP No.11 Elio de Angelis
- 2: (1982年 ベルギー GP No.12 ナイジェル・マンセル)
1982 Belgium GP No.12 Nigel Ernest James Mansell



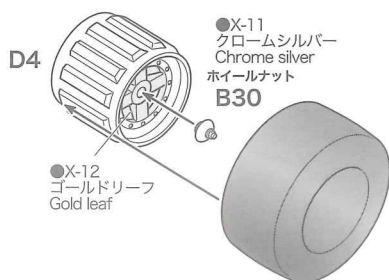
不要デカール : ⑳
Not used

7 エンジンの取り付け Attaching engine

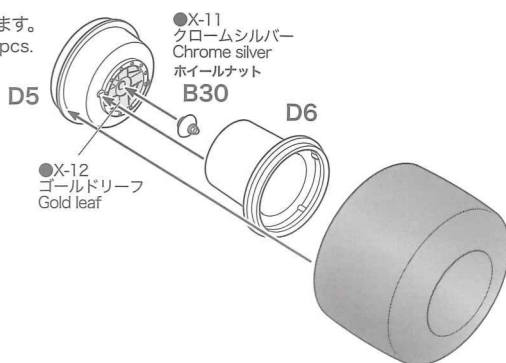


8 ホイールの組み立て Wheel assembly

《F》★2個作ります。
Make 2 pcs.



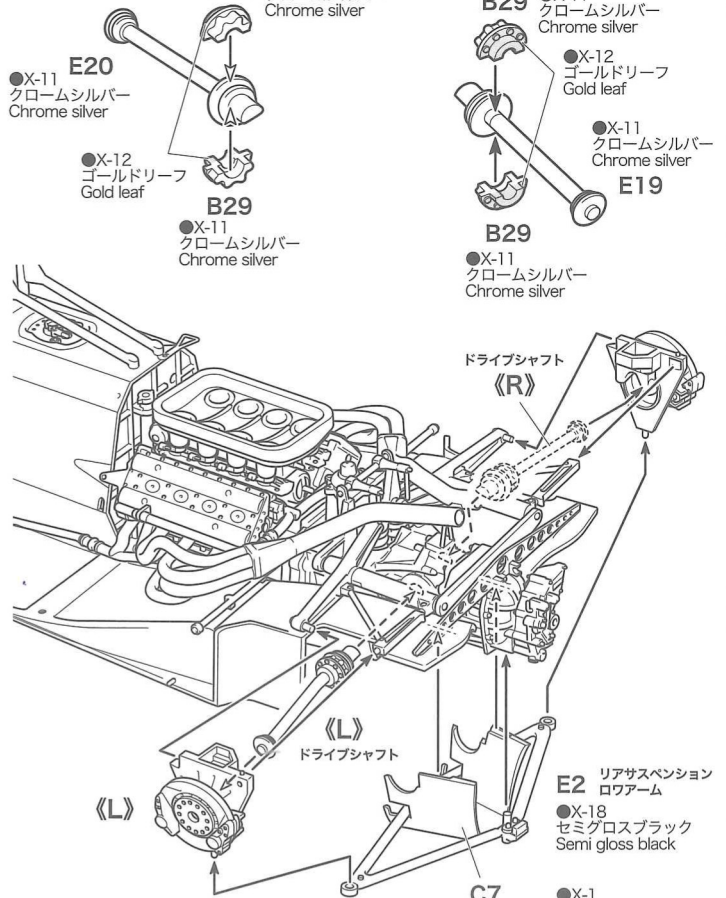
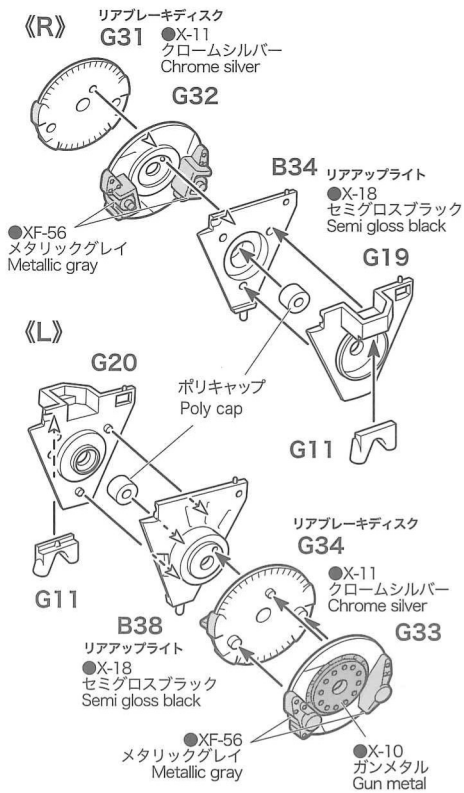
《R》★2個作ります。
Make 2 pcs.



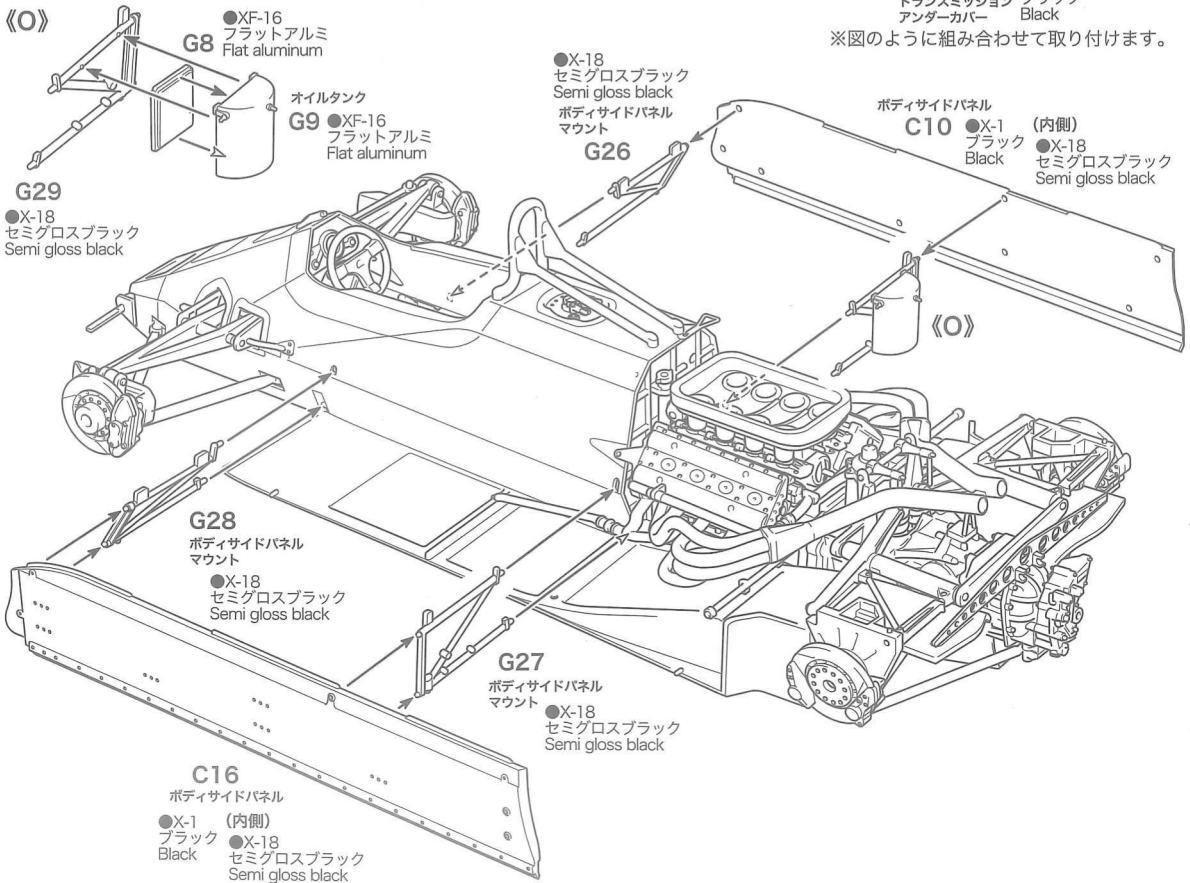
9 リアサスペンションの組み立て Rear suspension assembly

《L》 ドライブシャフト

《R》 ドライブシャフト

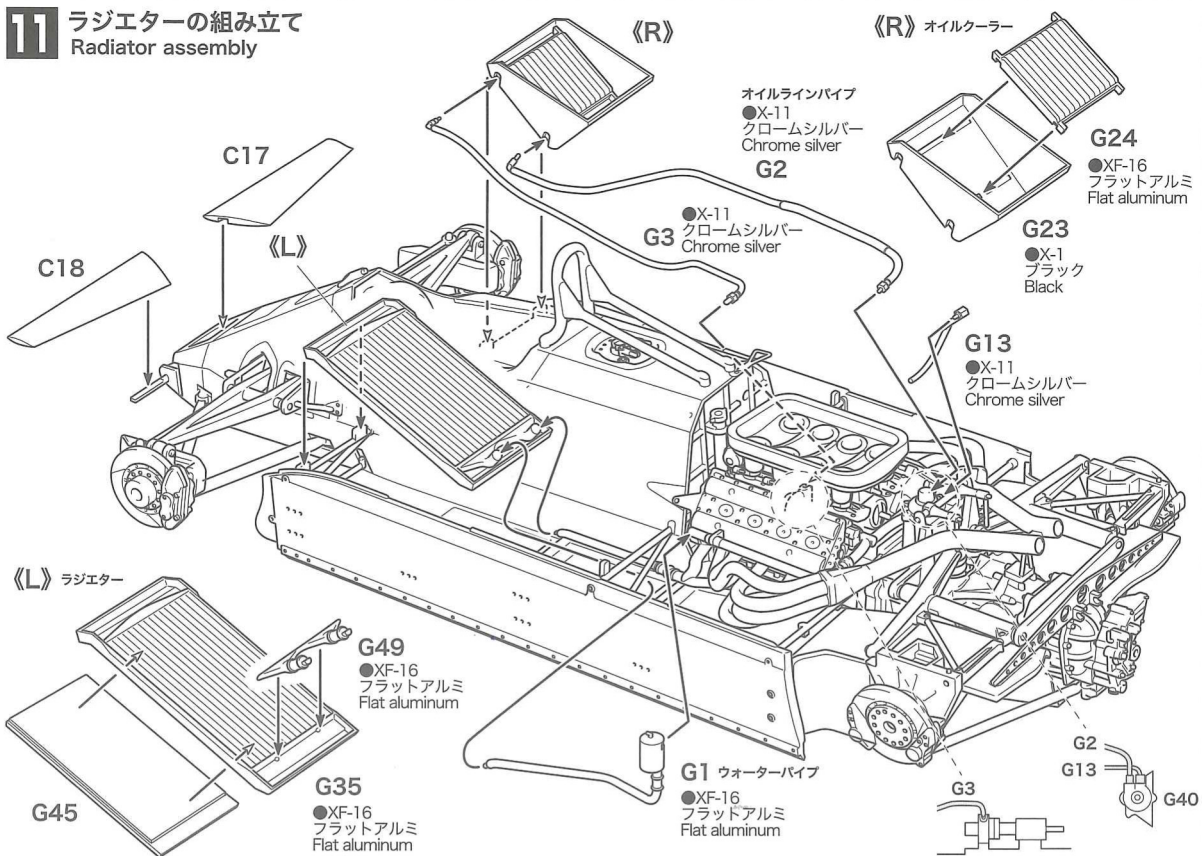


10 サイドパネルの取り付け Attaching sidepanel

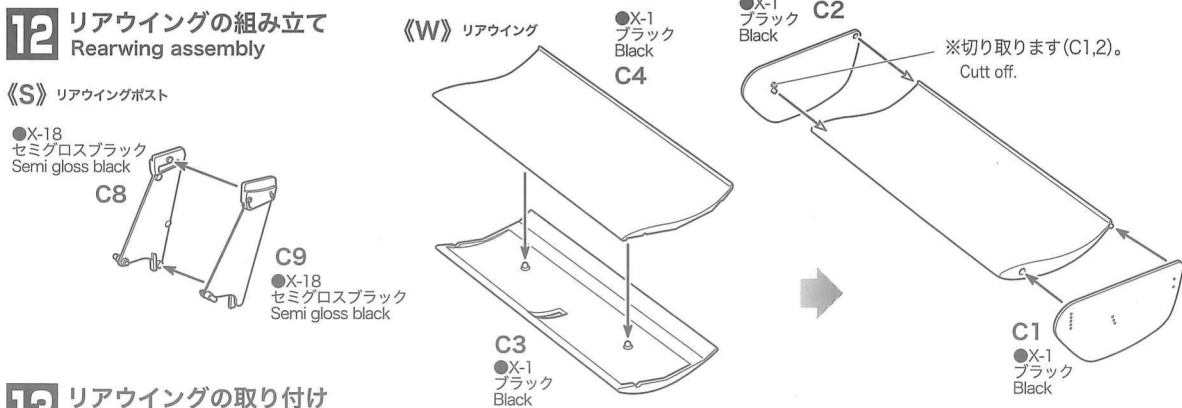


※図のように組み合わせて取り付けます。

11 ラジエターの組み立て Radiator assembly



12 リアウイングの組み立て Rearwing assembly



13 リアウイングの取り付け Attaching rearwing

