

RAILWAY TRACK w/DEAD END

35568

ЖЕЛЕЗНОДОРОЖНЫЙ ТУПИК ЕВРОПЕЙСКАЯ КОЛЕЯ

ATTENTION

When using glue and paint, all the work carried out in a ventilated at room far away from the fire source.
 Details annually separated from a knife or other cutting instrument.
 Clean burrs and cutting places with needle files and sandpaper.
 Modelling carried out according to the assembly drawing.
 For ease of assembly, each item is marked number.

УВАГА

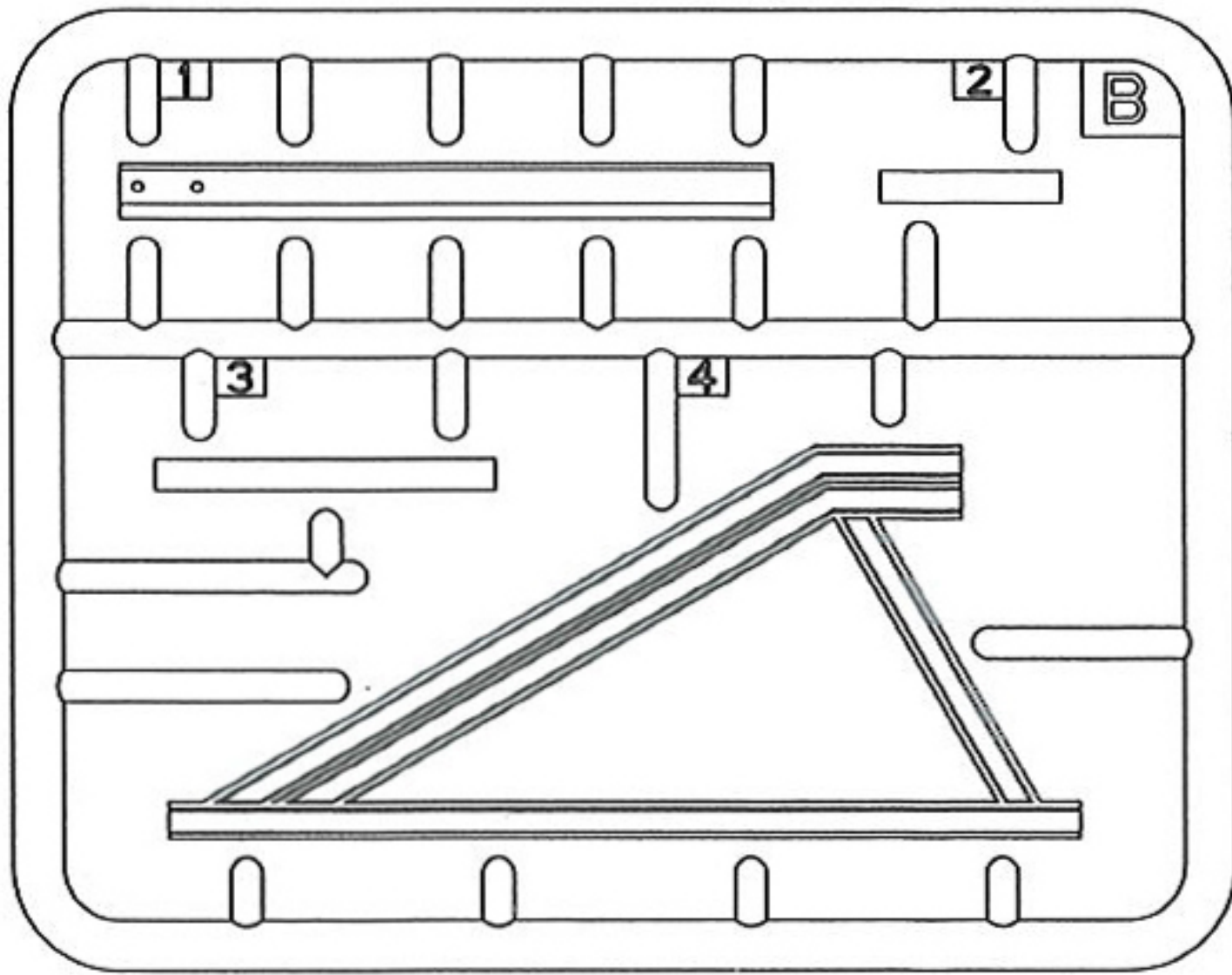
Під час використання клею і фарби, всі роботи проводити у провітрюваному приміщенні по далі від джерела вогню.
 Деталі відокремлювати від літників ножом або іншим ріжучим інструментом.
 Зачистити облой і місця зрізу за допомогою надфіля та наждакового паперу.
 Складення моделей проводити згідно схеми складання.
 Для зручності складання кожна деталь відзначена номером.

ВНИМАНИЕ

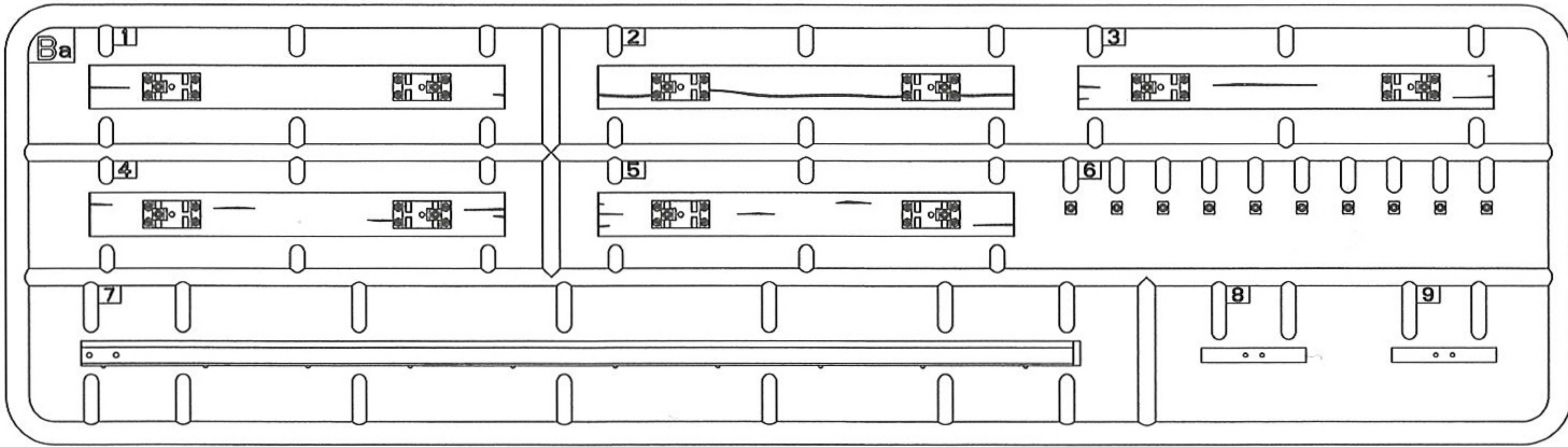
При использовании клея и краски, все работы проводить в проветриваемом помещении по дальше от источника огня.
 Детали отделять от летников ножом или другим режущим инструментом.
 Зачистить облой и места среза с помощью надфиля и наждачной бумаги.
 Составления моделей проводить согласно схемы сборки.
 Для удобства сборки каждая деталь отмечена номером.

PARTS/ДЕТАЛИ

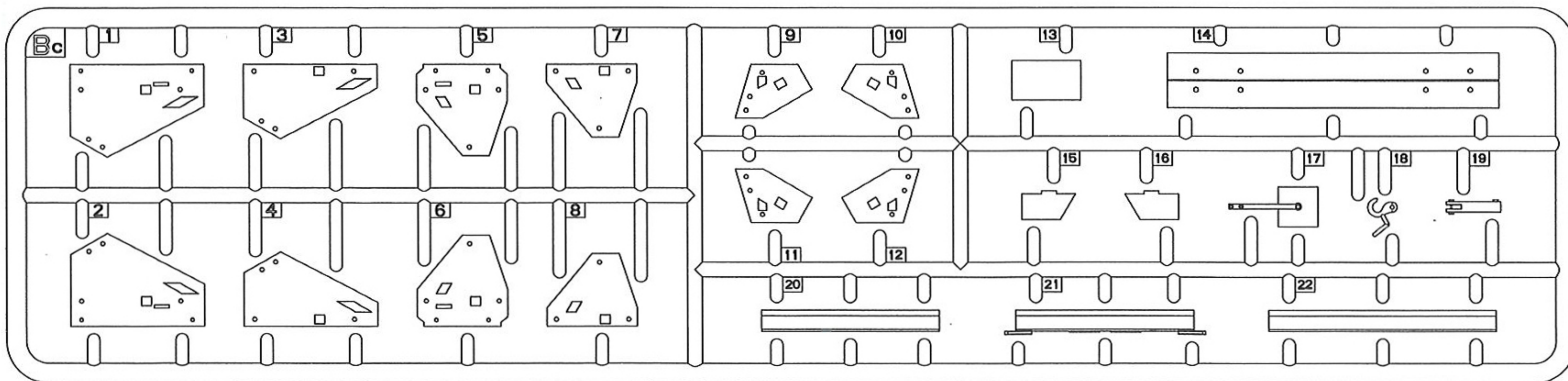
B x2



Ba x4



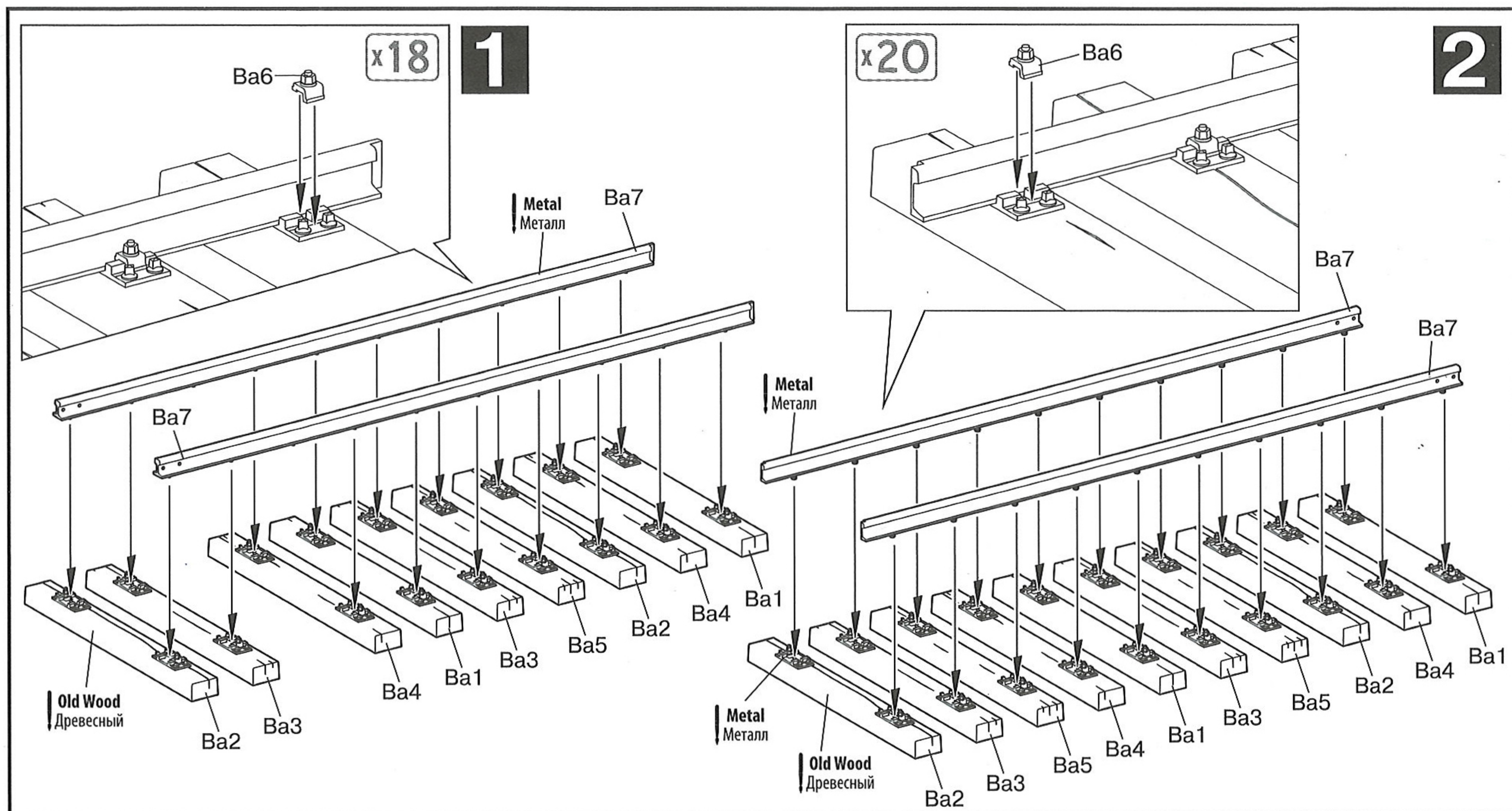
Bc



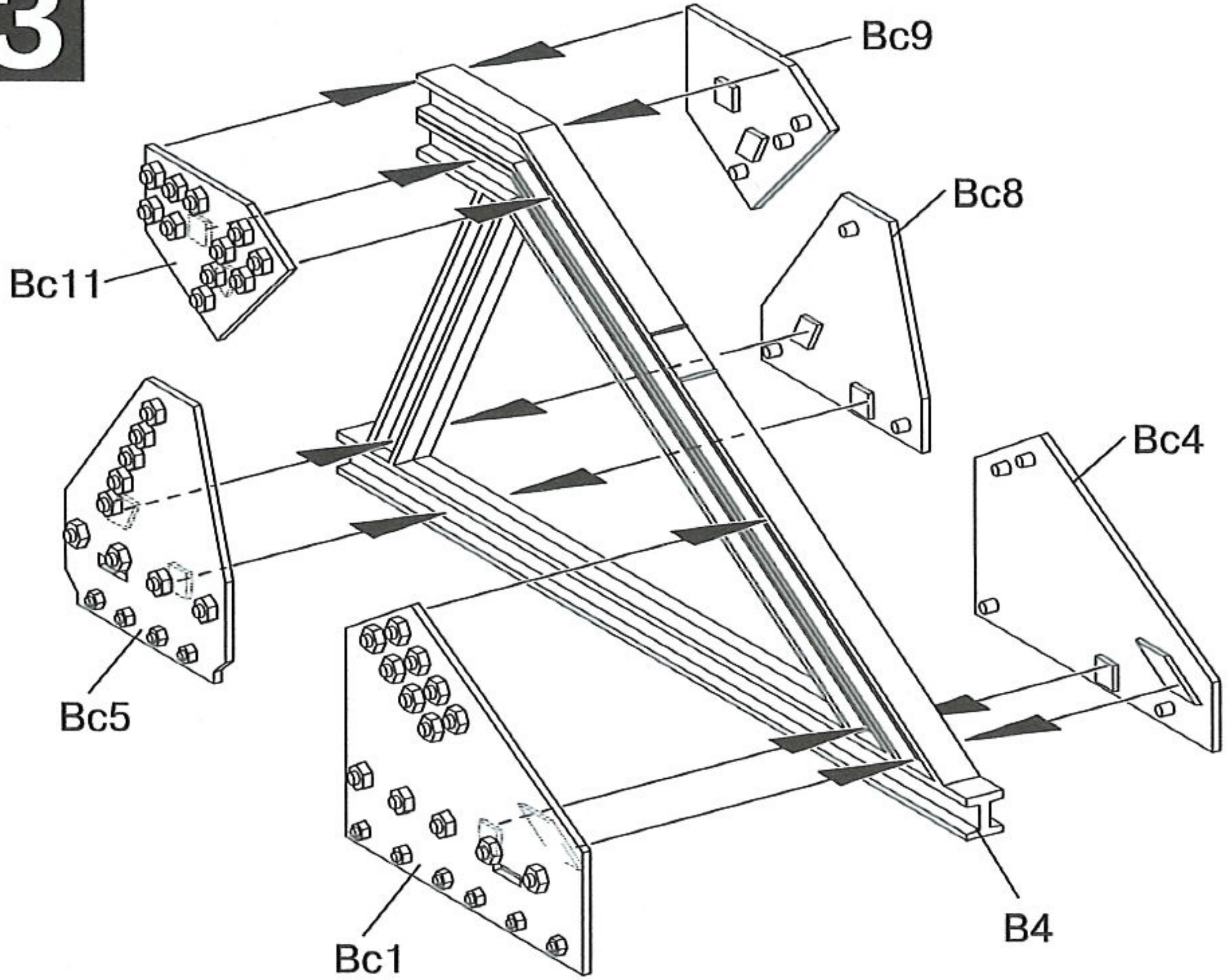
x2

MAKE 2pcs
 2 TEILE FERTIGEN
 EFFECTUER 2 PIECES
 FARE DUE PEZZI
 TEE 2 KPL
 GÖR 2 ST
 ПОВТОРИТЬ ДВА РАЗА
 КІЛЬКІСТЬ РАЗІВ

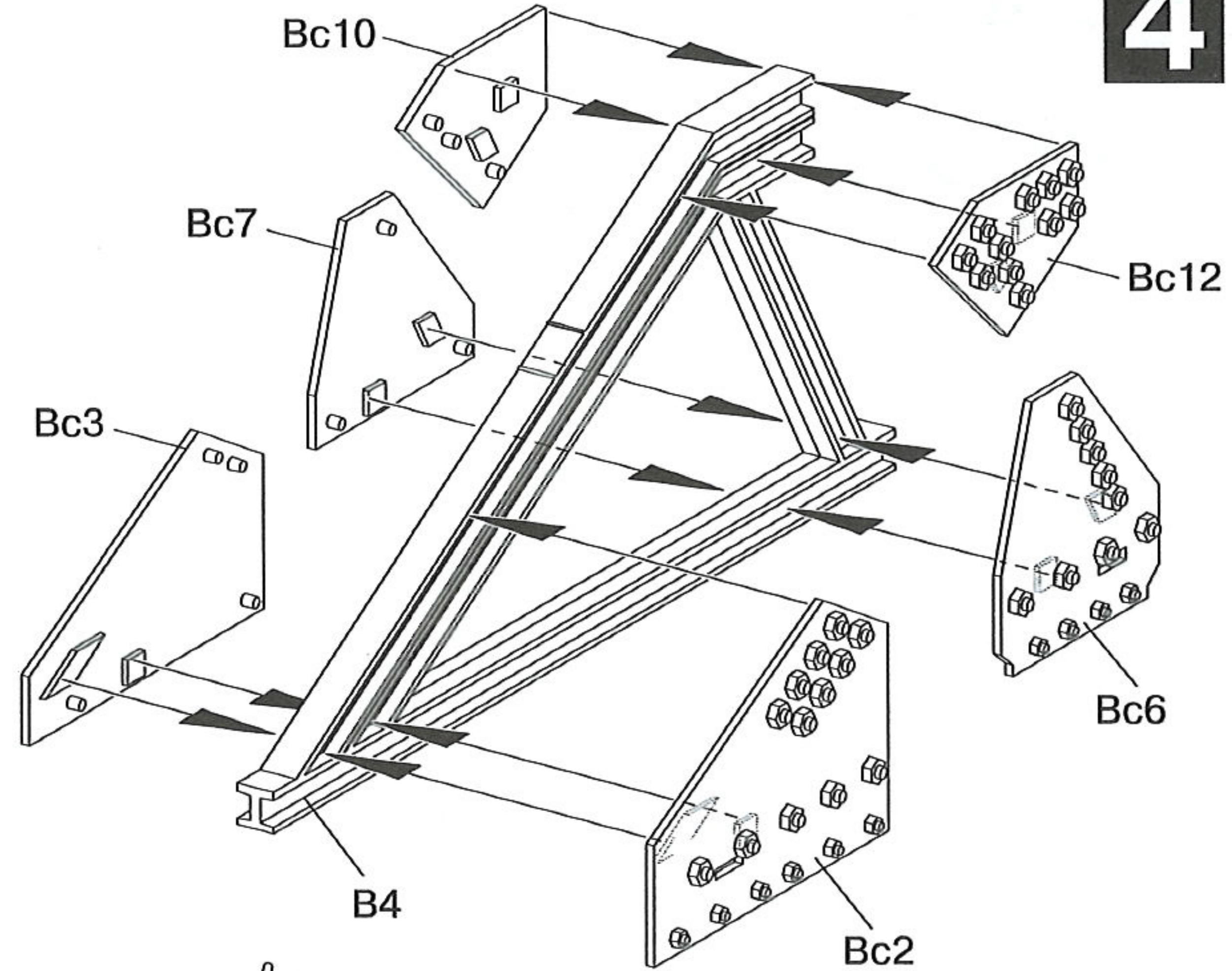
INSTRUCTION/СХЕМА СБОРКИ



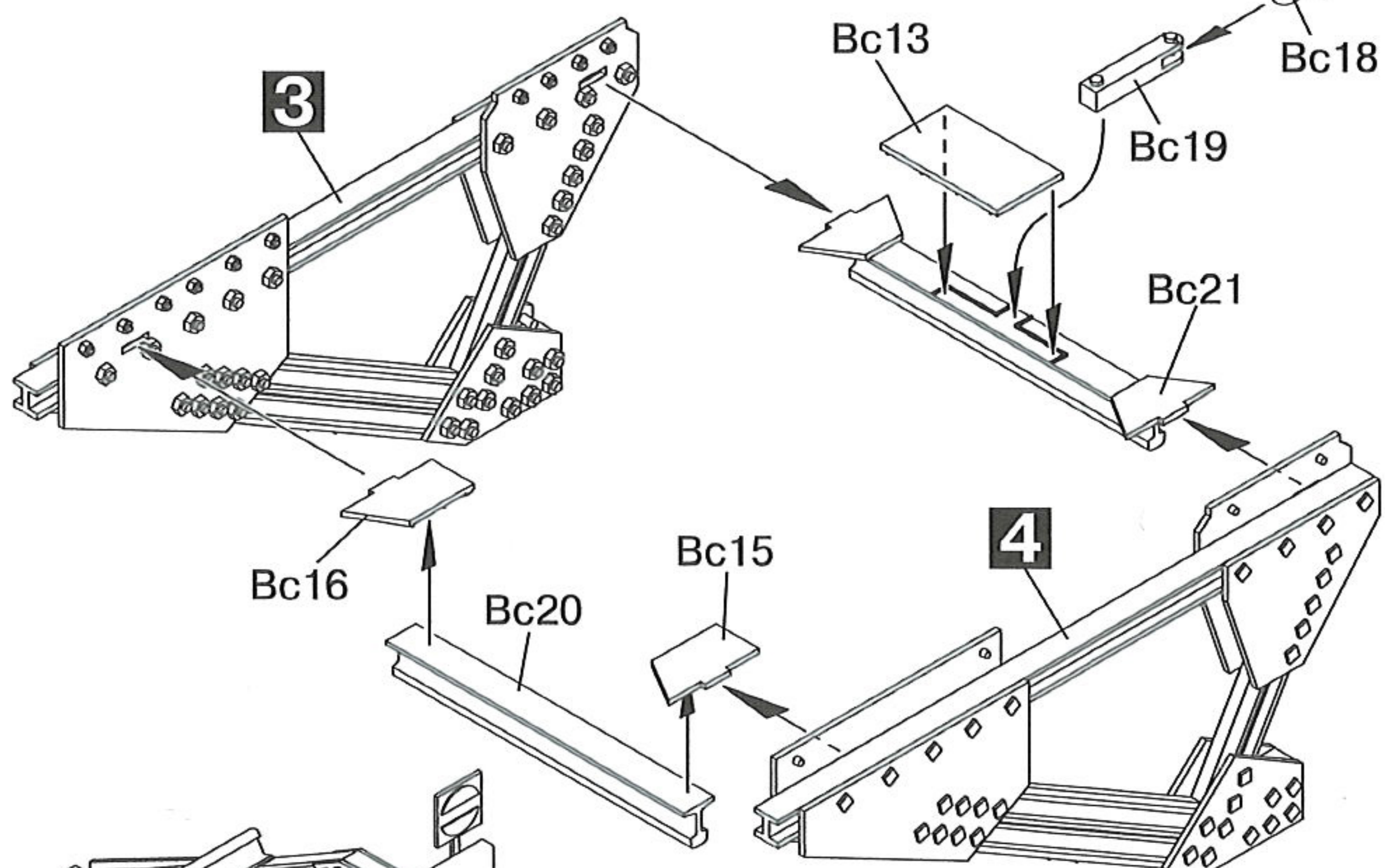
3



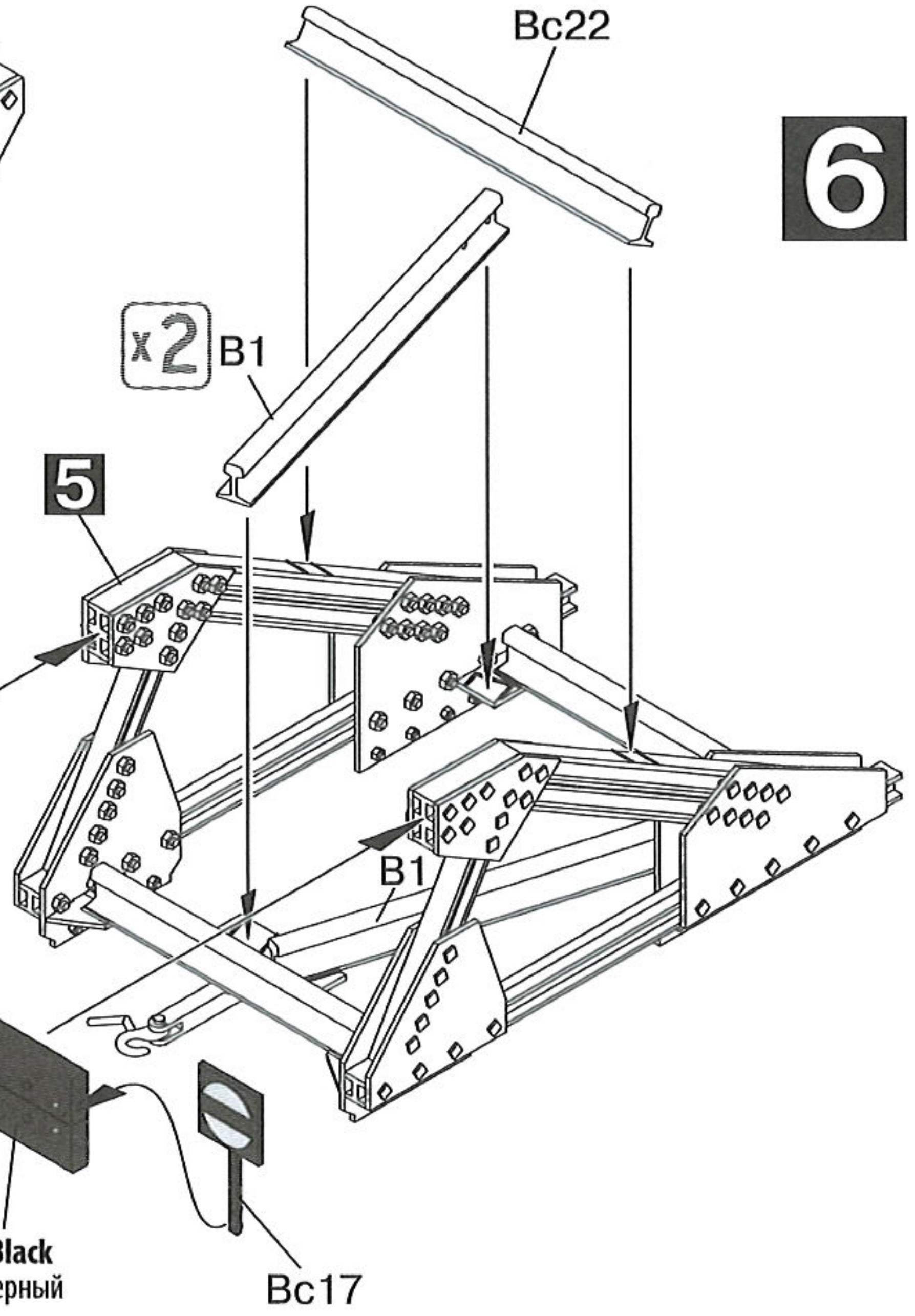
4



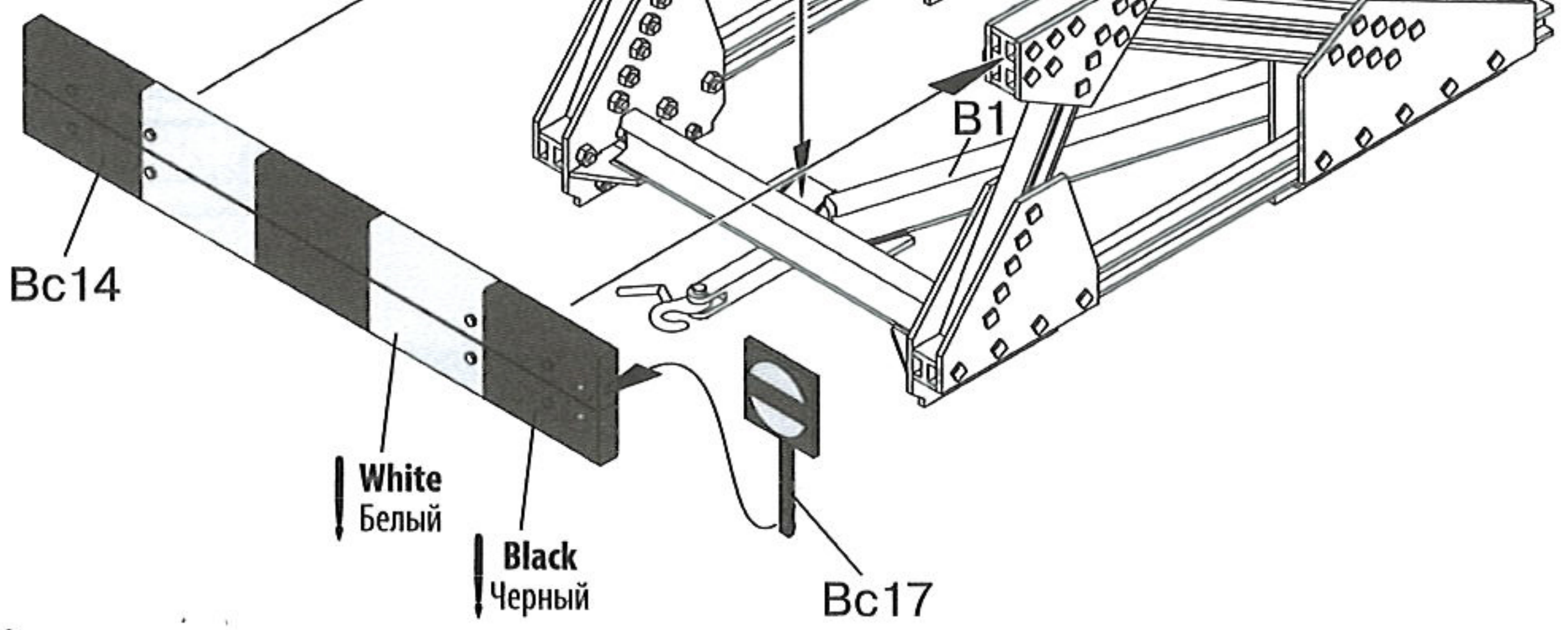
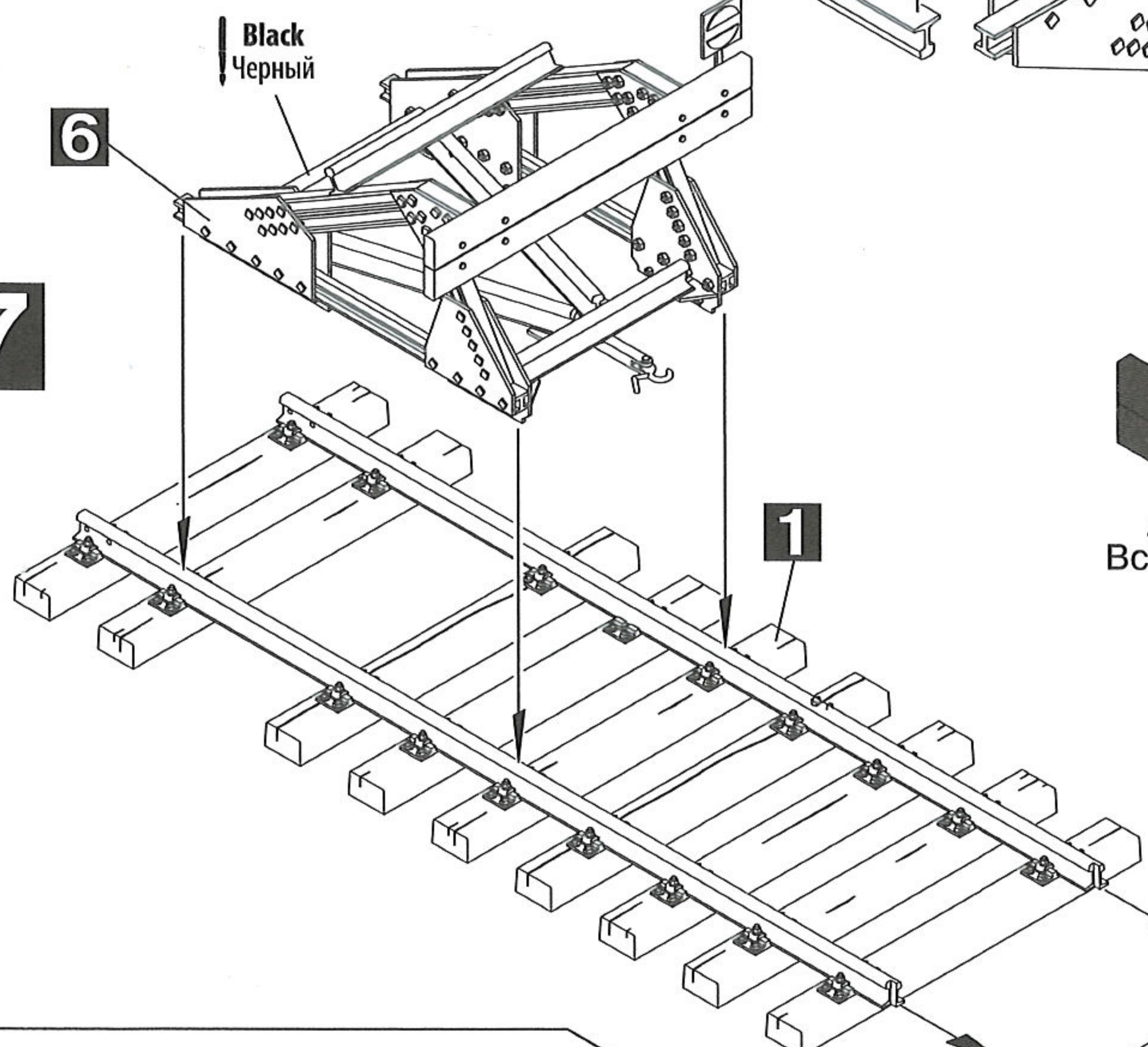
5



6



7



8

