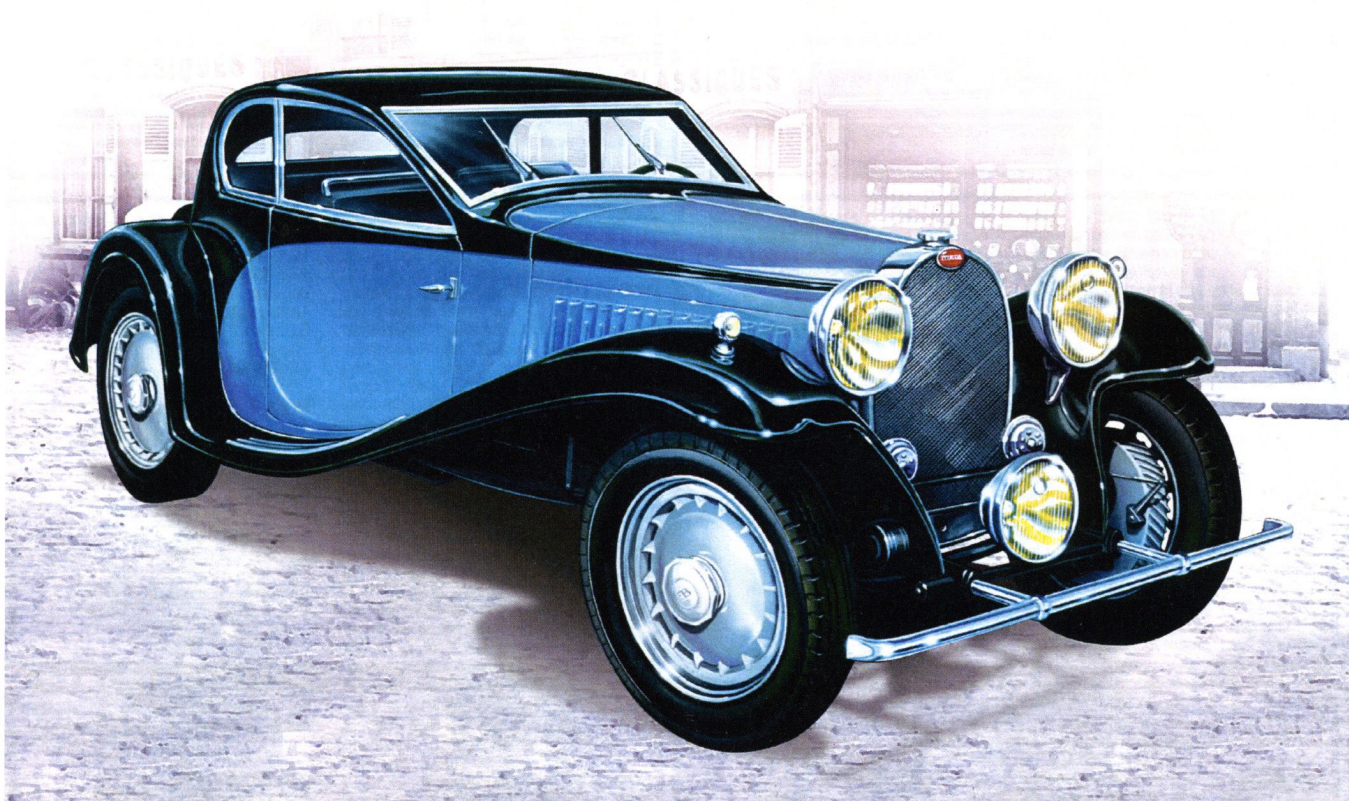


BUGATTI T50



80706

F

La Type 50 est munie de roues à ailettes en alliage léger pratiquement identiques à celles de la BUGATTI ROYALE. L'empattement normal de 3,50 mètres permet d'installer sur ce châssis des caisses aussi luxueuses que différentes. Si quelques-unes des carrosseries rappellent les roadsters de style américain qui habillèrent de nombreuses BUGATTI, d'autres créées par le fils du Patron, JEAN BUGATTI (1909-1939) nous offrent des formes nouvelles et avancées pour cette époque. L'élément important dans la réussite des carrosseries est dû au tracé du profil des ailes dessiné par JEAN BUGATTI. Un autre élément de ce succès est le jeu des tons et des coloris qui donne à ces carrosseries un aspect plus élané, plus bondissant, par opposition des teintes. Parmi les voitures de grand tourisme, le type 50 se situe à la tête du progrès grâce à son confort, à sa maniabilité et à sa puissance. Le type 50 fut une réussite tant par sa ligne que par sa fiabilité. Primé dans

le domaine de l'élégance, il ne dépareille nullement à une exposition de véhicules.

CARACTERISTIQUES

Année de fabrication : 1930
 Nombre de cylindres : 8 en ligne
 Alésage : 86mm
 Course : 107 mm
 Cylindrée : 4972 cm³
 Distribution :
 2 arbres à cames en tête
 3 soupapes par cylindre
 Alimentation :
 2 carburateurs + 1 compresseur
 Puissance :
 200 CV à 4000 tr/min
 Nombre de vitesses :
 3 + marche arrière
 Empattement : 3,50 m.
 Voie avant / arrière : 1,40 m
 Vitesse maxi : 175 km/h

GB

The T50 is equipped with light alloy impellers which are practically identical to those of the BUGATTI ROYALE. The normal wheelbase of 3.50 meters allows bodies as luxurious as they are varied to be installed on this chassis. While some of the bodies are reminiscent of the America style roadsters with which a great many BUGATTIs were equipped, others, designed by the Boss's son, JEAN BUGATTI (1909-1939) give us new forms which were exceedingly advanced for the period. The important element in the success of the bodies is the line of the profile of the wings, designed by JEAN BUGATTI. Another element of this success is the play of shades and colors which gives these bodies a slimmer look, and more energetic, through the contrasting of the colors. Among grand touring cars, the type 50 takes its place at the peak of progress thanks to its comfort, its ease of handling and its power. The type 50 was a great success, both because of

its line and on account of its reliability. Highly prized in the field of elegance, it was a natural draw at any exhibition.

SPECIFICATIONS

Year of construction : 1930
 Number of cylinders : 8, in-line
 Bore : 86mm
 Stroke : 107 mm
 Cubic capacity : 4972 cc
 Distribution :
 2 overhead cam-shafts
 3 valves per cylinder
 Feed :
 2 carburetors + 1 compressor
 Power :
 200 HP at 4000 rpm
 Number of speeds :
 3 + reverse
 Wheelbase : 3.50 meters
 Front track / Rear track : 1.40 meter
 Top speed : 175 km/h

D

Der 50 ist mit Flügelrädern aus Leichtmetall-Legierung ausgerüstet, die mit denen des BUGATTI ROYALE praktisch identisch sind. Der normale Radstand von 3,50 m erlaubt es, auf das Fahrgestell sowohl luxuriöse als auch sehr unterschiedliche Aufbauten zu setzen. Einige der Karosserien erinnern an die Roadsters amerikanischen Stils, mit denen viele BUGATTI verkleidet wurden, während andere, die vom Sohn des "Chefs" JEAN BUGATTI (1909-1939) entworfen wurden, neue und für die Epoche fortschrittliche Formen besitzen. Das für den Erfolg der Karosserien bedeutendste Element rührt von der Profilzeichnung der Kotflügel her, die von JEAN BUGATTI kreiert wurde. Dazu kommt ein Farb- und Farbstimmungsspiel durch Absetzen mehrerer Farbtöne, das den Karosserien ein schlankeres und nervöses Aussehen verleiht. Durch seinen Komfort, seine Handlichkeit und seine Stärke befindet sich der Typ 50 unter den GT-Wagen an der Spitze des Fortschritts. Sowohl durch seine Linienform, als auch durch seine

Zuverlässigkeit wurde der Typ 50 zu einem Erfolgswagen. Was die Eleganz betrifft, kann er sich bei Auto-Ausstellungen durchaus sehen lassen.

TECHNISCHE DATEN

Herstellungsjahr : 1930
 Anzahl Zylinder : 8 in Linie
 Zylinderbohrung : 86 mm
 Hub : 107 mm
 Hubraum : 4972 cm³
 Verteiler :
 2 Kopfnockenwellen
 3 Ventile pro Zylinder
 Zufuhr :
 2 Vergaser + 1 Verdichter
 Stärke :
 200 PS bei 4000 U/min.
 Gänge :
 3 + Rückwärtsgang
 Radstand : 3,50 m
 Spurstand vorne / hinten : 1,40 m
 Höchstgeschwindigkeit : 175 km/Std.

RU

Модель Type 50 оснащена легкосплавными и лопастными колесами, практически идентичными колесам BUGATTI ROYALE. Стандартная база 3,50 метра позволяет установить на эту раму сколь роскошные, столь и разные кузова. Если какие-то из кузовов напоминают roadster американского типа, которыми оснащены многие BUGATTI, другие, созданные сыном владельца ЖАНОМ БУГАТТИ (1909-1939), имеют новые для этой эпохи, прогрессивные очертания. Важной составляющей успеха кузовов стала форма профиля крыльев, нарисованная ЖАНОМ БУГАТТИ. Еще одной составляющей успеха стала игра оттенков и окраски, которая придает кузовам этих автомобилей более обтекаемый, устремленный вперед вид, что достигается посредством противопоставления цветов. Среди туристических автомобилей модель type 50 является самой прогрессивной благодаря своей комфортабельности, маневренности и мощности. Модель type 50 имела успех благодаря своему дизайну и надежности. Будучи первой с точки

зрения элегантности, она никогда не покидала первые ряды автомобильных выставок.

ХАРАКТЕРИСТИКИ

Год производства : 1930
 Количество цилиндров : 8 в ряд
 Внутренний диаметр : 86 мм
 Ход : 107 мм
 Объем цилиндра : 4972 см³
 Механизм распределения :
 2 верхнерасположенных распределительных вала
 3 клапана на цилиндр
 Подача :
 2 карбюратора + 1 компрессор
 Мощность :
 200 л.с. до 4000 об/мин
 Количество скоростей : 3 + задний ход
 База : 3,50 м.
 Колея передняя / задняя : 1,40 м
 Максимальная скорость : 175 км/ч

E

El 50 está dotado de ruedas con aletas de aleación ligera prácticamente idénticas a las del BUGATTI ROYALE. La distancia entre ejes normal de 3,50 metros permite instalar en este chasis unas cajas tan lujosas como diferentes. Si algunas de las carrocerías recuerdan los "roadsters" de estilo norteamericano que vistieron numerosos BUGATTI, otras, creadas por el hijo del "Patrón" Jean BUGATTI (1909-1939) nos ofrecen formas nuevas y adelantadas para la época. El elemento importante en el éxito de las carrocerías se debe al trazado del perfil de las aletas dibujado por Jean BUGATTI. Otro elemento de este éxito es el juego de tonos y coloridos que da a estas carrocerías un aspecto más esbelto, más agresivo por oposición de matices. Entre los coches de gran turismo, el tipo 50 se sitúa en cabeza del progreso por su confort, su manejabilidad y su potencia. El tipo 50 fue un éxito, tanto por su línea como por su con fiabilidad. Premiado por su elegancia,

no desentona en absoluto en cualquier exposición de vehículos.

CARACTERÍSTICAS

Año de fabricación : 1930
 Número de cilindros : 8 en línea
 Diámetro del cilindro : 86 mm
 Carrera : 107 mm
 Cilindrada : 4.972 cm³
 Distribución :
 2 árboles de levas en cabeza
 3 válvulas por cilindro
 Alimentación :
 2 carburadores + 1 compresor
 Potencia :
 200 CV a 4.000 r.p.m.
 Velocidades :
 3 + marcha atrás
 Distancia entre ejes : 3,50 m
 Via delantera/Via trasera : 1,40 m
 Velocidad máxima : 175 km/h

NL

De 50 is voorzien van schoepwielen in lichte legering, praktisch gelijk aan deze van de BUGATTI ROYALE. De normale wielbasis van 3,50 meter laat toe op dit fleemt zowel luxueuze als afwisselende kisten te installeren. Indien enkele koetswerken de roadsters met Amerikaanse stijl, die talrijke BUGATTI'S bekleedden, herinneren, bieden anderen door de zoon van de "Baas" JEAN BUGATTI (1909-1939) nieuwe en voor de tijd gevorderde vormen. Het belangrijk element van het succes van de koetswerken is aan het door JEAN BUGATTI travee van het vleugelprofiel te wijten. Een ander element van dit succes is het spel van de tonen en kleuren, dat aan deze koetswerken een slanker uitzicht, meer opspringend door het tintencontrast, verstrekt. Onder de voertuigen van groot toerisme, staat het 50 type aan de kop van de vooruitgang, dank zij het comfort, de wendbaarheid en het vermogen. Het 50 type was een succes zowel wat de lijn als wat de betrouwbaarheid betrof. In de wereld

van de elegantie geprimeerd, schendt hij geenszins in een wagententoonstelling.

EIGENSCHAPPEN

Bouwjaar : 1930
 Aantal cilinders : 8 in lijn
 Boring : 86 mm
 Slag : 107mm
 Cilinderinhoud : 4972 cm³
 Verdeling :
 2 bovenliggende nokkenassen
 3 kleppen per cilinder
 Voeding :
 2 carburators + 1 compressor
 Vermogen :
 200 PK tot 4000 omw/mn
 Aantal versnellingen :
 3 + Achteruitgang
 Wielbasis : 3,50 m
 Voorspoor / Achterpoort : 1,40 m
 Maxi snelheid : 175 km/h

P

O Type 50 vem com rodas de pistão em liga leve praticamente idénticas às do BUGATTI ROYALE. A distância entre eixos normal de 3,50 metros permite instalar neste chassis carrocerias tão lujosas como diferentes. Se algumas das carrocerias lembram os "roadsters" de estilo americano que vestem inúmeros BUGATTI, outras, criadas pelo filho do patrão, JEAN BUGATTI (1909-1939), oferecem-nos novas e avançadas formas para esta época. O elemento importante no sucesso das carrocerias deve-se ao traçado do perfil dos guarda-lamas desenhado por JEAN BUGATTI. Um outro elemento deste sucesso é o conjunto de tons e de cores que dá a estas carrocerias um aspecto mais elegante, mais vivo, ao contrário das tonalidades. Entre os automóveis "grand turismo", o Type 50 situa-se no topo do progresso, graças ao seu conforto, maneabilidade e potência. O Type 50 foi um sucesso, tanto pela sua linha como pela sua fiabilidade. Distinguindo-se

no domínio da elegância, ele não passa despercebido em qualquer exposição de automóveis.

CARACTERÍSTICAS

Ano de fabrico : 1930
 Número de cilindros : 8 cilindros em linha
 Diâmetro : 86mm
 Curso : 107 mm
 Cilindrada : 4972 cm³
 Distribuição :
 2 árvores de cames à cabeça
 3 válvulas por cilindro
 Alimentação :
 2 carburadores + 1 compressor
 Potência :
 200 CV às 4000 rpm
 Número de velocidades : 3 + marcha-atrás
 Distância entre eixos : 3,50 m.
 Eixo dianteiro e traseiro : 1,40 m
 Velocidade máxima : 175 km/h

I

La 50 è provvista di ruote a alette in lega leggera, praticamente identiche a quelle della BUGATTI ROYALE. L'interasse normale, di 3,50 metri, permette d'installare sullo stesso telaio diverse scocche di gran lusso. Se alcune carrozzerie ricordano i roadster di stile americano, che hanno carrozzato numerose BUGATTI, altre, create dal figlio del proprietario JEAN BUGATTI (1909-1939) ci offrono nuove forme, molto avveniristiche rispetto all'epoca. L'elemento importante nel successo delle carrozzerie è costituito dal profilo delle fiancate, disegnato da JEAN BUGATTI. Un altro elemento di questo enorme successo è il gioco dei toni e dei colori che, grazie al contrasto delle tinte, conferisce alle carrozzerie un aspetto più slanciato, più scattante. Tra le vetture gran turismo, il tipo 50 si situa alla punta del progresso, grazie al comfort, alla maneggevolezza e alla potenza. Il tipo 50 è stato un successo, sia dal punto di vista linea che per l'affidabilità. Premiato

nel campo dell'eleganza, non sfugira assolutamente in una mostra di vetture.

CARATTERISTICHE

Anno di fabbricazione : 1930
 Numero di cilindri : 8 in linea
 Alésaggio : 86 mm
 Corsa : 107 mm
 Cilindrata : 4972 cm³
 Distribuzione :
 2 alberi a camme in testa
 3 valvole per cilindro
 Alimentazione :
 2 carburatori + 1 compressore
 Potenza :
 200 CV a 4000 giri/min.
 Numero marce :
 3 + retromarcia
 Interasse : 3,50 m
 Carreggiata :
 anteriore/posteriore : 1,40 m
 Velocità massima : 175 km/h

PEINTURES ESSENTIELLES / ESSENTIAL PAINTS



11
Argent
Silver
Silber



14
Bleu de France brillant
Gloss french blue
Glänzend - Französischblau



21
Noir brillant
Gloss black
Glänzend-Schwarz



27
Gris mer mat
Matt sea grey
Matt-Seegrau



33
Noir mat
Matt black
Matt-Schwarz



53
Gris métallique
Gunmetal
Metallgrau

PEINTURES COMPLEMENTAIRES / ADDITIONAL PAINTS

Disponibles séparément chez votre revendeur de maquettes. / Available separately at you local hobby shop.



12
Cuivre jaune
Copper
Kupfer



19
Rouge vif brillant
Gloss bright red
Glänzend-Hellrot



29
Terre foncée mate
Matt dark earth
Matt-Erdbraun



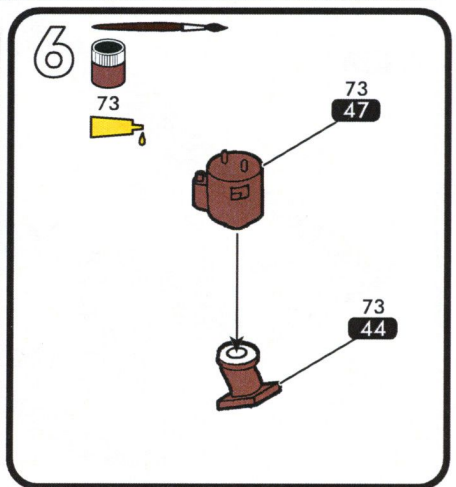
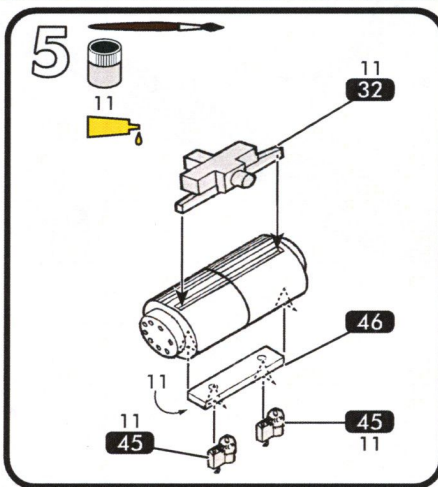
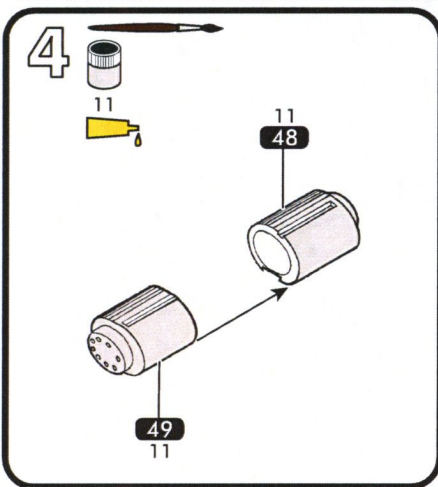
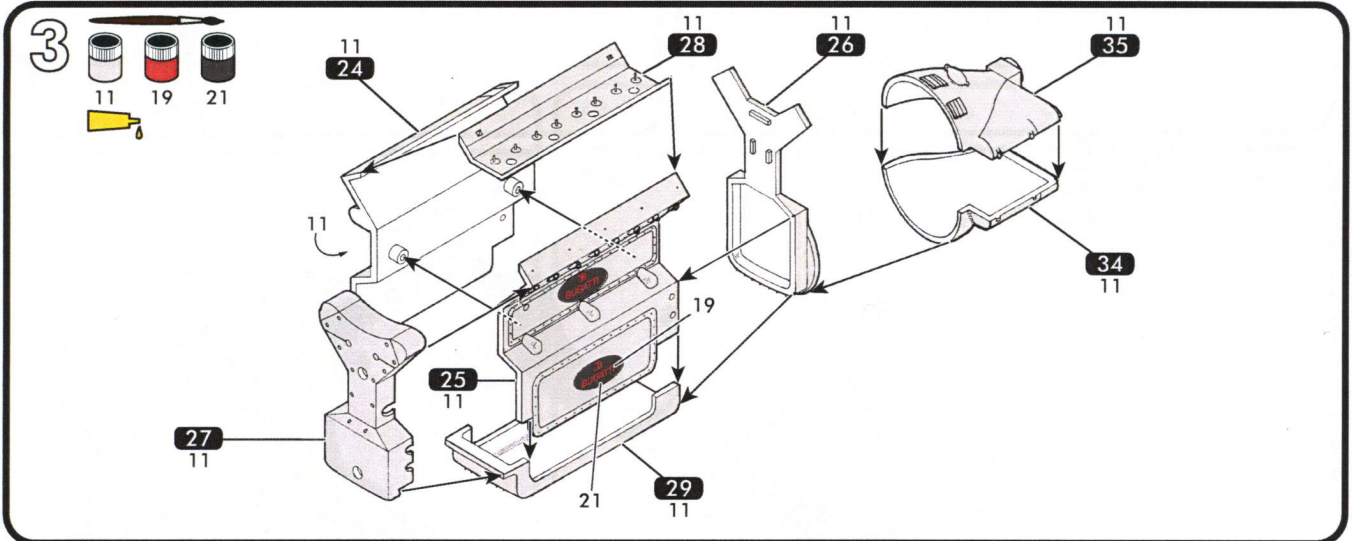
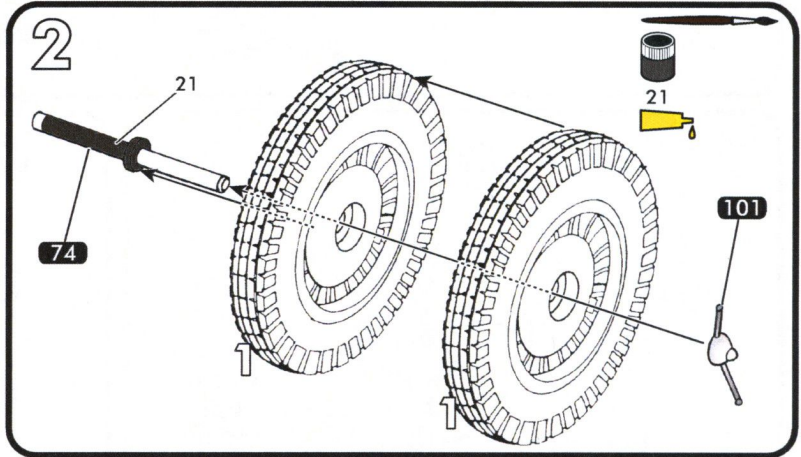
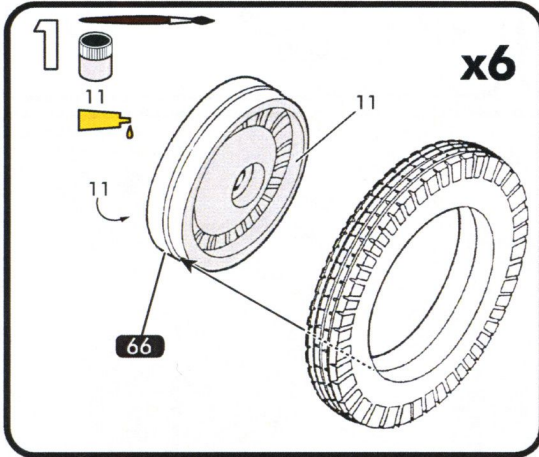
34
Blanc mat
Matt white
Matt-Weiss

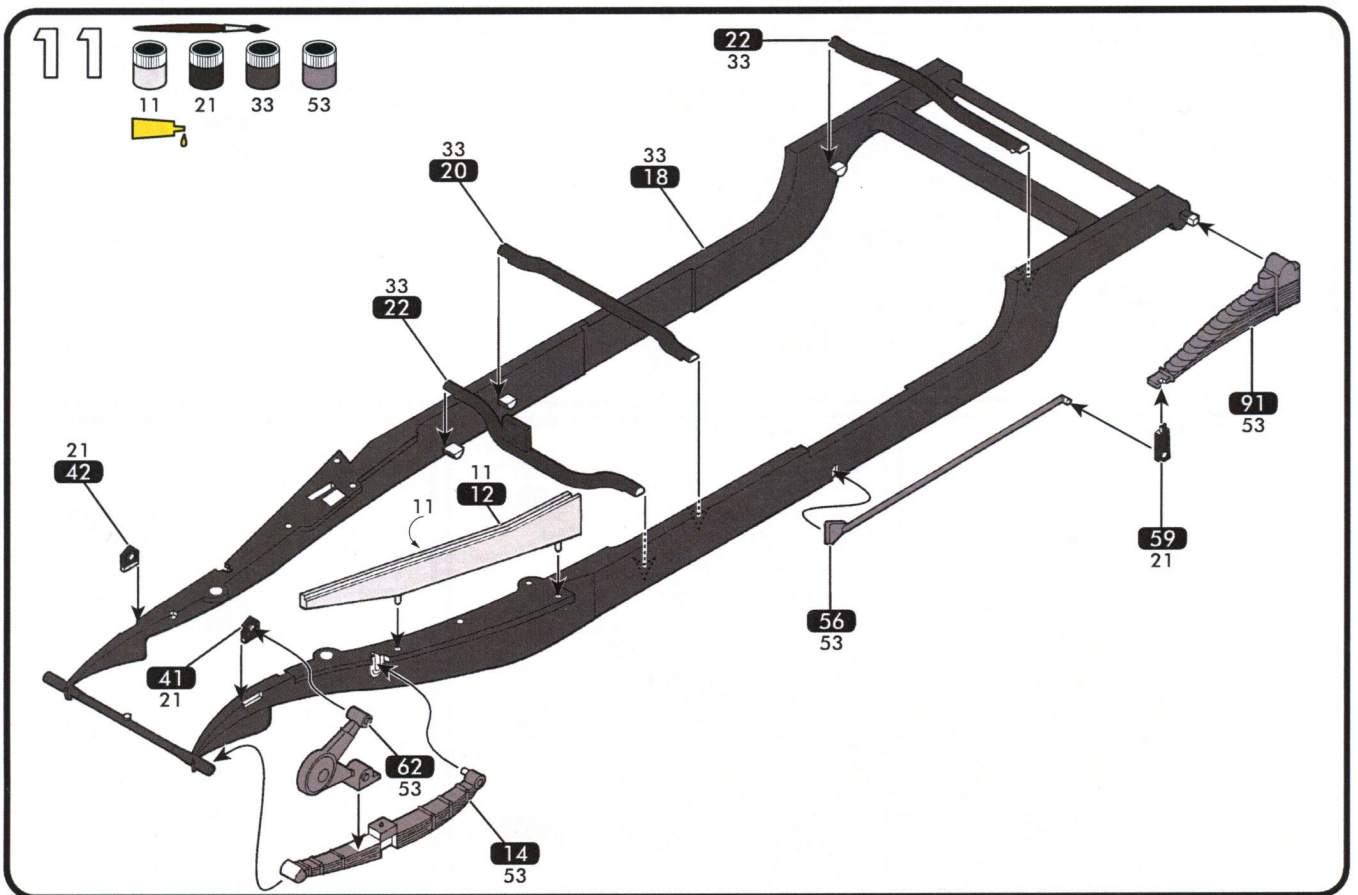
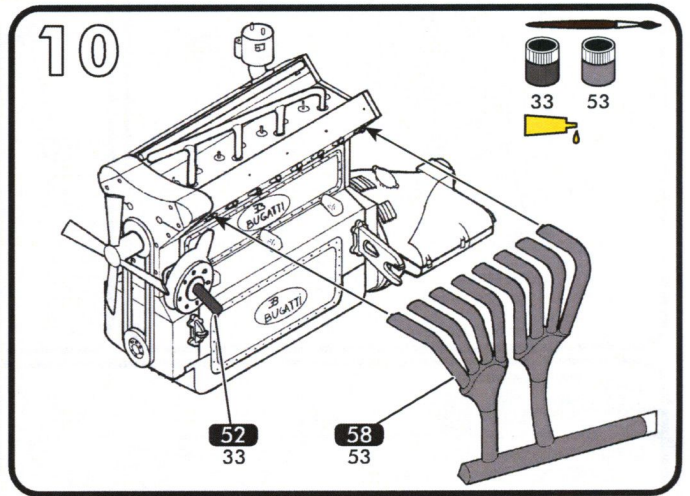
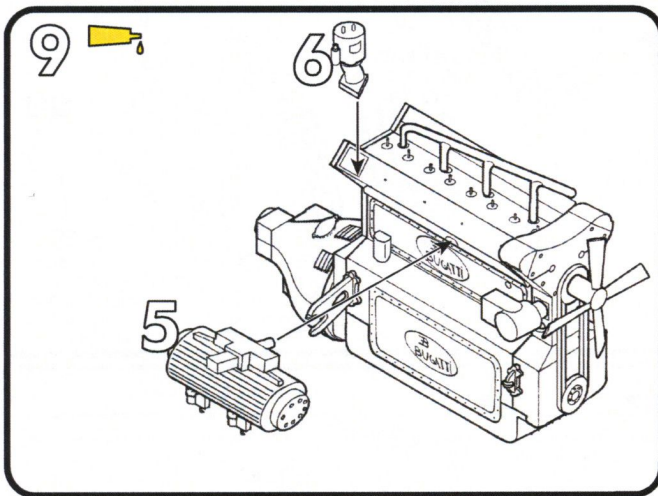
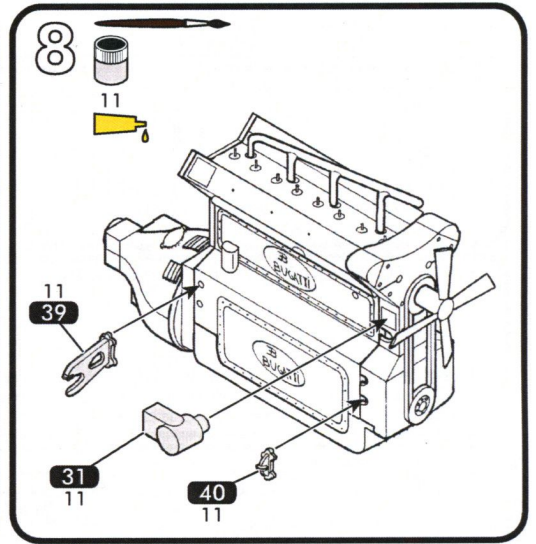
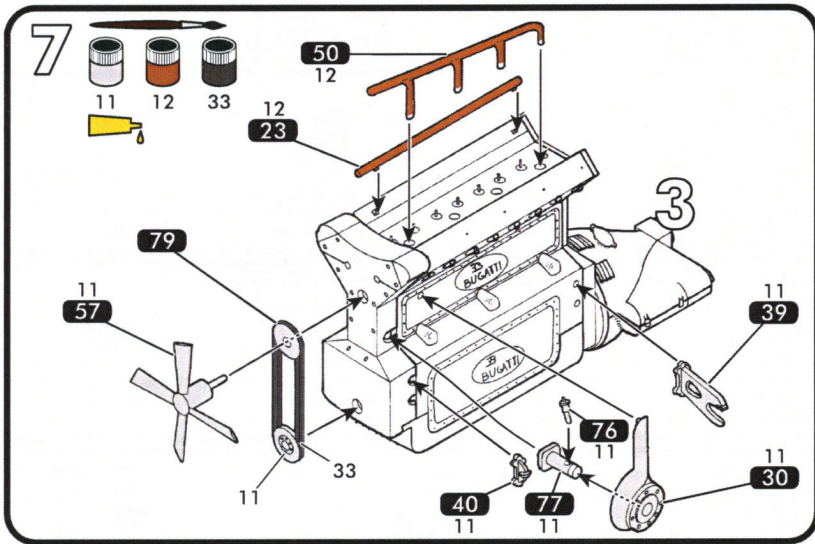


69
Jaune brillant
Gloss yellow
Glänzend-Gelb

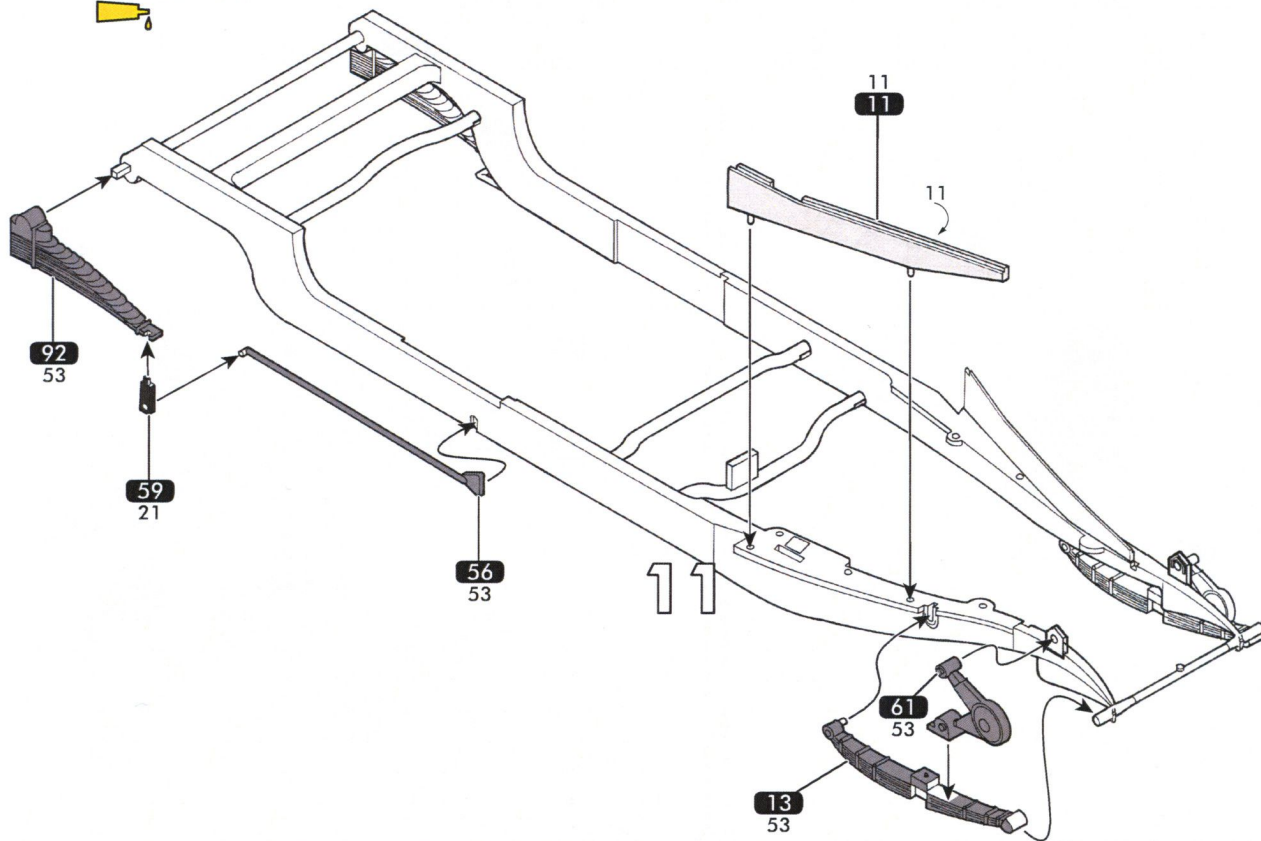
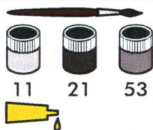


73
Lie de vin mat
Matt wine
Matt-Wein

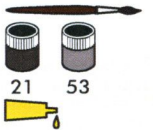




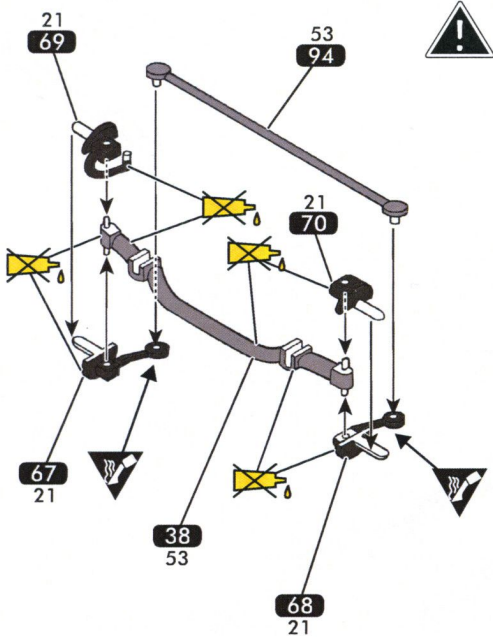
12



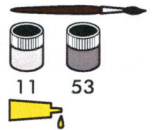
13



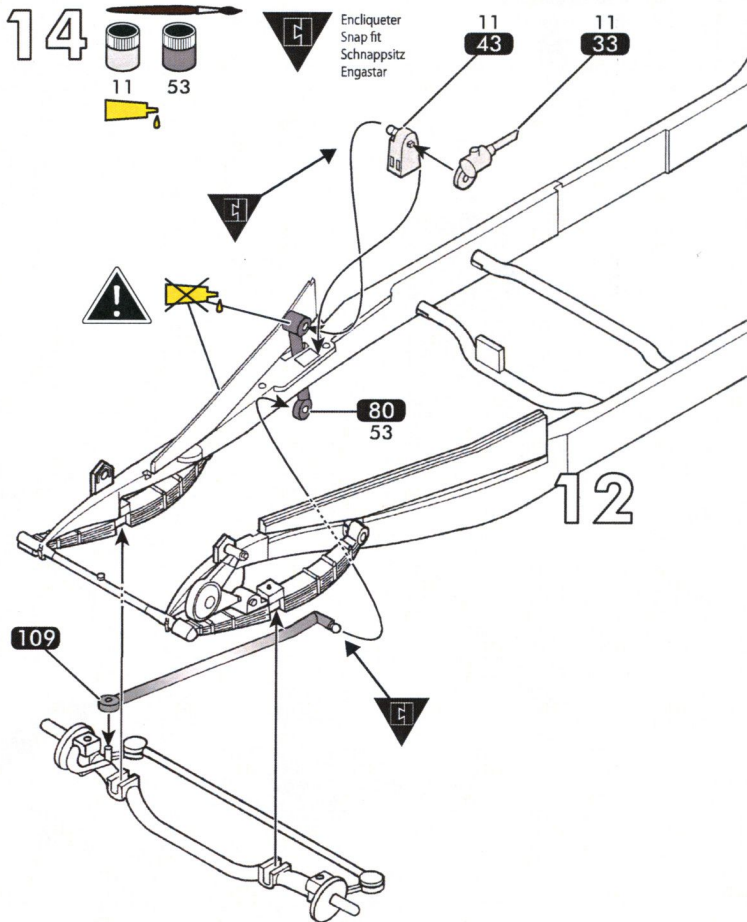
Riveter
To rivet
Nieten
Remachar

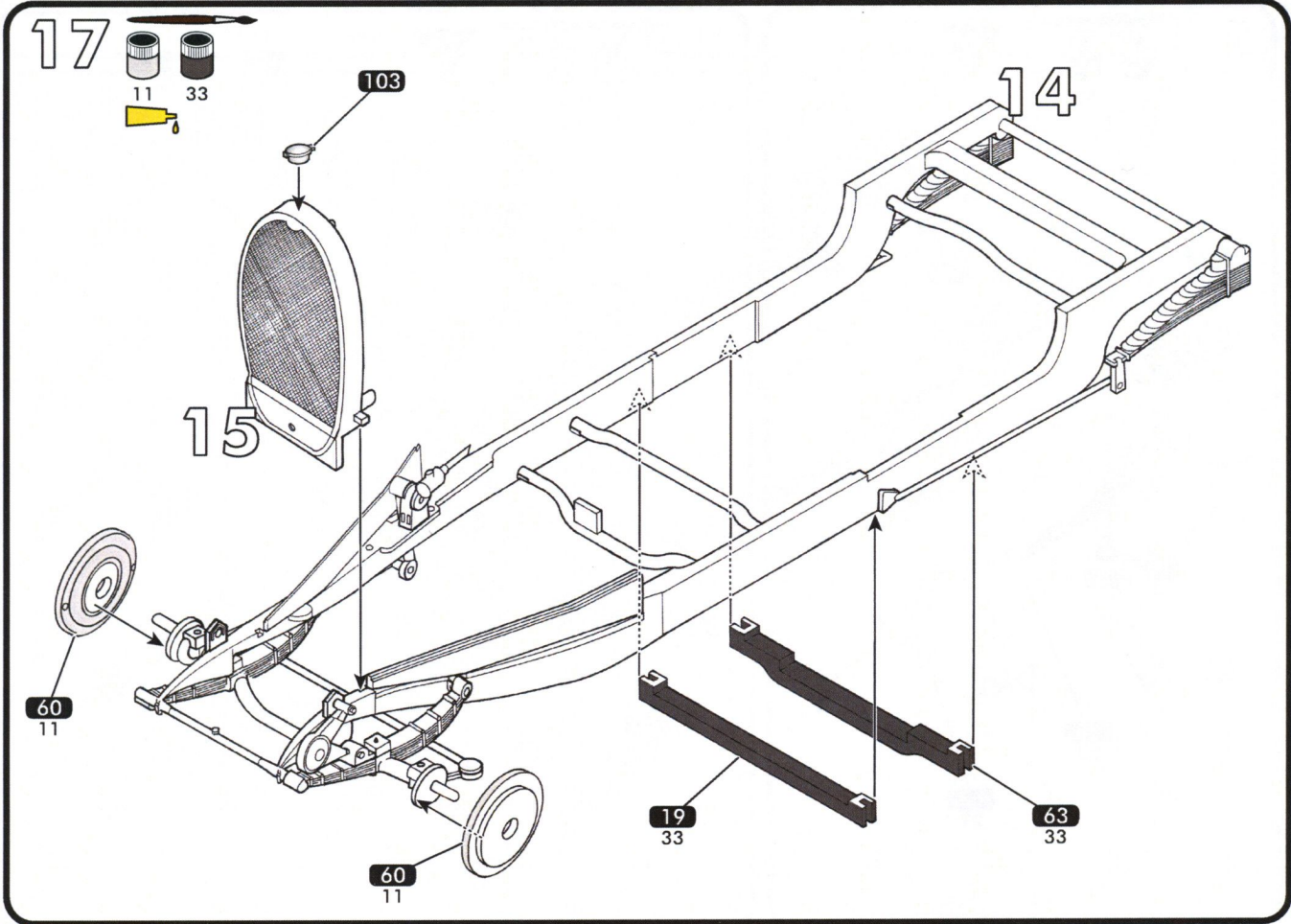
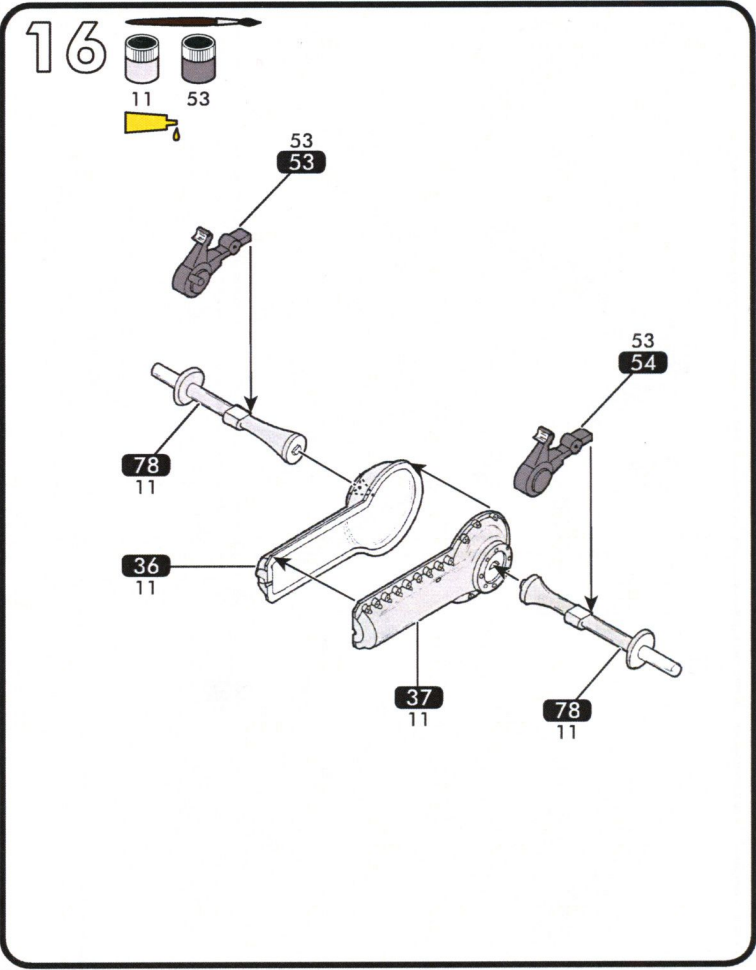
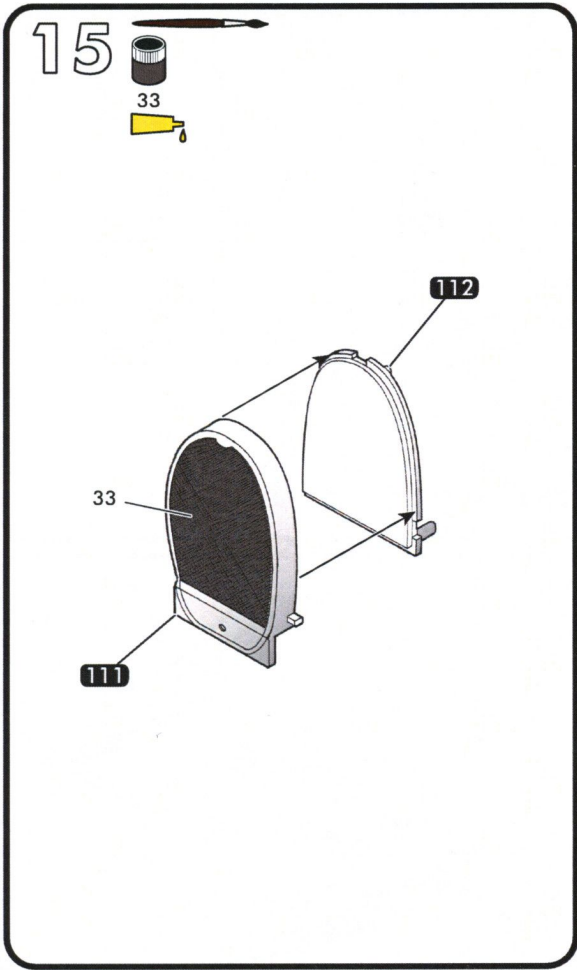


14

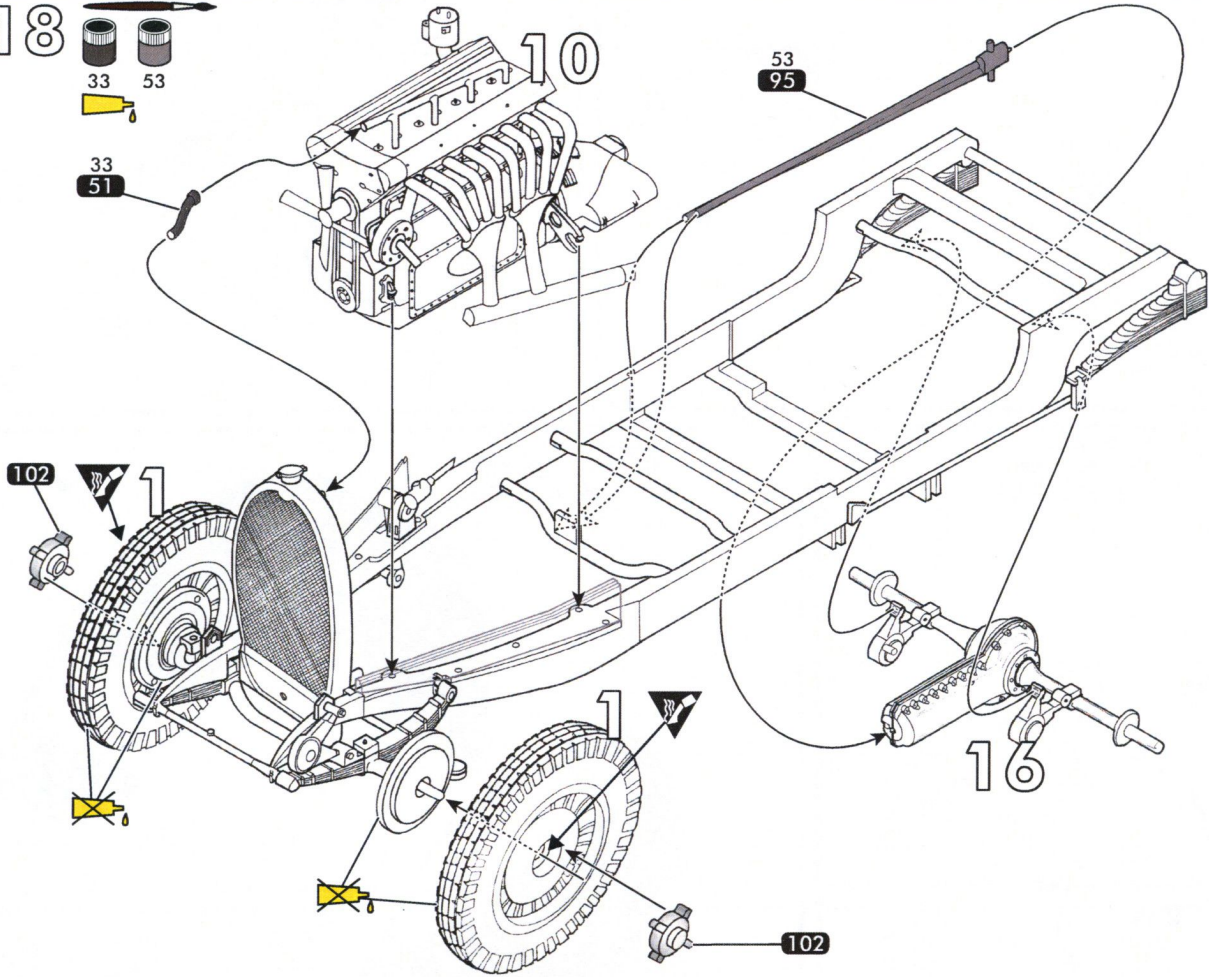
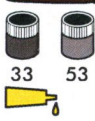


Encliqueter
Snap fit
Schnappstz
Engastar

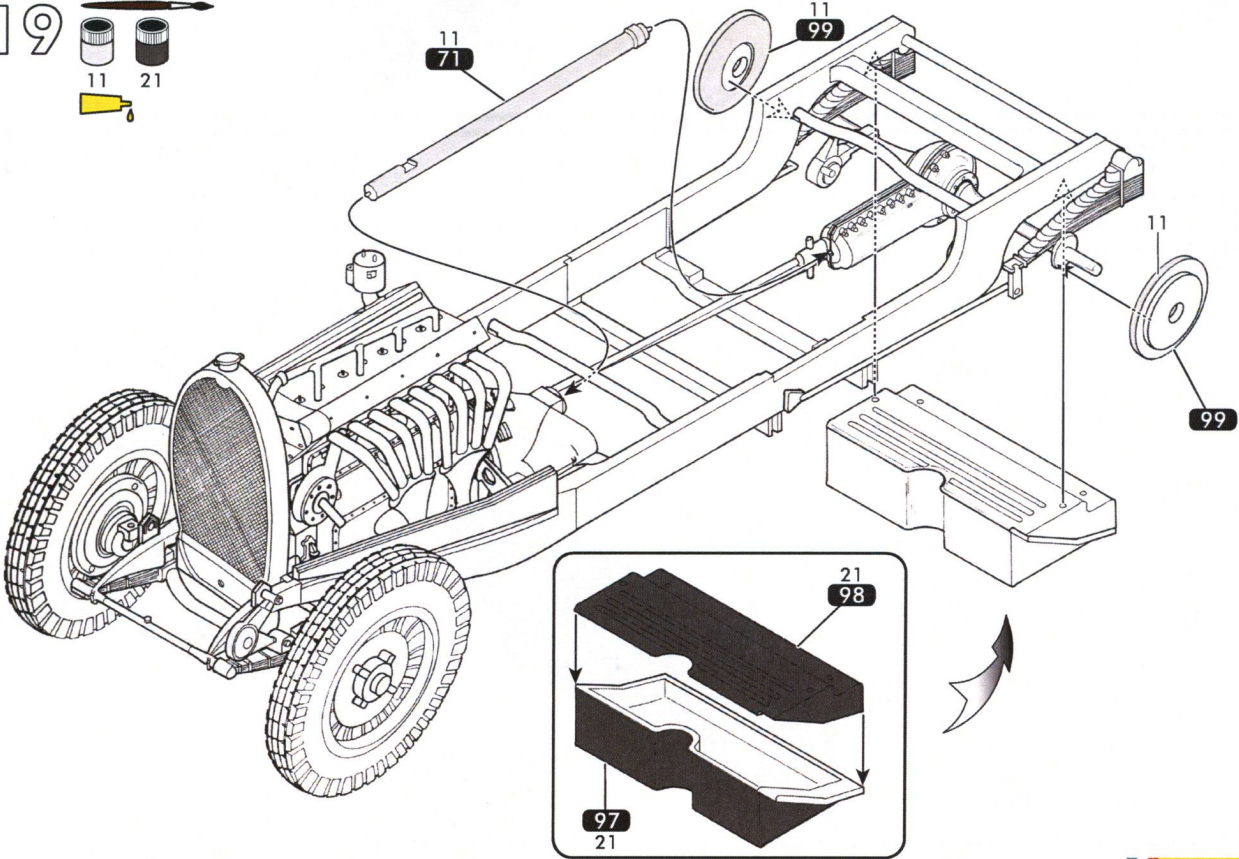
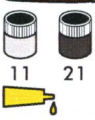


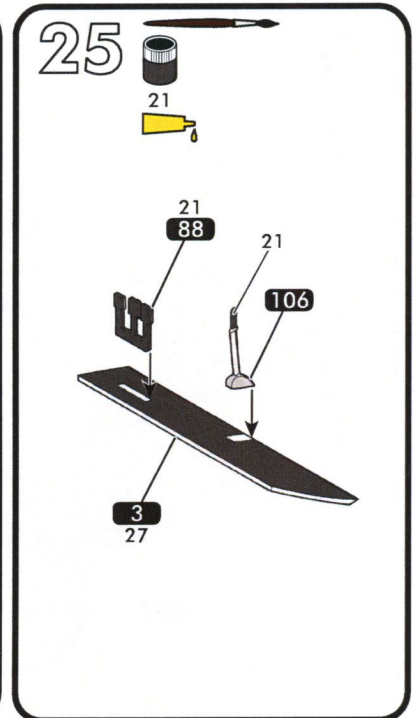
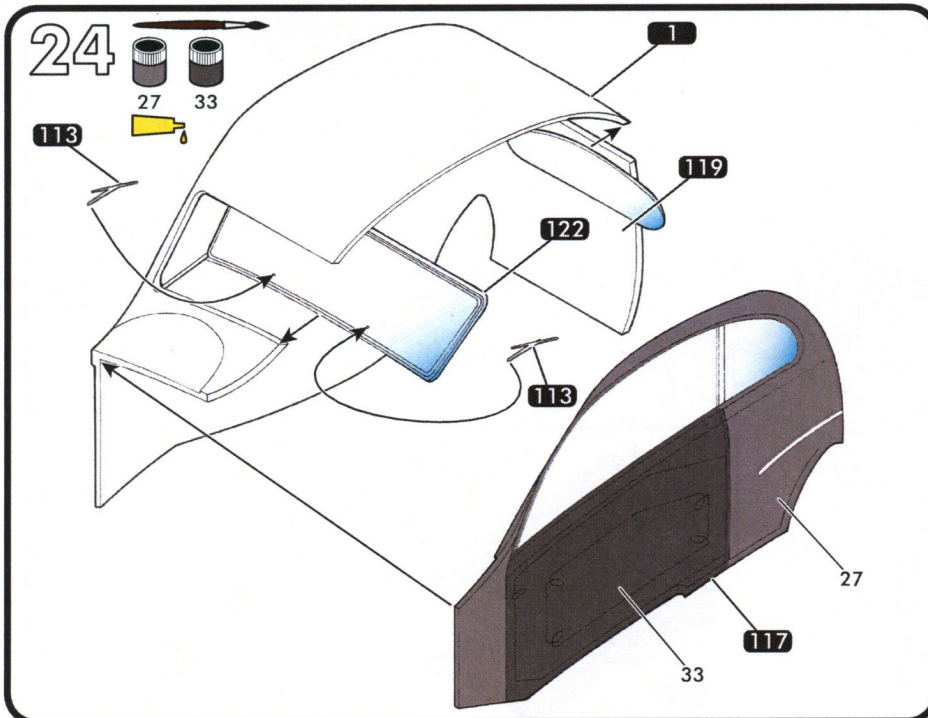
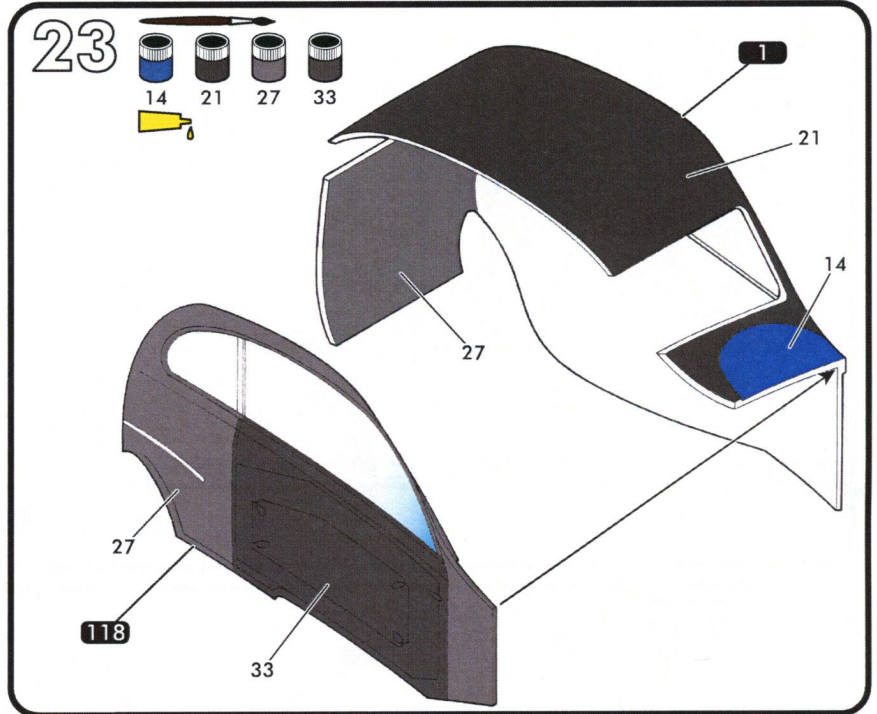
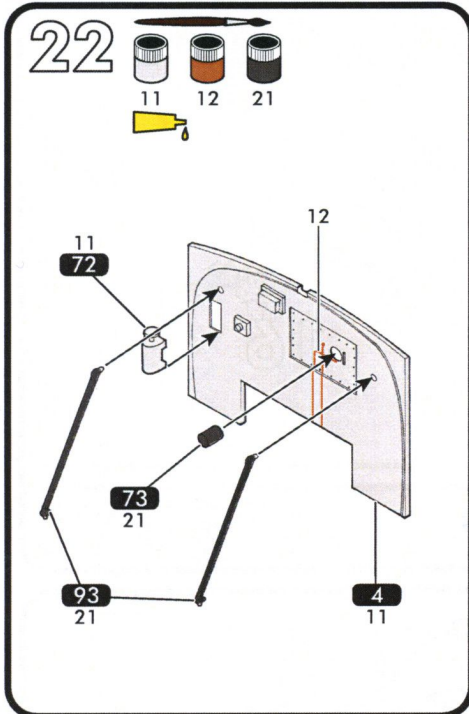
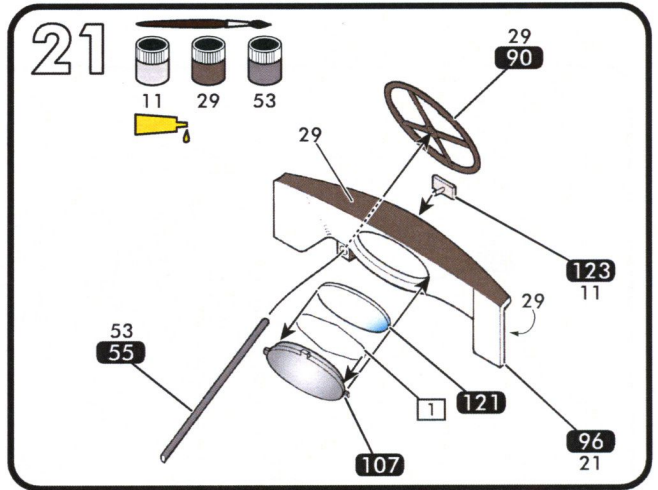
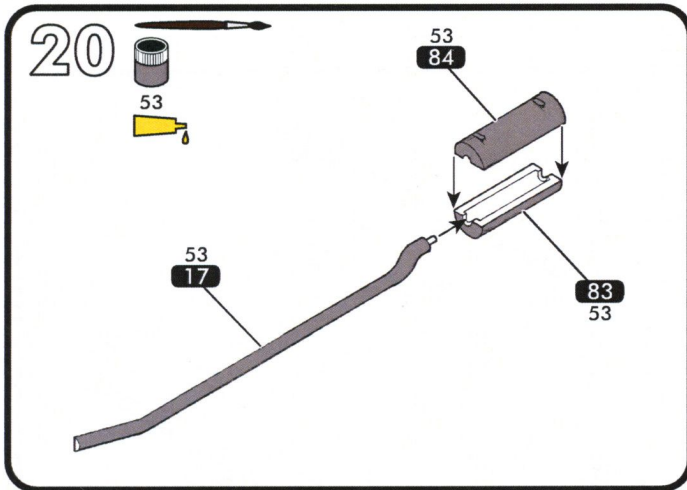


18

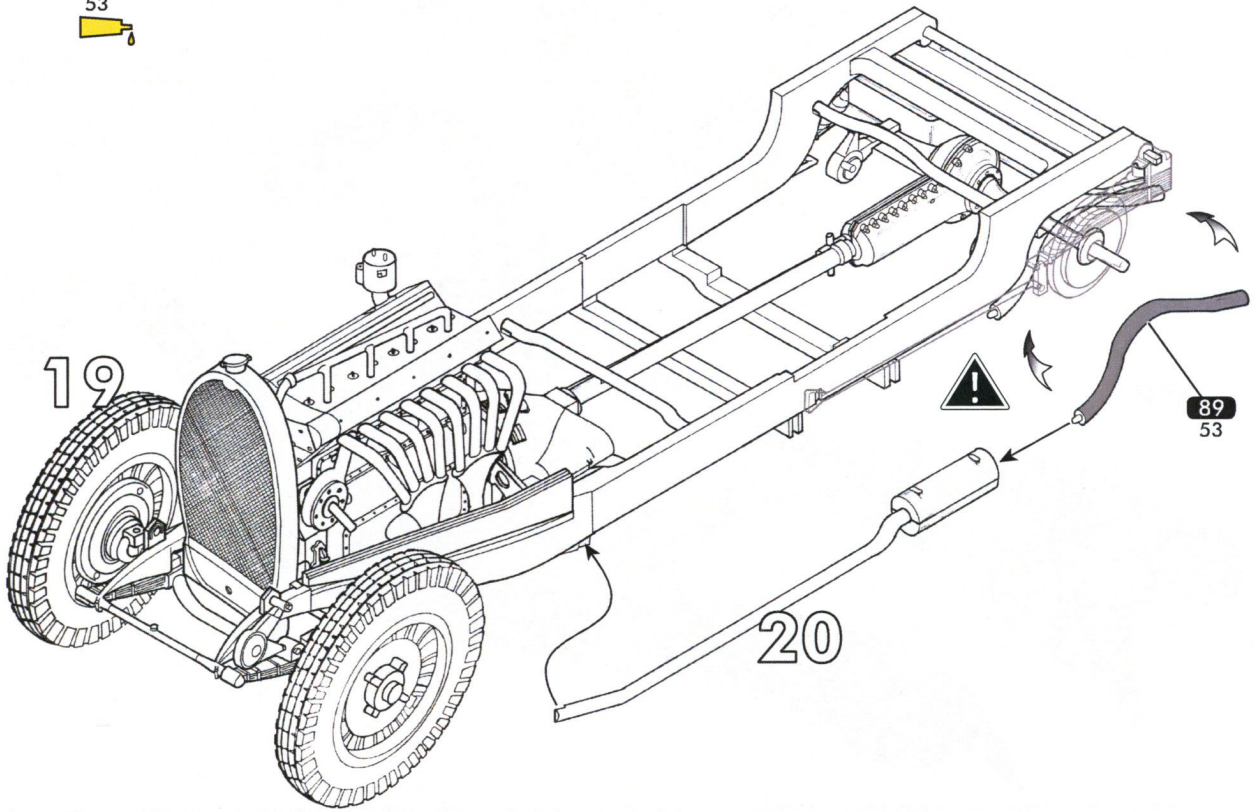


19





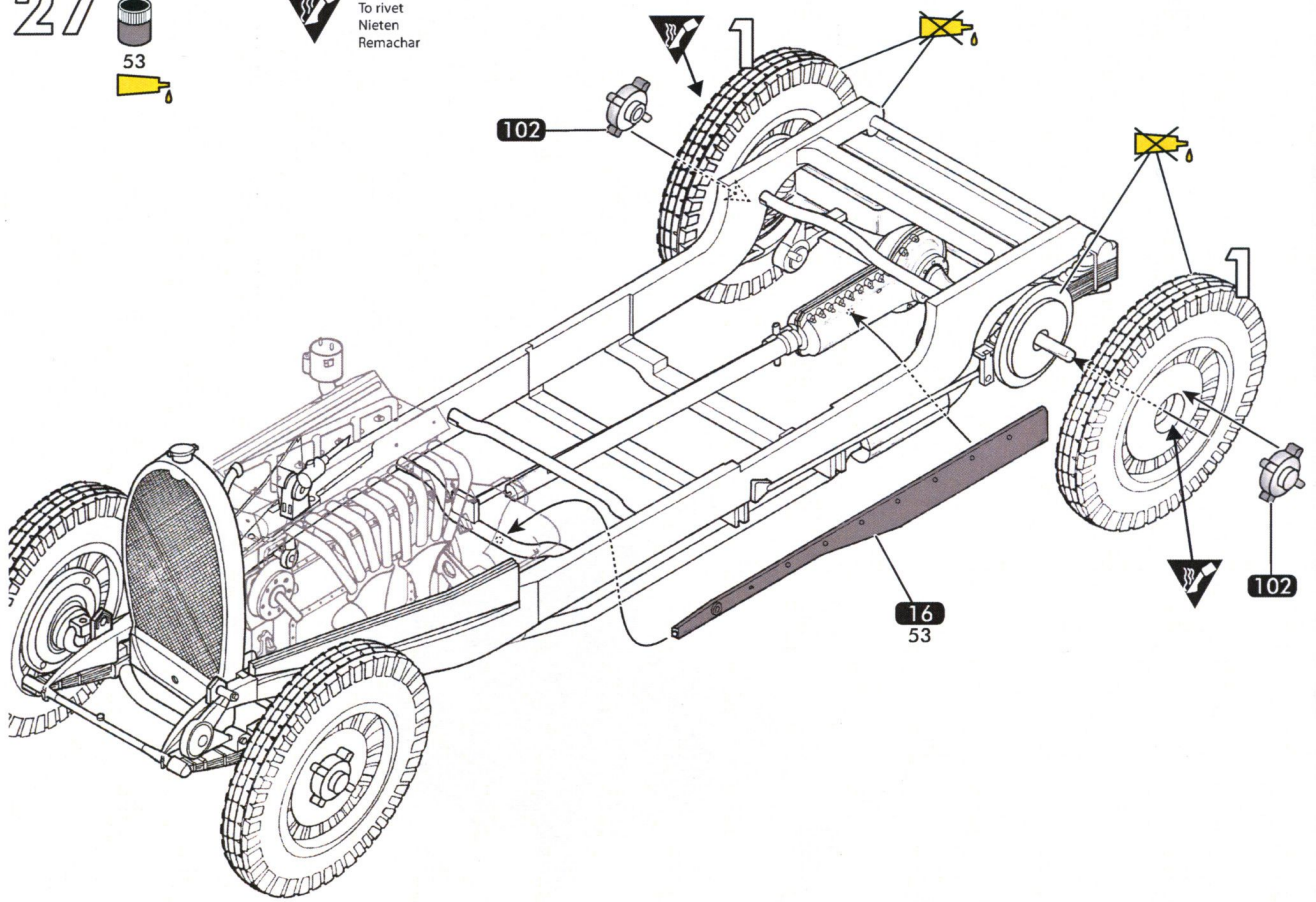
26



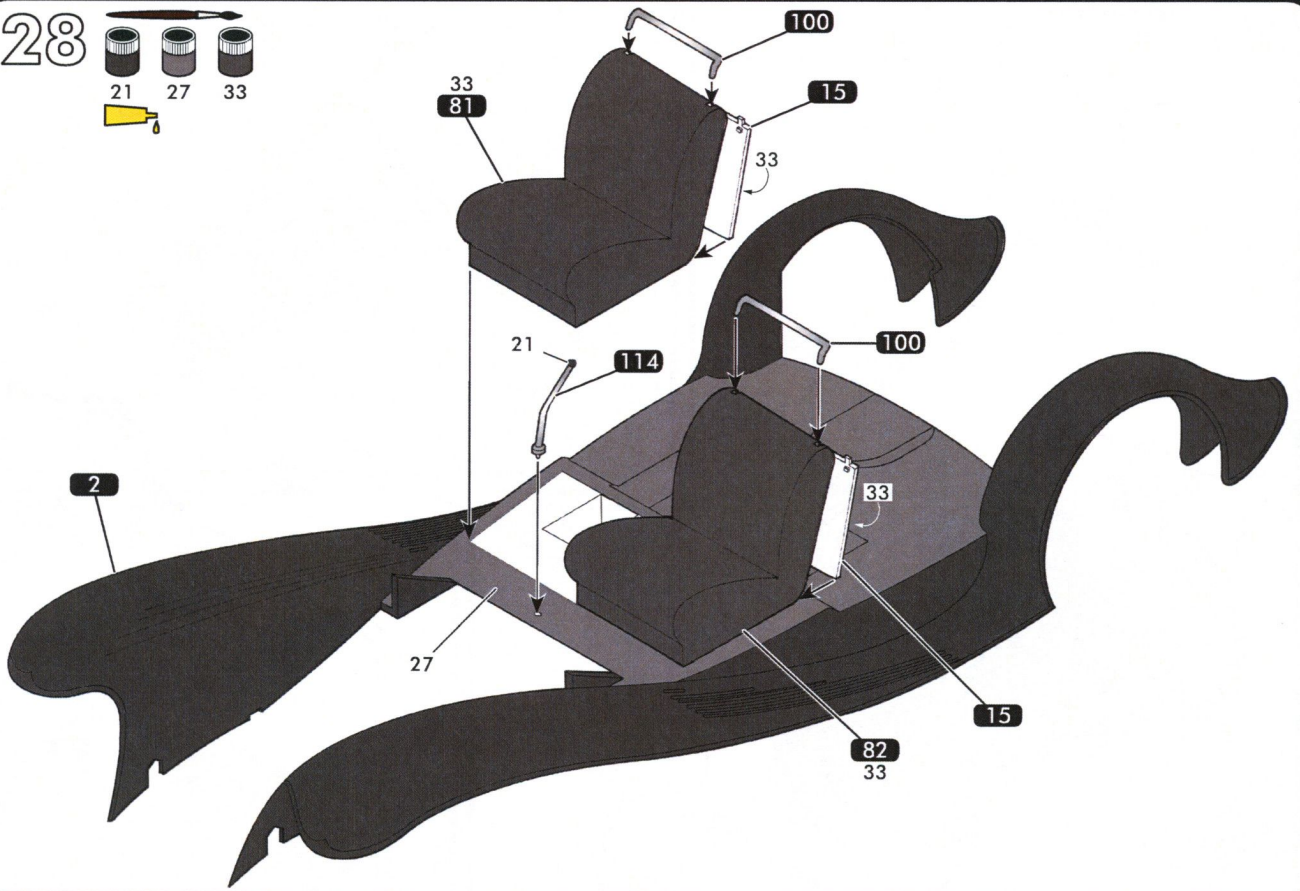
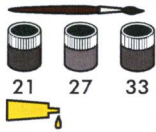
27



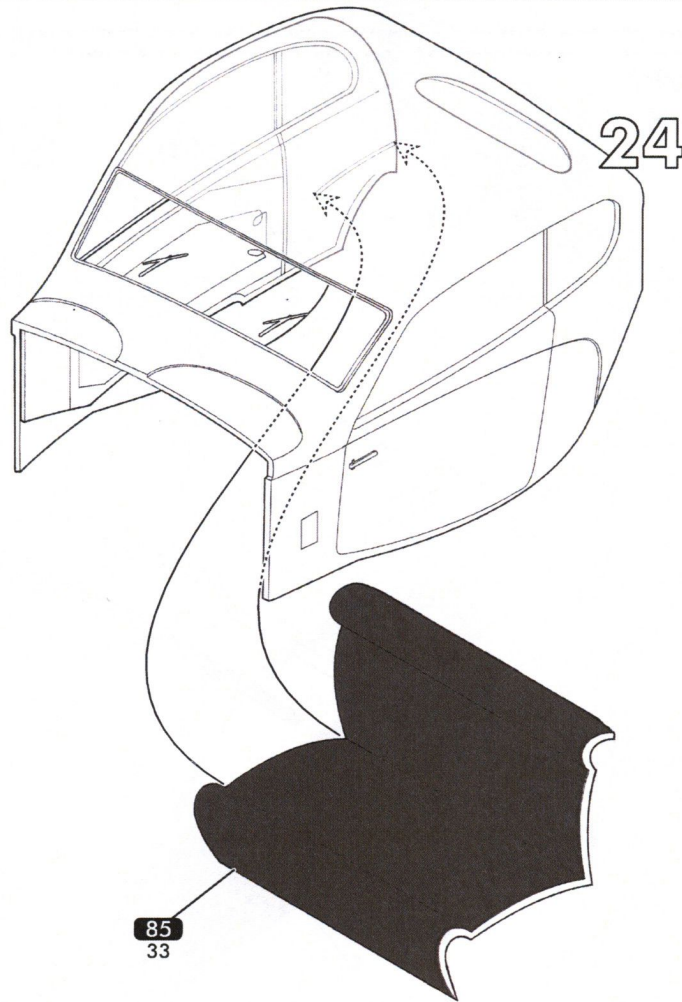
 Riveter
To rivet
Nieten
Remachar



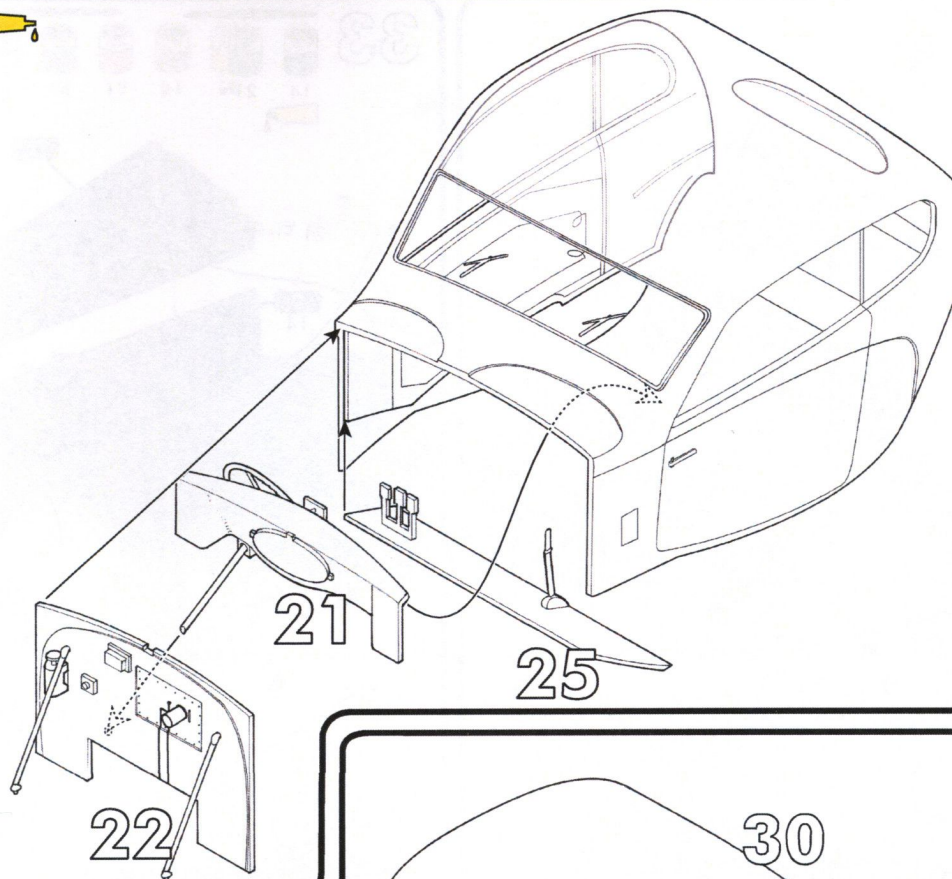
28



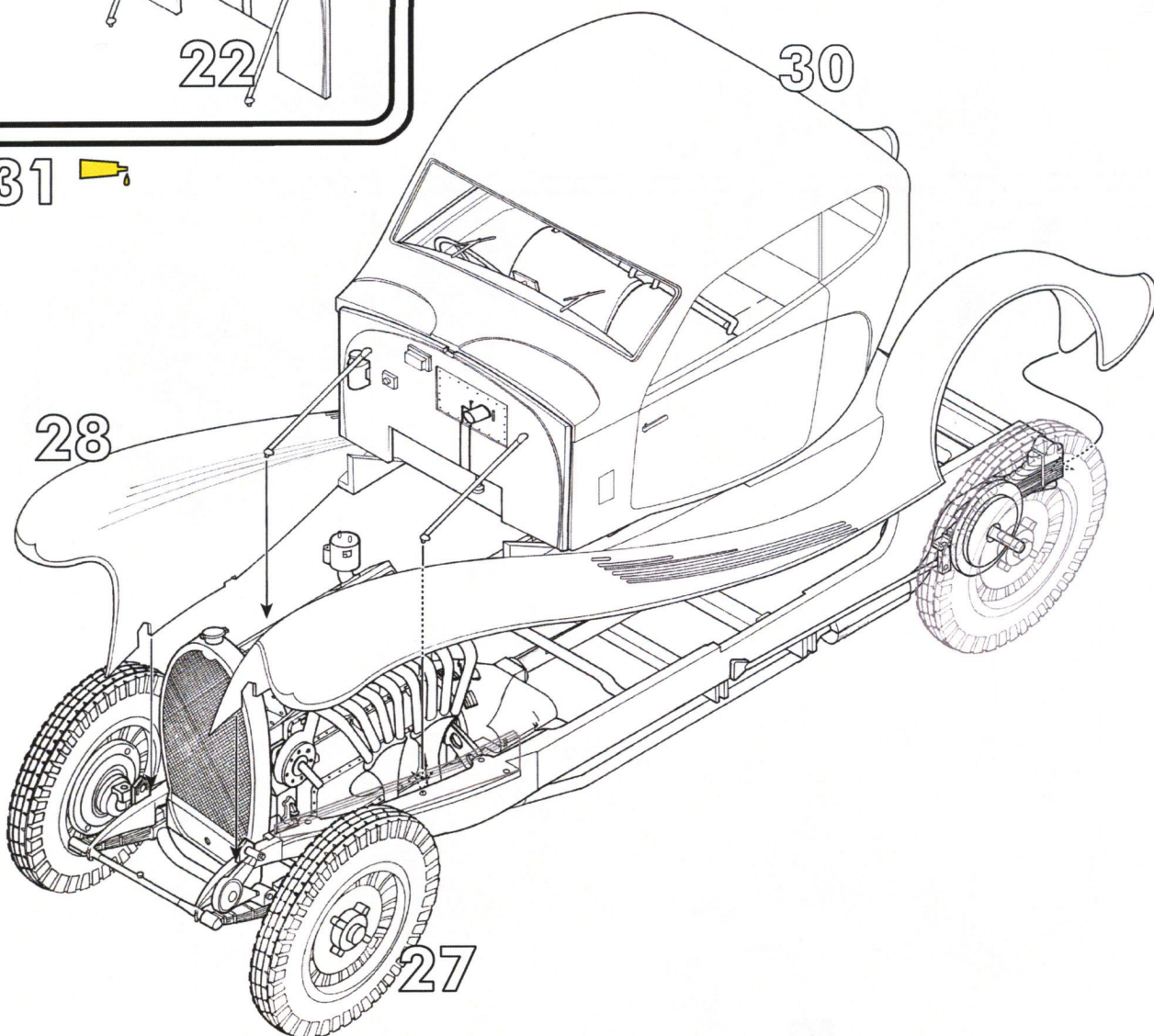
29

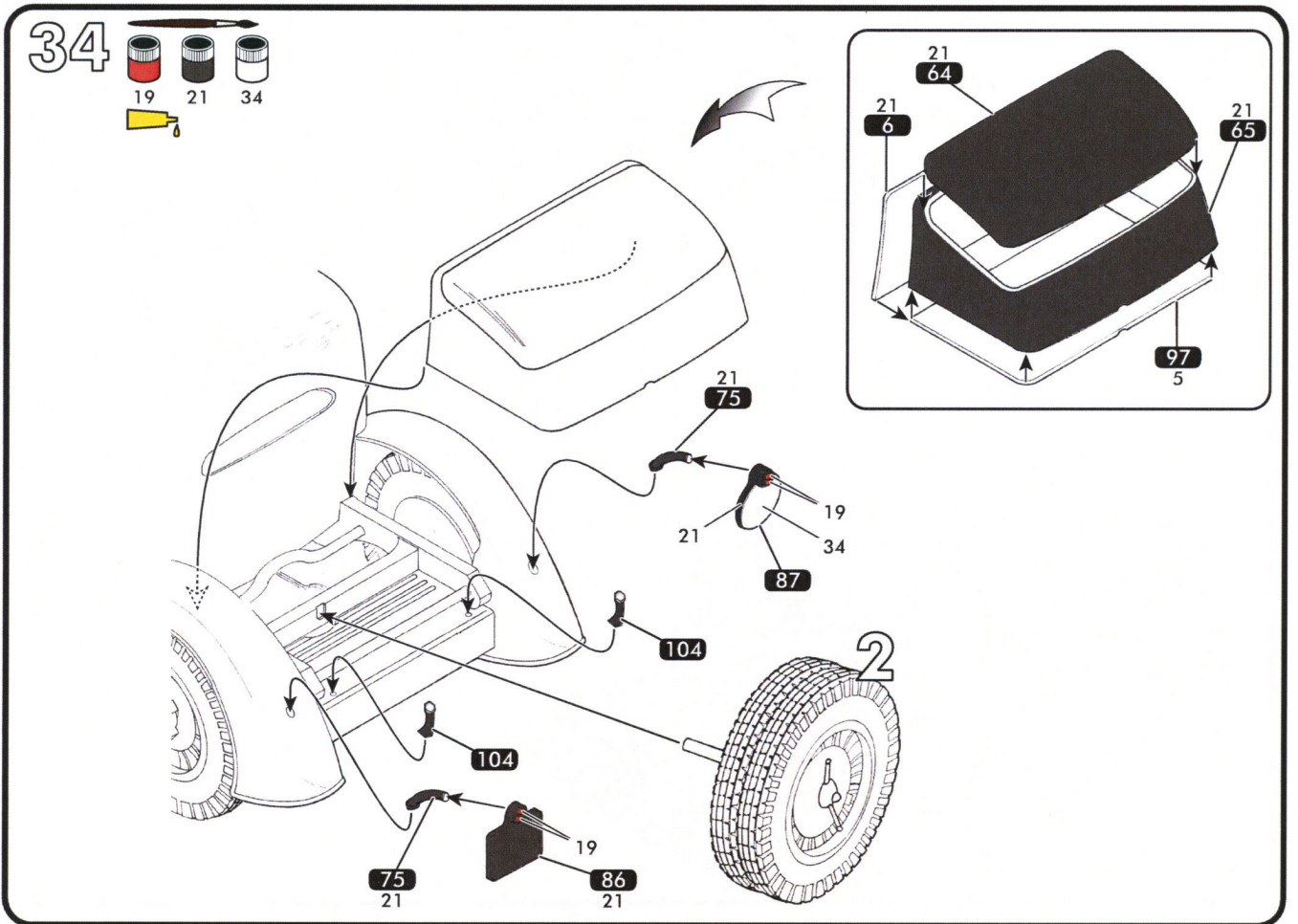
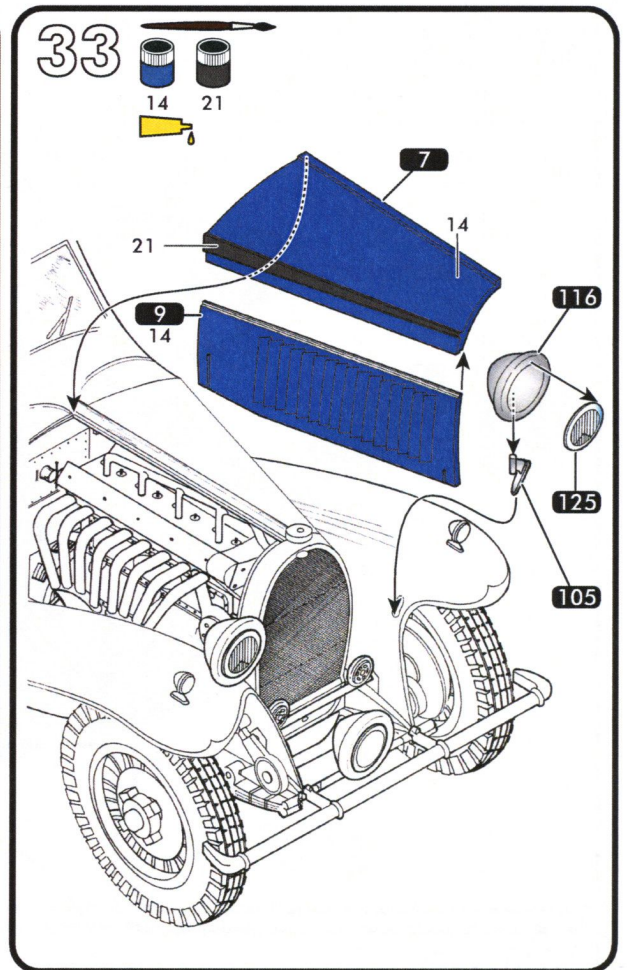
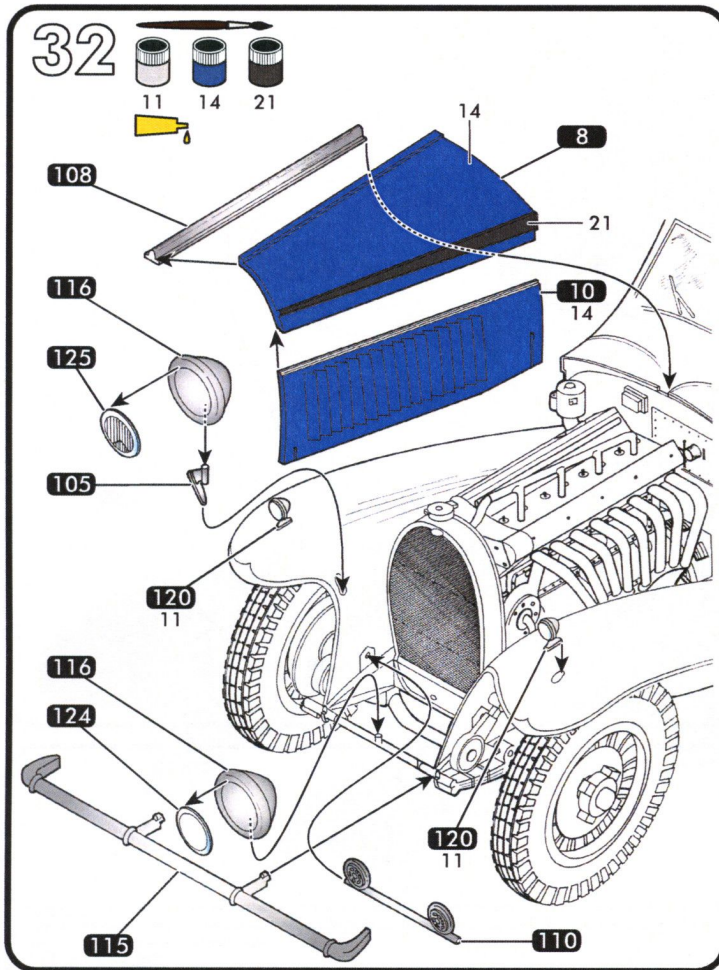


30 

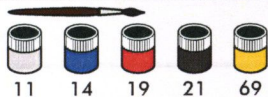


31 

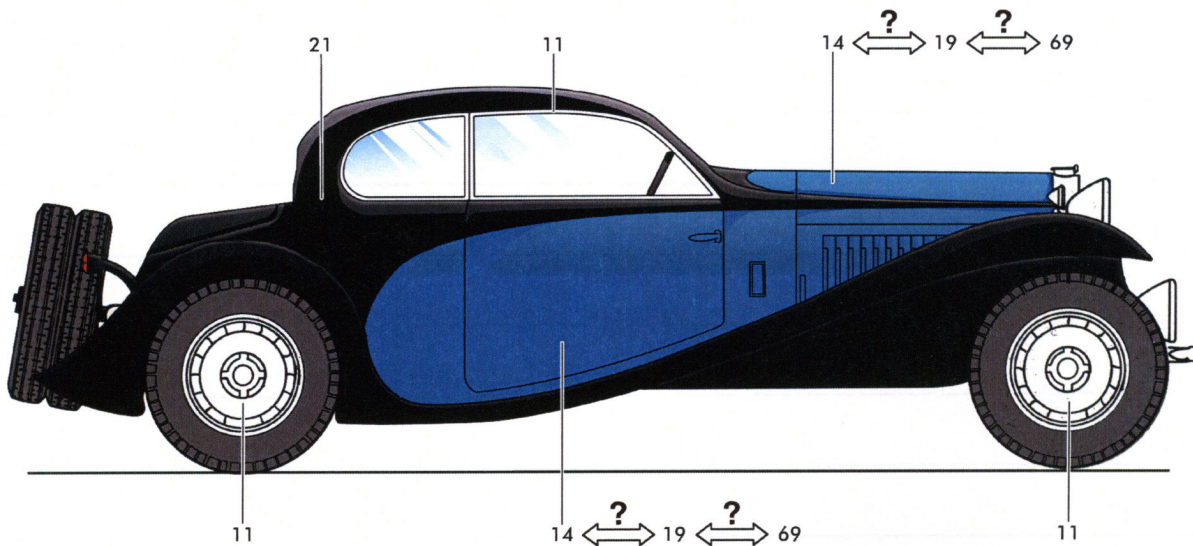
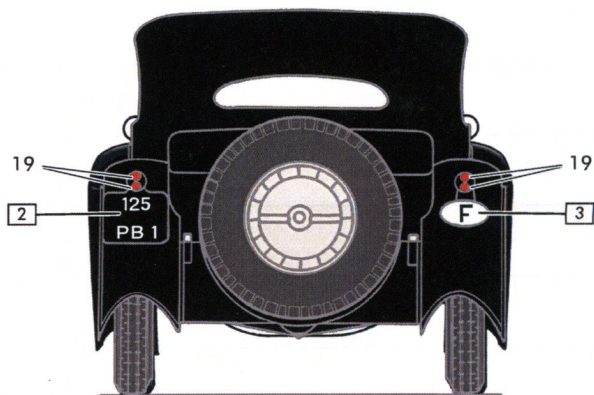
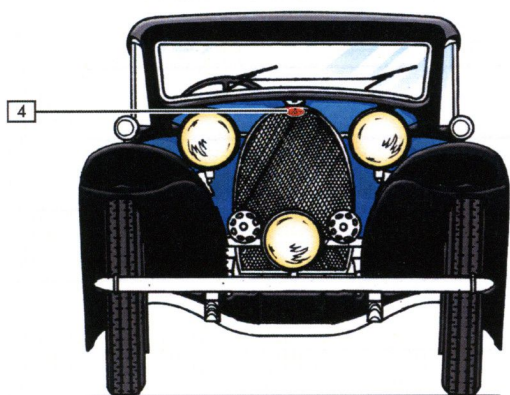
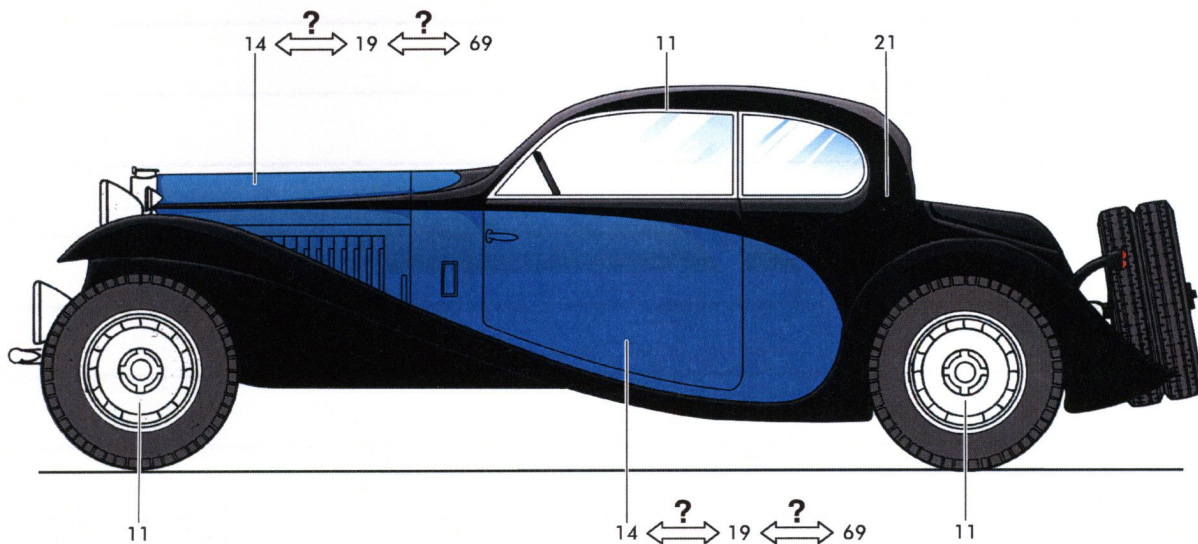




35



BUGATTI T.50, 1930



SERVICE CONSOMMATEURS 



+33 (0)2 33 67 72 72



+33 (0)2 33 36 57 07

www.heller.fr

HELLER JOUSTRA SA

Chemin de la Porte

61160 - TRUN

FRANCE



Fabriqué en France