

SCALE
1/48

F/A-18F
"Jolly Rogers"



12309



Warning in Assembly of Model Kits
조립전의 주의사항

Take care not to injure yourself while using the modeling tools to cut or trim parts.
공구를 이용하여 부품을 다듬고 자를 경우, 손을 다치지 않도록 주의를 기울여 주십시오.

● Before commencing assembly, referring to 'Painting & Decal placement'.
조립을 시작하기 전 '색칠 및 전사지 붙이기'를 참조하십시오.

①

미해군 CVN-69, 드와이트 아이젠하워 항공모함 탑재 F/A-18F기체,
2012년, VFA-103 비행대 소속 "올리 로저스 200" 항공단장 탑승기



②

미해군 CVN-69, 드와이트 아이젠하워 항공모함 탑재 F/A-18F기체,
2013년, VFA-103 비행대 소속 "올리 로저스 200", 항공단장 탑승기
부대 창설 70주년 기념 도장

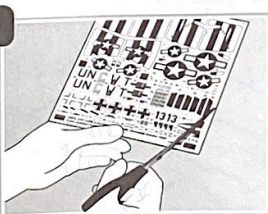


COLOR	GSI Creos		Lifecolor	Humbrol		TESTORS / MODELMASTER		Revell		Vallejo		
	AQUEOUS HOBBYCOLOR	Mr. COLOR		ENAMEL	ACRYL	ENAMEL	ACRYL	MODEL COLOR	MODEL AIR			
1 FLAT BLACK FS 37038	H12	33	LC02	33	33	1749	4768	32108	36108	950	57	무광검은색
2 GLOSS BLACK FS 17038	H2	2	LC72	21	21	1747	4695	32107	36107	861		유광검은색
3 YELLOW FS 13538	H329	329	LC53	188		1707	4683	32310	36310	953	2	노란색
4 LIGHT GRAY FS 36495	H338	338	UA023	147		1732	4765	32371	36371	907		라이트그레이
5 LIGHT GHOST GRAY FS 36375	H308	308	UA026	127	127	1728	4762	32143	36143	989	50	라이트고스트그레이
6 DARK GHOST GRAY FS 36320	H307	307	UA027	128	128	1741	4761	32374	36374	905	47	다크고스트그레이
7 DARK GULL GRAY FS 36231	H317	317	UA033	140		1740	4755	32179	36179	991		다크걸그레이
8 SILVER FS 17178	H8	8	LC74	11	11	2914	4678	32190	36190	997	63	은색
9 STEEL FS 17200	H18	28	LC76	53	53	1795	4681	32191	36191	863	72	스틸
10 BURNT IRON	H76	61				1424	4216					번트아이언
11 CLEAR RED	H90	47				1321	4730			934		투명빨간색
12 CLEAR ORANGE	H92	49										투명주황색
13 CLEAR GREEN		138										투명녹색
14 WHITE FS 17875	H316	316	LC51	22	22	1745	4696	32104	36104	842		흰색
15 OLIVE DRAB FS 34087	H304	304	UA003	155		1711	4728	32146	36146	887	43	올리브드랍
16 KHAKI FS 30277	H336	336	UA304	26	26	1704	4711	32189	36189	879	23	카키

Guide for Beginners
입문자를 위한 가이드

Water - Slide Decals / 습식 전사지 (데칼) 부착 방법

1



Cut desired part of decal sheet with scissors.

사용할 전사지(데칼)이 있는 부분을 가위로 오려냅니다.

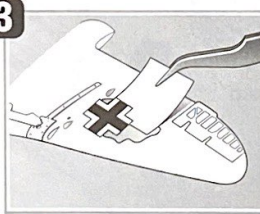
2



Float the cut decal on water for 10 ~ 30 seconds.

잘라낸 전사지를 물에 띄워 약 10 ~ 30초 동안 불립니다.

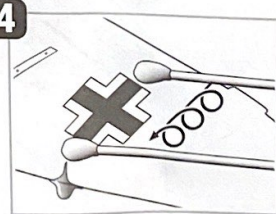
3



Take out the decal sheet from water and paste it to the designated area with precision tweezer.

물에서 꺼낸 전사지를 부착 부위에 정밀 핀셋을 사용해 부착합니다.

4



Remove water or air on the surface of decal sheet with soft towel, tissue or cotton swab.

남은 물기 및 기포는 면봉, 티슈, 부드러운 수건을 이용하여 제거합니다.



CAUTION!

-주의-

<READ THIS BEFORE YOU BEGIN>
 <ALLGEMEINE HINWEISE>
 <LISEZ CE QUI SUIT AVANT DE COMMENCER LE MONTAGE>
 <組み立てる前に>
 <조립하기 전에 먼저 읽어 주십시오>

<READ THIS BEFORE YOU BEGIN>

- Study the instructions before assembling. - Check the fit of each piece before cementing into place.
- Do not use too much cement to join parts. - Never use cement or paint near open flame.
- Open a window or make area well ventilated when cement or paint is in use.
- Tear up and throw away the empty plastic bags to avoid danger of suffocation for little children.

<ALLGEMEINE HINWEISE>

- Die Anordnung der Bauteile ist aus den Zeichnungen der Anleitung ersichtlich.
- Die Teile vor dem Verkleben ungleichzeitig zusammenhalten, um ihren paßsitz zu prüfen.
- Klebstoff nicht zu dick auftragen. - Klebstoff und Farben niemals in der Nähe einer Flamme verwenden.
- Während der Bemalung mit Spritzpistole oder Pinsel für frische Luftzufuhr, z.B. Öffnen des Fensters, sorgen.
- Bausatz von kleinen Kindern fernhalten. Verhüten Sie, daß Kinder irgendwelche Bauteile in den Mund nehmen oder Plastiktüten über den Kopf ziehen.

<LISEZ CE QUI SUIT AVANT DE COMMENCER LE MONTAGE>

- Etudier les schémas d'assemblage. - Contrôler que chaque pièce soit bien conforme avant de la coller à sa place.
- N'utilisez pas trop de colle pour réunir les pièces. - Ne jamais manipuler la colle ou peinture à proximité d'une flamme.
- Aérer soigneusement la pièce ou vous peignez(couvrir la fenêtre).
- Après avoir sorti les pièces du sac en plastique, déchirer le sac afin d'éviter que les enfants ne le mettent sur la tête et ne s'étouffent.

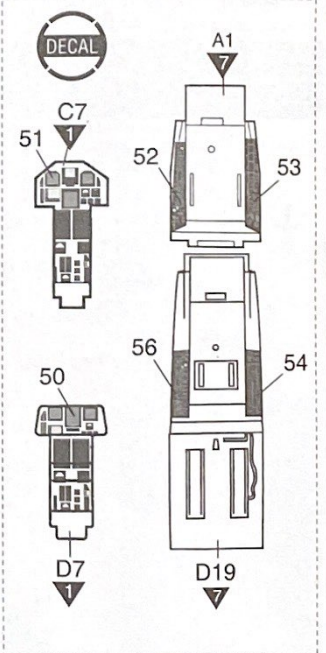
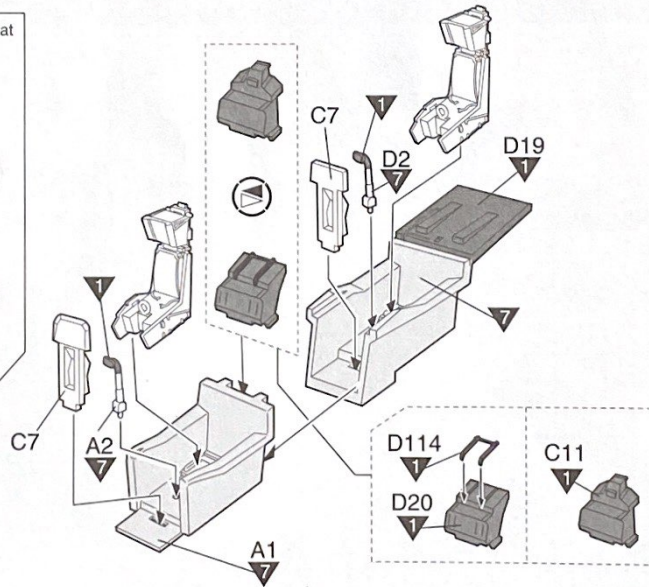
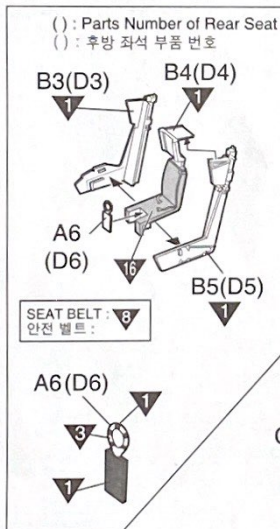
<組み立てる前に>

- 組み立てる前に説明書をお読み下さい。 - 部品をランナーから切り出す時は慣型型用ニッパーとカッターを使用します。
- 接着剤を少なめに使うことがきれいに仕上げるコツです。 - 接着する前に部品を合わせて確かめます。
- 接着剤や塗料を使用する時はときどき窓を開けて換気をお願いします。
- 組み立て後の部品やビニール袋は小さな子供の手の届かない安全な所に保管して下さい。

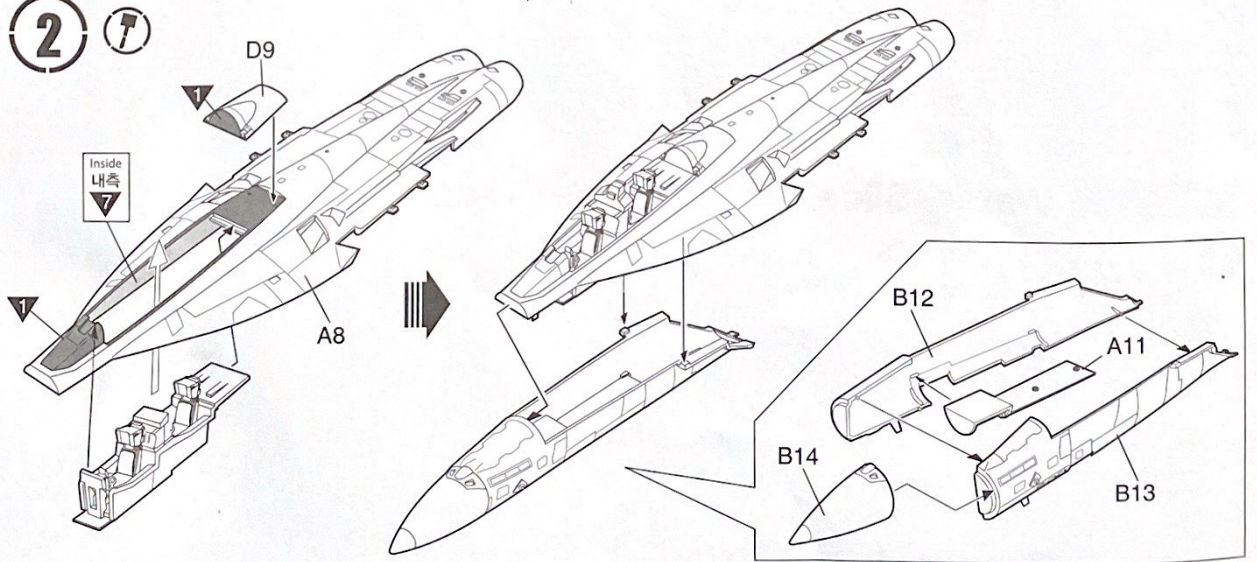
<조립하기 전에>

- 부품을 조립하기 전에 설명서를 잘 읽어본 후 조립한다.
- 점착하기 전에 부품을 맞추어 확인한 후 조립한다.
- 부품을 자를 때에는 칼이나 니퍼로 깨끗이 잘라준다.
- 점착제를 사용할 곳과 사용하지 않는 곳에 주의하고 너무 많이 바르지 않도록 한다.
- 에나멜 페인트나 점착제를 사용할 때는 창문을 열어 환기를 시키고 화기를 멀리한다.
- 사용 후 남은 부품은 어린 아이들의 손에 닿지 않도록 잘 처리한다.

1

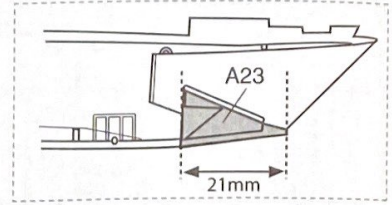
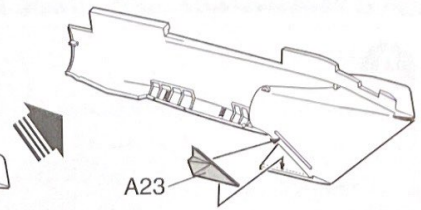
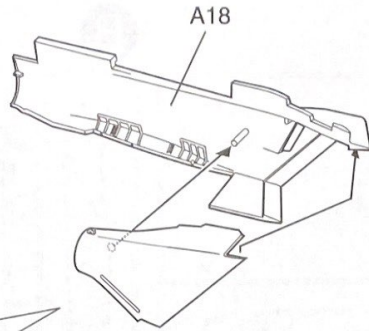
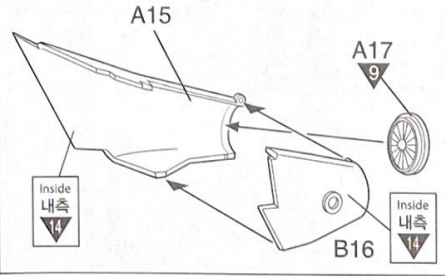


2

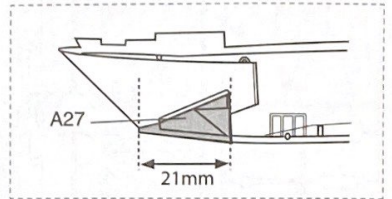
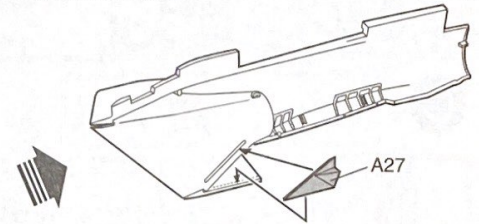
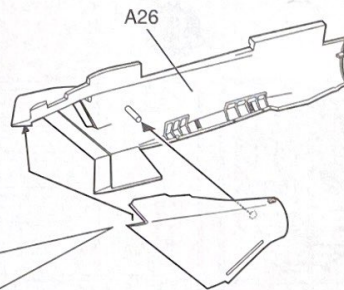
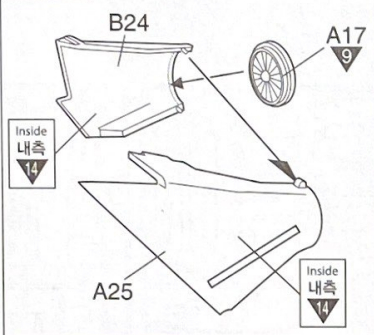


3

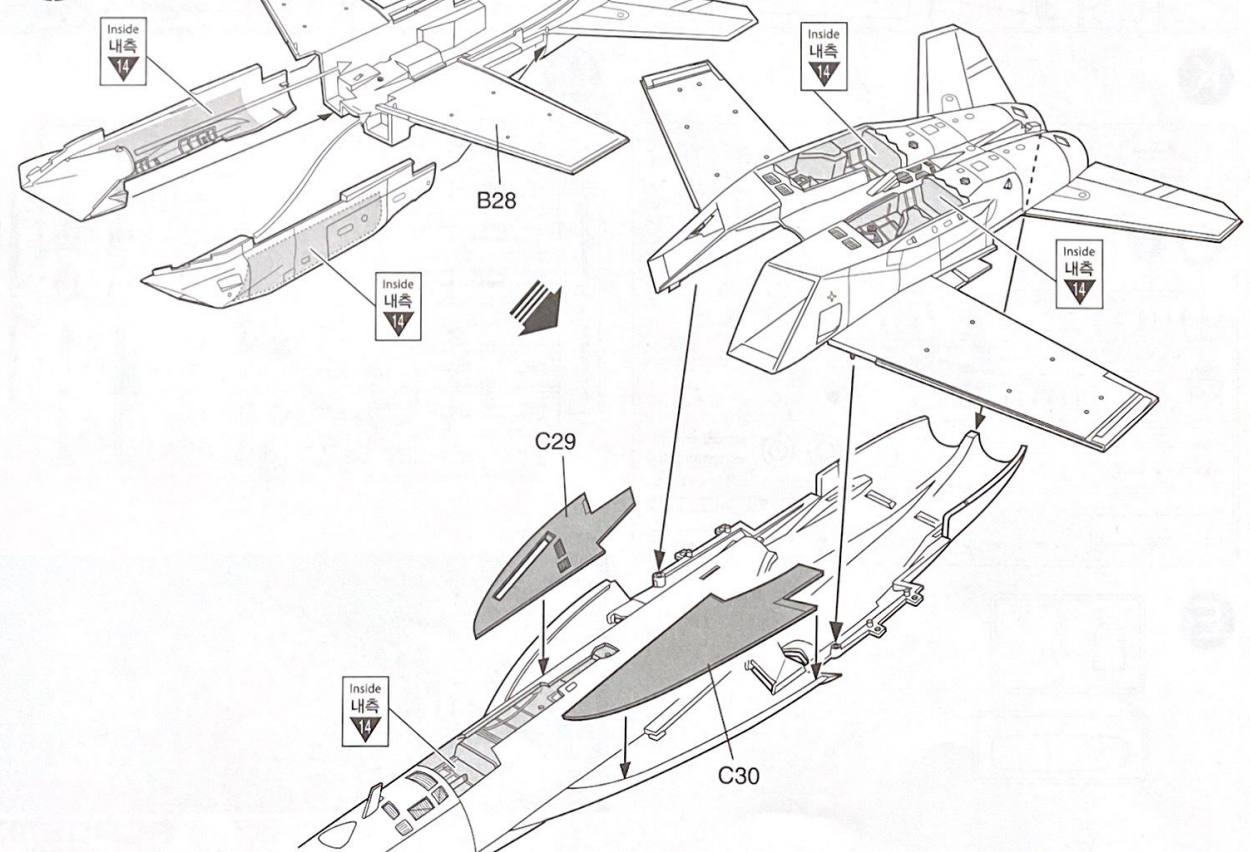
LEFT
좌측



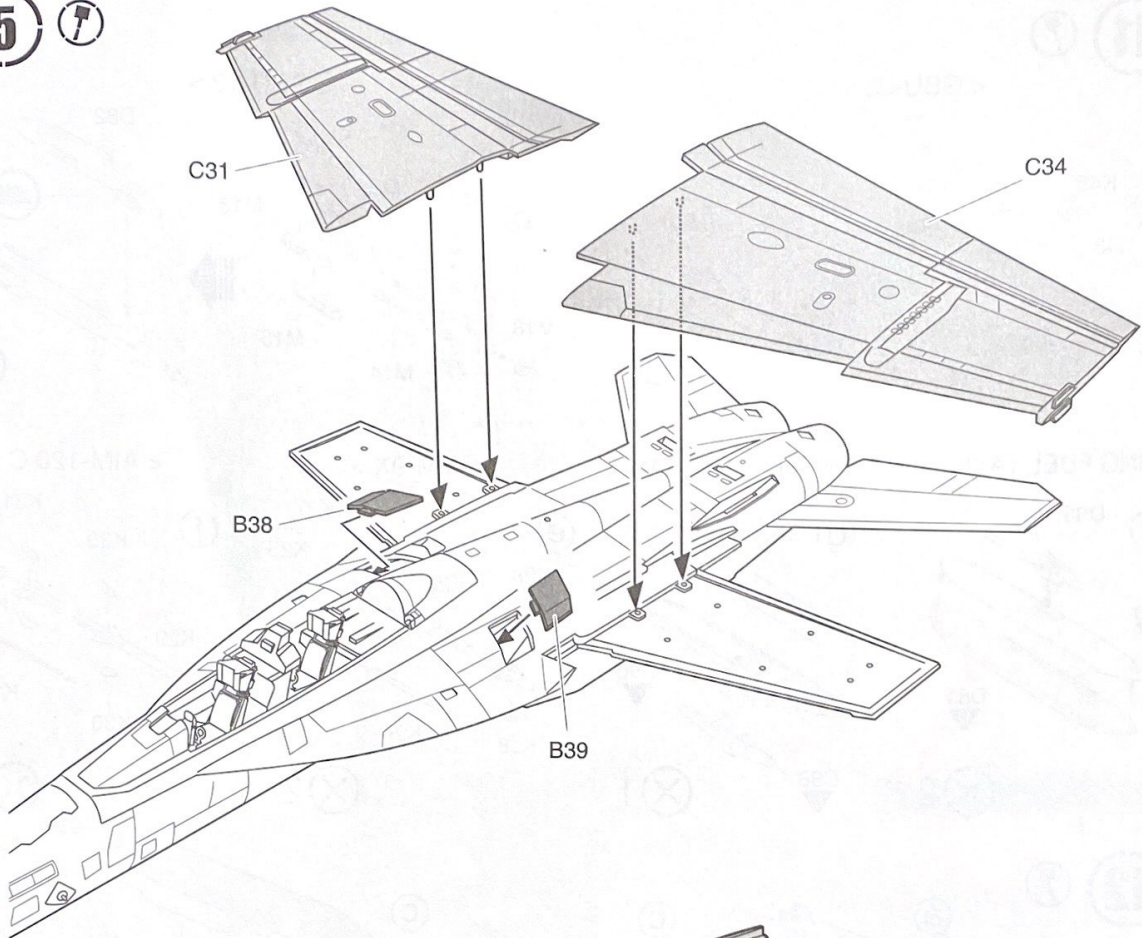
RIGHT
우측



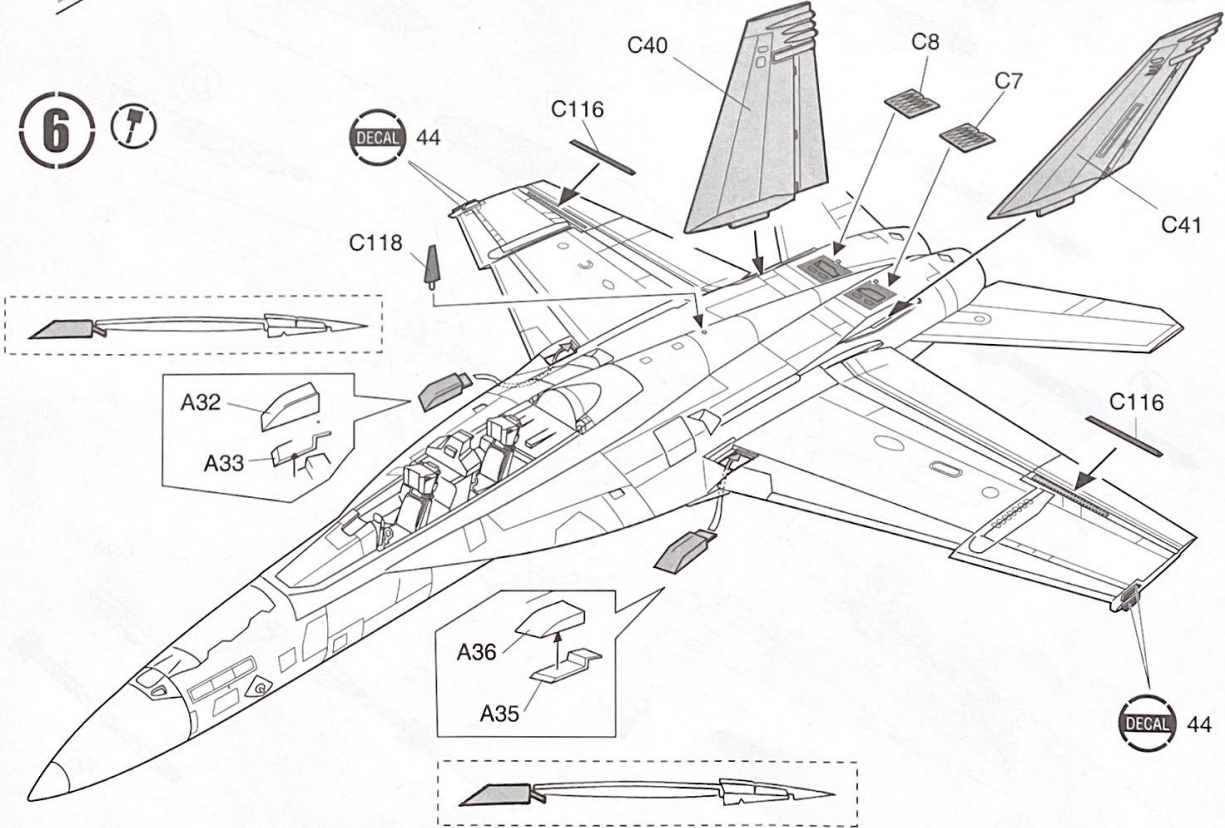
4



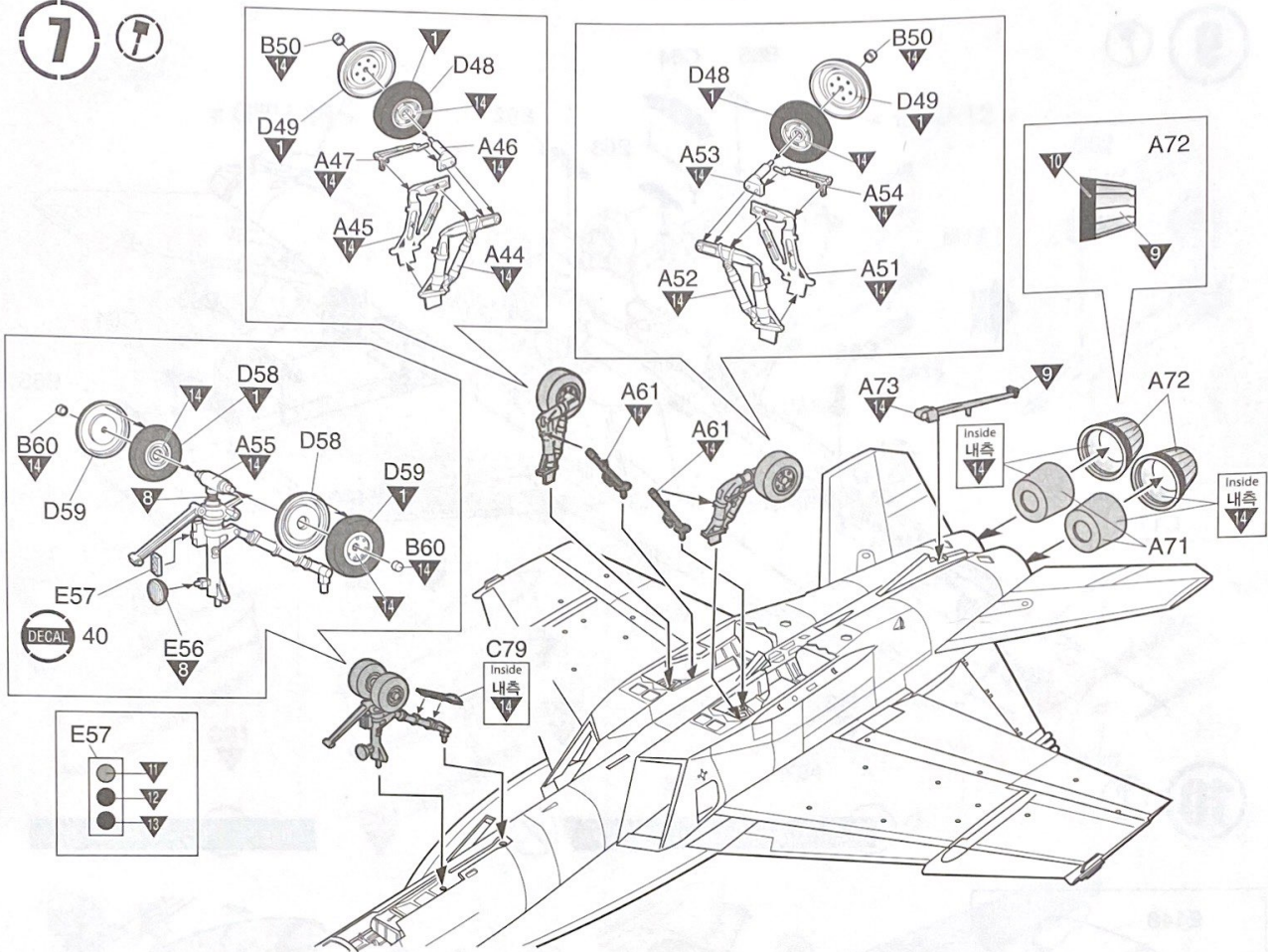
5



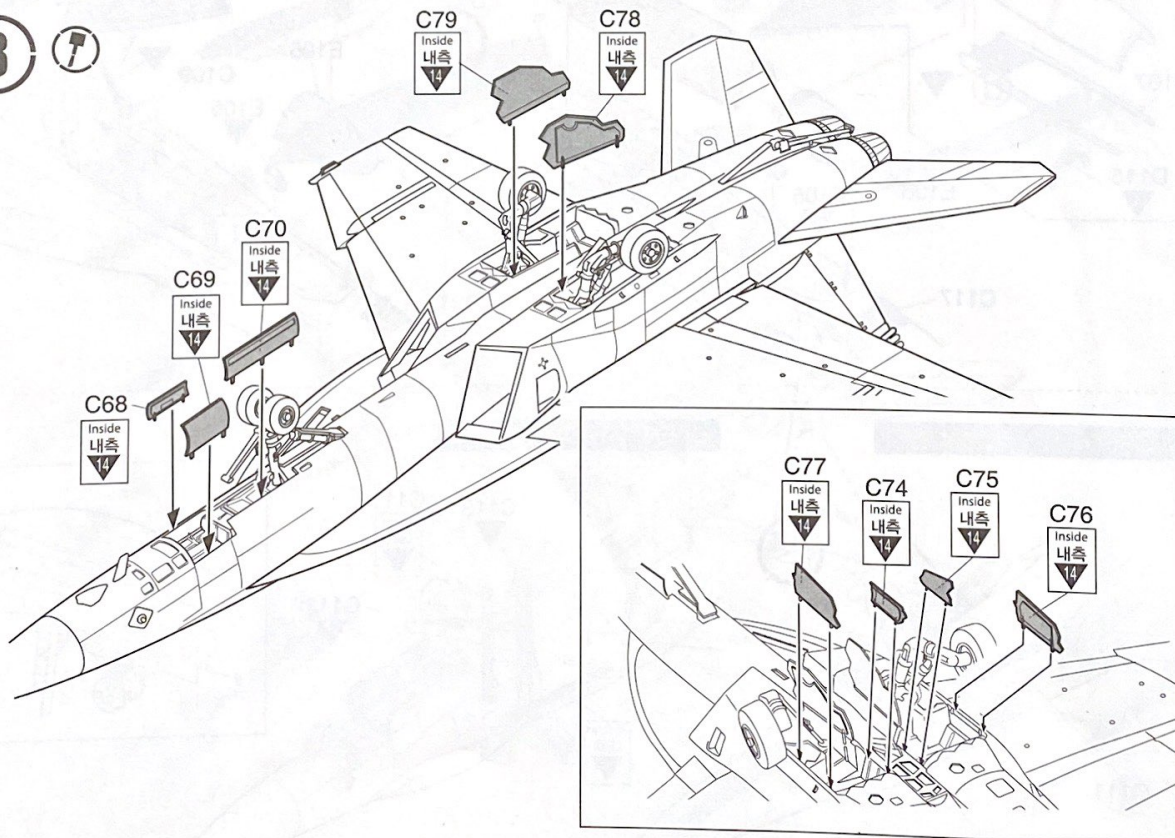
6



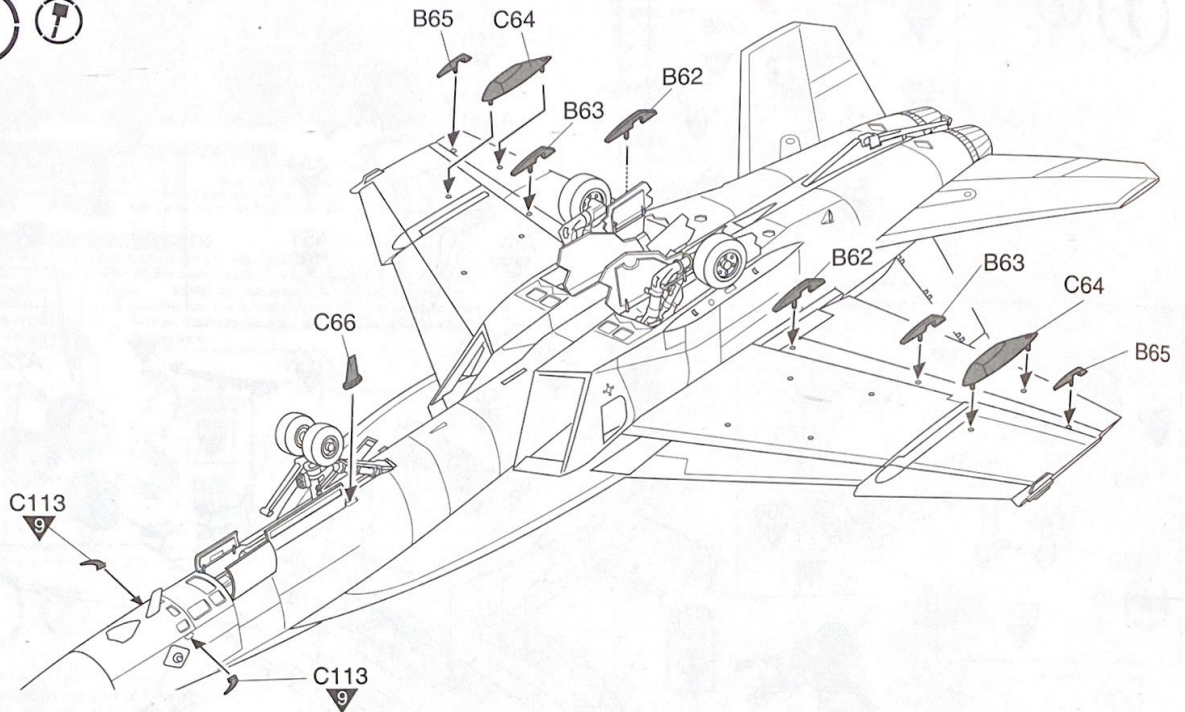
7



8



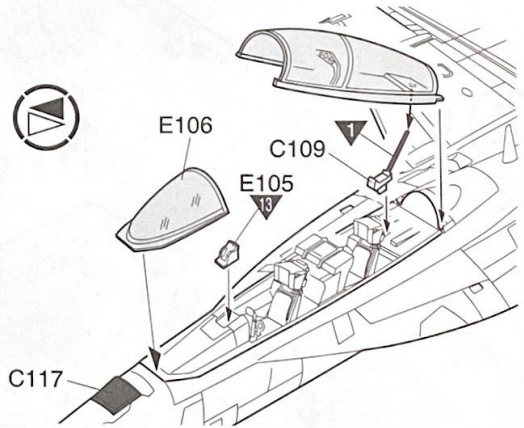
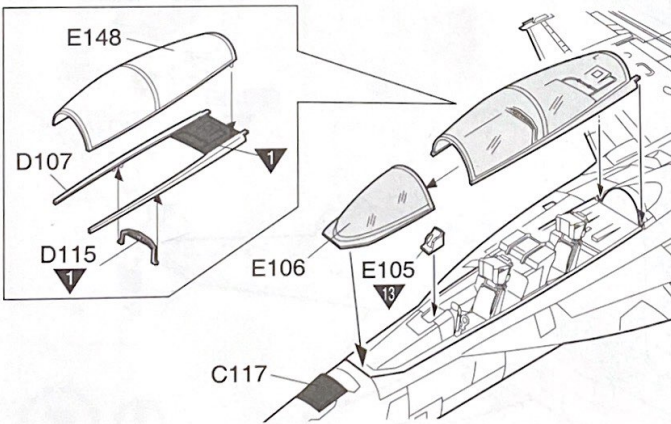
9 7



10 7

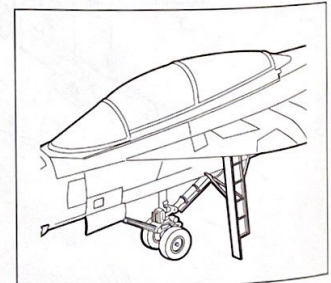
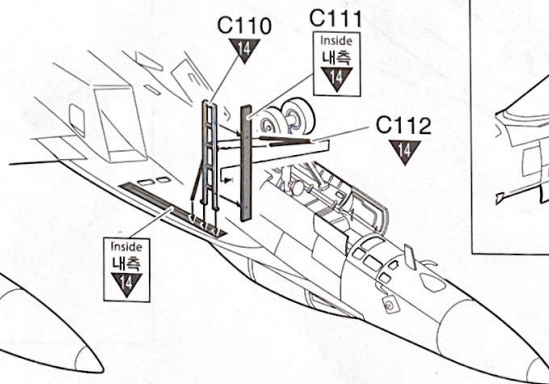
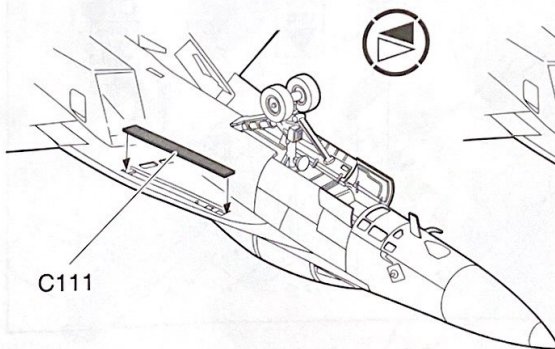
CLOSED / 캐노피 닫힌 상태

OPEN / 캐노피 열린 상태



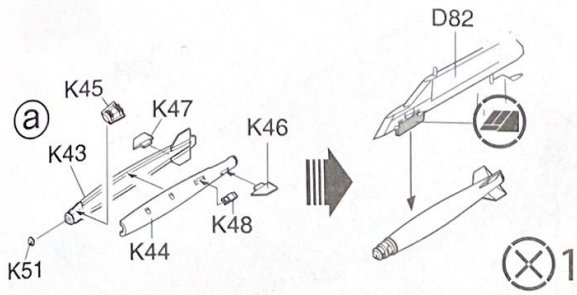
CLOSED / 사다리 닫힌 상태

OPEN / 사다리 열린 상태

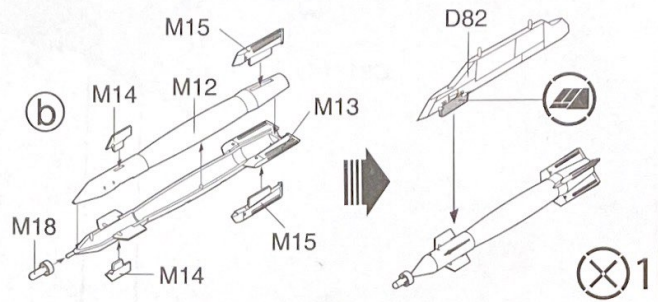


11

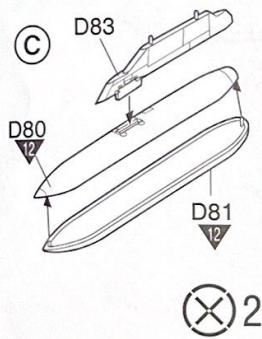
< GBU-38 >



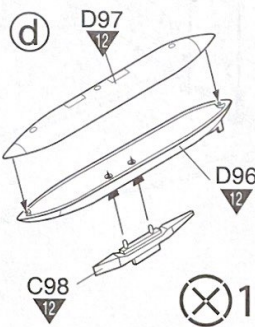
< GBU-12 >



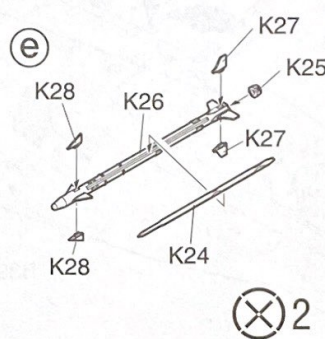
< WING FUEL TANK >



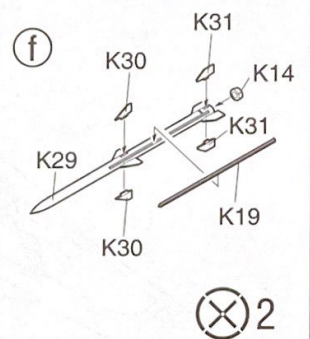
< CENTERLINE FUEL TANK >



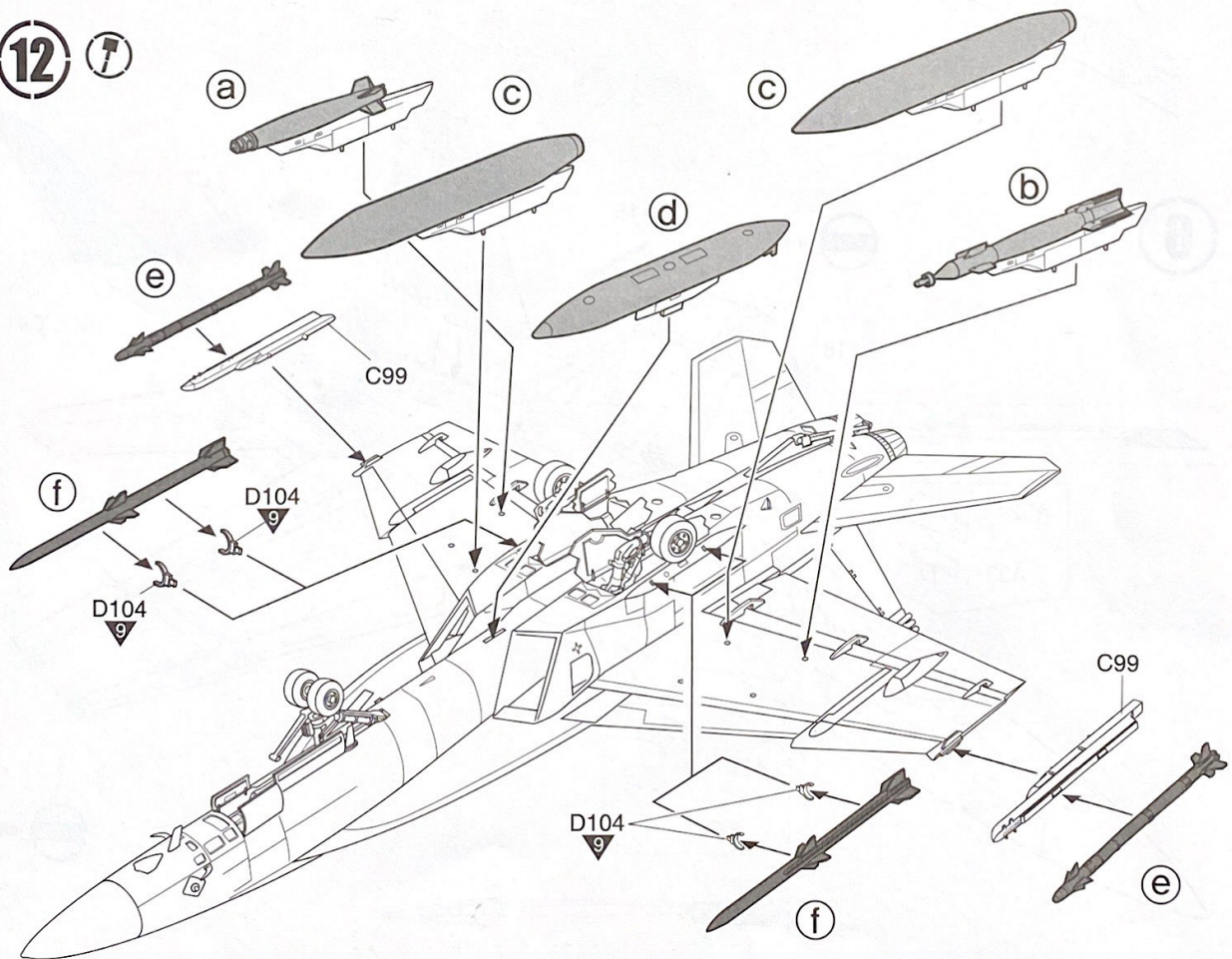
< AIM-9X >

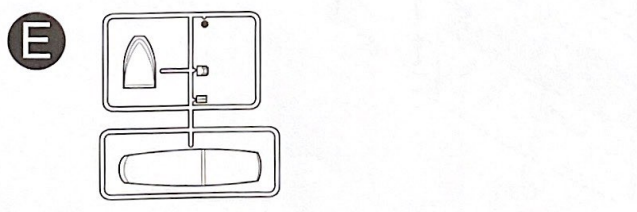
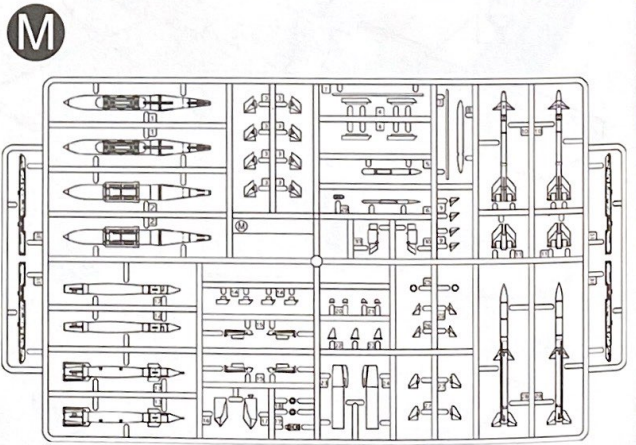
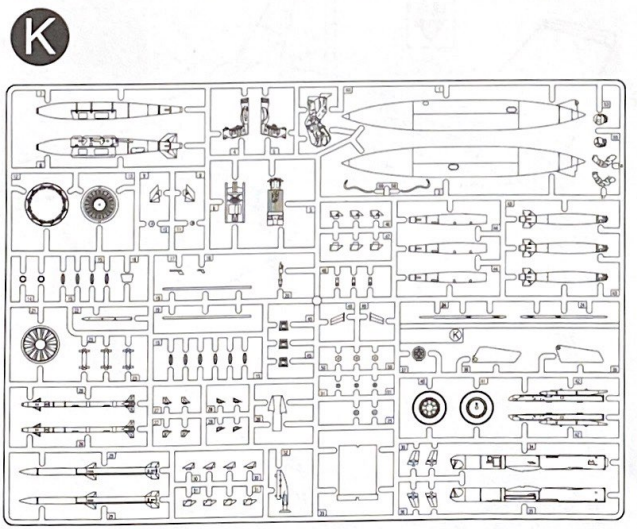
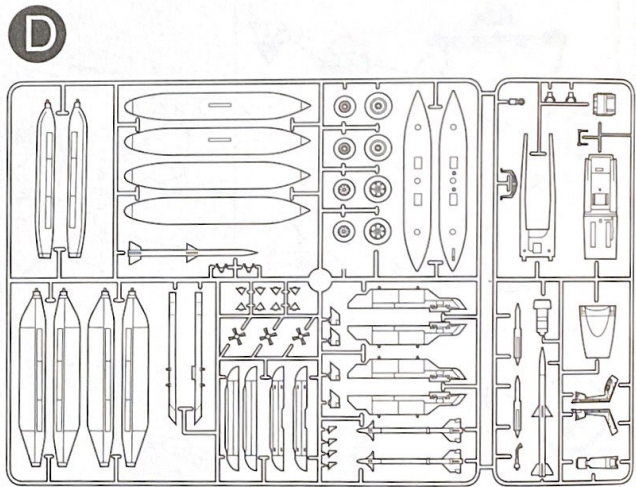
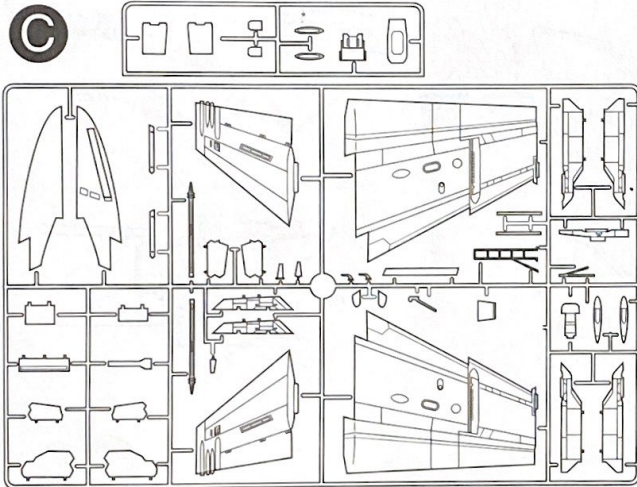
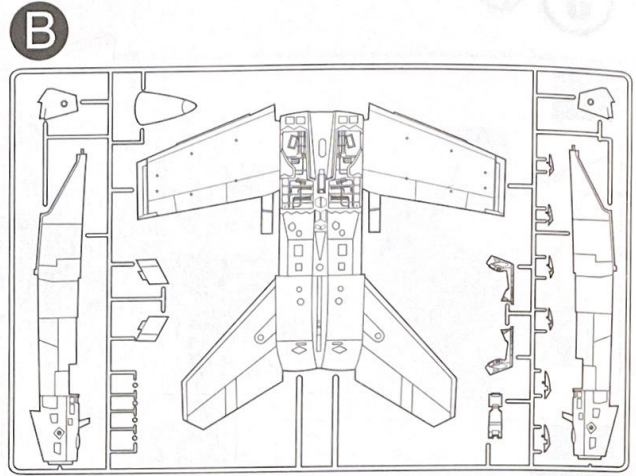
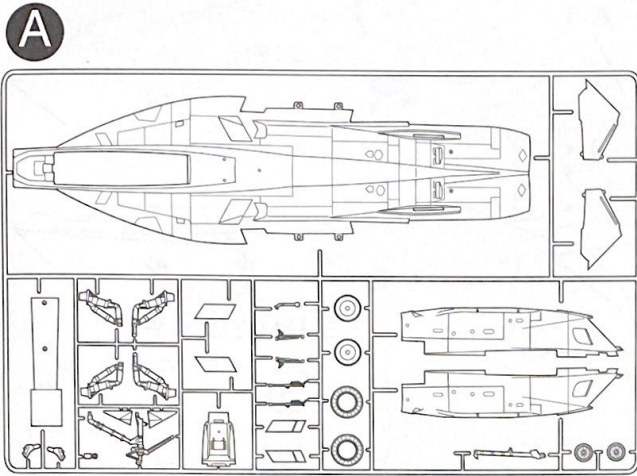


< AIM-120 C >



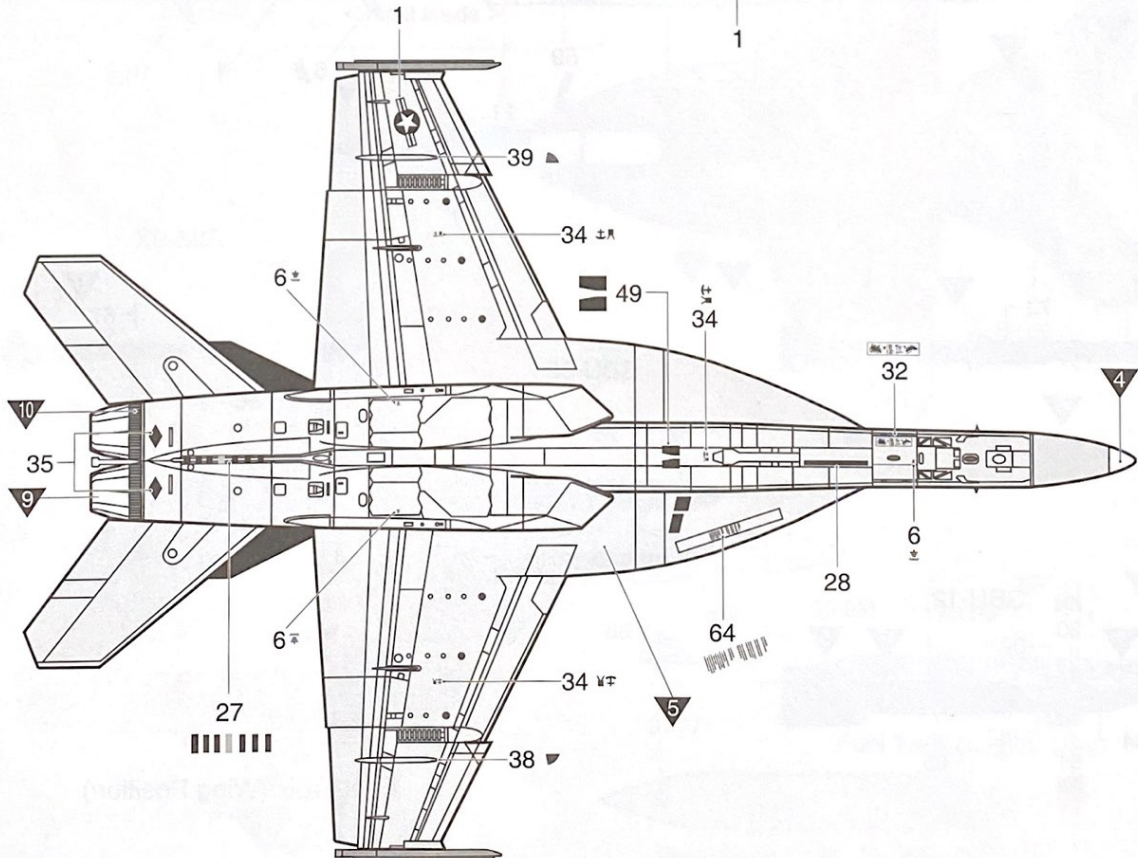
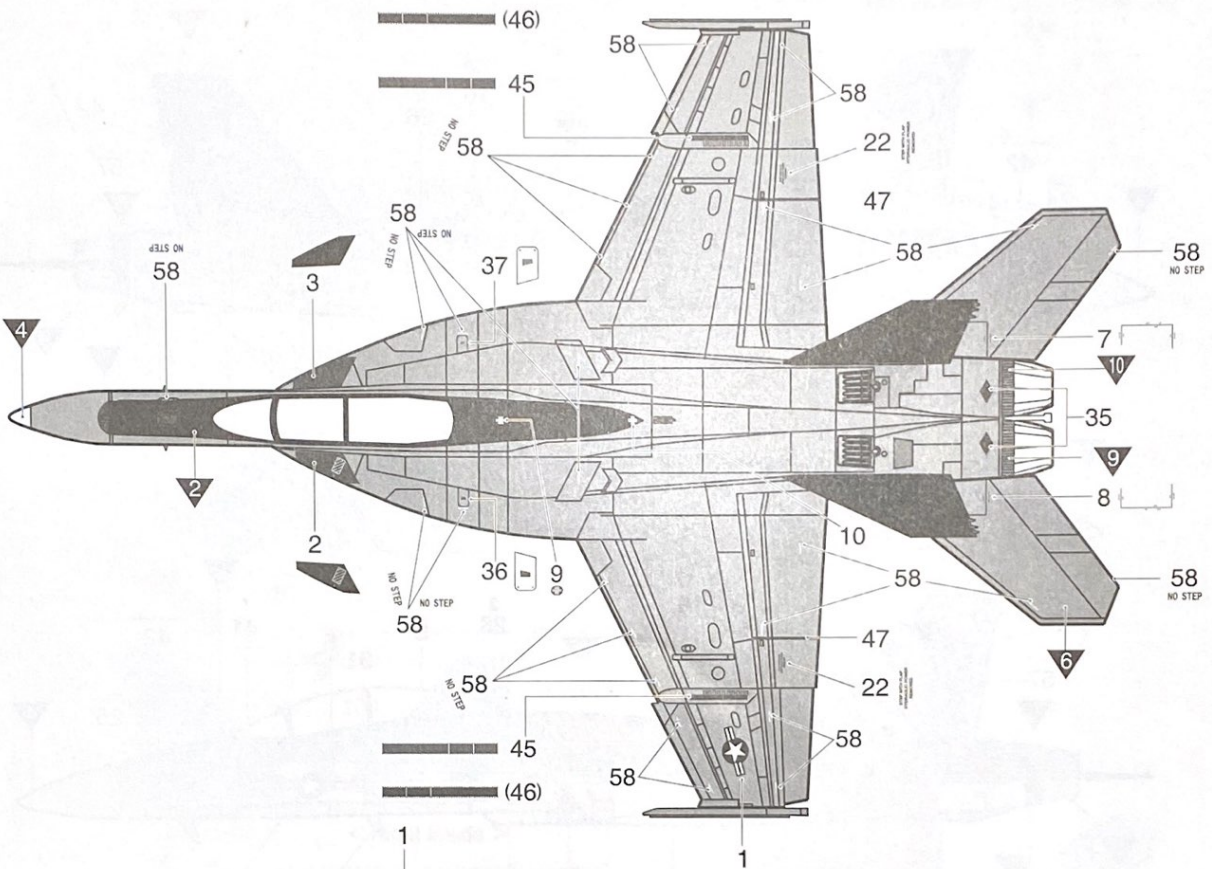
12



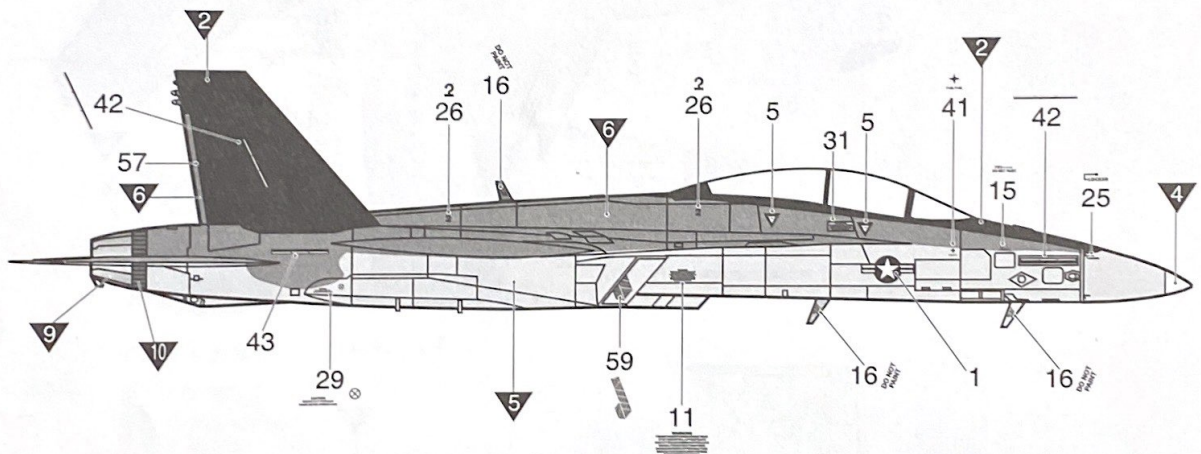
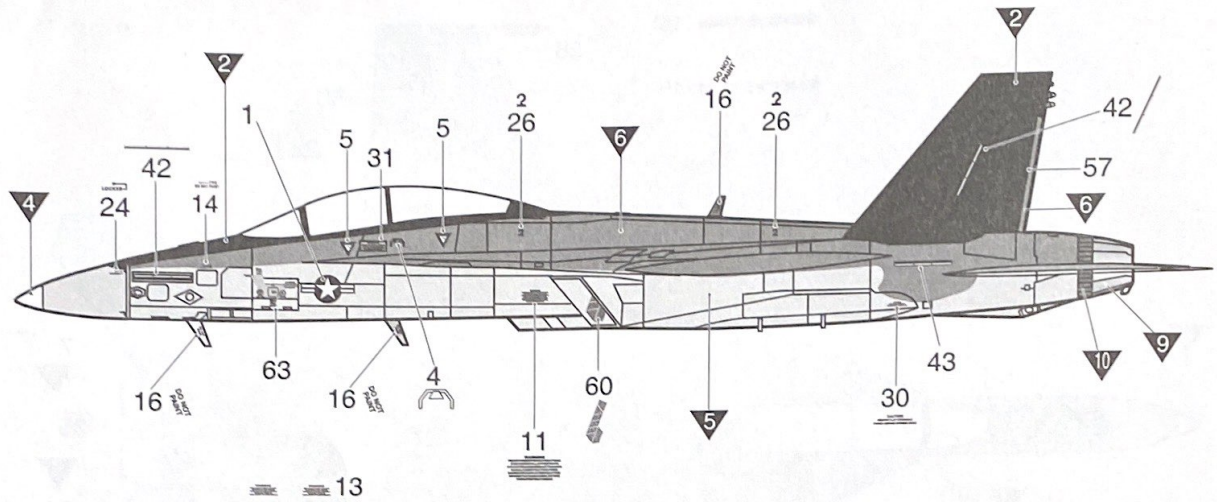


- Decal / 전사지
 - Unused parts / 불필요 부품
- C5 X 2, C6 X 2, C9, C42, C66, C85 X 2, C95 X 2, C114, C120, D84 X 2
 D87 X 2, D88 X 2, D89 X 2, D91, D93, D94, D102, D116 X 2, K1, K2, K3
 K4, K5, K6, K7, K8, K9 X 2, K10, K11, K12, K13, K15, K18, K20, K21, K22
 K23 X 3, K32, K33, K34, K35, K36 X 4, K37, K38, K40, K41, K42 X 2
 K43 X 2, K44 X 2, K45 X 2, K46 X 2, K47 X 2, K48 X 2, K49 X 2, K50 X 2
 K51 X 2, K52, K53, K54, K55, K56, K57, K58, K59, M1 X 2, M2 X 2, M3 X 8
 M4 X 4, M5, M6, M9 X 4, M10 X 2, M11 X 2, M12, M13, M14 X 2, M15, M16
 M17, M18, M20 X 2, M21 X 2, M22 X 3, M23, M24, M25 X 2, M26 X 4, M27
 M28 X 2, M29, M30 X 2, M31 X 4

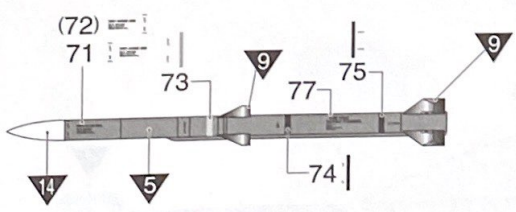
Common Data



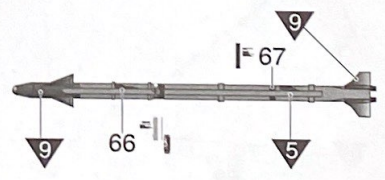
Common Data



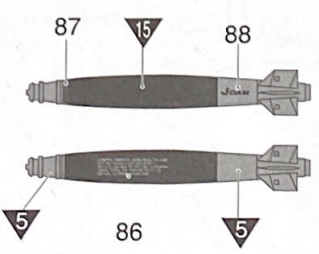
AIM-120C



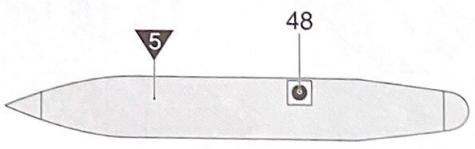
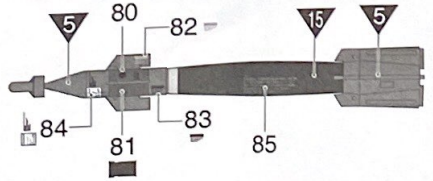
AIM-9X



GBU-38



GBU-12

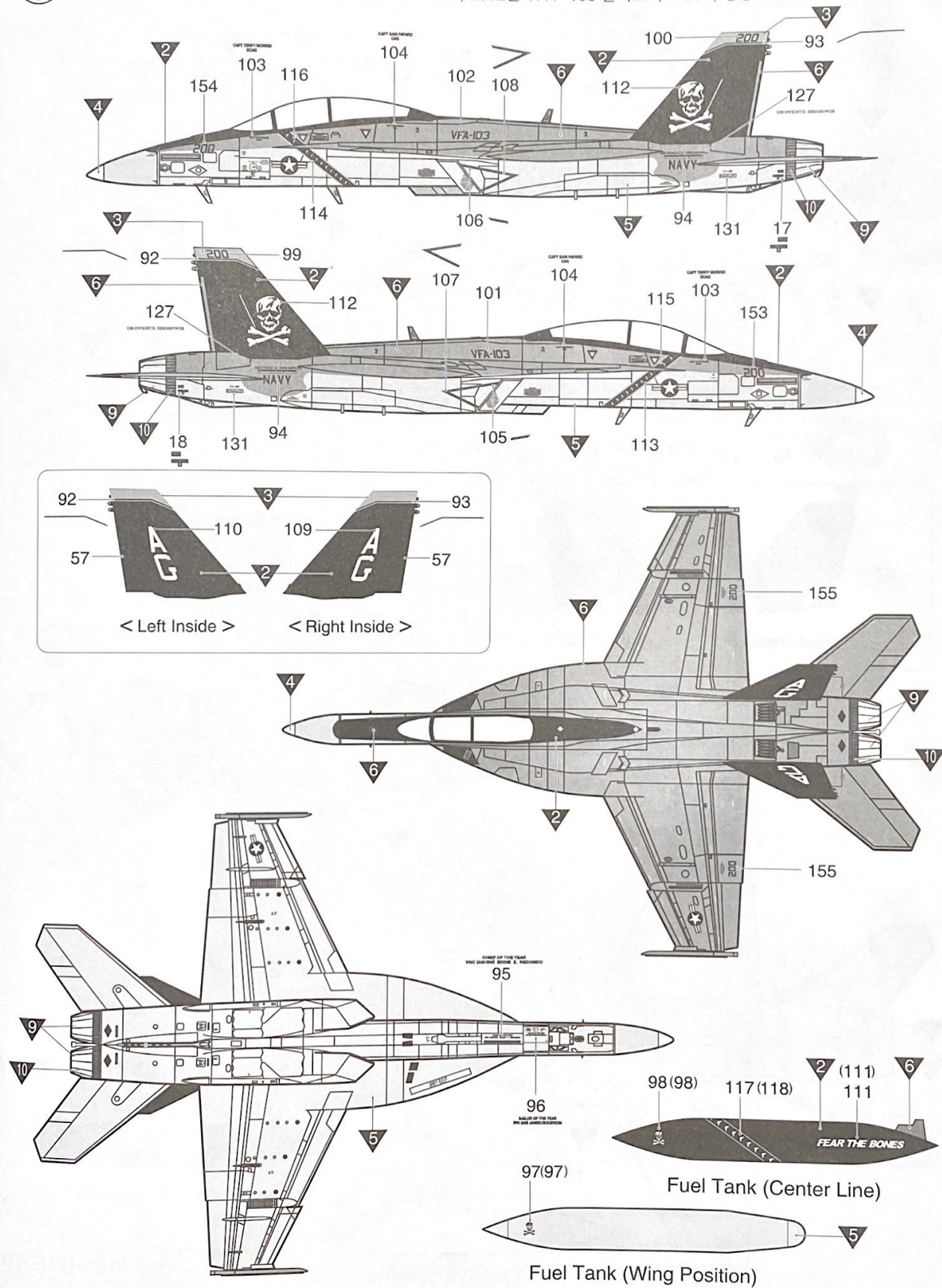


Fuel Tank (Wing Position)

▶ painting & decal placement / 색칠 및 전사지 붙이기

①

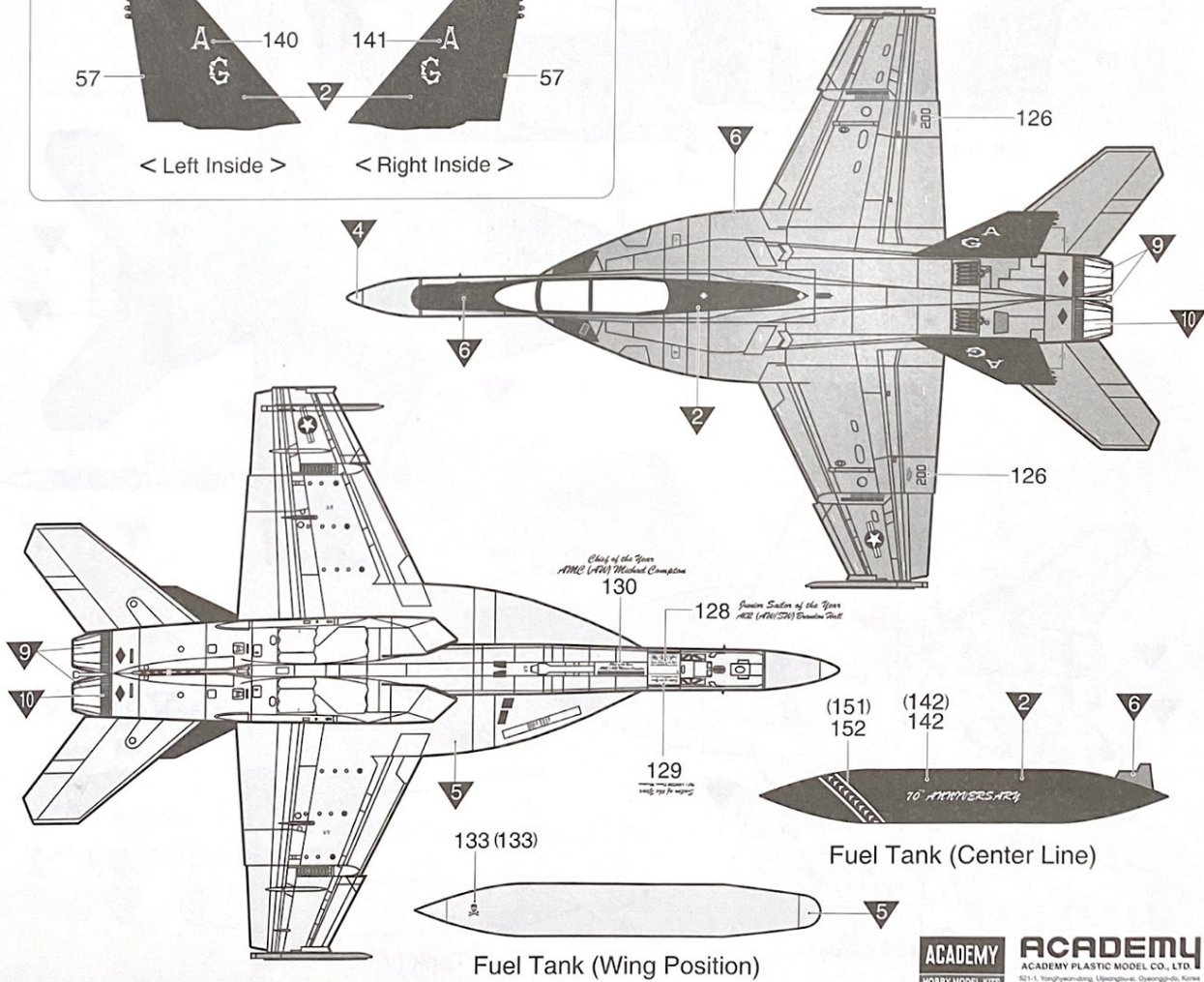
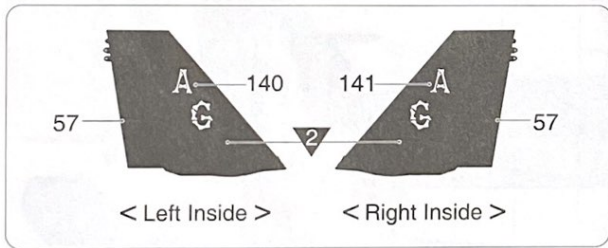
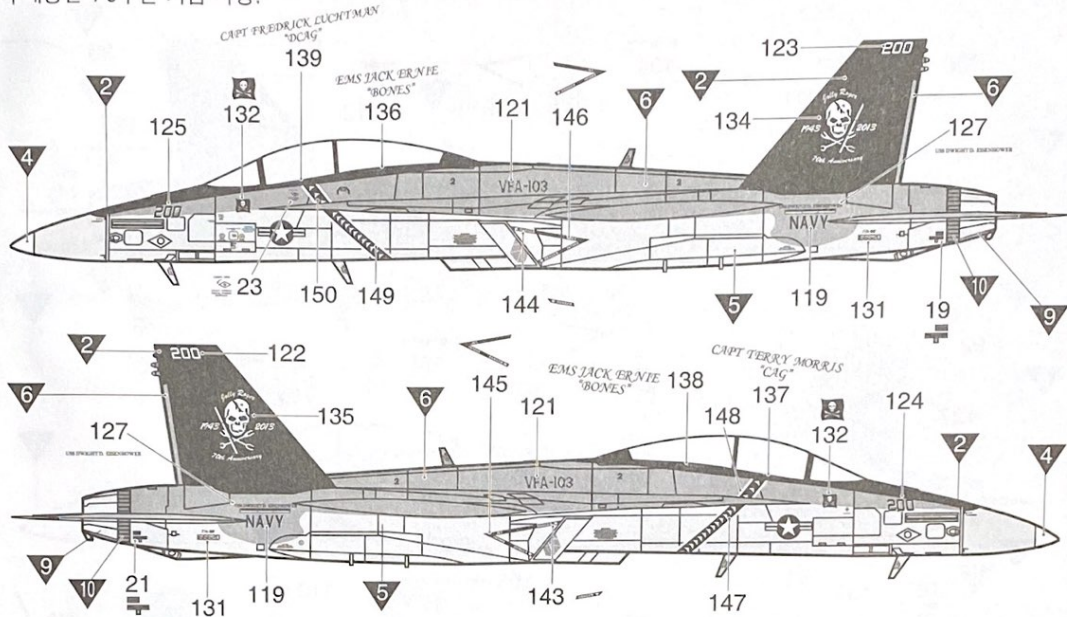
F/A-18F (BN166620), VFA-103 "Jolly Rogers 200" CAG, CVN-69 USS. Dwight D. Eisenhower, 2012
 미해군 CVN-69, 아이젠하워 항공모함 탑재 F/A-18F, 2012년 VFA-103 줄리로저스 200, 항공단장 탑승기 (BN166620)



painting & decal placement / 색칠 및 전사지 붙이기

2

F/A-18F (BN166620), VFA-103 "Jolly Rogers 200" CAG, CVN-69 USS. Dwight D. Eisenhower, 2013 "70th Anniversary" 미해군 CVN-69, 아이젠하워 항공모함 탑재 F/A-18F, 2013년 VFA-103 졸리로저스 200, 항공단장 탑승기 (BN166620), 부대창설 70주년 기념 마킹.



ACADEMY ACADEMY
HOBBY MODEL KITS ACADEMY PLASTIC MODEL CO., LTD.
523-1, Sanghwa-dong, Ulsan-gu, Ulsan, Korea
고객상담센터: 051-800-8038

