

作る前にかかわらずお読みください

- 対象年齢12才以上。
- 本製品は、組み立てて観賞するための組み立てモデルです。製品本来の使用目的以外には絶対に使用しないで下さい。
- 小さな部品があります。誤飲のおそれがありますので、幼児の手の届かない所へ置いて下さい。
- とがった部品がある場合は、手などを刺さないように注意して下さい。
- ビニール袋は小さな子供が頭からかぶったりすると窒息する可能性がありますのでやぶり捨てて下さい。
- 接着剤・塗料は決して口の中へ入れないで下さい。
- 接着する場合は換気に注意し、絶対に火気の近くでは行わないで下さい。

◆作りの始めの事に

- 組み立てる前に一通り説明書を読んで下さい。
- 接着剤は別にお求め下さい。
- 接着剤、塗料を使用の際は換気を良くして下さい。

◆Read before assembly.

- Read the instruction well before constructing the Kit.
- Glue are not included.
- Use cement sparingly and ventilate room while constructing.

◆組み立てて中の記号

- E 必要に応じて OPTIONAL
- P 反対側も同じ SAME OPPOSITE SIDE
- PA 色塗り用 PAINT
- MA 塗料用 MALE TYPE
- R 切り取り線 REMOVE
- C 注意して下さい BE CAREFUL

峯風型駆逐艦は日本海軍が建造した最初の日本式艦隊型駆逐艦として、大正9~11年(1920~1922年)の間に15隻が完成した。それまでの艦のような英国式設計を止め、艦首甲板を艦橋前面でカットし、艦橋を後方に位置させて、波浪から艦橋を守る等の艦型の変更を行なった為、航洋性がかなり向上した。主機も従来の駆逐艦の中で最大出力の38,000馬力を発生するオール・ギヤードタービンを搭載し、全艦38ノット強を発揮出来た。武装も新造時は12cm砲4基、53cm魚雷発射管3基と強化され、その後艦、年代により変更されていった。本型はその改良型の神風型、睦月型に発展し、昭和初期の水雷戦隊を確立させた重要な地位を占める駆逐艦となった。太平洋戦争には3隻を除く12隻が船団護衛等の任務に投入され、8隻が戦没、4隻が残存した。

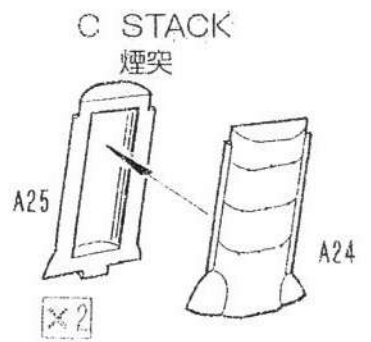
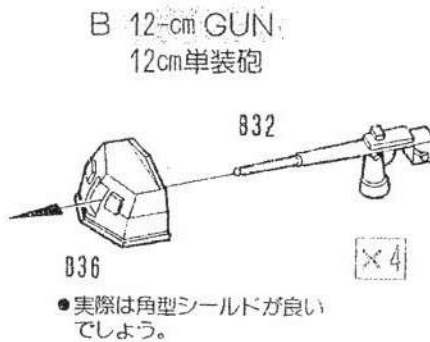
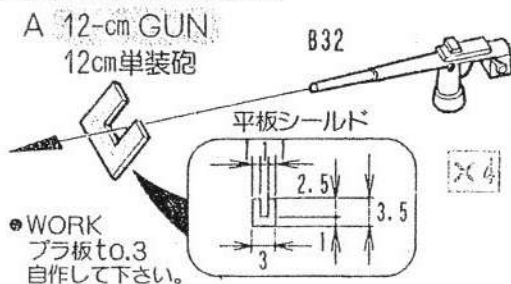
MINEKAZE class 15 destroyers were completed during from 1920 to 1922 as the first Japanese style fleet destroyer group which designed by Japanese Navy of those days. This class got rid of British design which had produced former destroyers and had high focsle deck to protect a bridge from billows, then it brought high seaworthy. They were loaded 38,000 HP all geared turbines as the main engine to be able to get 39 knots of maximum speed. Designed armament of them were four of 12cm guns and three of 53cm twin torpedo tubes, but in later, two of 7.7mm machine guns were added. This class established torpedo Squadron-in 1920s, and have been improved and developed to KAMIKAZE class and MITSUKI class. In the Pacific War, This class 12 ships (excepted 3 were out of register) were assigned to convoy escort or patrol, then 8 were dead and 4 were survived.

◆部品のリスト

A パーツ	9 機銃ブルワーク	18 煙突頂部(改)×2	27 2番砲室L	B パーツ	29 ポートダビット×4
1 船体	10 3番砲室R	19 前部マスト	28 艦橋脚部L	2 アンカー×2	32 12cm単装砲×4
2 煙天煙橋	11 3番砲室L	20 後部マスト	29 艦橋脚部R	11 煙窓×2	36 防シールド×4
3 艦橋前面	12 4番砲室R	21 魚雷ダビット×2	30 ブルワーク支持部A×2	13 測距儀	●不要部品 Not use.
4 4番砲ブルワーク	13 4番砲室L	22 ポートダビット×4	31 ブルワーク支持部B×4	15 旗竿×2	A4, A30×2
5 3番砲ブルワーク	14 キャンバス天蓋	23 魚雷発射管×3	32 煙突(小A)	22 6m道輪	●他のB部品はご自由にお使い下さい
6 2番砲ブルワーク	15 ポート甲板	24 煙突L×2	33 煙突(小B)	23 6mカッター×2	Other B parts use freely.
7 2番砲ブルワーク	16 艦首甲板	25 煙突R×2	34 艦底板	24 6m内火艇	
8 探照燈台	17 煙突頂部×2	26 2番砲室R		25 7.7mm機銃×2	

1 EQUIPMENT & STRUCTURE

装備品と各構造物



IJN DESTROYER AKIKAZE

日本海軍 秋風 駆逐艦

SCALE
1/700

SKY WAVE SERIES

基準排水量	LOAD	1,215t
全長	LENGTH	102.6m
全幅	BEAM MAX	8.9m
吃水	DRAUGHT	2.9m
主機	MACHINERY	Steam Turbine, 蒸気タービン×2
軸数	SHAFT	2-Shafts, 2軸
出力	HORSEPOWER	38,500hp
速度	SPEED	39knots(ノット)
武装	ARMAMENT	12.7cm GUN 7.7mm MG 53cm TWIN T.T
(基本装備)		45口径3年式12.7cm単装砲×4 式留7.7mm単装機銃×2 53cm連装魚雷発射管×3

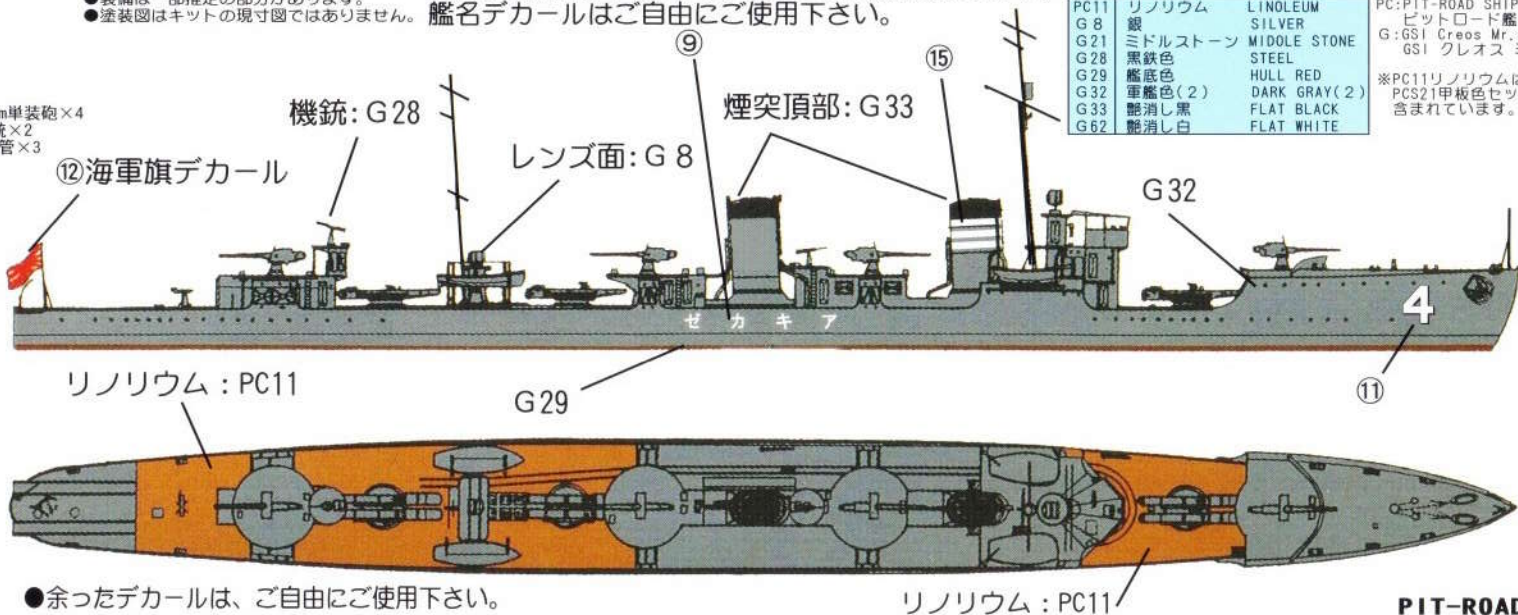
- 図面とキットとは異なる部分があります。
- 装備は一部推定の部分があります。
- 塗装図はキットの現寸図ではありません。

舷側の艦名は、書かれていなかった時期もあります。
艦名デカールはご自由にご使用下さい。

■COLOR GUIDE

PC11	リノリウム	LINOLEUM
G 8	銀	SILVER
G21	ミドルストーン	MIDDLE STONE
G28	黒鉄色	STEEL
G29	艦底色	HULL RED
G32	軍艦色(2)	DARK GRAY(2)
G33	艶消し黒	FLAT BLACK
G62	艶消し白	FLAT WHITE

PC:PIT-ROAD SHIPS COLOR
ビットロード艦船カラー
G:GSI Creos Mr. COLOR
GSI クレオス ミスターカラー
※PC11リノリウムは、
PCS21甲板色セットの中に
含まれています。



■IJN MINEKAZE CLASS LIST

艦名(現代読み)	NAME	就役 COMMISSION
峯風	みねかぜ Minekaze	1920/05/29
澤風	さわかぜ Sawakaze	1920/03/16
沖風	おきかぜ Okikaze	1920/08/17
島風	しまかぜ Shimakaze	1920/11/15
灘風	なだかぜ Nadakaze	1921/09/30
矢風	やかぜ Yakaze	1920/07/19
羽風	はかぜ Hakaze	1920/09/16
汐風	しおかぜ Shiokaze	1921/07/29
秋風	あきかぜ Akikaze	1921/04/01
夕風	ゆうかぜ Yukaze	1921/08/24
太刀風	たちかぜ Tachikaze	1921/12/05
帆風	ほかぜ Hokaze	1921/12/22
野風	のかぜ Nokaze	1922/03/31
波風	なみかぜ Namikaze	1922/11/11
沼風	ぬまかぜ Numakaze	1922/07/24

●余ったデカールは、ご自由にご使用下さい。

リノリウム: PC11

PIT-ROAD JAPAN