

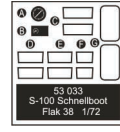
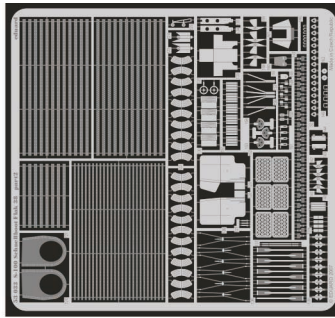
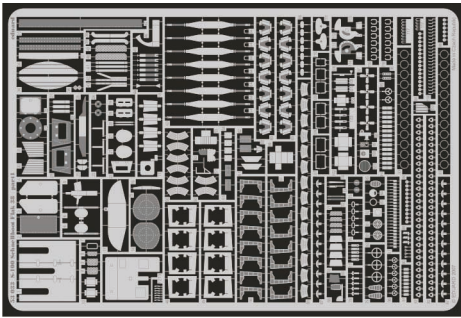


# S-100 Schnellboot Flak 38

eduard

53 033

1/72 scale detail set for Revell kit No.05002 • sada detailů pro model 1/72 Revell 05002



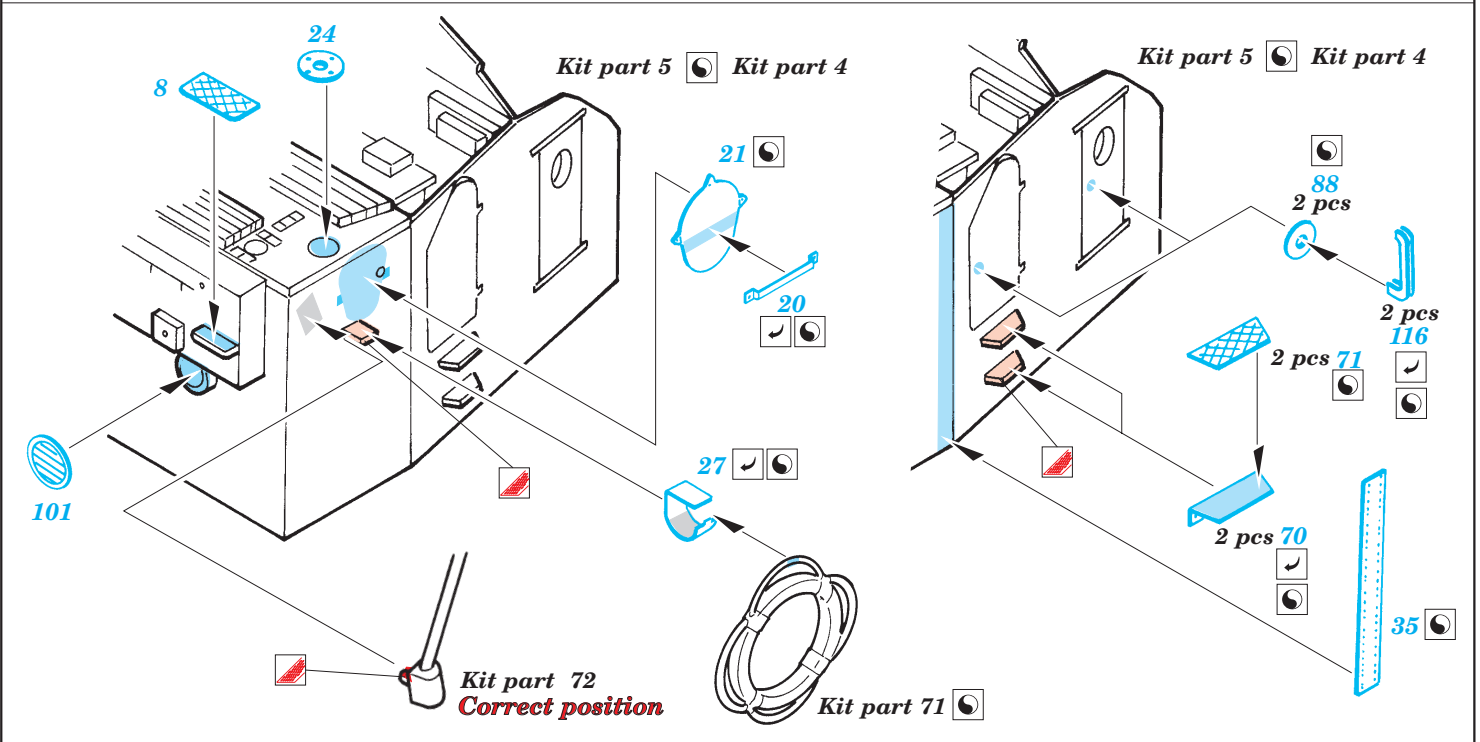
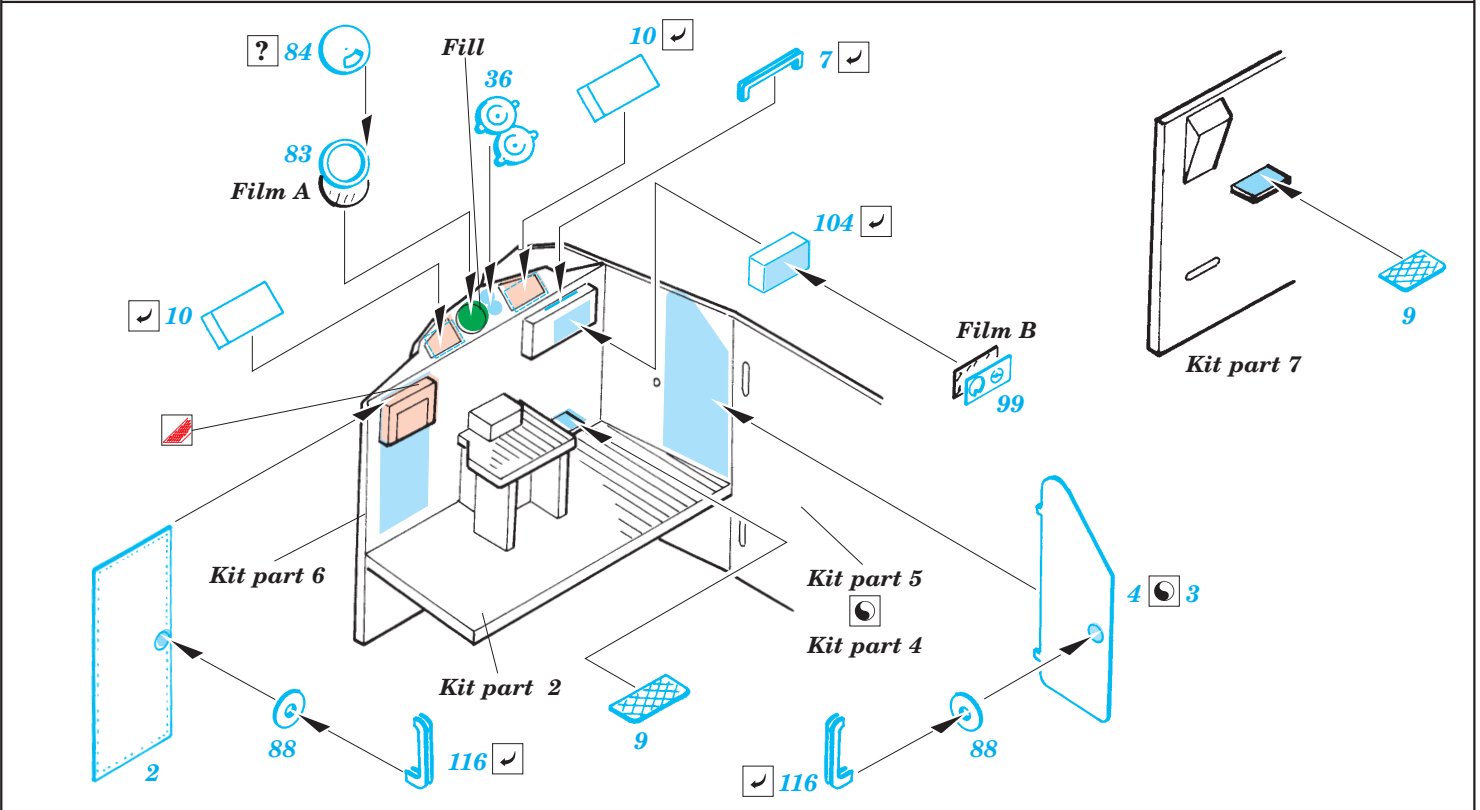
- APPLY EXPRESS MASK AND PAINT BEFORE GLUING  
POUŽIT EXPRESS MASK NABARVIT PŘED SLEPENÍM
- SYMMETRICAL ASSEMBLY  
SYMETRICKÁ MONTÁŽ
- REMOVE  
ODSTRANIT
- GRIND  
OBROUSIT
- DRILL HOLE  
VRTAT OTVOR
- BEND  
OHNOUT
- OPTION  
VOLBA
- REPLACE  
NAHRADIT

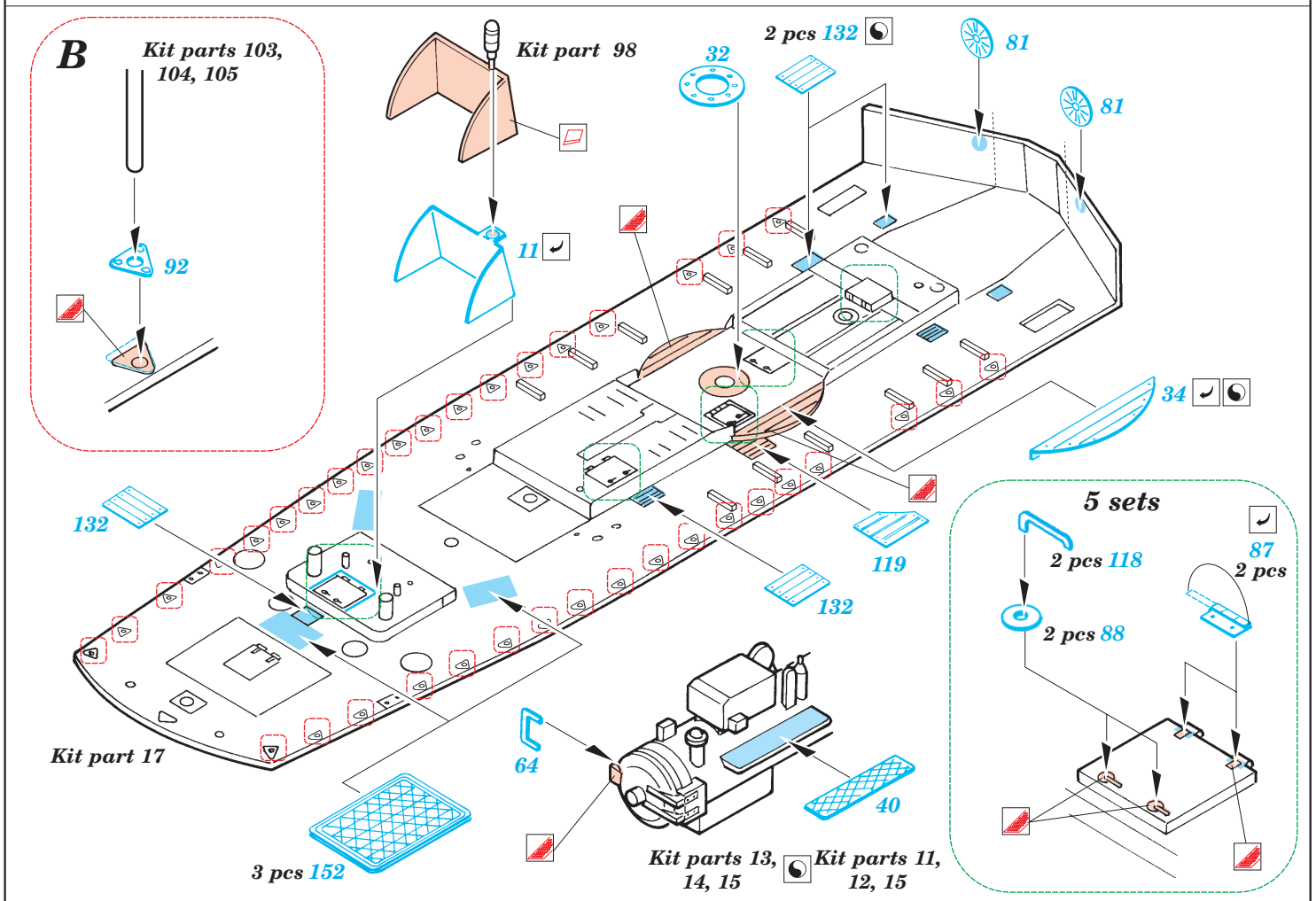
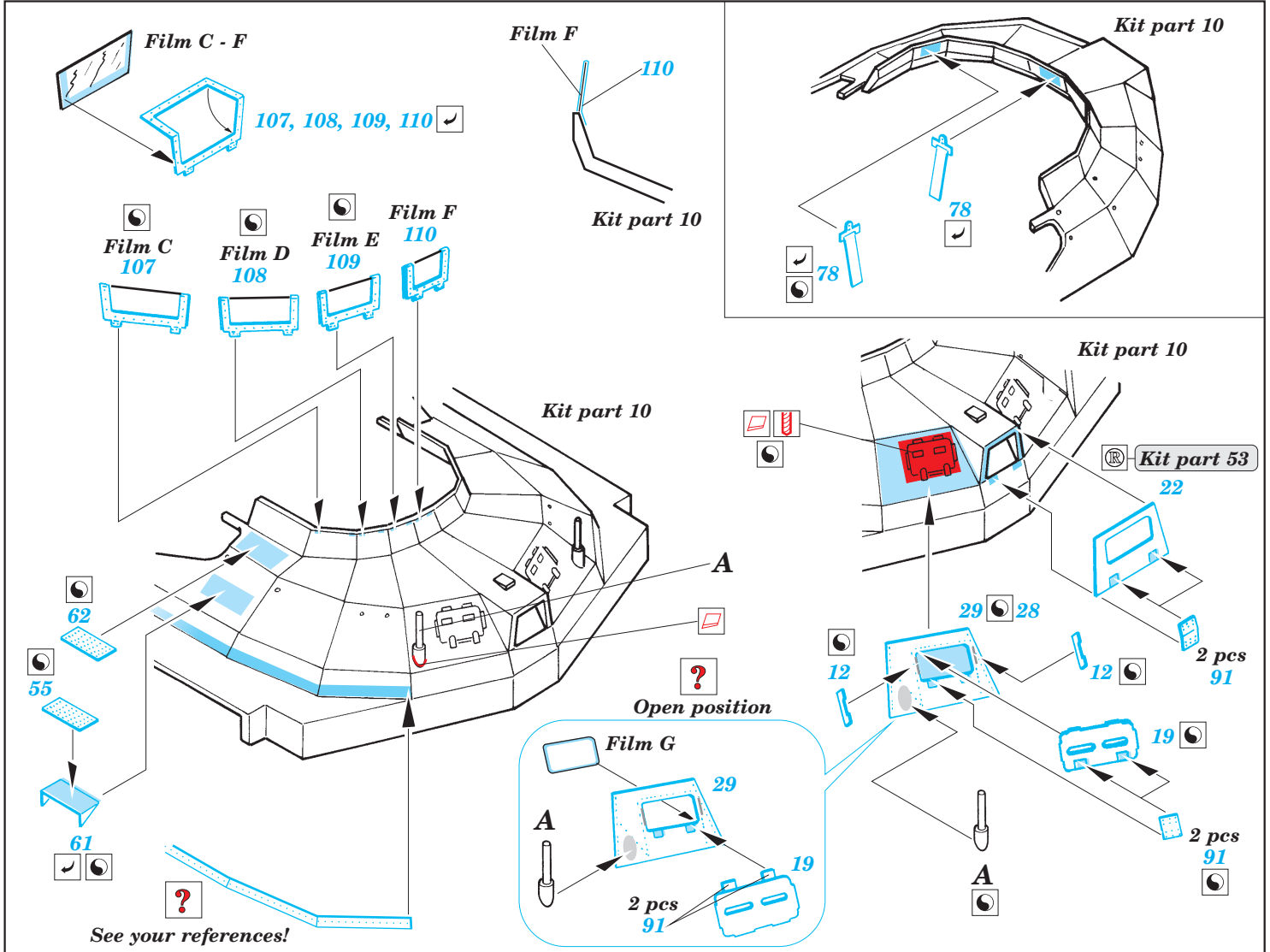
ORIGINAL KIT PARTS  
 PŮVODNÍ DÍLY STAVEBNICE

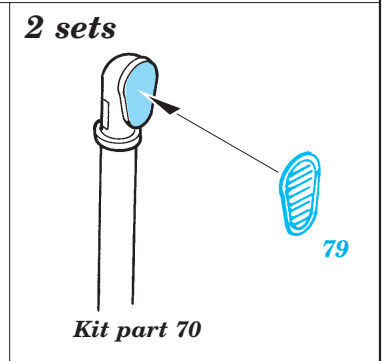
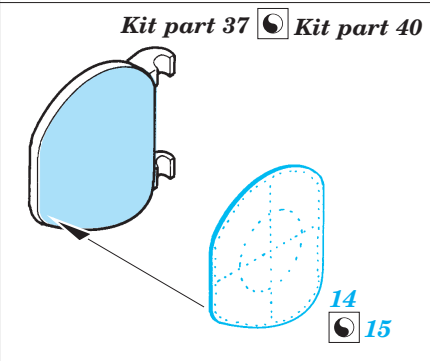
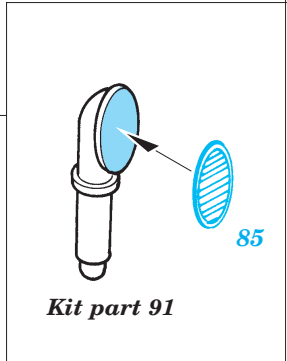
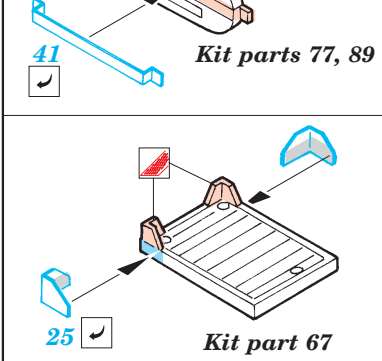
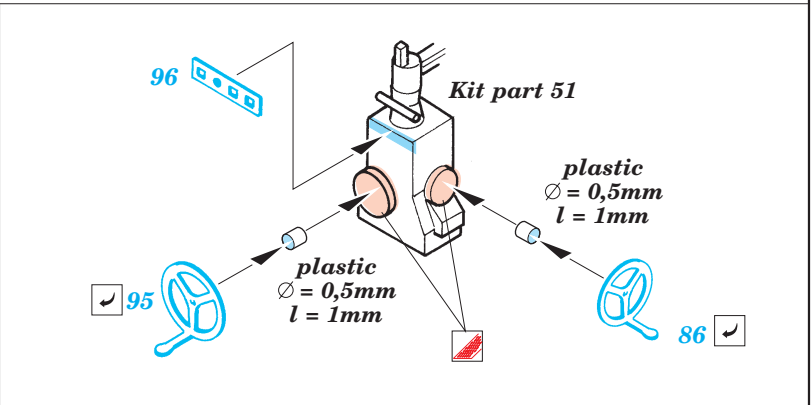
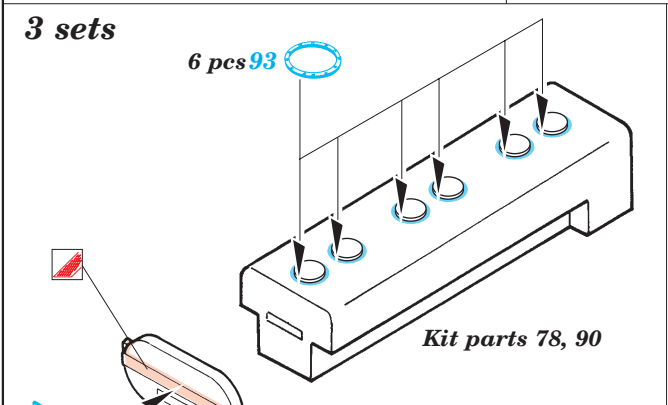
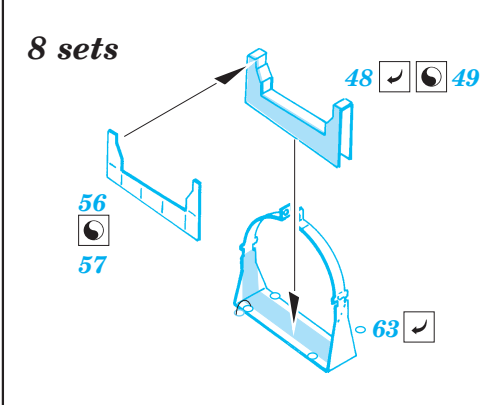
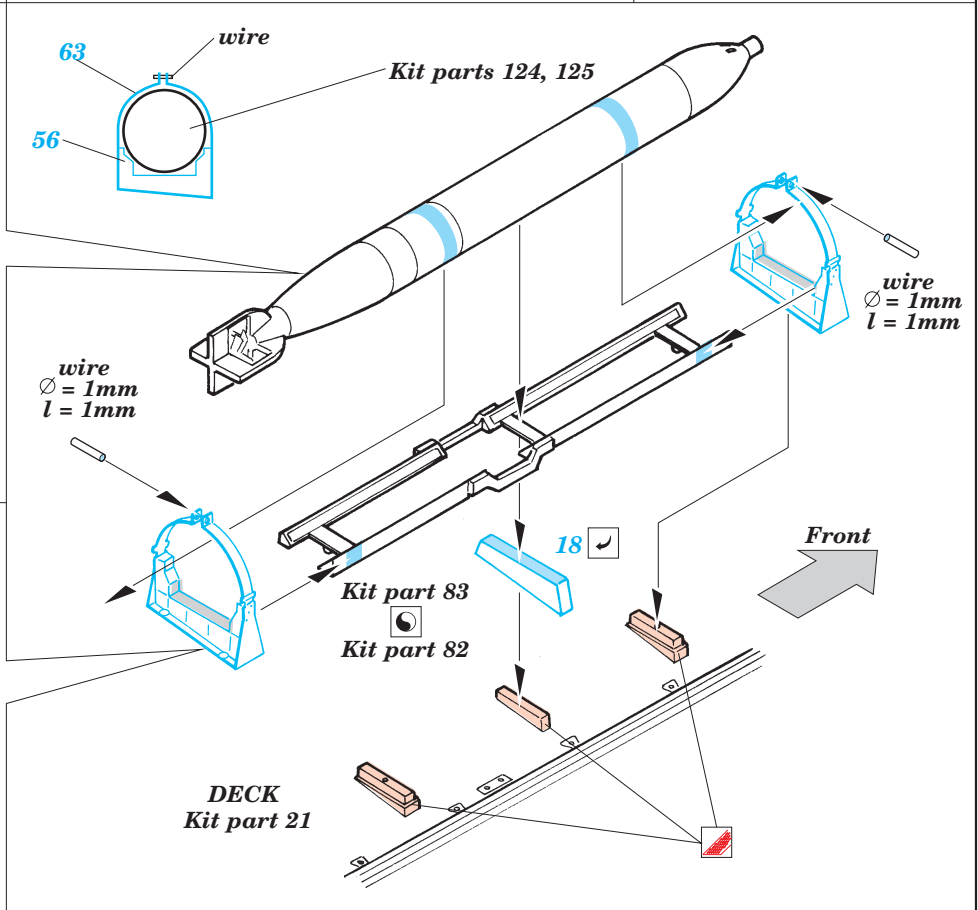
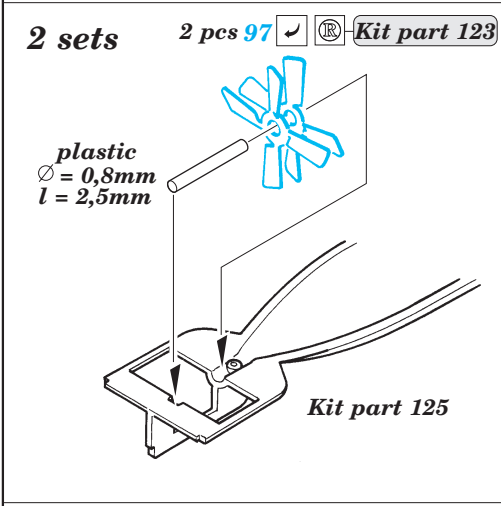
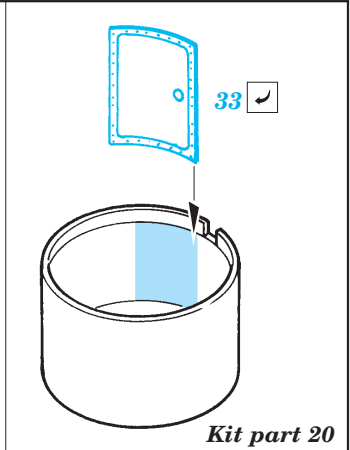
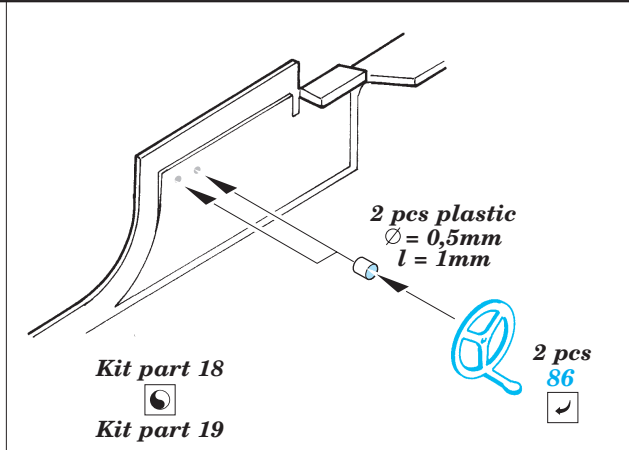
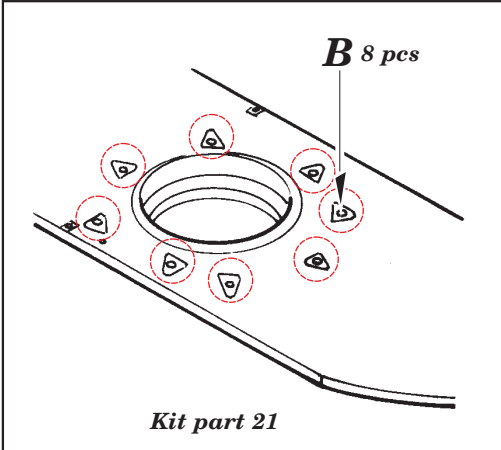
PHOTO-ETCHED PARTS  
 LEPTANÉ DÍLY

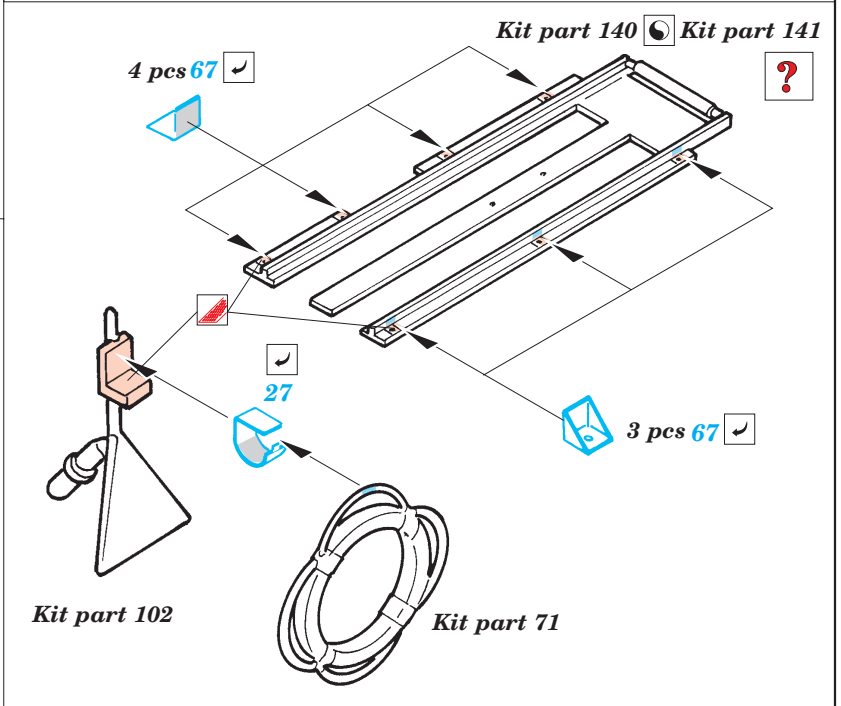
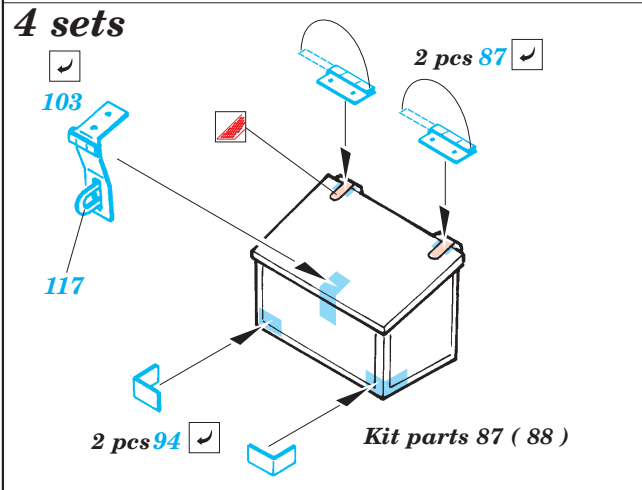
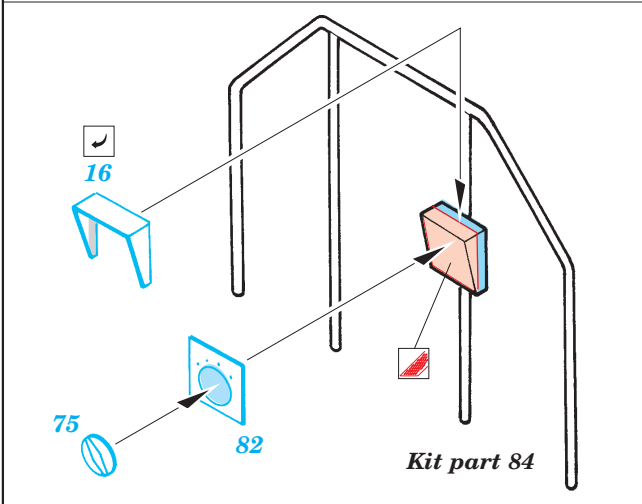
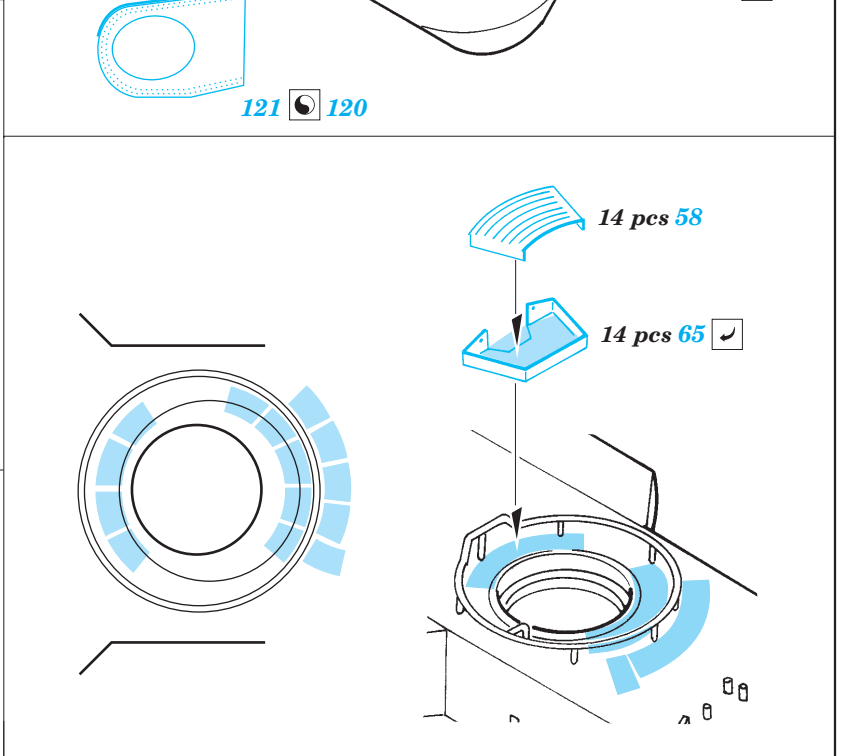
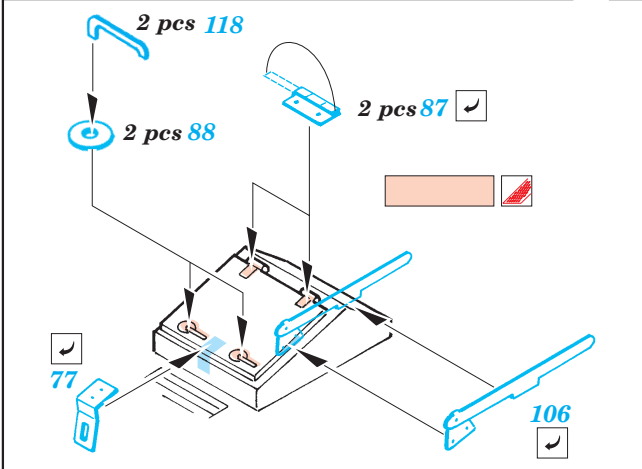
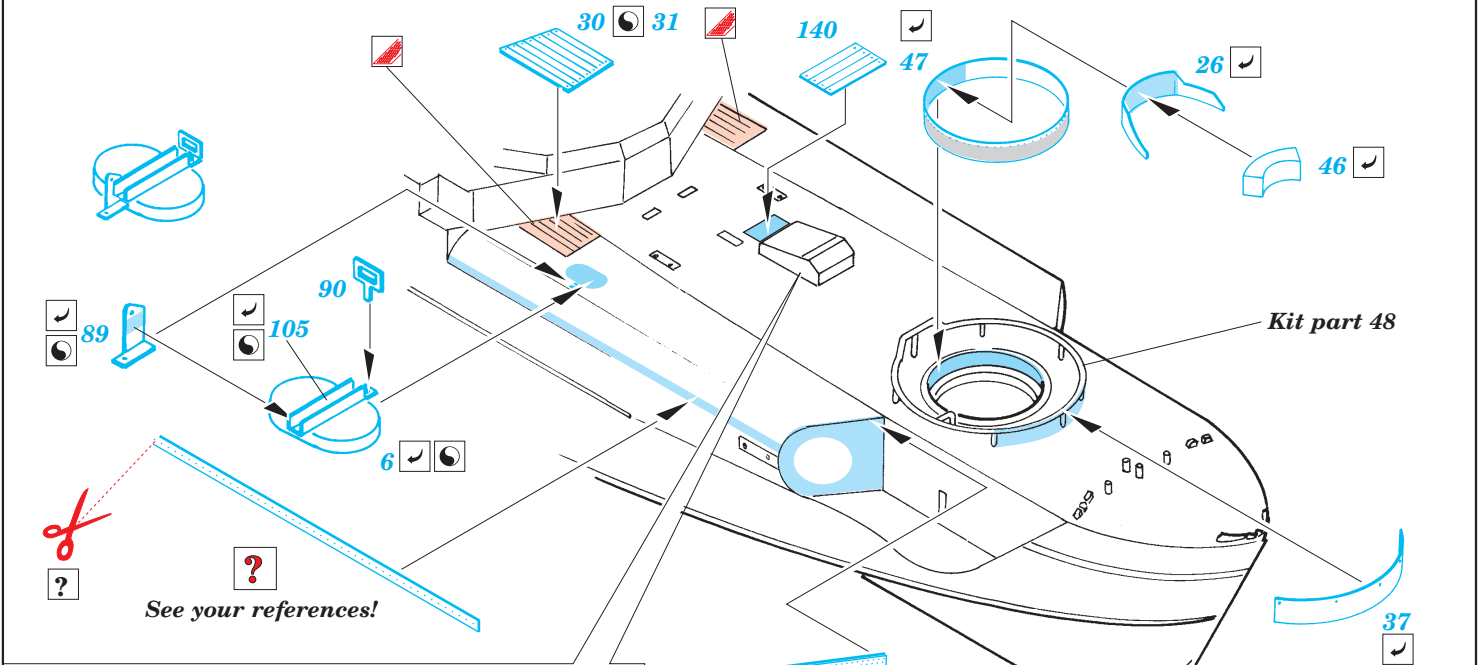
PARTS TO BE REMOVED  
 DÍLY K ODSTRANĚNÍ

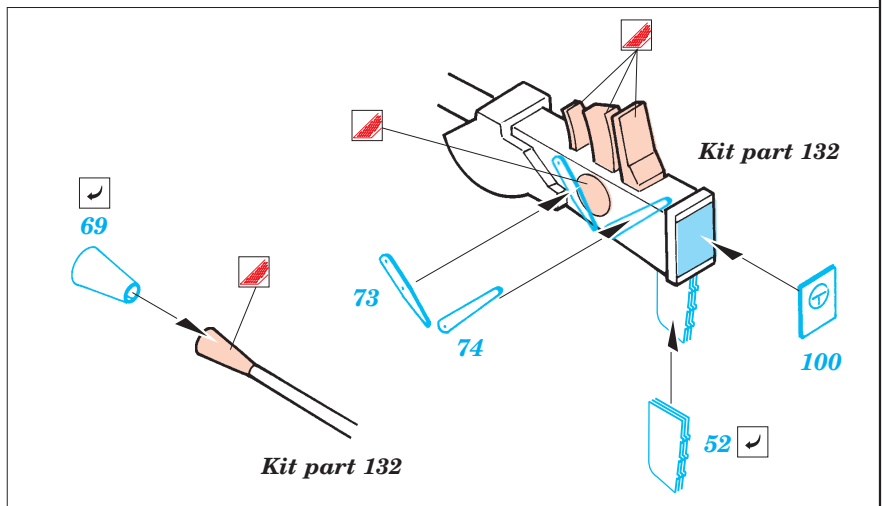
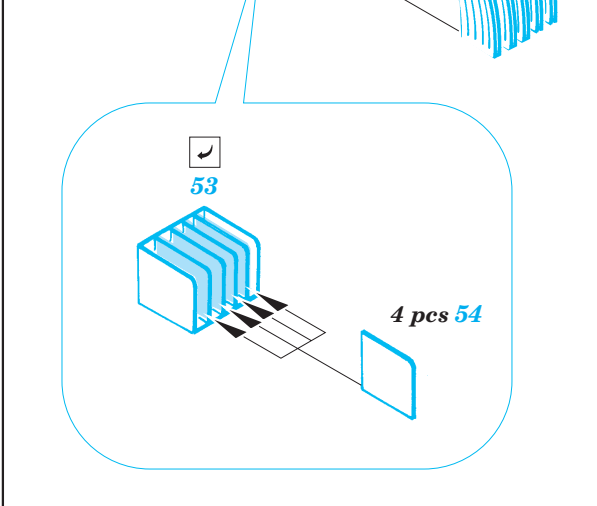
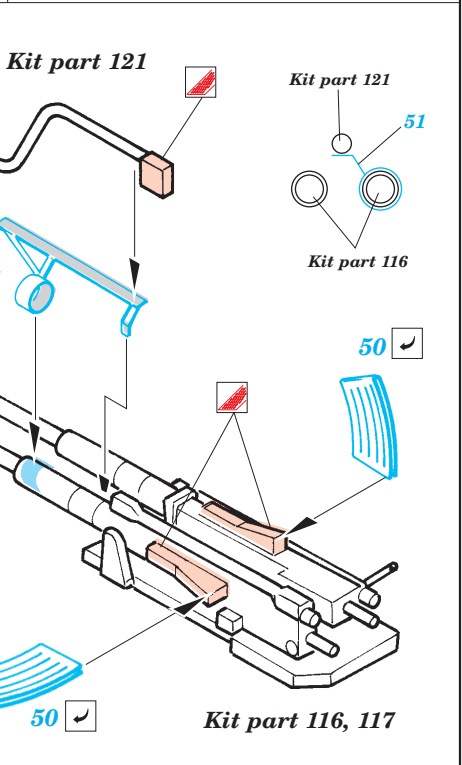
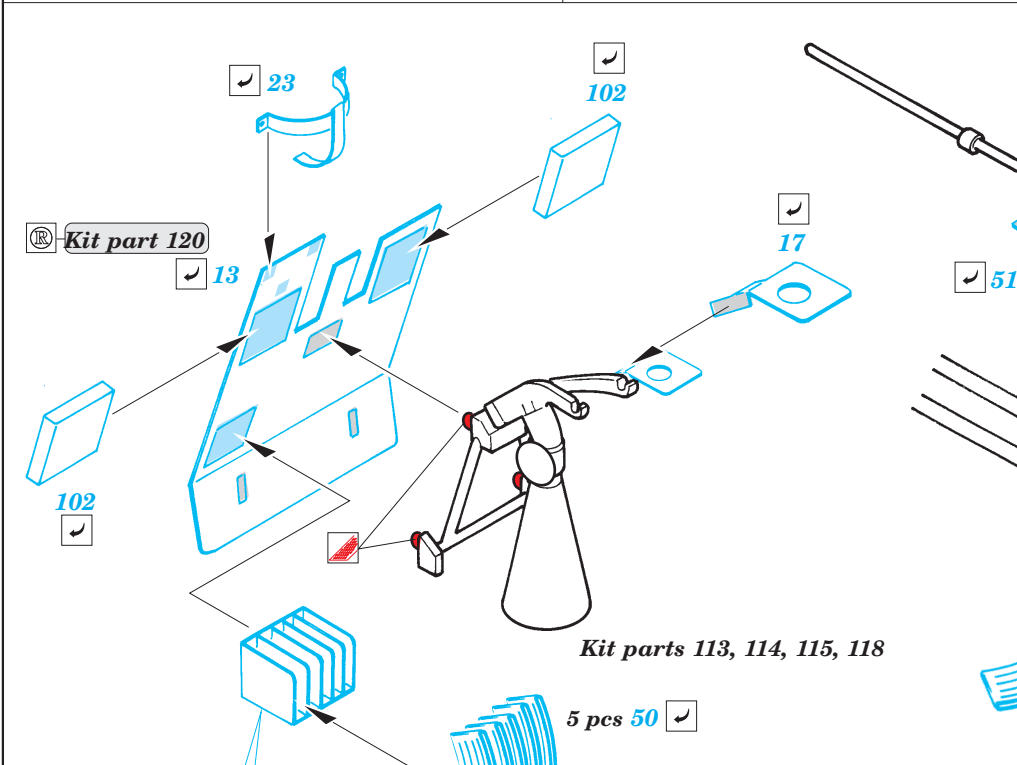
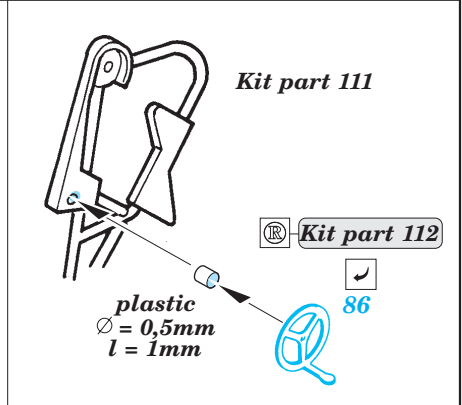
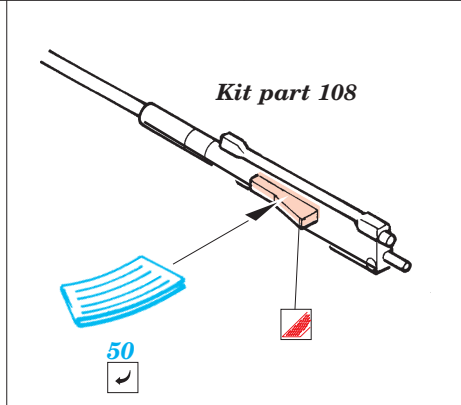
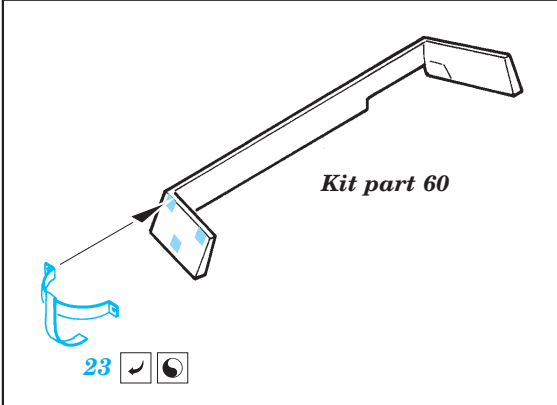
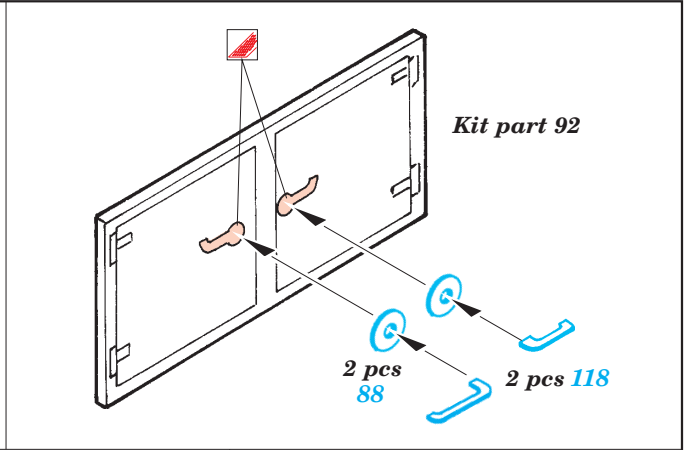
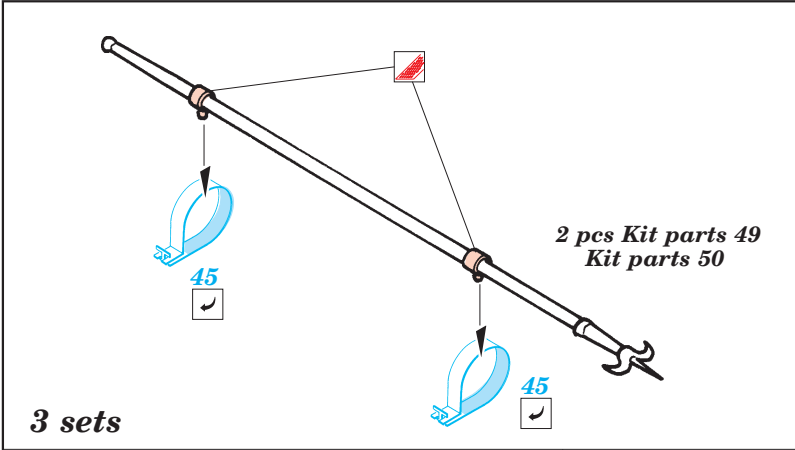
FILL  
 TMELIT

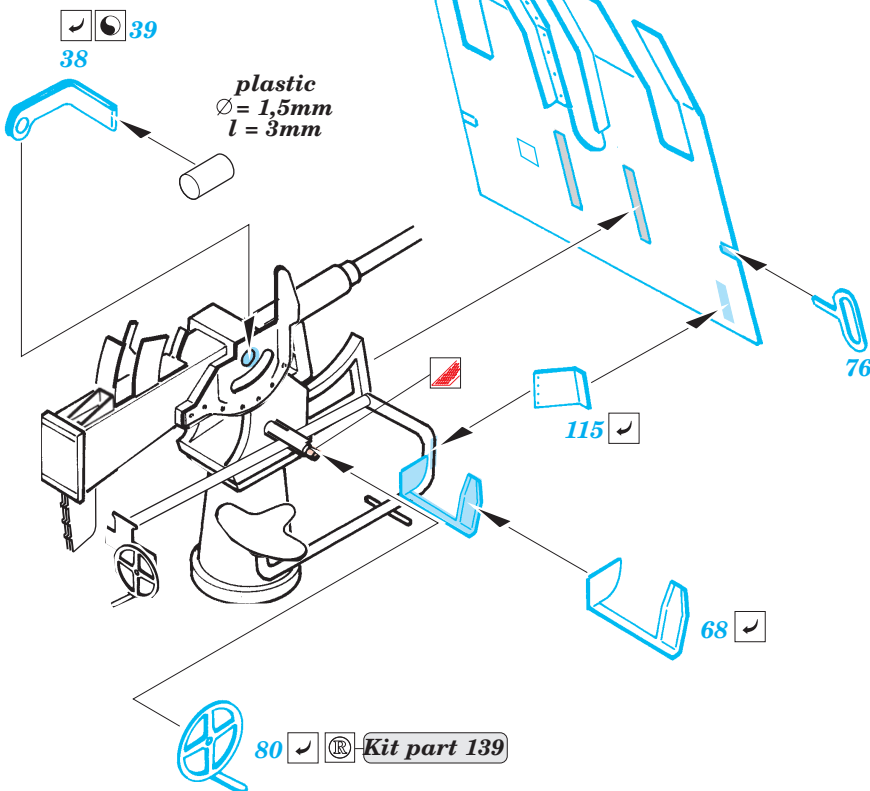
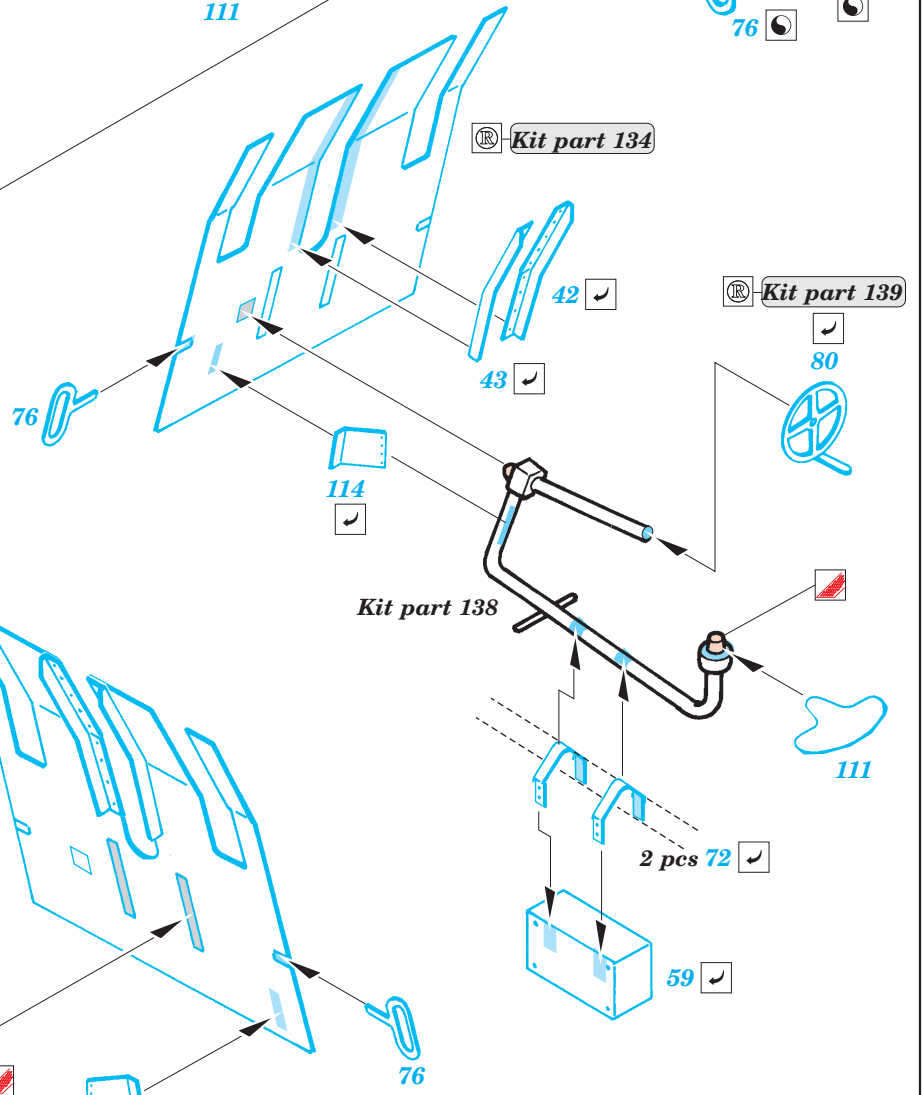
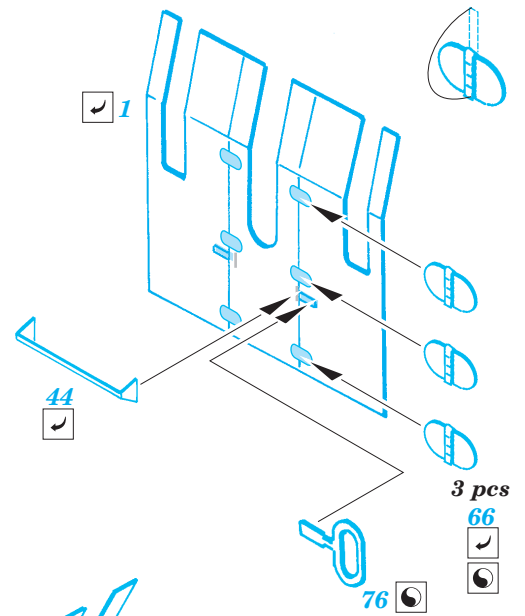
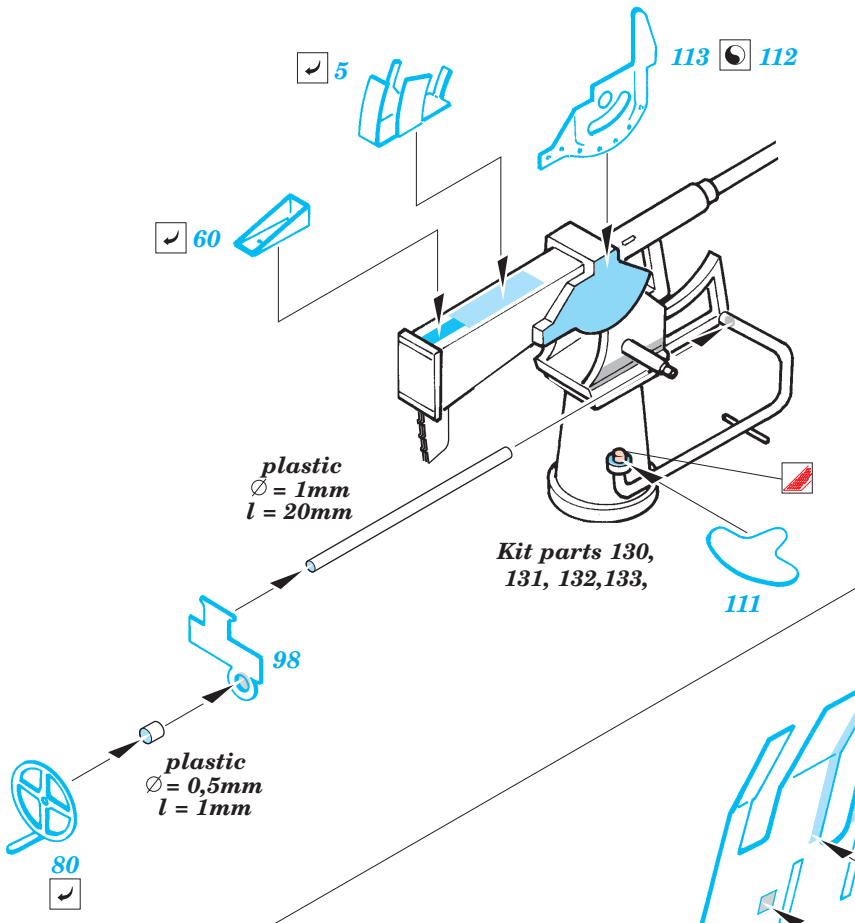


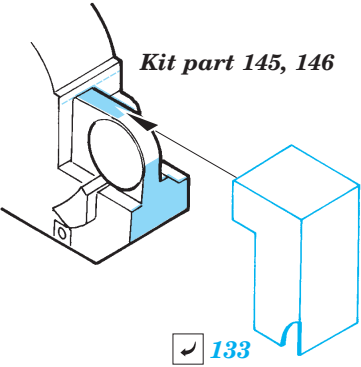
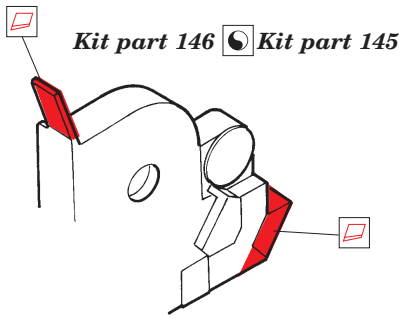




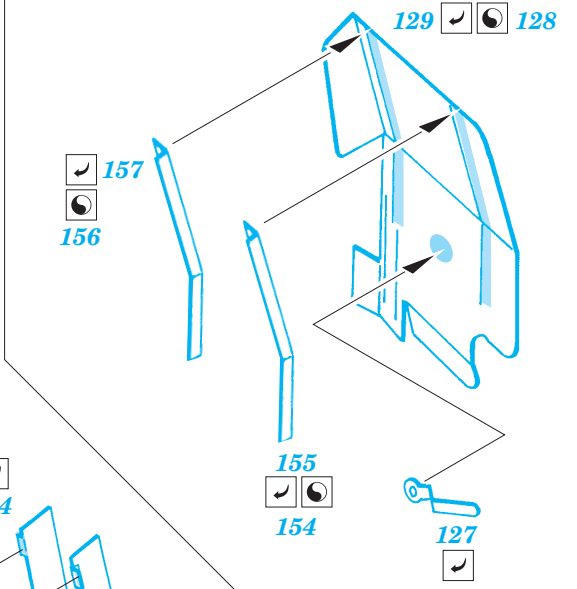
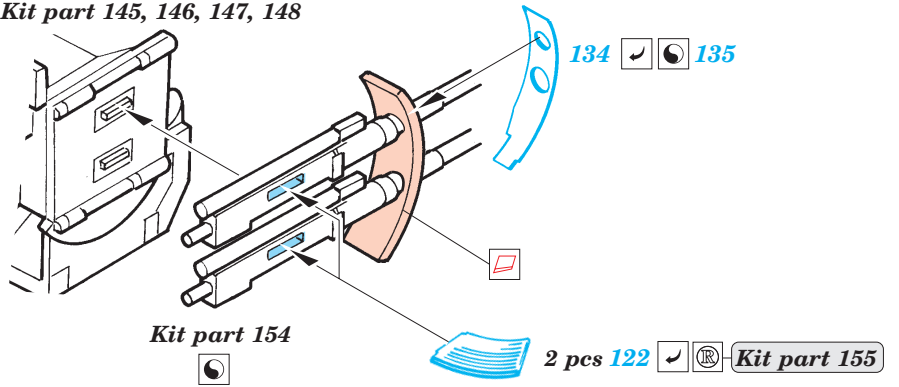




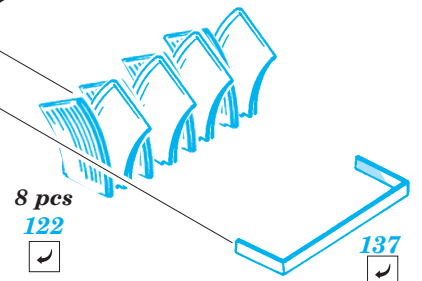
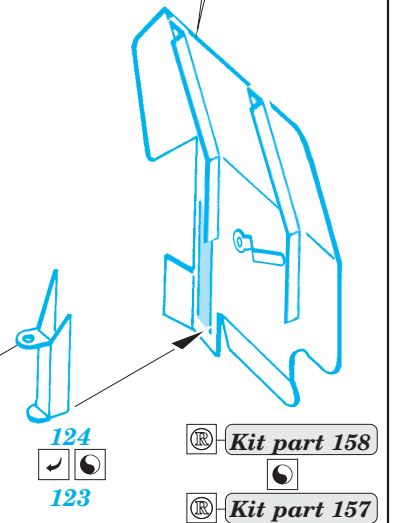
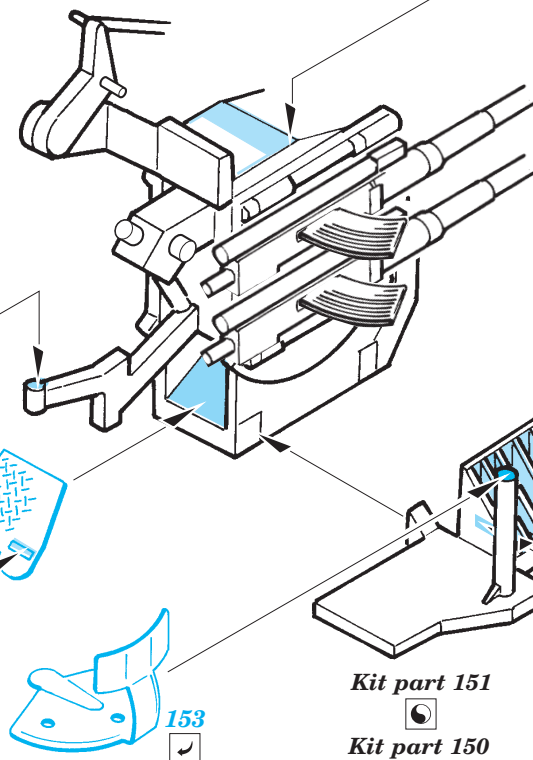
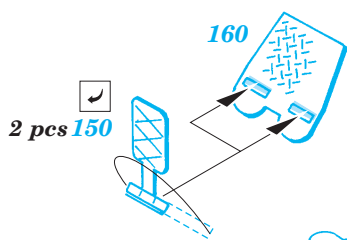
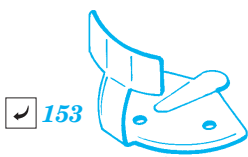
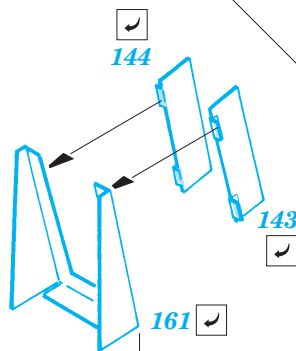
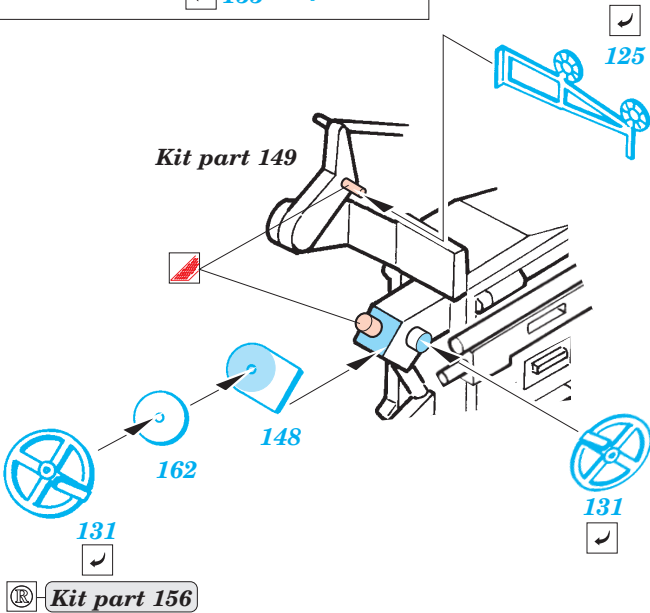




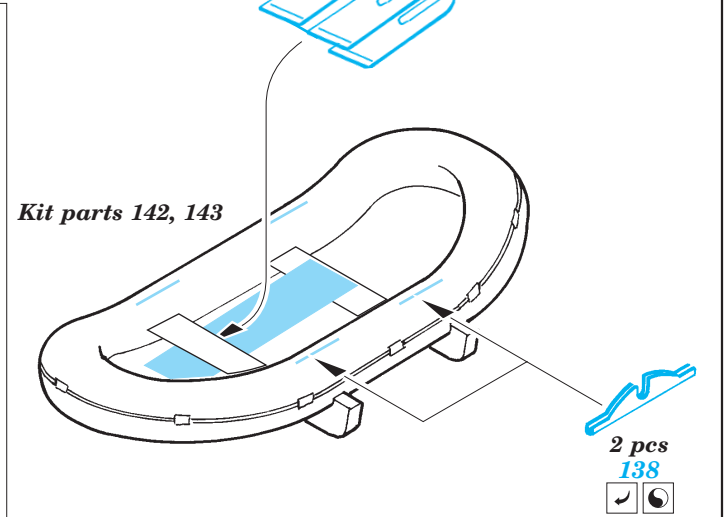
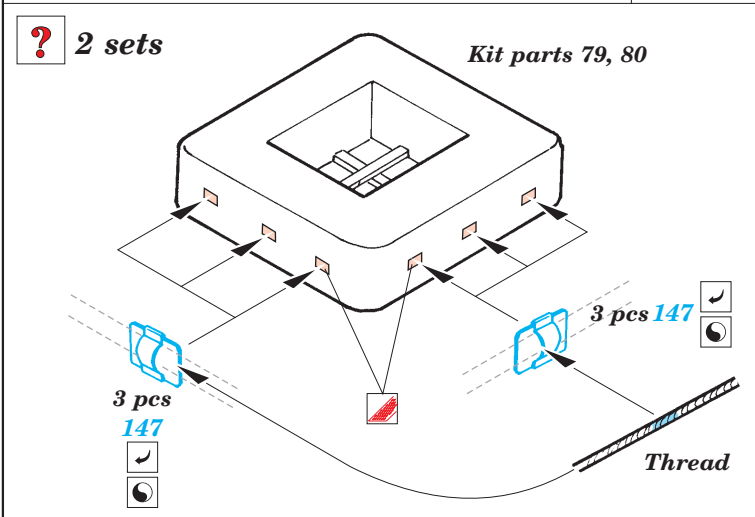
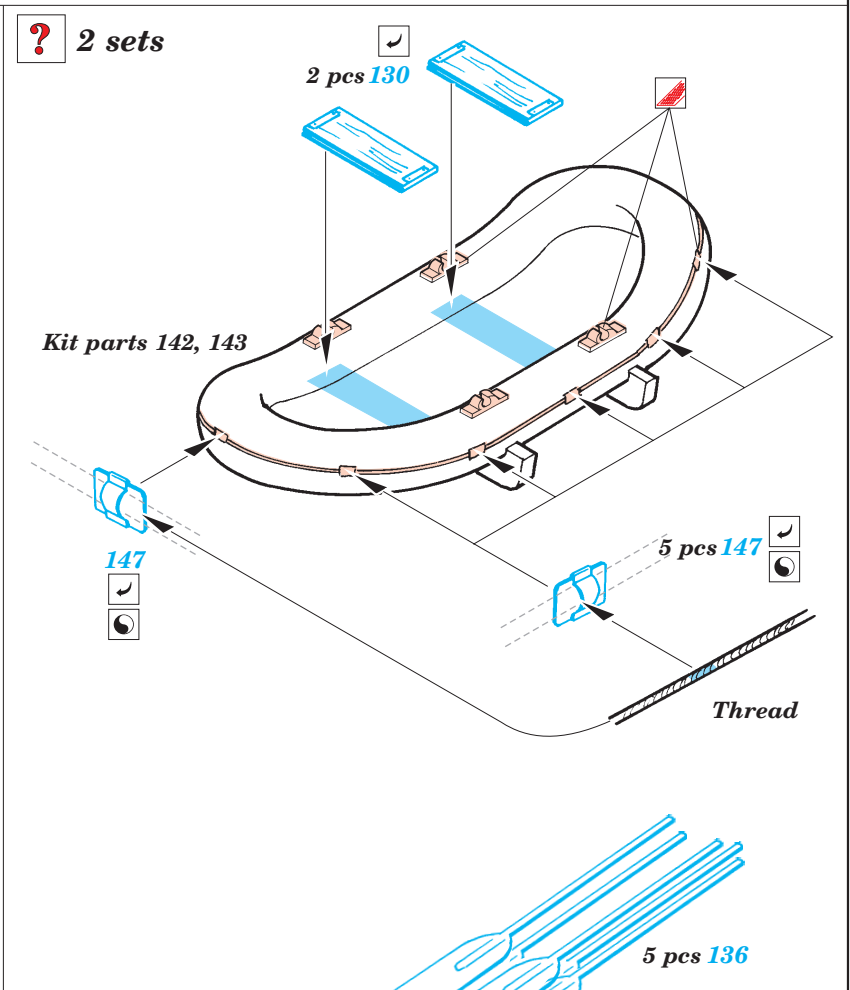
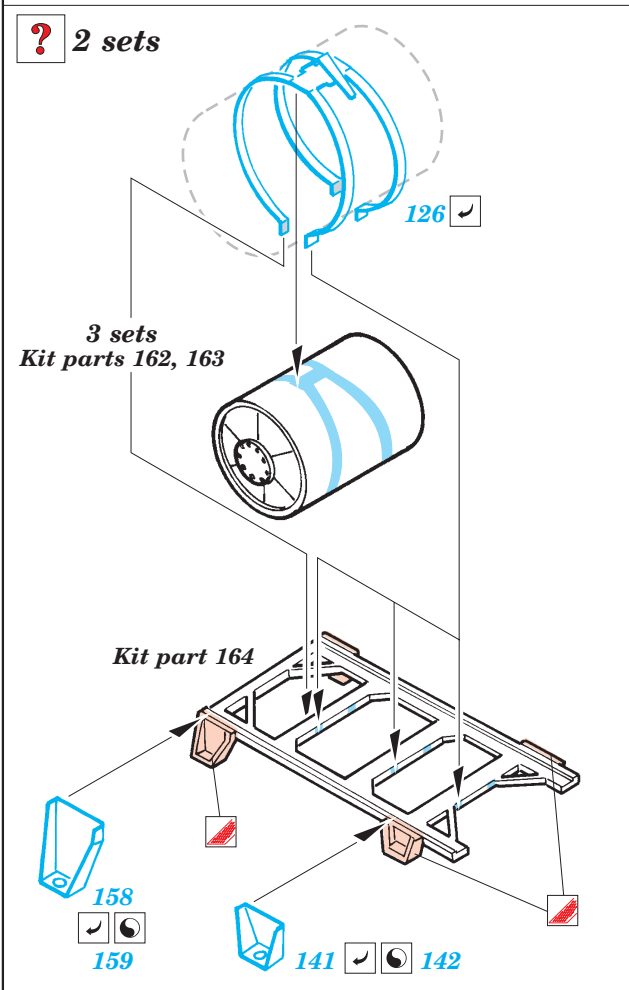
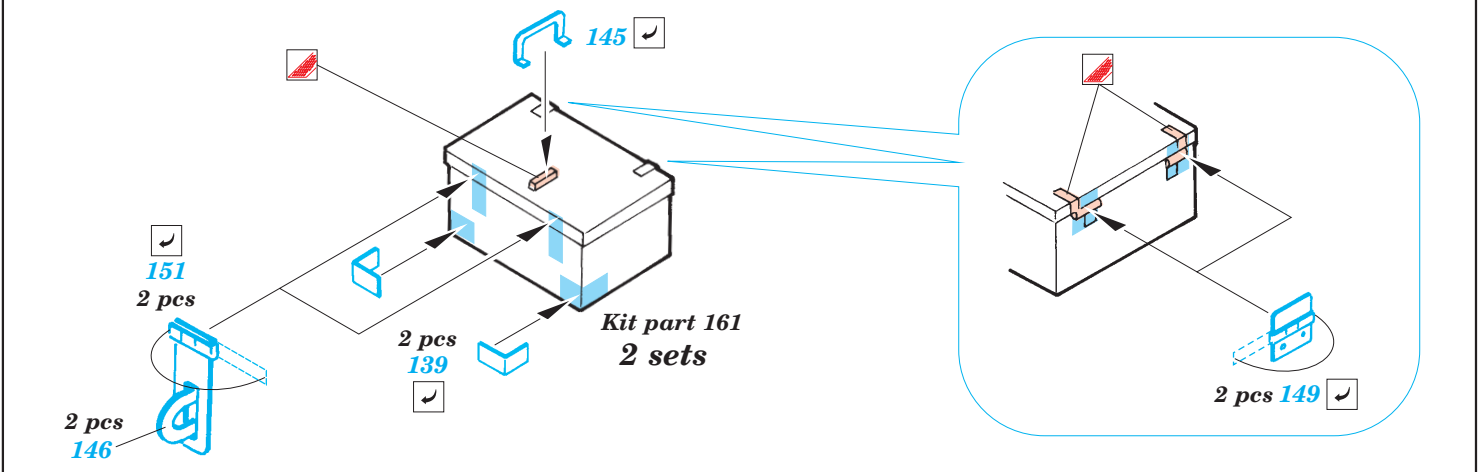
**Kit part 145, 146, 147, 148**



**Kit part 149**



**Kit parts 152, 153**



References : Squadron/Signal No.4018 - Schnellboot in Action  
Osprey Publ., New Vanguard No.59 - German E-boats 1939-45  
www.bismarck3d.prv.pl