

SH 72068

HISPANO AVIACION HA-220 SUPER SAETA

1/72

GB

Hispano HA-220 Supersaeta

The HA-220 "Supersaeta" was born due to a serious crisis in Hispano Aviacion, and in order to provide some help to them, and after some hesitation, the Ejercito del Aire, placed an order of 25 single seat light close support aircraft.

The first HA-220 was the HA-200E that was "converted" and later became C.10C-91.

Some new features on the HA-220, included Matra Type 38 stations on wings, which allow to carry a larger weapon array, new Marboré VI engines, the removal of the back seat and it's replacement with a self-sealant fuel tank, the pilot seat was now bullet proof, revised Radio navigation system and electronic system, two Browning 12,7mm machine guns installed in "gondolas", and also replaced the Bredas 7,7 that equipped the HA-200.

In September 1971 the first 10 HA-220 were delivered, and were to form the 214 Escuadron from Ala 21 in Moron de la Frontera AB.

Some 7 Supersaeta also carried a Maurer P-2 to picture the results of their ground attacks.

All Supersaeta's were equipped with Maurer AN/N6 Gun camera for the Browning machine guns.

In April 1978, the C.10C denomination gave place to the "A" standing for "Ataque" (Attack).

Only 3 Supersaetas were lost in accidents, but in December 1981, the 214 Escuadron was disbanded and the remaining of the Supersaetas were removed from active duty.

After the type's phasing out from EdA Service (Spanish Air Force), 15 A.10Cs were preserved, 12 of them in Spain and the remaining three in civilian hands after being sold in the USA. Six aircraft, three in Spain and those in the USA, are airworthy today.

Technical specifications:

Wing Span without the tip tanks: 10,42 m; with the tip tanks: 10,93 m

Length: 8,97m

Height: 2,85m

Max speed at 1000m: 550Km/h

Service Ceiling: 9140 m

CZ

Hispano HA-220 Supersaeta

Letoun HA-220 Supersaeta se zrodil díky vážné krizi v leteckém podniku Hispano Aviacion, kdy za účelem zajistit státní pomoc tomuto leteckému výrobci, Španělské vojenské letectvo (Ejercito del Aire-EdA) po určitém váhání objednalo 25 kusů jednosedadlových lehkých bitevníků pro pozemní podporu. První letoun HA-220 byl model HA-200E, který byl "konvertován" a později dostal výrobní označení C.10C-91.

Jednalo se o zcela novou koncepci původního typu HA-200. Letoun byl vybaven novým výkonějším motorem Marboré VI, byly instalovány křídlové závěsníky Matra Type 38, na které bylo možno zavěsit těžkou výzbroj, zadní sedadlo bylo odstraněno a bylo nahrazeno samotěsnící palivovou nádrží. Pilotní sedadlo bylo nyní pancéřované, dále byl instalován zlepšený radionavigační systém. Změny nastaly i ve výzbroji, kdy byly instalovány dva kulometry Browning ráže 12,7 umístěné v gondolách, a také byly nahrazeny původní kulometry Breda ráže 7,7.

V září 1971 bylo dodáno prvních 10 kusů HA-220, které tvořily základ nové jednotky - 214 Escuadrón, Ala 21, která byla umístěna na základně Moron de la Frontera.

Seďm strojů HA-220 také neslo fotokameru Maurer P-2 pro snímkování výsledků pozemních útoků. Všechny letouny Supersaeta byly vyzbrojeny fotokulometrem Maurer AN/A6 instalovaným s kulomety Browning.

V dubnu 1978 bylo změněno původní vojenské označení C.10C, kdy na místo "C" bylo použito písmeno "A", znamenající "útočný" (Attack).

Během aktivní služby byly ztraceny pouze tři letouny HA-220, a letouny HA-220 byly mezi posádkami oblíbeny.

V prosinci 1981 byly letouny HA-220 staženy z operační služby a jednotka 214 Escuadron byla rozpuštěna. Po vyřazení ze služby u Španělského vojenského letectva (EdA) se zachovalo 15 kusů A.10C, 12 z nich ve Španělsku a zbývající, které byly u civilních uživatelů, byly prodány do USA. Šest z těchto letounů létá ještě dnes, a to tři ve Španělsku, ostatní v USA.

Technické údaje:

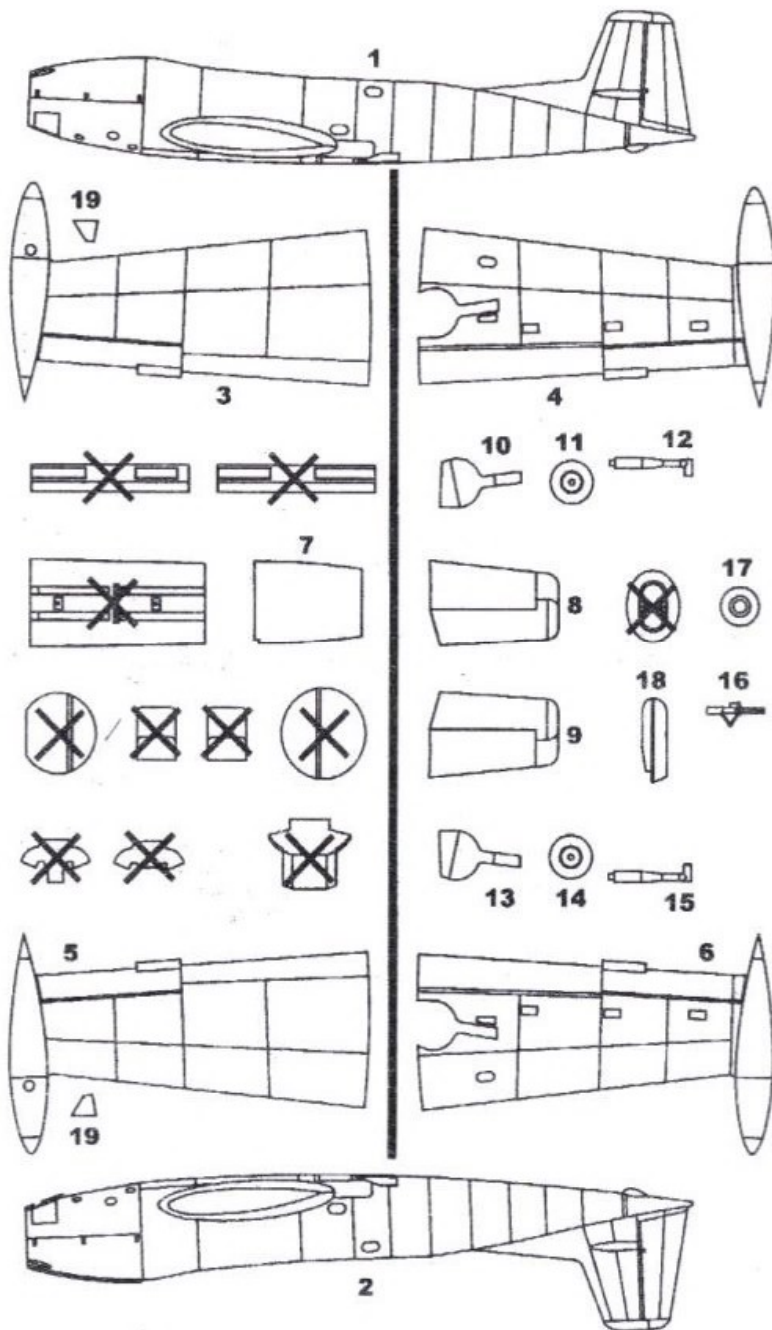
Rozpětí bez přídavných nádrží: 10,42 m; s přídavnými nádržími: 10,93 m

Délka: 8,97m

Výška: 2,85m

Max. Rychlost ve výšce 1000m: 550Km/hod

Operační dostup: 9140 m



CLEAR PARTS (CP)

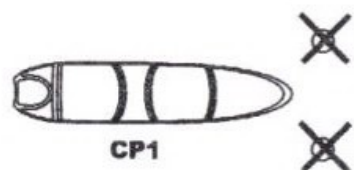


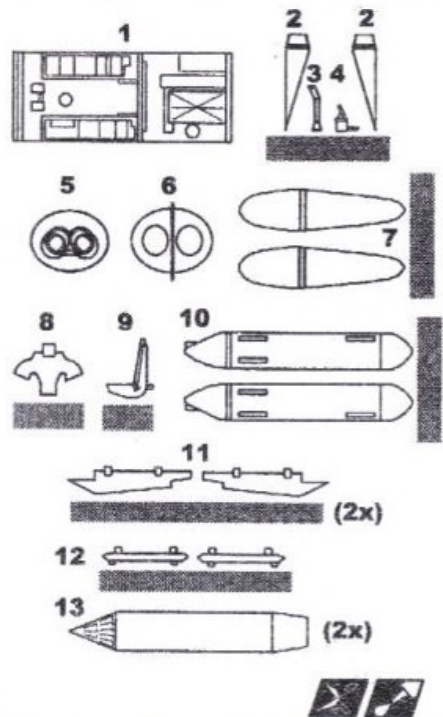
PHOTO-ETCHED PARTS (PP)



FILM (F)



POLYURETAN PARTS (PUR)



Volbe
Optional
Nach belieben
Option



Odstranit
Remove
Entfernen
Datscher



Lepidlo na kov
Glue for metal
Metallkleber
Colle a metal



Obtisk
Decal
Abziehbilder
Decalque



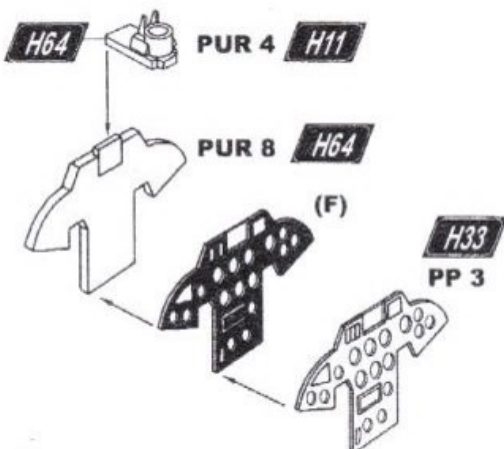
Barva
Color
Farben
Peindre



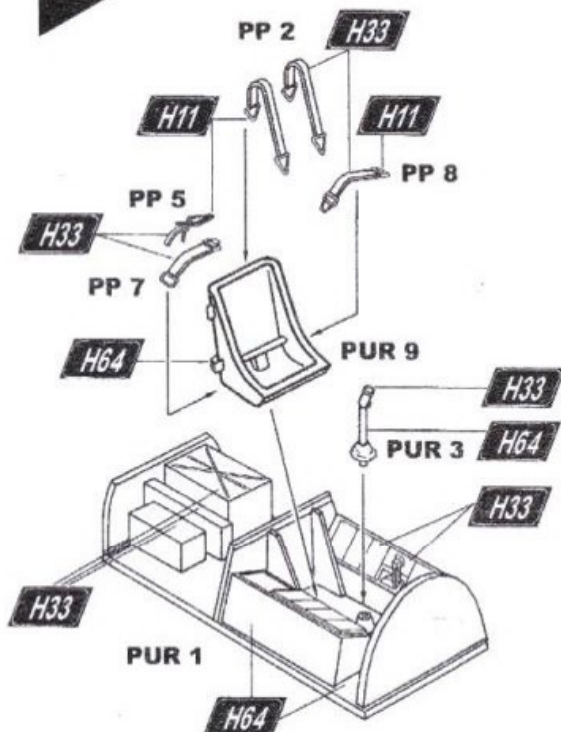
Clear fix



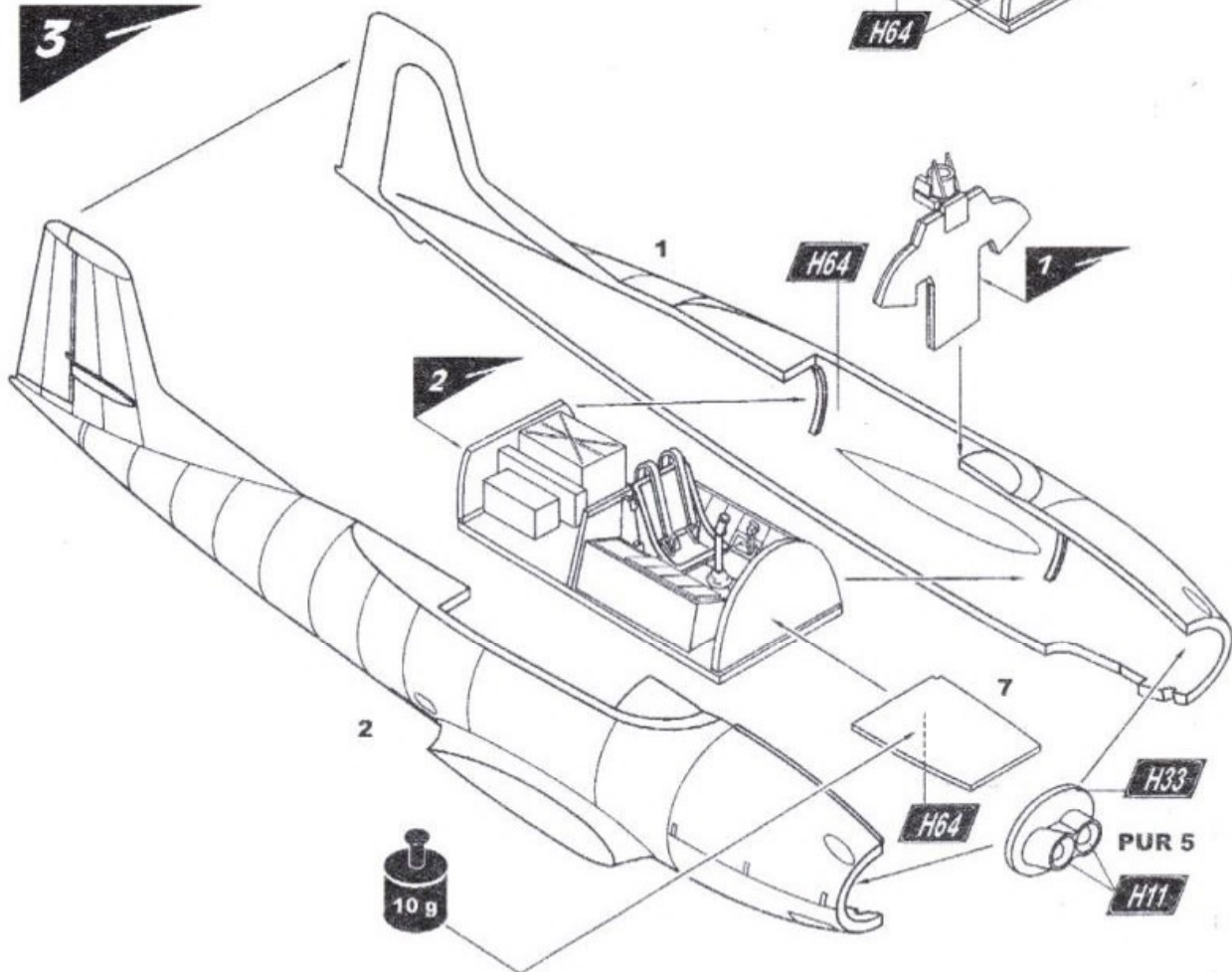
1

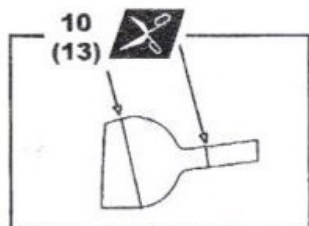
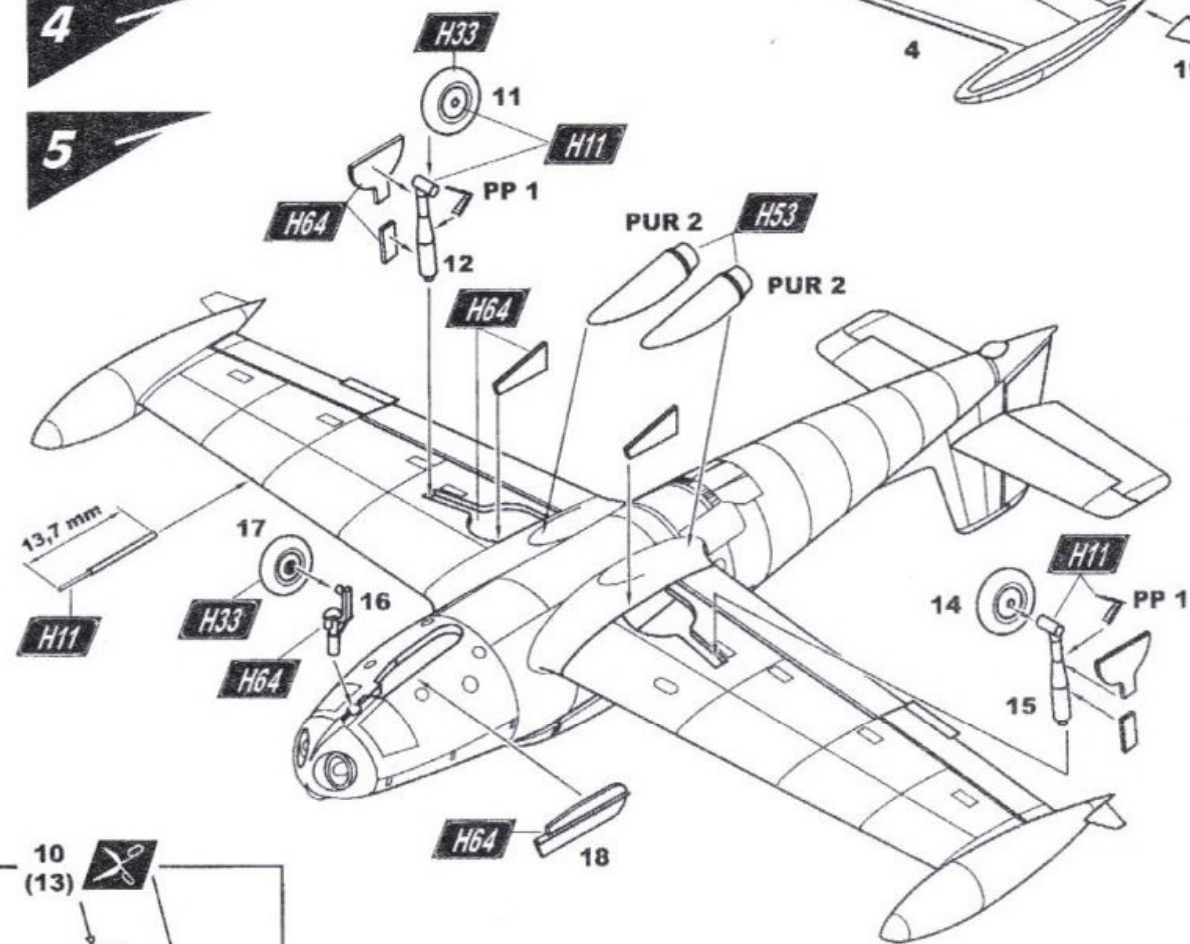
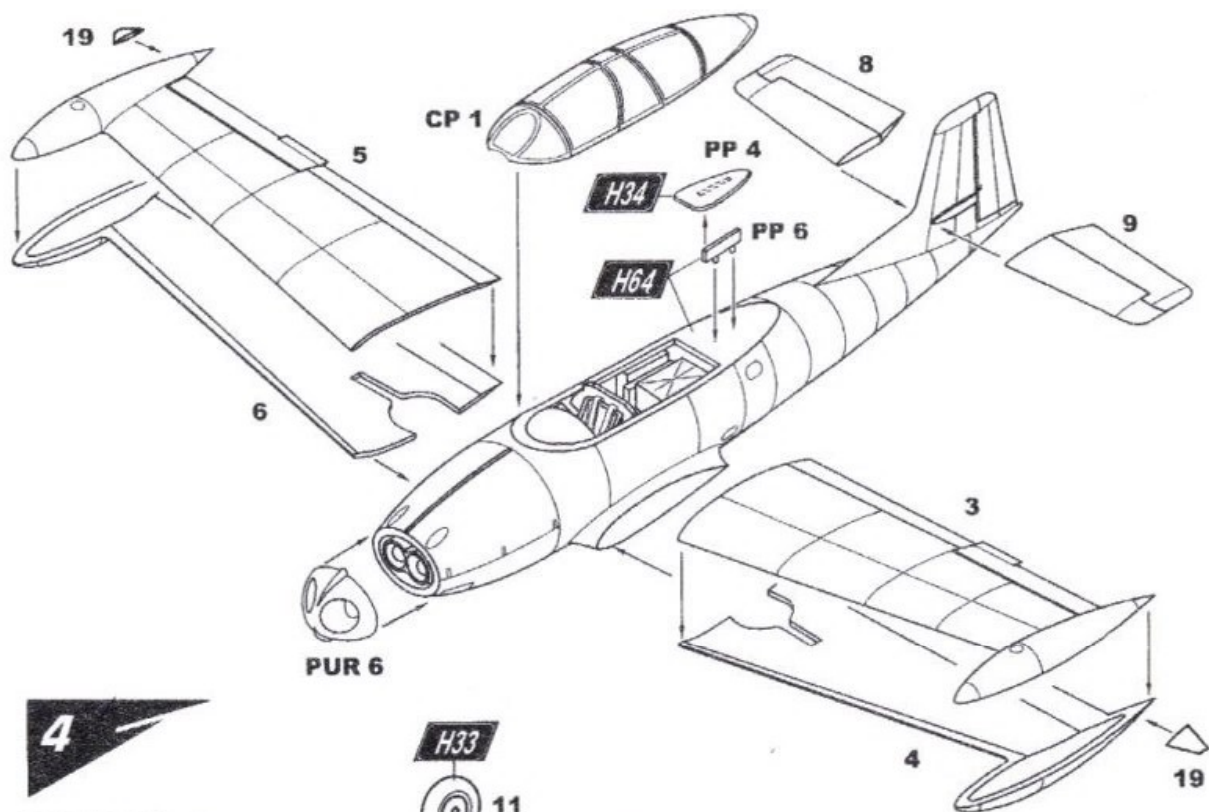


2

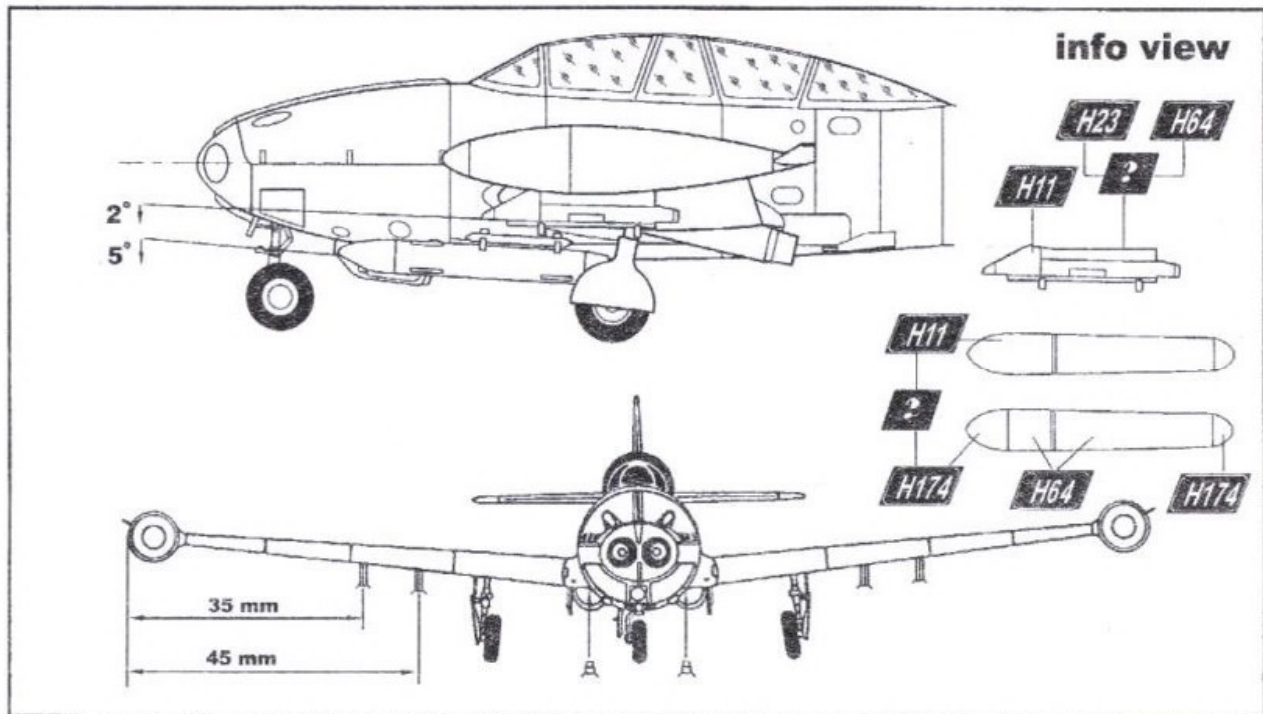
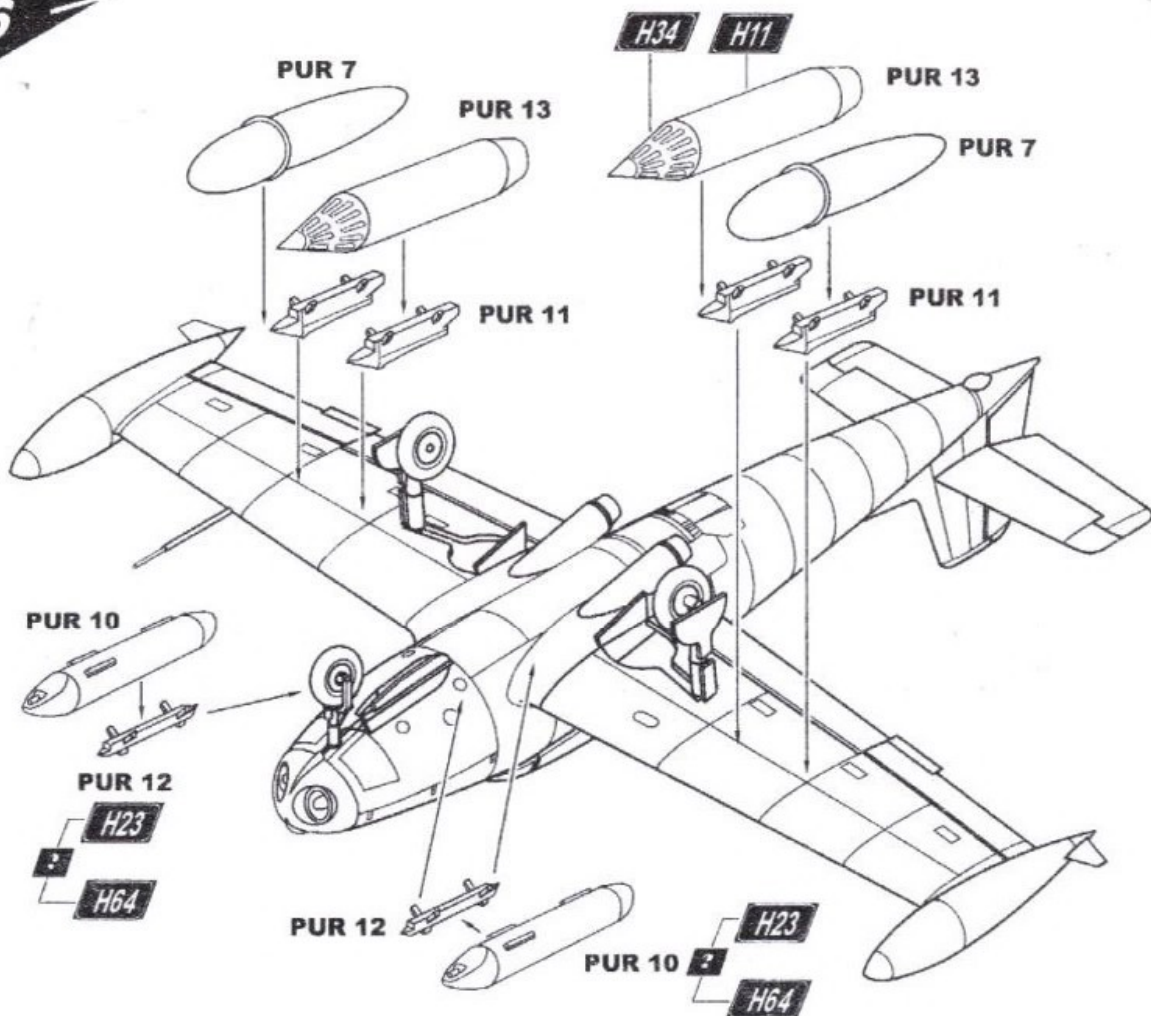


3





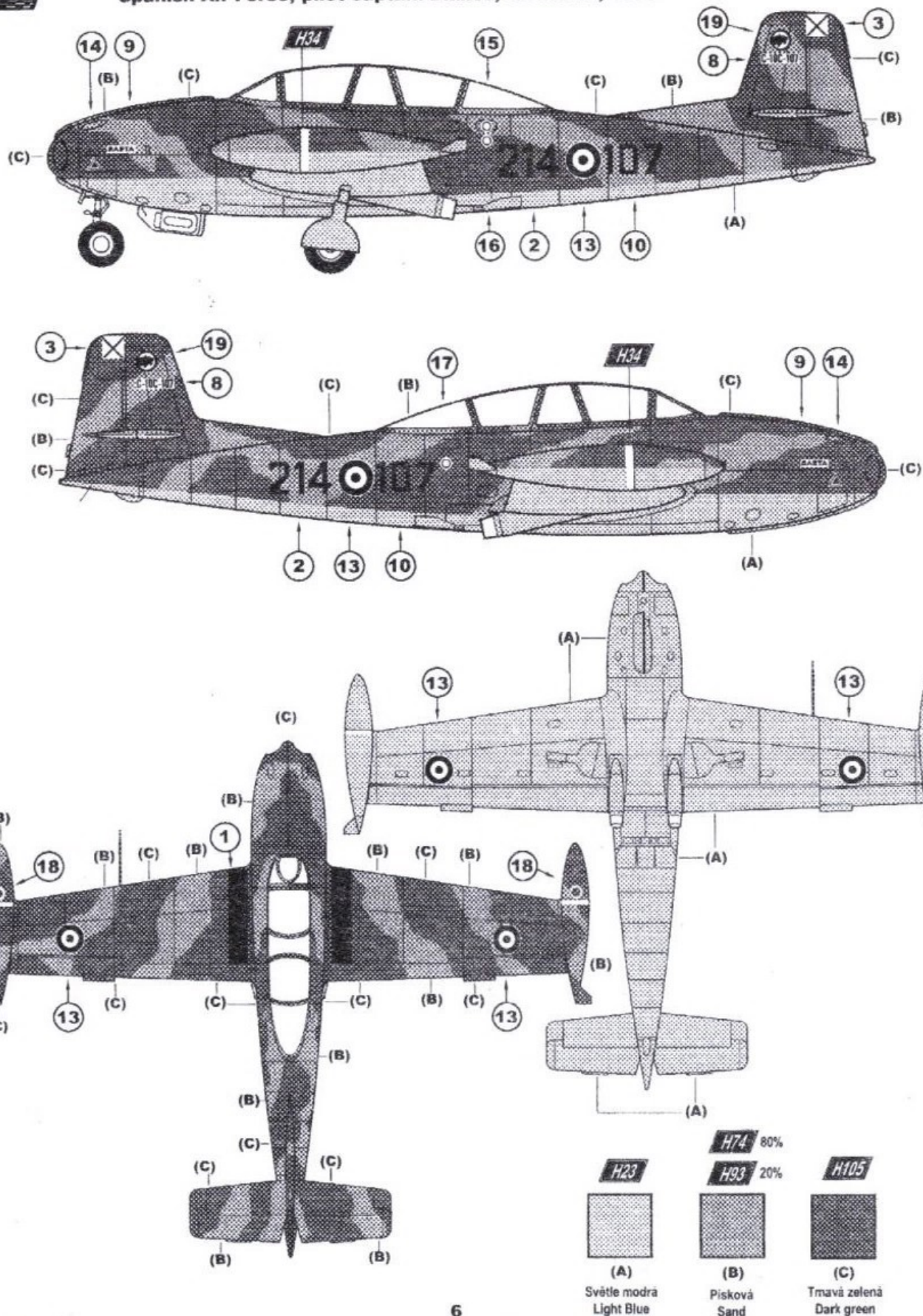
6



ZBARVENÍ a OZNAČOVÁNÍ

CAMOUFLAGE and MARKING - TARNUNG und KENNUNG - CAMOUFLAGE et DESIGNATION

Španělské vojenské letectvo, pilot kapitán Blanco, základna Moron, 1978
 Spanish Air Force, pilot captain Blanco, AB Moron, 1978

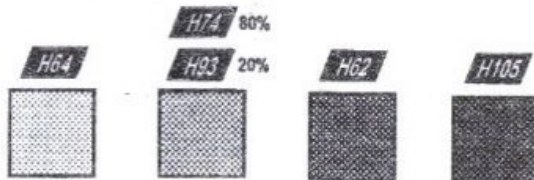
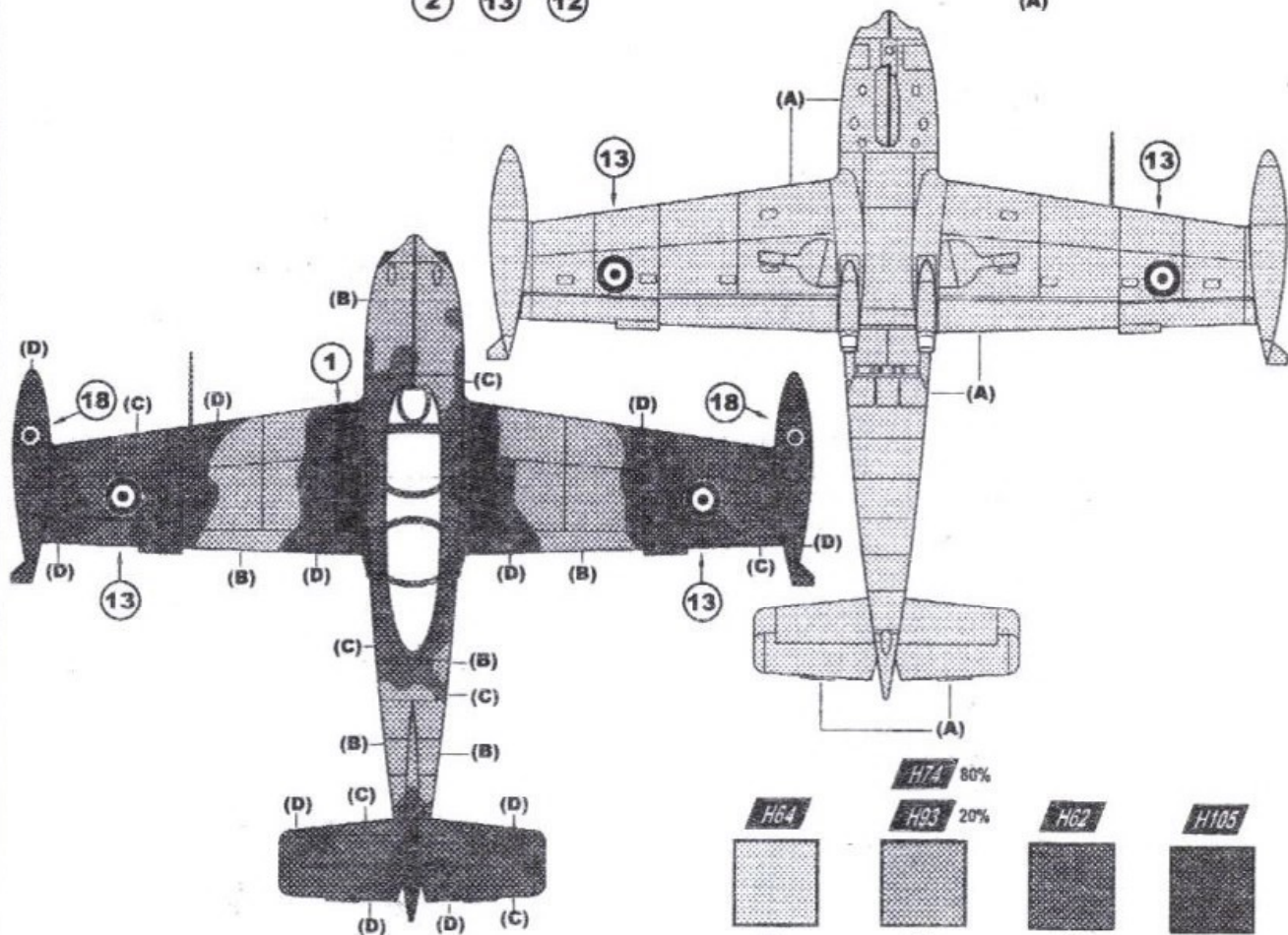
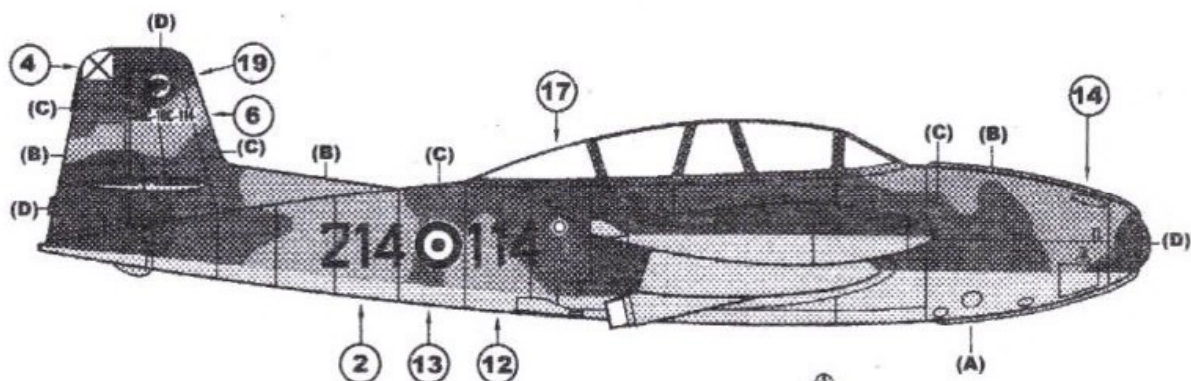
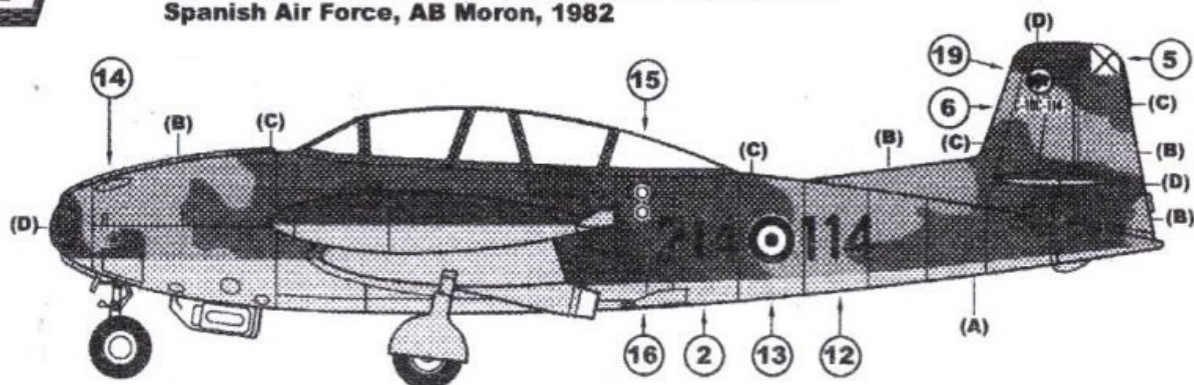


ZBARVENÍ a OZNAČOVÁNÍ

CAMOUFLAGE and MARKING - TARNUNG und KENNUNG - CAMOUFLAGE et DESIGNATION



Španělské vojenské letectvo, základna Moron, 1982
Spanish Air Force, AB Moron, 1982



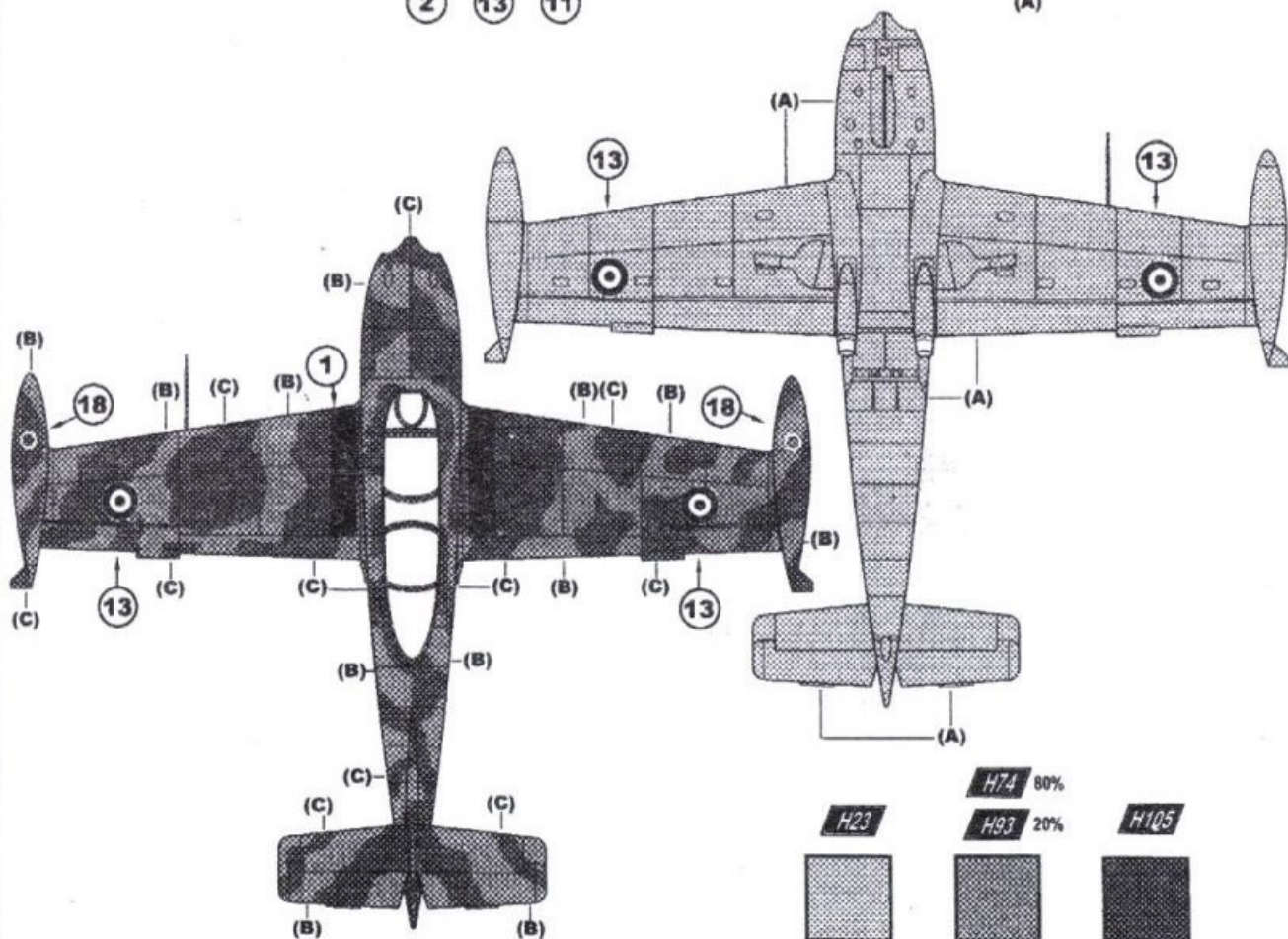
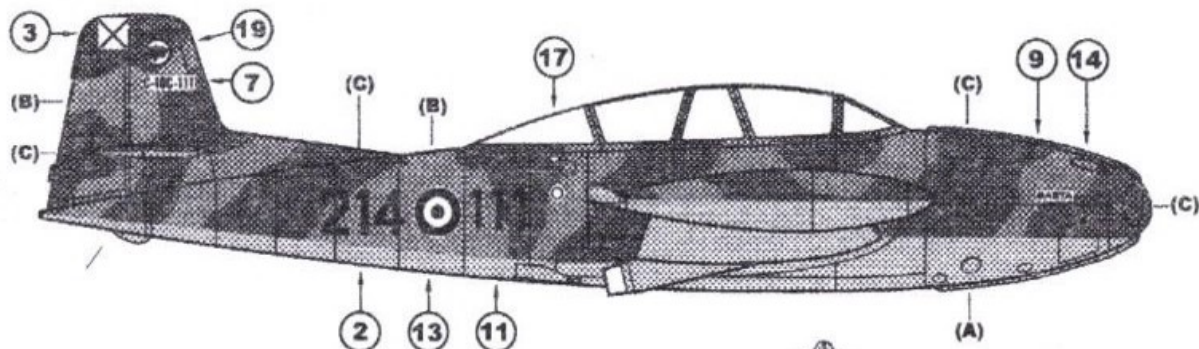
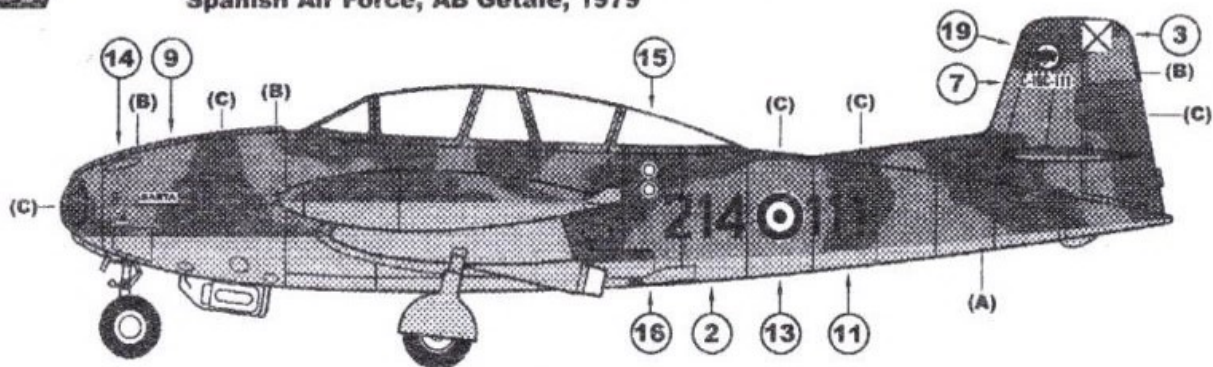
(A) Světle šedá / Light Grey
(B) Písková / Sand
(C) Hnědá / Brown
(D) Tmavá zelená / Dark green

ZBARVENÍ a OZNAČOVÁNÍ

CAMOUFLAGE and MARKING - TARNUNG und KENNUNG - CAMOUFLAGE et DESIGNATION



Španělské vojenské letectvo, základna Getafe, 1979
Spanish Air Force, AB Getafe, 1979



H23	H74 80%	H105
H93 20%		
(A)	(B)	(C)
Světle modrá Light Blue	Písková Sand	Tmavá zelená Dark green