

Cy-2

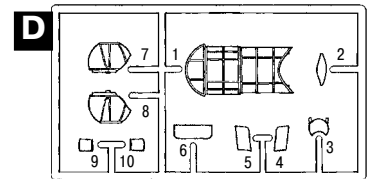
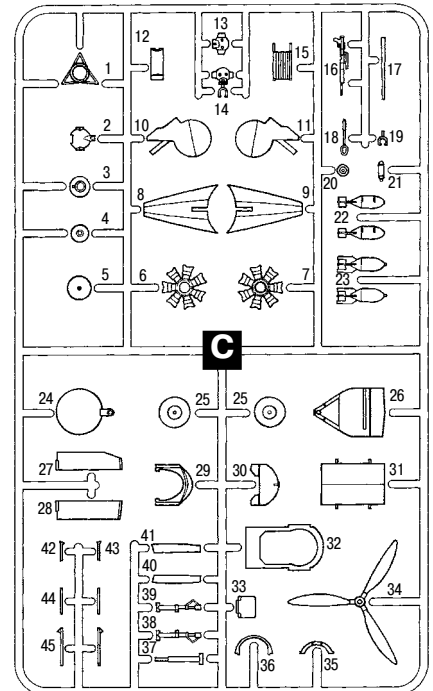
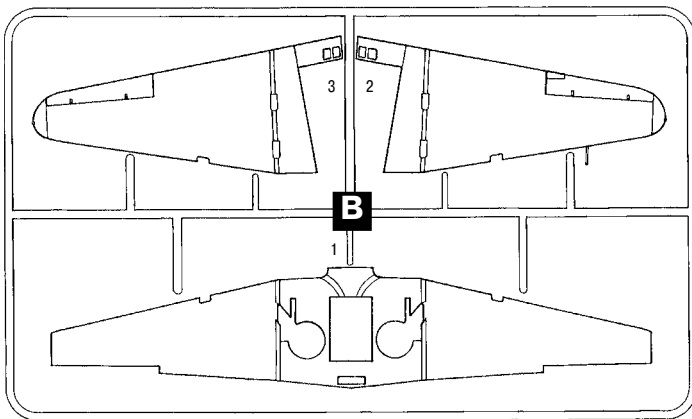
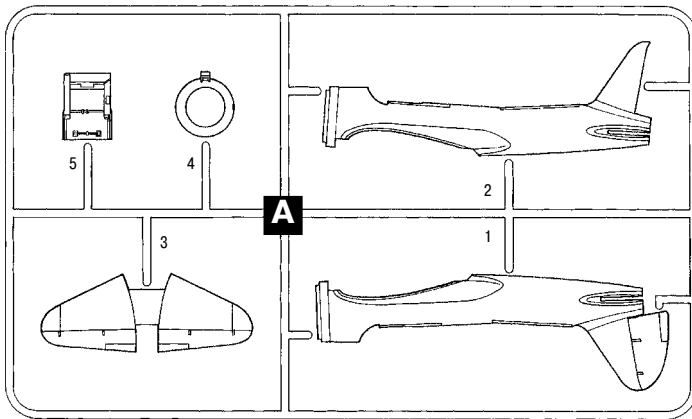
Советский легкий бомбардировщик II Мировой войны

№ 72081

1:72

Su-2

WWII Soviet Light Bomber



DO NOT CEMENT
НЕ КЛЕИТЬ



OPEN HOLE
ПРОСВЕРЛИТЬ



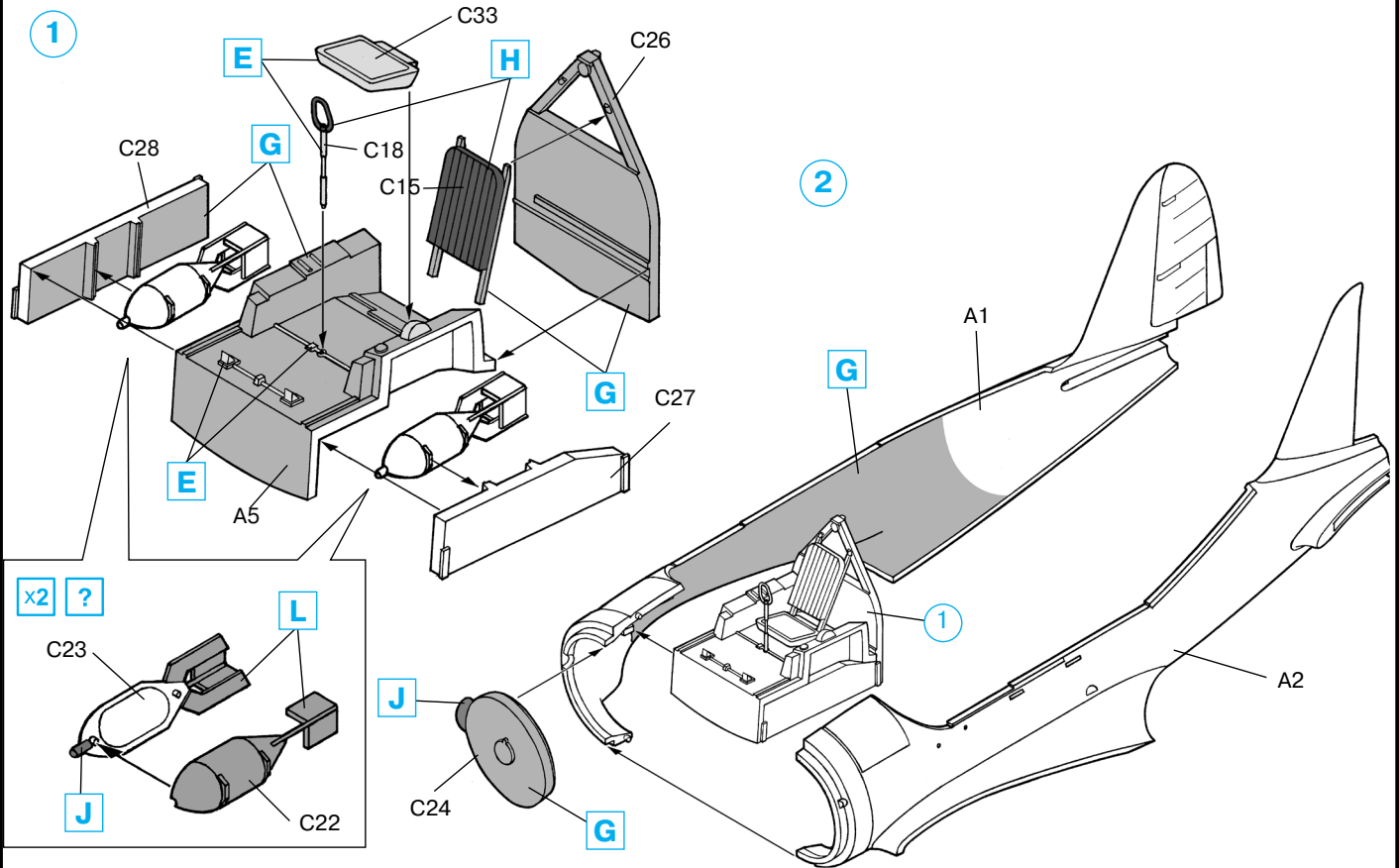
REMOVE
РЕЗАТЬ



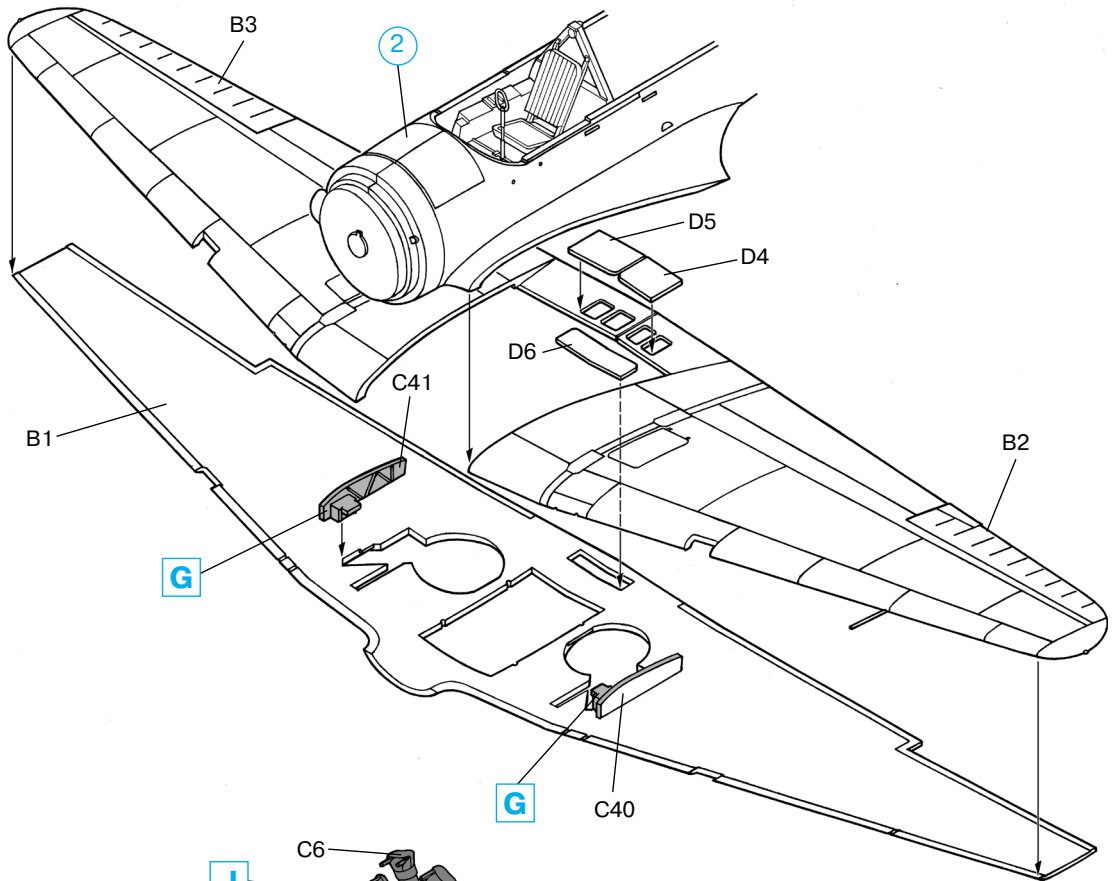
MAKE 2 PCS
СДЕЛАТЬ 2 ДЕТАЛИ



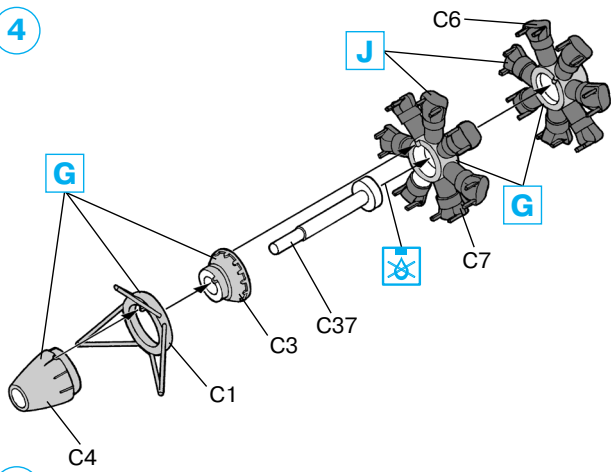
OPTIONAL
ПРОИЗВОЛЬНЫЙ ВЫБОР



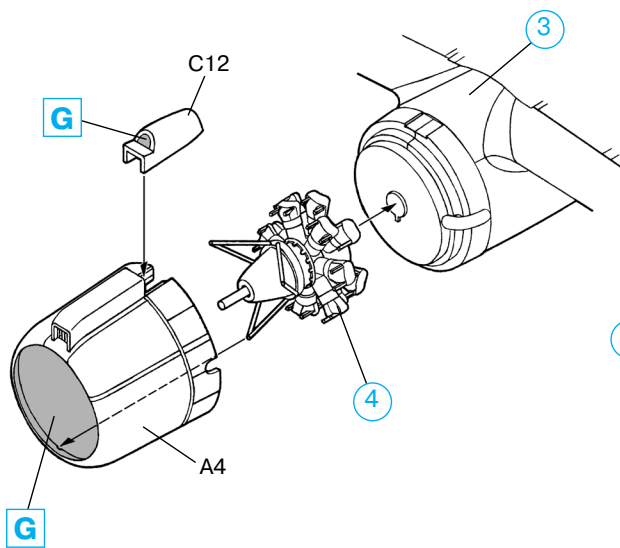
3



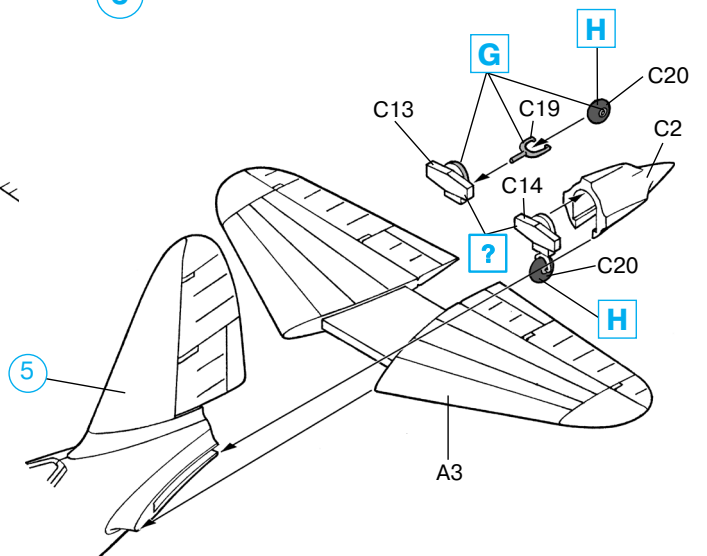
4



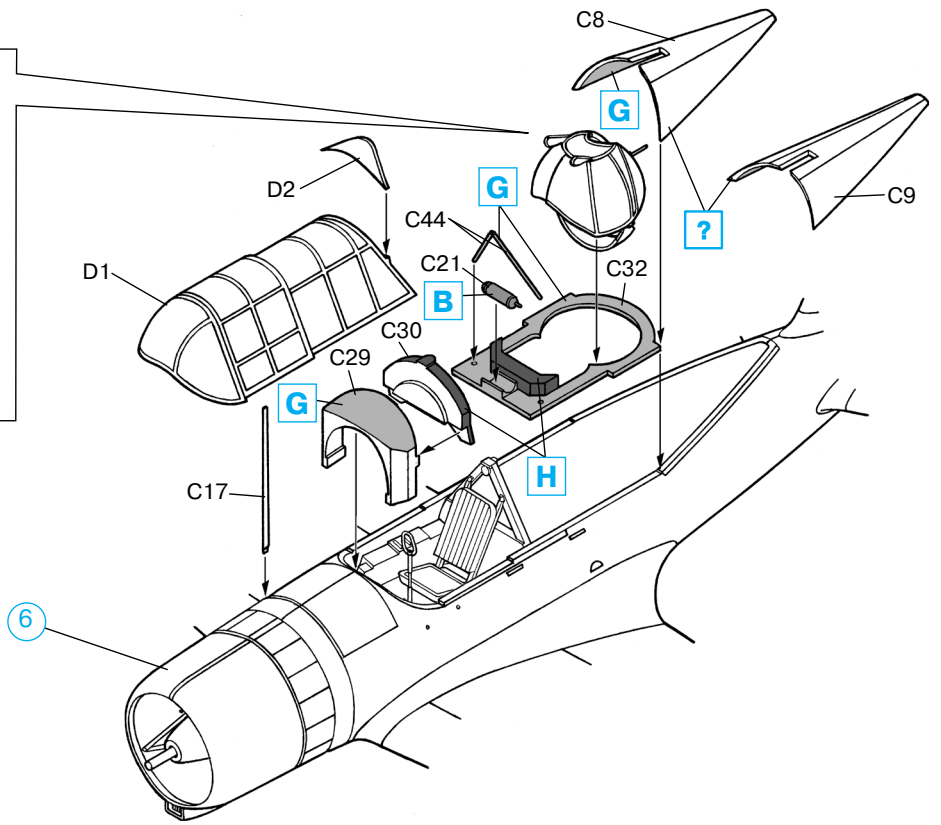
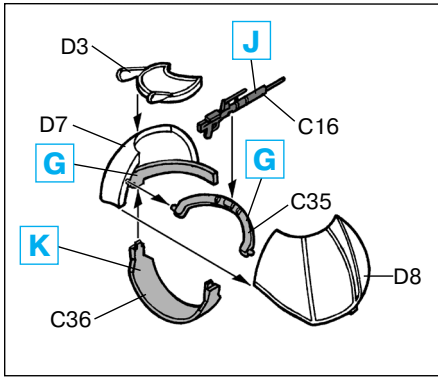
5



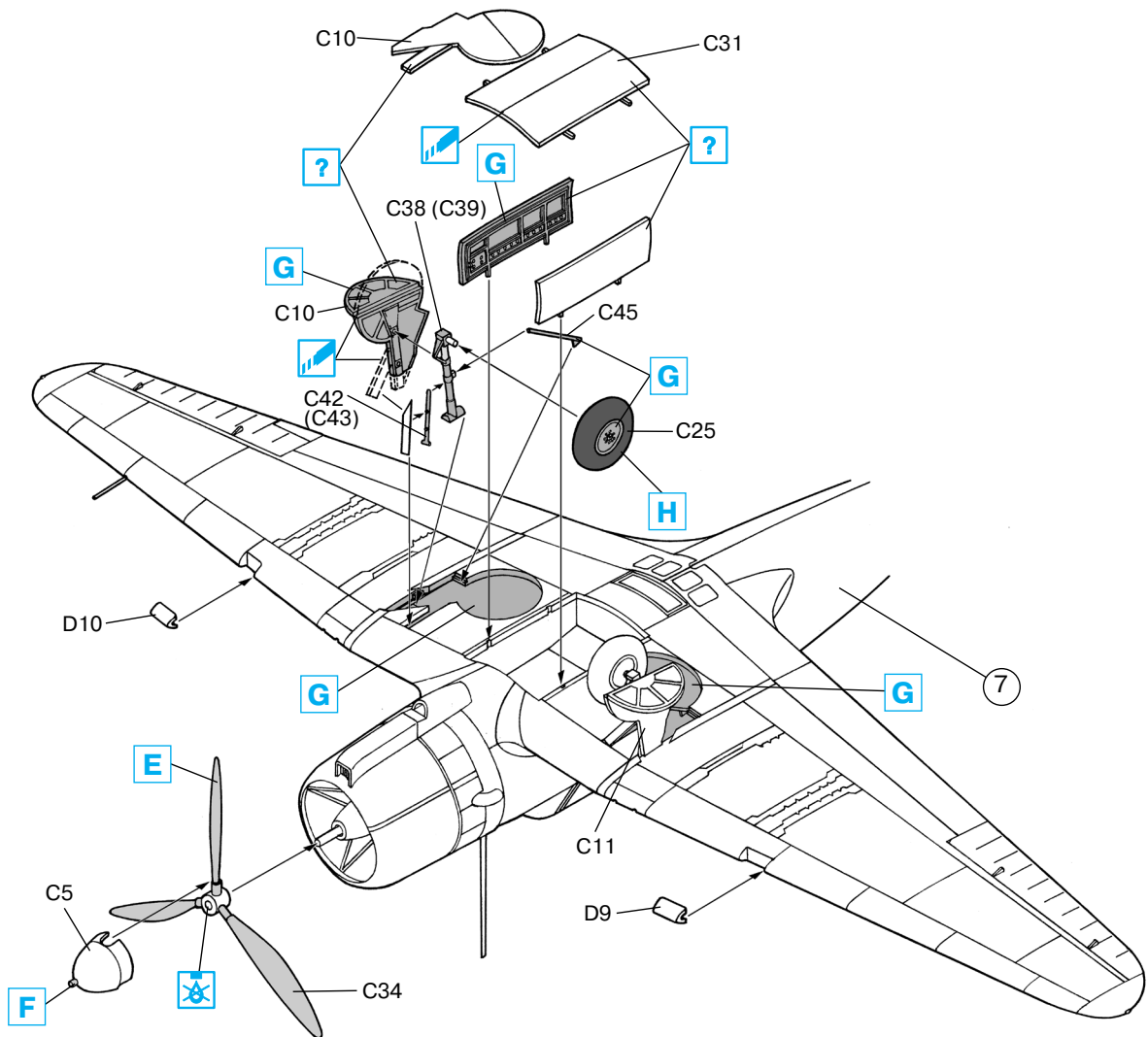
6

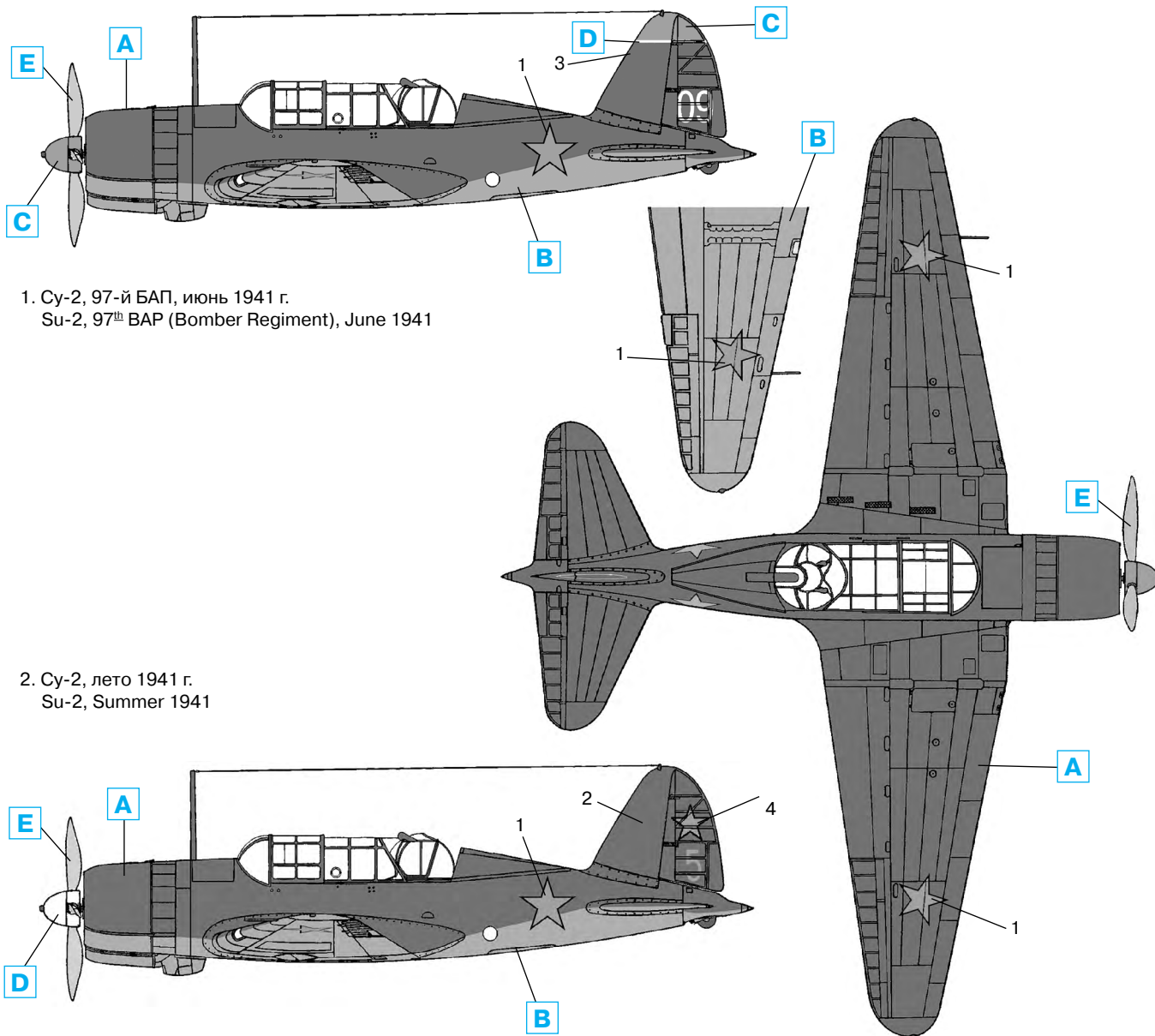


7



8





1. Су-2, 97-й БАП, июнь 1941 г.
Su-2, 97th BAP (Bomber Regiment), June 1941

2. Су-2, лето 1941 г.
Su-2, Summer 1941

Model Master				Model Master			
A	1712	Field Green	Зеленый, матовый	G	1728	Light Ghost Grey	Светло-серый, матовый
B	1562	Flat Light Blue	Голубой, матовый	H	1749	Flat Black	Черный, матовый
C	1705	Insignia Red	Красный, матовый	J	1795	Gun metal	Темный металл
D	1768	Flat White	Белый, матовый	K	1716	Pale Green	Серо-зеленый, матовый
E	1781	Aluminium	Алюминий	L	1720	Intermediate Blue	Серо-голубой, матовый
F	1780	Steel	Сталь				

ВНИМАНИЕ!

Работать с клеем и красками в проветриваемом помещении и не допускать открытого огня. Для сборки модели рекомендуется применять полистирольный клей ПС или его зарубежные аналоги. Отделяя детали от литников, используйте модельный нож для зачистки.

Метод нанесения аппликаций

Чистым ножом или ножницами аккуратно вырежьте необходимую аппликацию.

Вырезанную аппликацию погрузите в теплую воду на 20 секунд.

Приложив аппликацию к необходимому месту, аккуратно удалите подложку.

Марлевым тампоном удалите пузырьки воздуха и слегка прижмите аппликацию.

После выхвата аппликаций влажным тампоном удалите остатки клея вокруг них.

CAUTION!

When you use glue or paint, do not use near open flame, and use in well ventilated room.

Glue and paint are not included.

When you take parts off from the runner frame, use a modeling scissors and trim excess plastic with a cutter or a file.

Correct Method for Applying Decals

Clean model surface with wet cloth.

Cut each design out of decal sheet and dip them in warm water for 20 seconds.

Check with finger tip if design is loose on base paper. If so, place it on proper position on model and slide off base paper leaving design on model.

Move design to exact position with wet finger tip, and push out excess water and air bubbles under decal with soft cotton cloth.

When decals get dry, wipe off with wet cloth excess glue left around decals.

ООО ICM Холдинг
ул. Бориспольская 9, строение 64,
02099, Киев, Украина
Тел./факс: +38(044) 369 54 12
E-mail: export@icm.com.ua



ICM Holding
Borispolskaya, 9, build. 64,
02099, Kiev, Ukraine
Tel./Fax: +38(044) 369 54 12
E-mail: export@icm.com.ua