

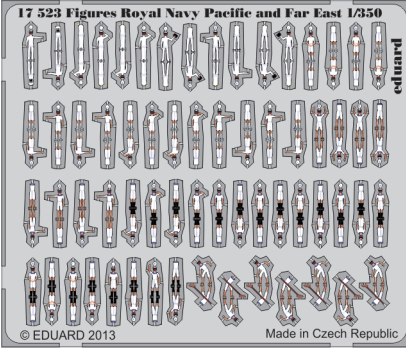
Figures Royal Navy Pacific and Far East 1/350


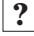


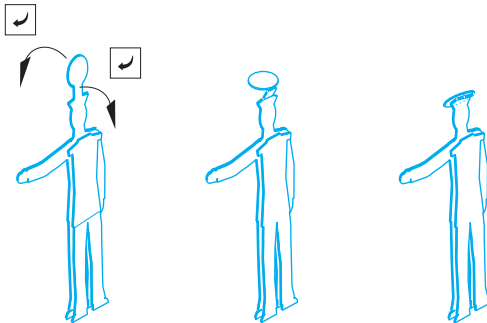
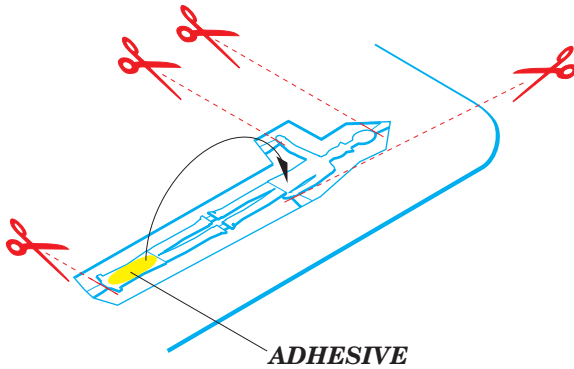
1/350 scale detail set
sada detailů pro model 1/350

eduard

17 523



-  BEND
OHNOUT
-  OPTION
VOLBA



www.eduard.com

1. Separate the etched components from their frames on the protective paper. Removal from the paper is done only after separation of the parts from the frames.
1. Samolepící díly oddělujte od rámečku na podkladovém papíře. Po oddělení je sejměte z krycího papíru.
2. Do not inadvertently place etched components on an unwanted surface. Attempts to remove will result in damage to your part.
2. Nepokládejte samolepící díly na volné plochy. Pokud je omylem přilepíte, při pokusu o odlepení dojde k poškození dílu.
3. Do not touch the adhesive areas of the etched components.
3. Nesahejte na části dílů, na kterých je nanášeno lepidlo.
4. Hold the parts by the edges, or at areas free of adhesive.
4. Samolepící díly berte za hrany nebo za části, na kterých není nanášené lepidlo.
5. Lightly place the component in the desired location and position. Adjust as required. The component will be permanently affixed when pressed onto its intended location, its location can be adjusted.
5. Díl lehce položte do pozice, ve které má být nalepen. Upravte přesnou pozici a přimáčkněte. Díl dokonale přilne až po přimáčknutí, před přimáčknutím lze dílem opatrně manipulovat.

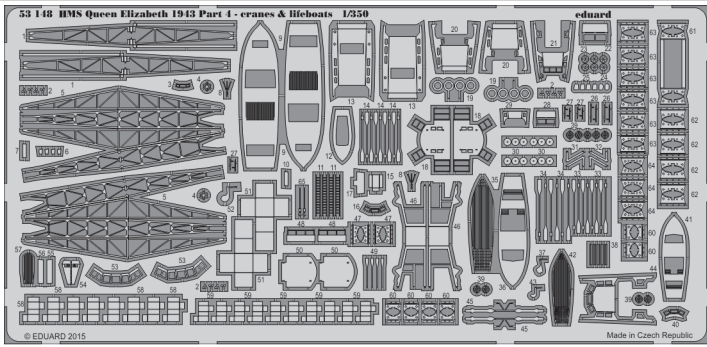


HMS Queen Elizabeth 1943 Part 4 - cranes & lifeboats 1/350

eduard

53 148

detail set for 1/350 TRUMPETER No. 05324 kit • sada detailů pro stavebnici 1/350 TRUMPETER No. 05324



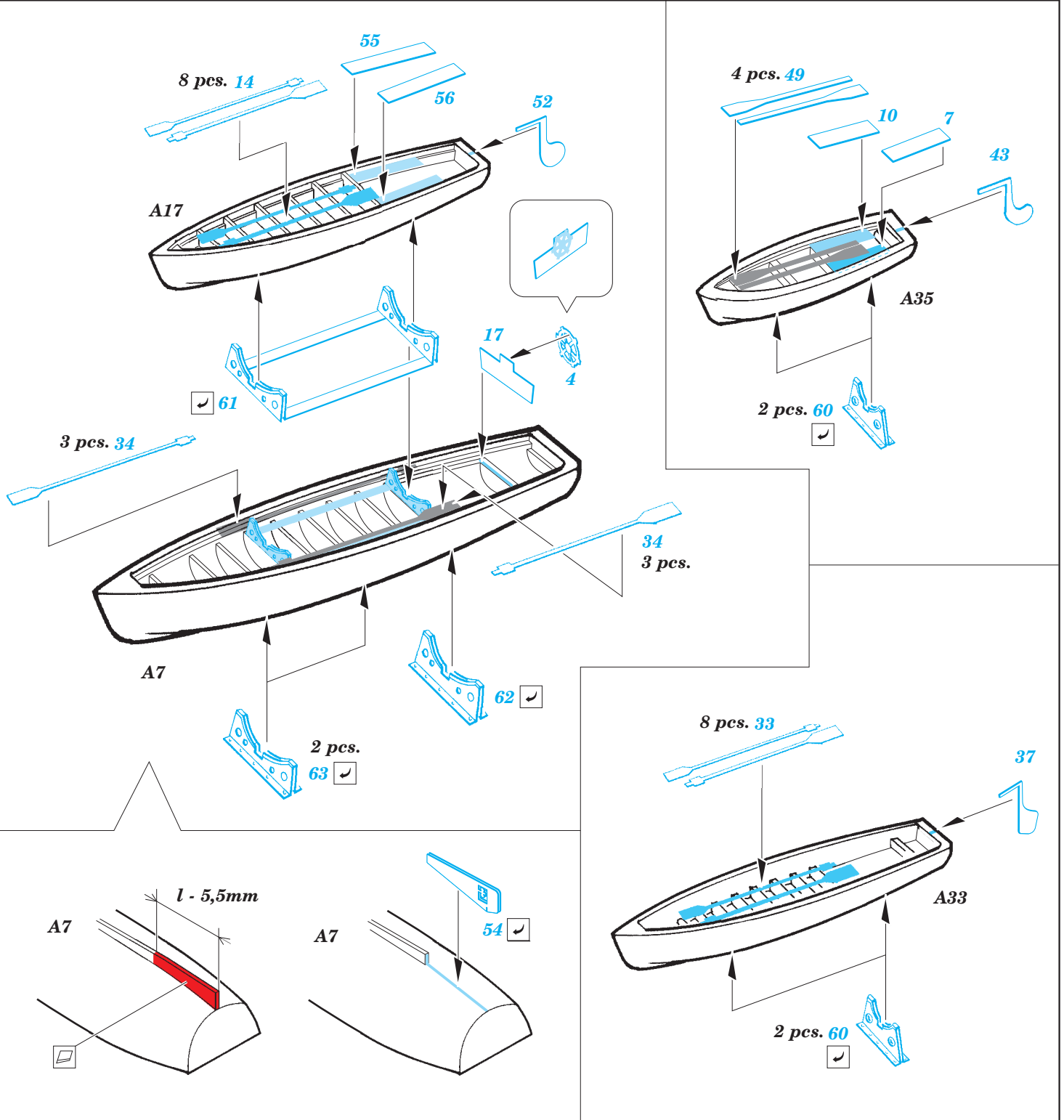
- APPLY EXPRESS MASK AND PAINT BEFORE GLUING
POUŽIT EXPRESS MASK NABARVIT PŘED SLEPENÍM
- SYMETRICAL ASSEMBLY
SYMETRICKÁ MONTÁŽ
- REMOVE
ODSTRANIT
- GRIND
OBROUSIT
- DRILL HOLE
VRTAT OTVOR
- BEND
OHNOUT
- OPTION
VOLBA
- REPLACE
NAHRADIT
- COLORED ETCHED PARTS
LEPTANÉ BAREVNÉ DÍLY
- ETCHED PARTS
LEPTANÉ NEBAREVNÉ DÍLY
- ORIGINAL KIT PARTS
PŮVODNÍ DÍLY STAVEBNICE

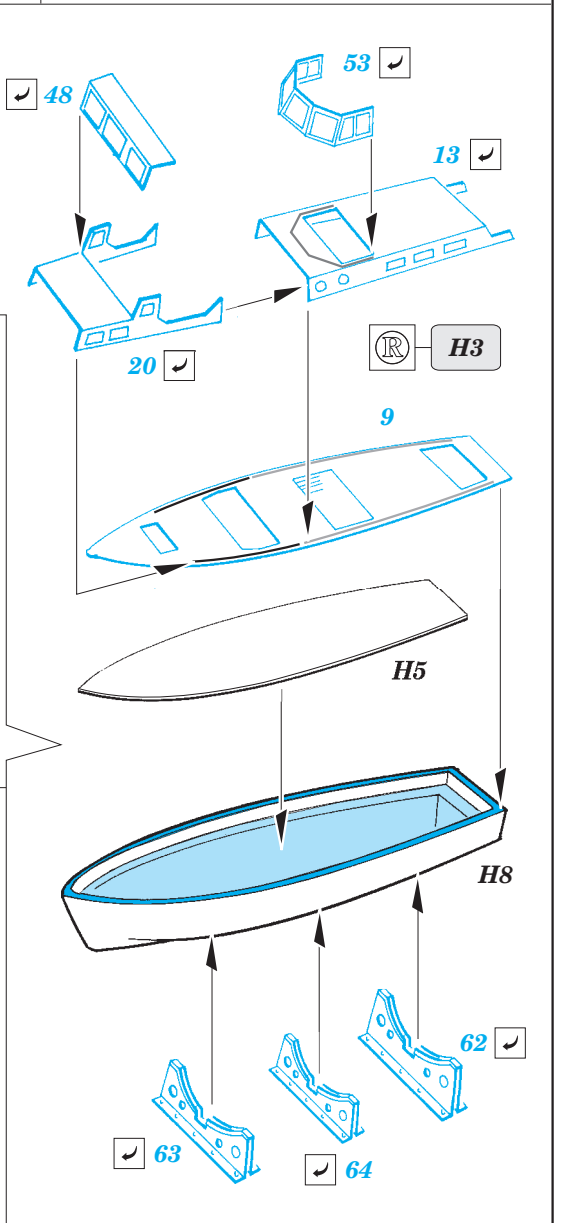
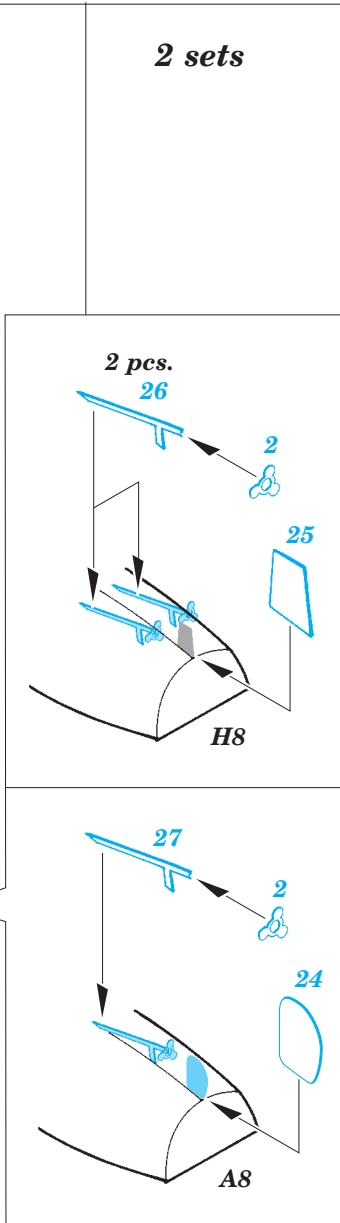
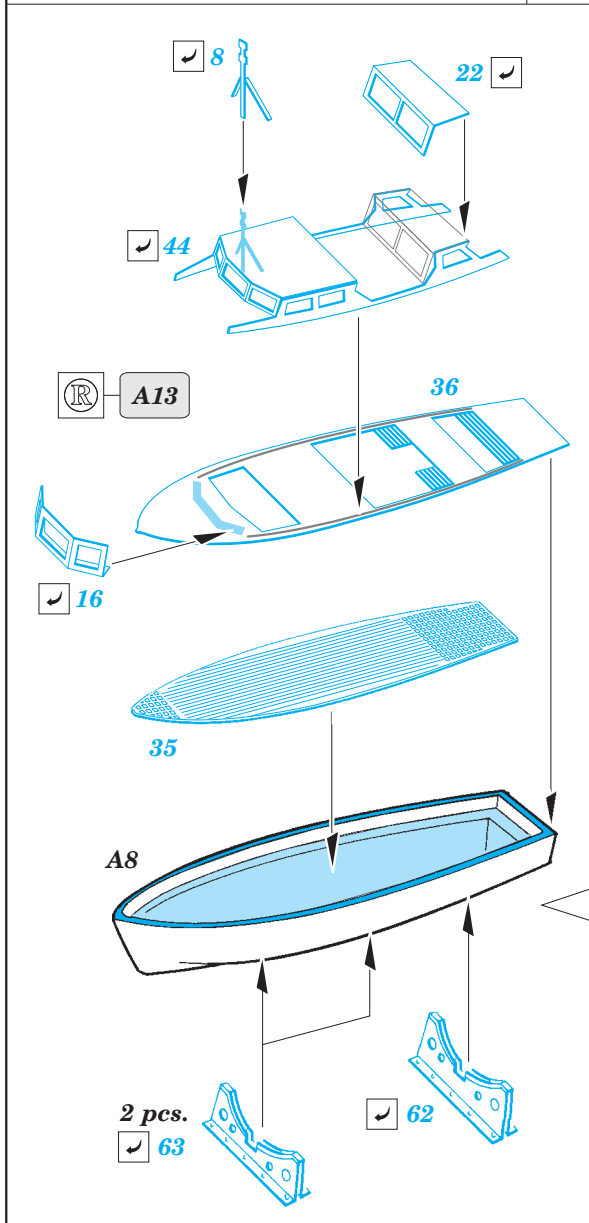
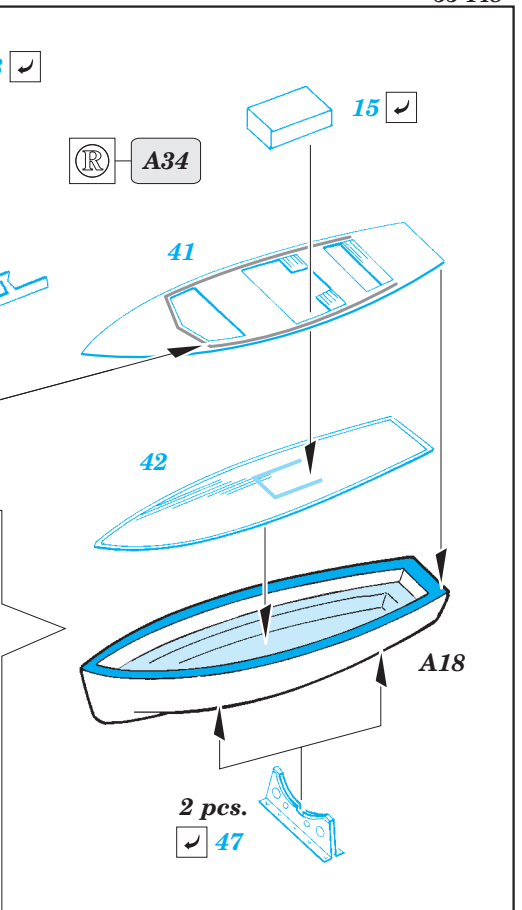
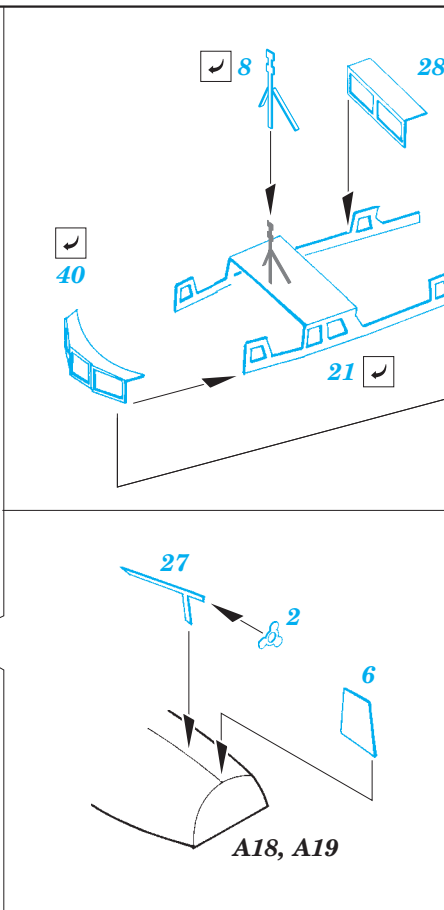
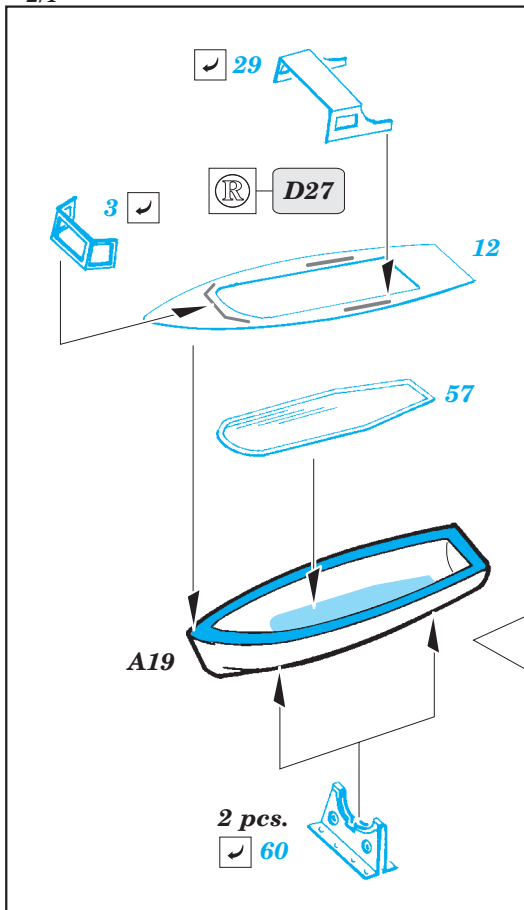
ORIGINAL KIT PARTS
PŮVODNÍ DÍLY STAVEBNICE

PHOTO-ETCHED PARTS
LEPTANÉ DÍLY

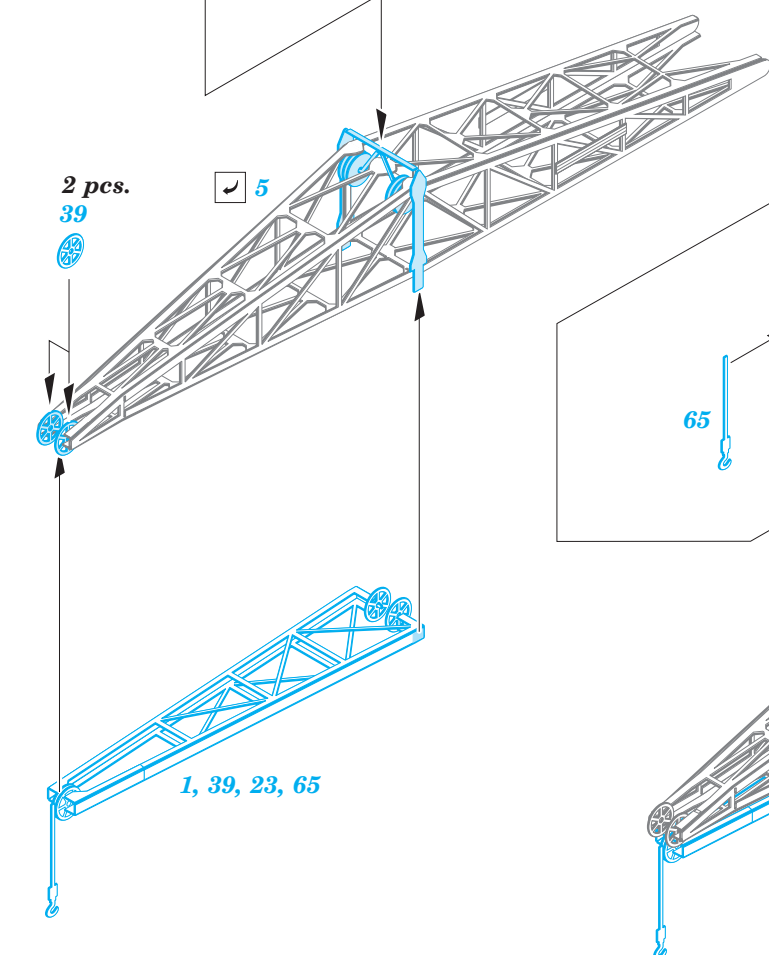
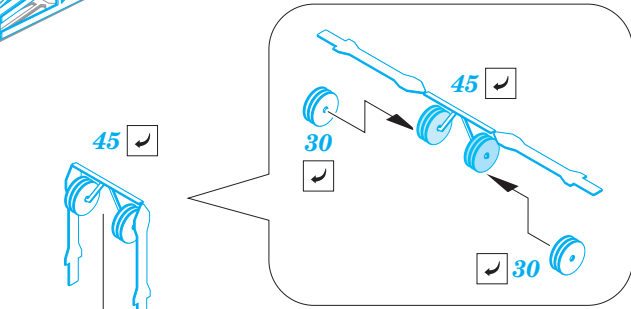
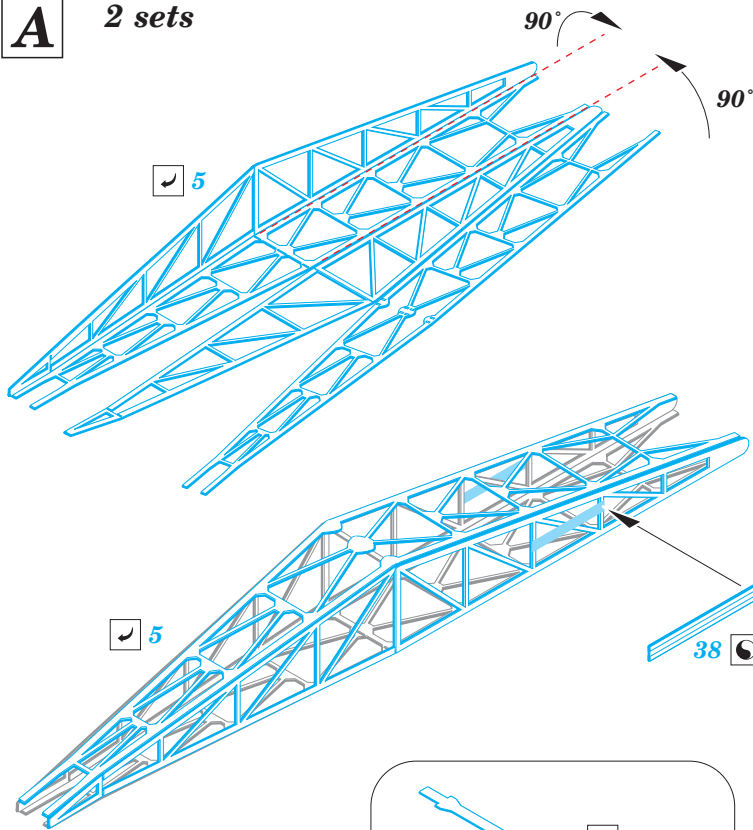
PARTS TO BE REMOVED
DÍLY K ODSTRANĚNÍ

FILL
TMELIT

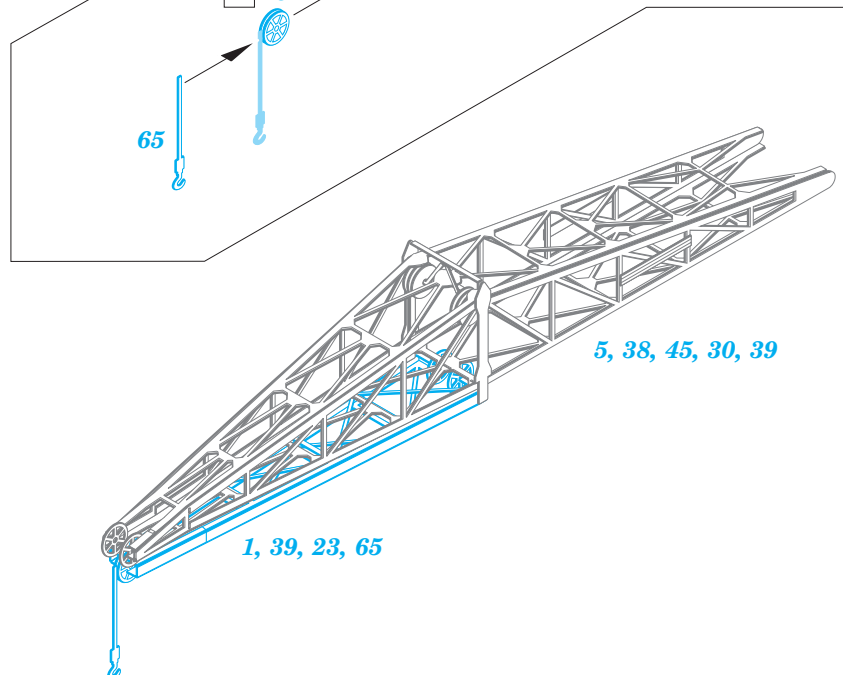
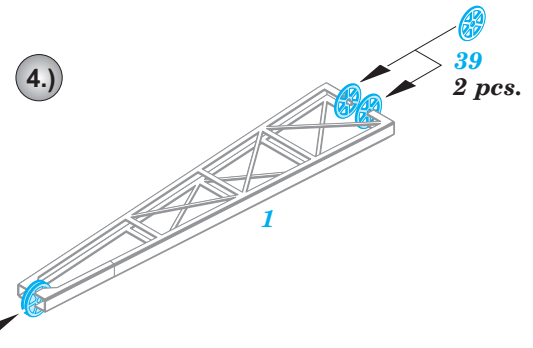
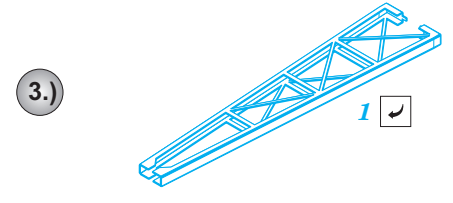
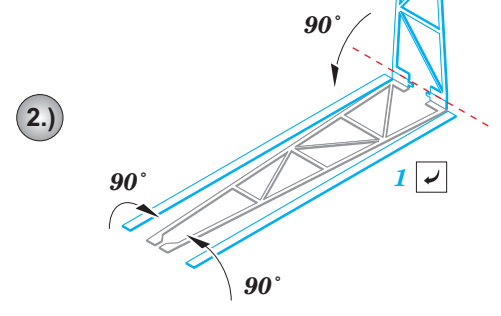
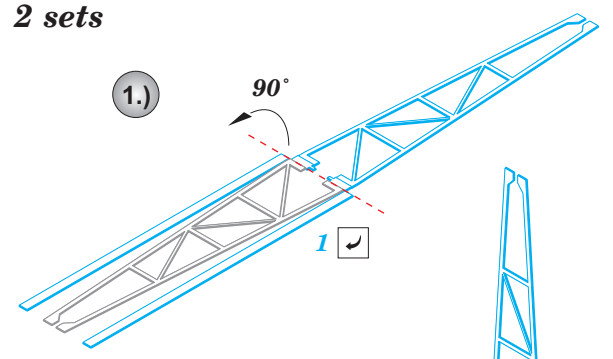




A 2 sets



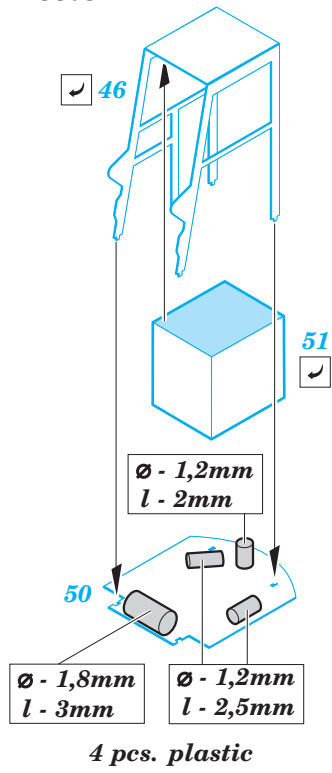
2 sets



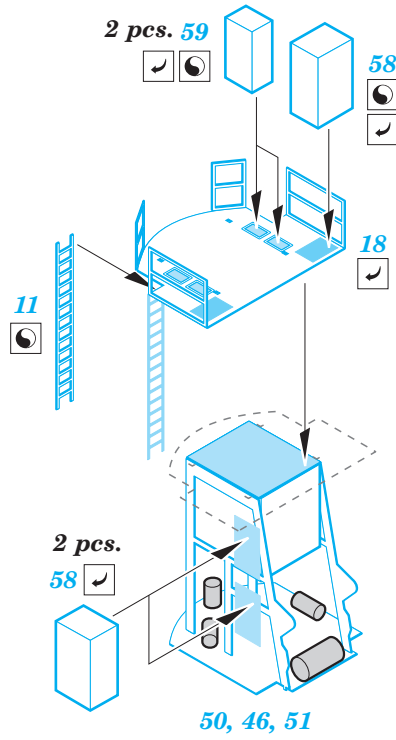
B

1.)

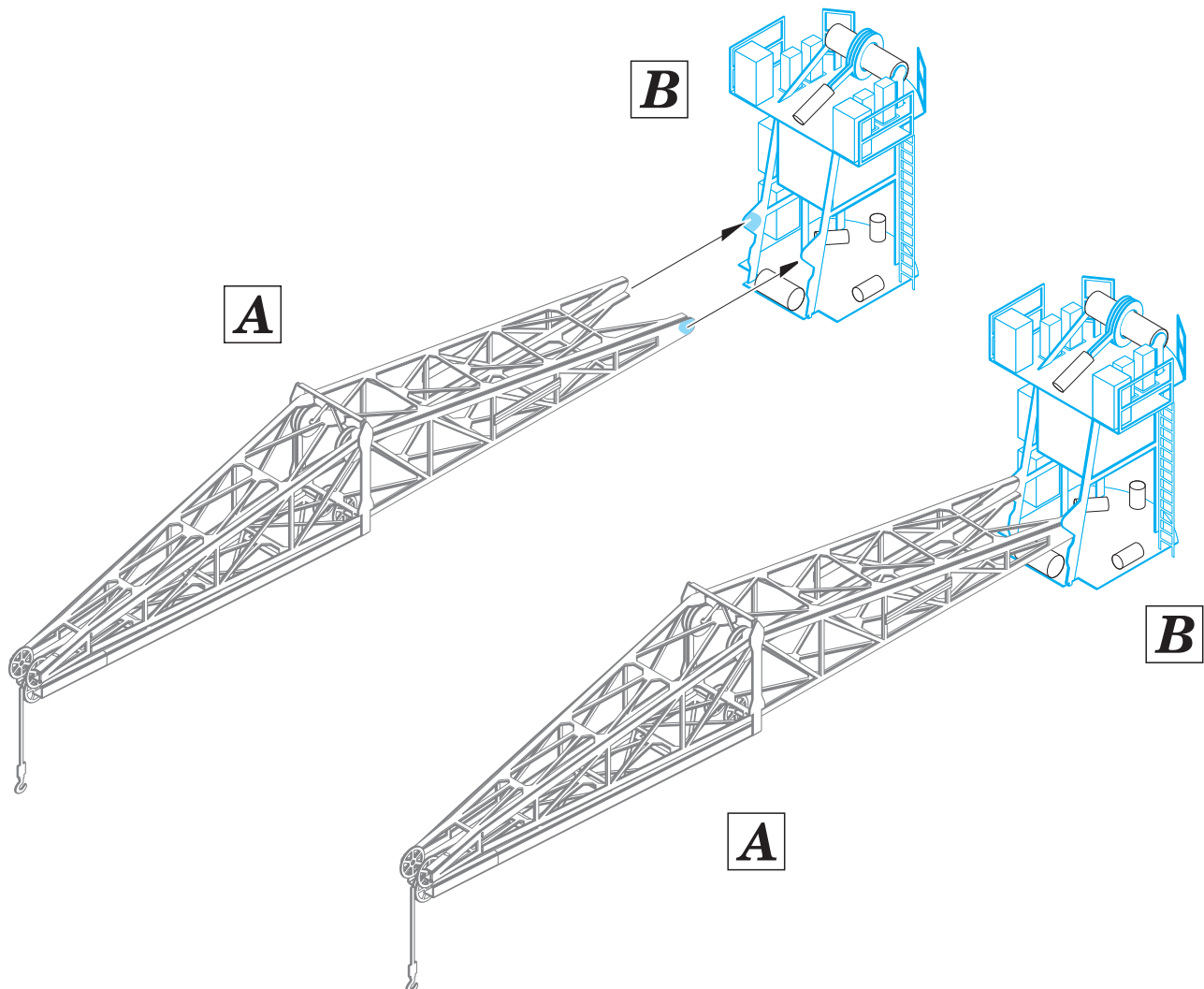
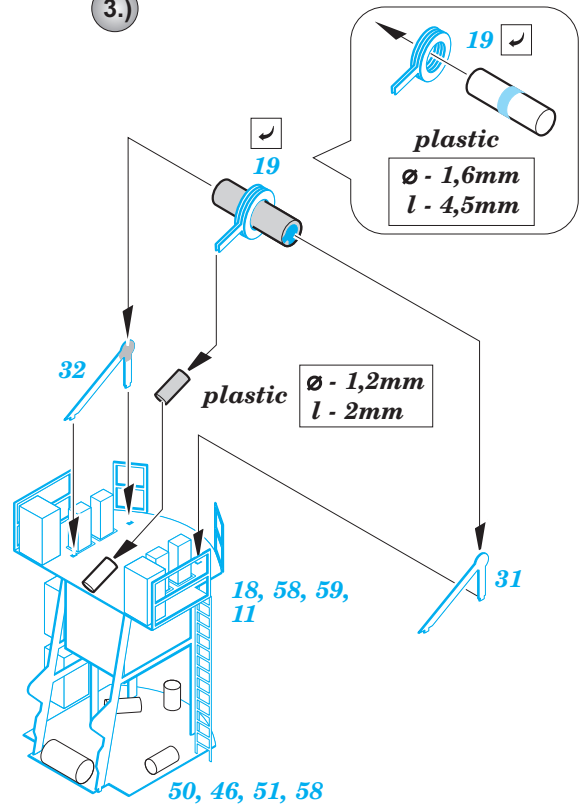
2 sets



2.)



3.)



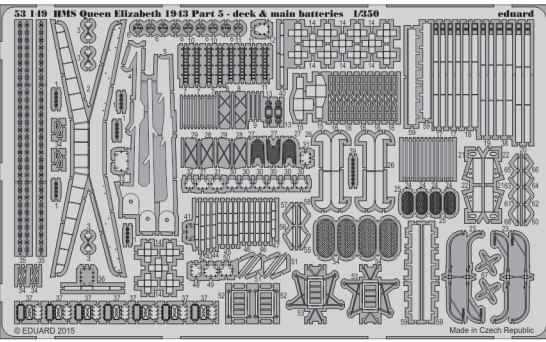


HMS Queen Elizabeth 1943 Part 5 - deck & main batteries 1/350

eduard

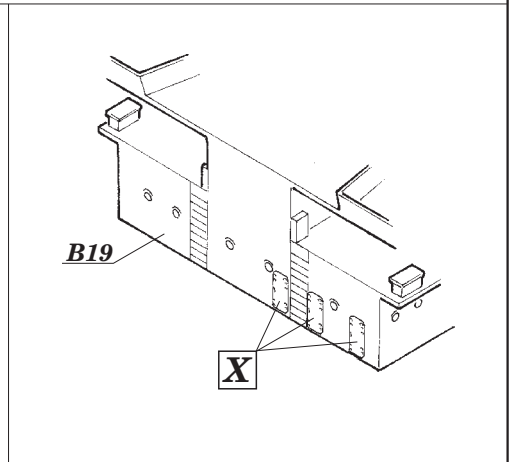
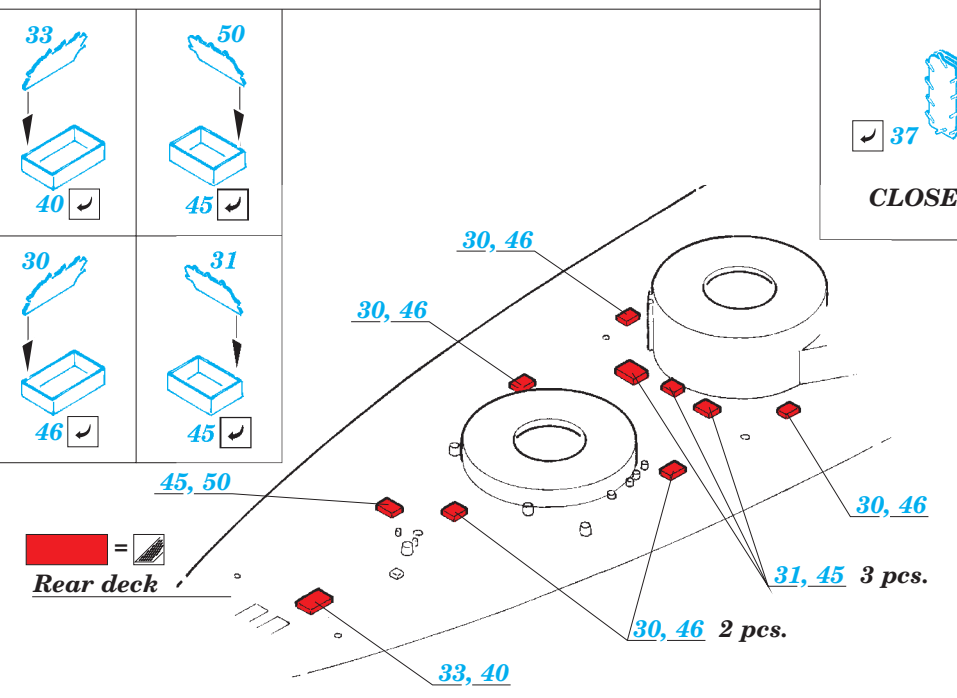
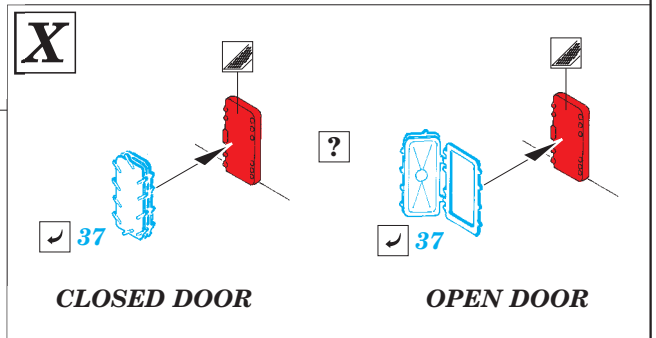
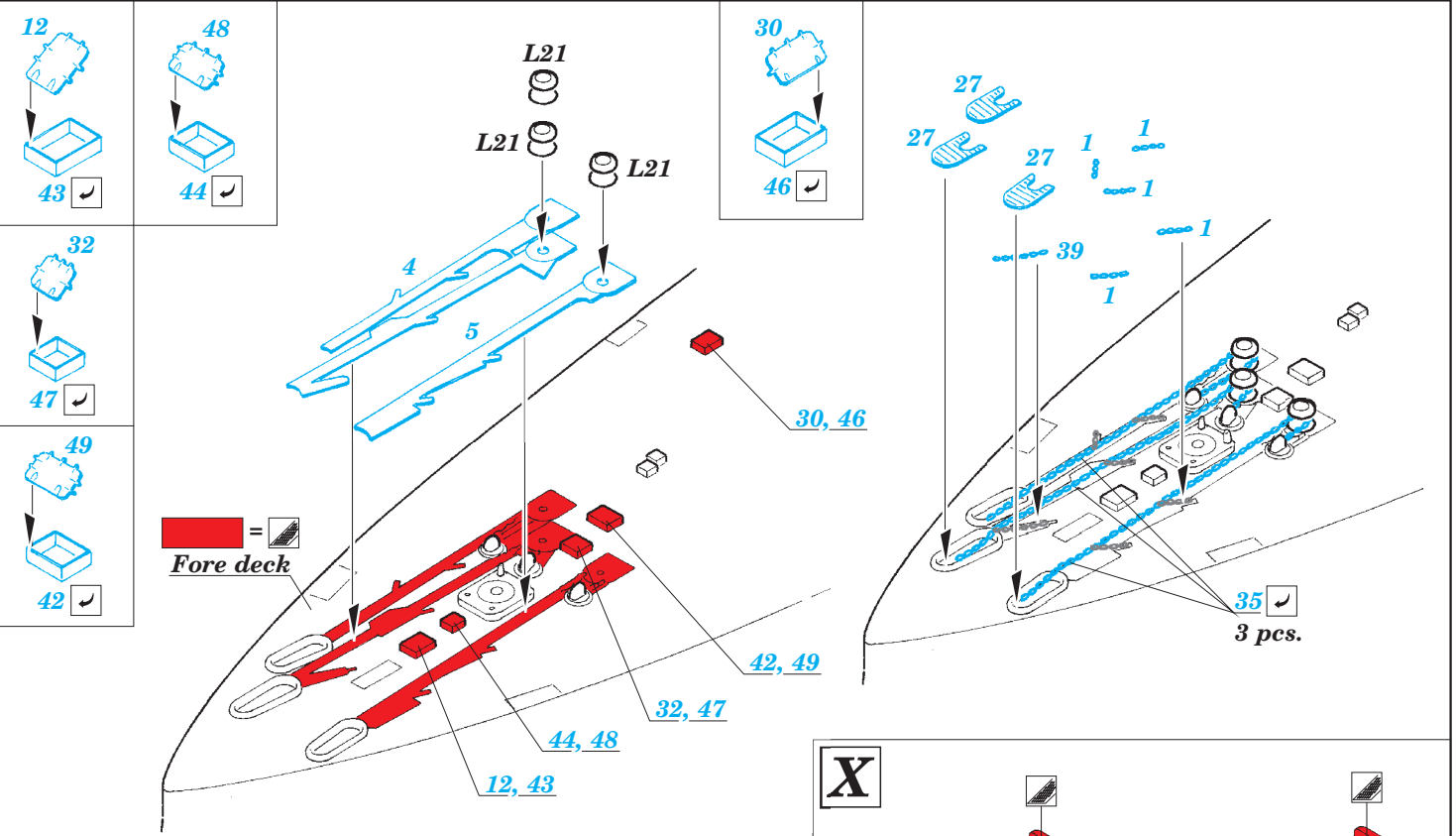
detail set for 1/350 TRUMPETER No. 05324 kit • sada detailů pro stavebnici 1/350 TRUMPETER No. 05324

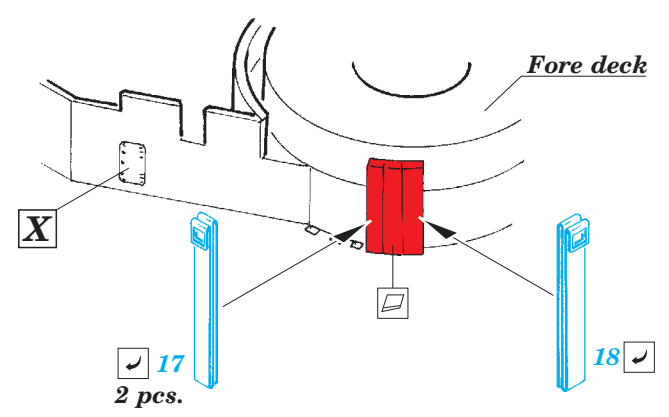
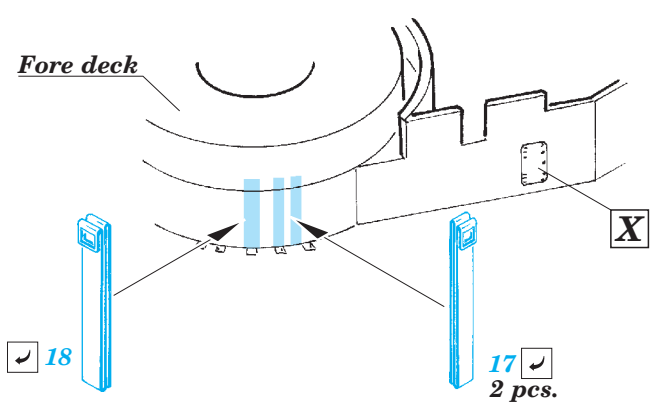
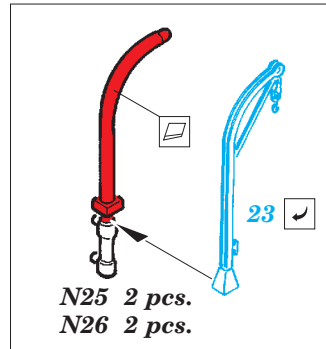
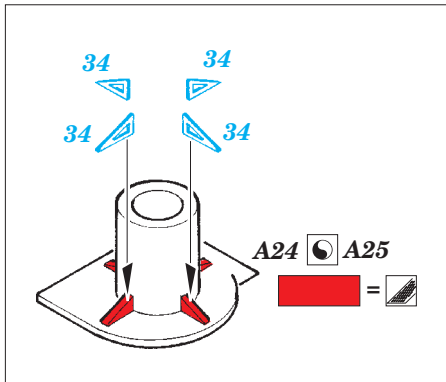
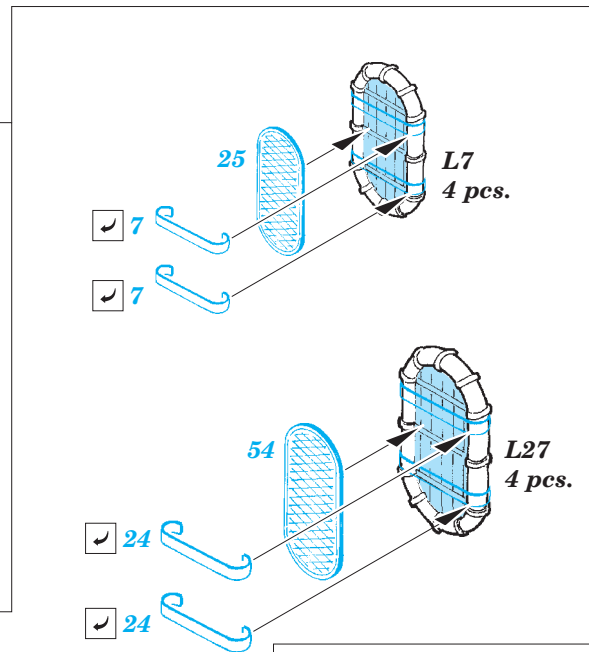
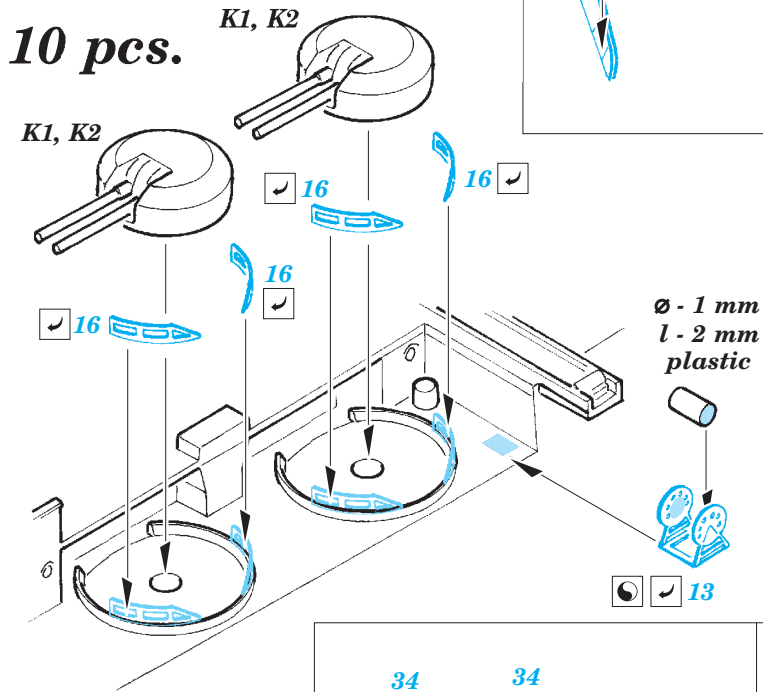
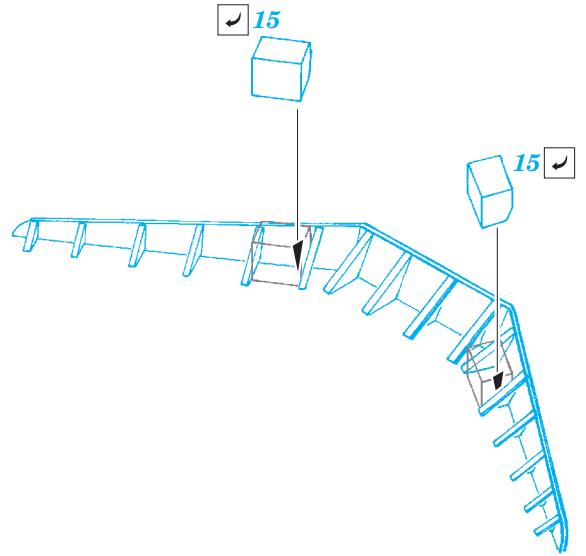
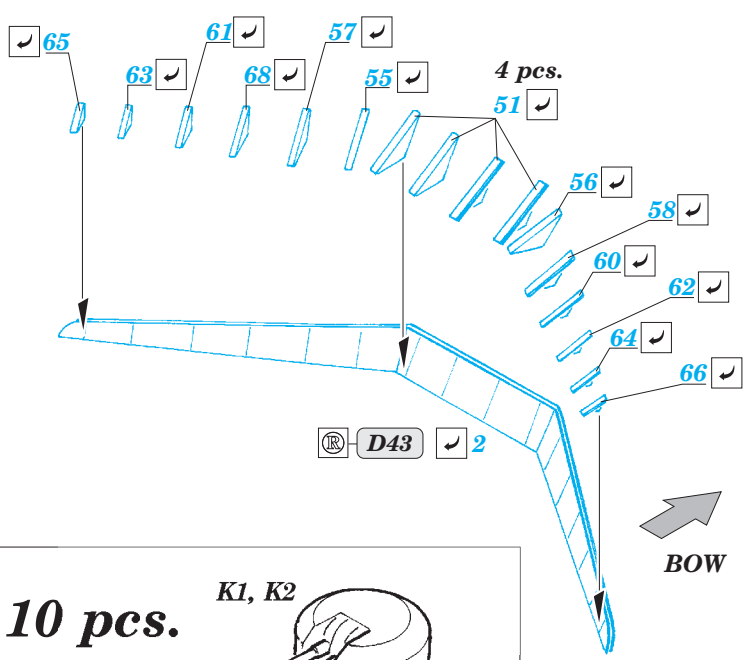
53 149

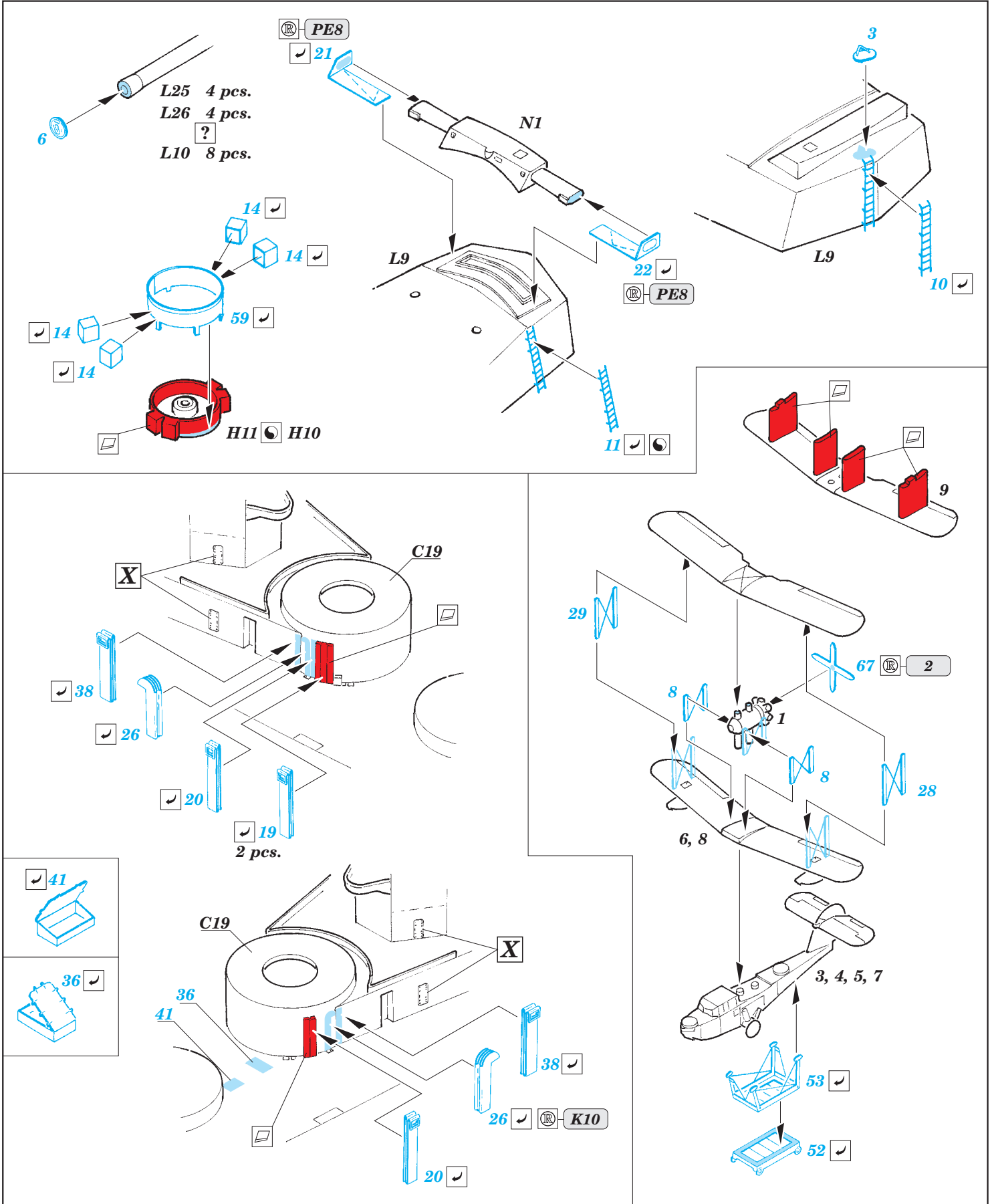


- APPLY EXPRESS MASK AND PAINT BEFORE GLUING
POUŽIT EXPRESS MASK NABARVIT PŘED SLEPENÍM
- SYMMETRICAL ASSEMBLY
SYMETRICKÁ MONTÁŽ
- REMOVE
ODSTRANIT
- GRIND
OBROUSIT
- DRILL HOLE
VRTAT OTVOR
- BEND
OHNOUT
- OPTION
VOLBA
- REPLACE
NAHRADIT
- COLORED ETCHED PARTS
LEPTANÉ BAREVNÉ DÍLY
- ETCHED PARTS
LEPTANÉ NEBAREVNÉ DÍLY
- ORIGINAL KIT PARTS
PŮVODNÍ DÍLY STAVEBNICE

ORIGINAL KIT PARTS PŮVODNÍ DÍLY STAVEBNICE PHOTO-ETCHED PARTS LEPTANÉ DÍLY PARTS TO BE REMOVED DÍLY K ODSTRANĚNÍ FILL TMELIT







Related products: 53 145 HMS Queen Elizabeth 1943 pt 1 - railing and ladders

Related products: 53 146 HMS Queen Elizabeth 1943 pt 2 - AA guns

Related products: 53 147 HMS Queen Elizabeth 1943 pt 3 - superstructure

Related products: 53 148 HMS Queen Elizabeth 1943 pt 4 - cranes