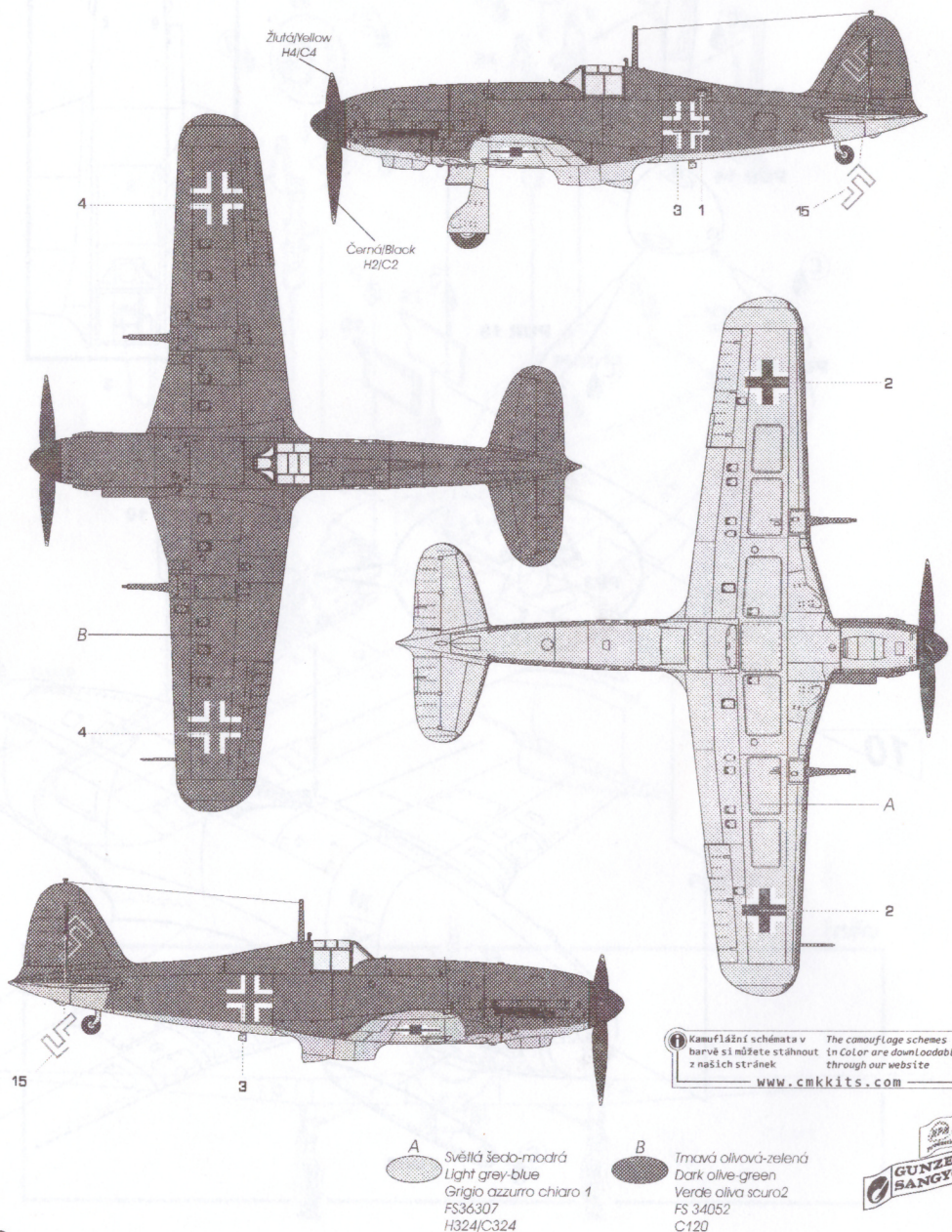


Fiat G.56, prototyp M.M.536, podoba při zalétání, březen 1944. Stroj byl testován pouze do 25. dubna 1944, pak byl neopravitelně poškozen při náletu na továrnu Aeritalia.

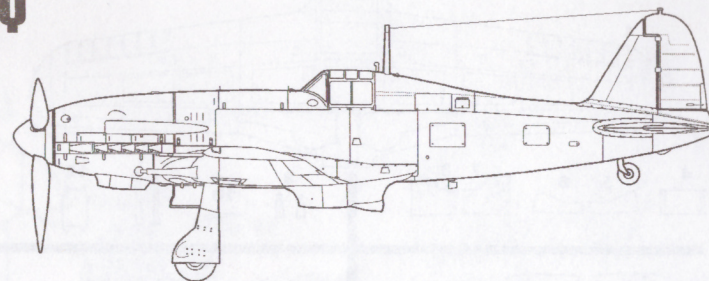
Fiat G.56, M.M.536 prototype, appearance during trials, March 1944. The machine was tested until April 25, 1944 since at that date it was irreparably damaged during air raid on Aeritalia factory.

CAM. A



Special  
HOBBY  
1/72

SH 72182



Fiat G.56 "DB 603 Engine"

(CZ)

V průběhu roku 1942 zalétaly tři italské firmy prototypy moderních stíhaček. Kromě Aeracchi C.205 a Reggiane Re 2005 šlo o Fiat G.55 Centauro. Všechny tři byly poháněny motorem DB 605 nebo později jeho licenční verzí RA 1050 Tifone. Do výzbroje byly vybrány všechny tři stroje, ale Fiat G.55 byl vybrán jako základní stíhačka Regia Aeronautica. Mimo to o nový Fiat projevila zájem i Luftwaffe.

První prototyp MM491 vzletl 30. dubna 1942, posléze byly postaveny další dva prototypy. Ty, stejně jako prvních dvanáct kusů z první výrobní série označované Serie 1 Sotoserie 0 (MM91053-91064) měly výzbroj složenou z kanónu Mauser MG 151/20 ráže 20 mm v ose vrtule a čtyř kulometů SAFAT ráže 12,7 mm v předu. Další stroje jak Sotoserie 0, tak Serie 1 nesly definitivní výzbroj složenou ze dvou kanónů v křídle a dvou kulometů nad motorem. Nezávisle na výzbroji dostávaly jednotlivé kusy dva typy svislých ocasních ploch. První stroje byly nasazeny v rámci útvarů Regia Aeronautica. Nové stíhačky si úspěšně vedly hlavně v bojích proti stíhačkám P-38 Lightning. Po uzavření příměří se spojenci byly Centaury zabaveny pro Luftwaffe při obsazení Itálie Němci. Stejně tak byl obsazen německými vojsky závod Fiat v Turíně. Zastavená výroba byla později obnovena, několik kusů převzala Luftwaffe, ale nakonec veškeré vyrobené Fiaty G.55 byly předány letectvu Italské Národní Republiky (Aeronautica Nazionale Repubblicana). V řadách ANR se účastnily těžkých bojů proti bombardovacím svazům doprovázených stíhačkami.

Na konci roku 1942 byl zahájen vývoj nové verze poháněné motorem DB 603. Na vývoji nové verze měla opět zájem i Luftwaffe. Po obsazení závodu Fiat vývoj probíhal již přímo pod dohledem Němců. Zkušební pilot Valentino Cus poprvé vzletl s prototypem MM 536 28. března 1944. Výkony nové verze byly vynikající, maximální rychlost vzrostla na 680 km/h při zachování skvělé obratnosti. Výzbroj tvořily tři kanóny ráže 20 mm. Ovšem 25. dubna byl prototyp vážně poškozen při spojeneckém bombardování. Testy údajně pokračovaly s druhým prototypem MM 537, ale v září 1944 byly veškeré práce zastaveny.

Rozpětí: 11,85 m, délka: 9,56 m, max. rychlost: 680 km/h ve výšce 8 000 m, dostup: 13 400 m, dolet: 1 280 km

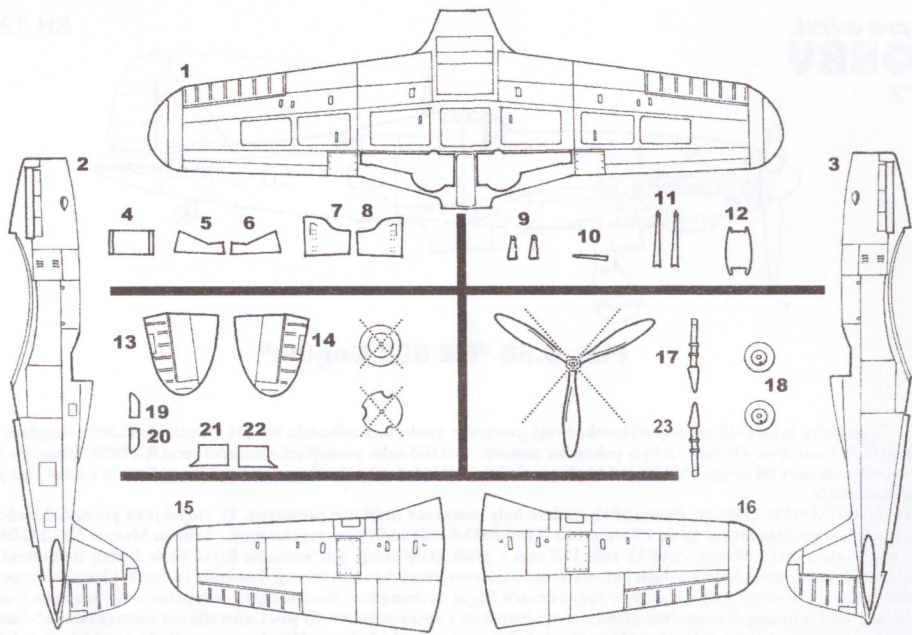
(GB)

Three Italian companies had test flown their new modern fighter prototypes during 1942. Except Aeracchi C.205 and Reggiane Re 2005 it was the Fiat G.55. All three aircraft were powered by DB 605 engines and later by license built version RA 1050 Tifone. All three aircraft were accepted by Regia Aeronautica but Fiat G.55 was addressed as the main fighter aircraft. Even German Luftwaffe was interested in new Fiat fighter.

The first prototype, serial number MM491, took off on 30th April 1942. Later, two additional prototypes were built and together with the initial series of 12 preproduction aircraft (ser. no. MM91053 to 91064) were designated Serie 1 Sotoserie 0. The armament of these aircraft consisted of one 20mm cannon Mauser MG 151/20 firing through the hollow propeller's shaft and four nose mounted 12.7mm SAFAT machine guns. The final armament of subsequent aircraft of both Sotoserie 0 and Serie 1, consisted of two wing mounted cannons and two machine guns mounted above the engine. Independently from the armament changes particular aircraft were produced with two different types of fin. The first aircraft were deployed within Regia Aeronautica. New aircraft were successful, particularly when fighting with P-38 Lightnings. When the Armistice was signed Centaures were seized for Luftwaffe during the German occupation of Italy. Also, Fiat Company in Torino was seized by Wehrmacht. The earlier halted production was later started again and several aircraft were handed over to Luftwaffe. Eventually, the rest of the produced aircraft was passed on to Italian National Republic's Air Force (Aeronautica Nazionale Repubblicana). Within ANR these aircraft participated in heavy fights against allied bombers with fighter escorts.

The development of the new version powered by DB 603 engine was started at the end of 1942. Even Luftwaffe was highly interested in the development of this version. When the Fiat factory was seized the development continued with German supervisors. The prototype MM 536 with test pilot Valentino Cus in cockpit took off for the first time on March 28, 1944. The performances of the new version were outstanding. Maximum speed topped 680 kmh and aircraft still retained its maneuverability. The armament consisted of three 20 mm cannons. During Allied bomb raid on April 25, the prototype was heavily damaged. The trials reputedly continued with the second prototype MM 537 but all works were halted in September 1944.

Wingspan: 11.85 m, Length: 9.56 m, Max Speed: 680 kmh at 8000m, Service Ceiling: 13400 m, Range: 1280 km



**PUR Parts**

**CLEAR PARTS CP**

**FILM - F**

**PHOTO-ETCHED Parts - PP**

Special Hobby 1/72

DEAD Design

SH72 FIAT G.55

**POLYURETHAN PARTS (PUR), PHOTO-ETCHED PARTS (PP) & FILM PARTS (F) note:**  
 INSTANT GLUE FOR METAL  
 POUŽÍTEJ LEPIDLO NA KOV  
 METALLKLEBER  
 COLLE A METAL

**SYMBOLS**

- MOŽNOST VOLBY / OPTIONAL / NACH BELIEBEN / OPTION
- POUŽÍTEJ LEPIDLO NA KOV / INSTANT GLUE FOR METAL / METALLKLEBER / COLLE A METAL
- REZATÝ/RATAT / CUT OFF/DRILL / ENTFERNEN / DETACHER
- ZHOTOVIT NOVÉ / SCRATCH BUILD / FERTIGSTELLEN / ACHEVER
- OHNOUT / BEND / BIEGEN / COURBER

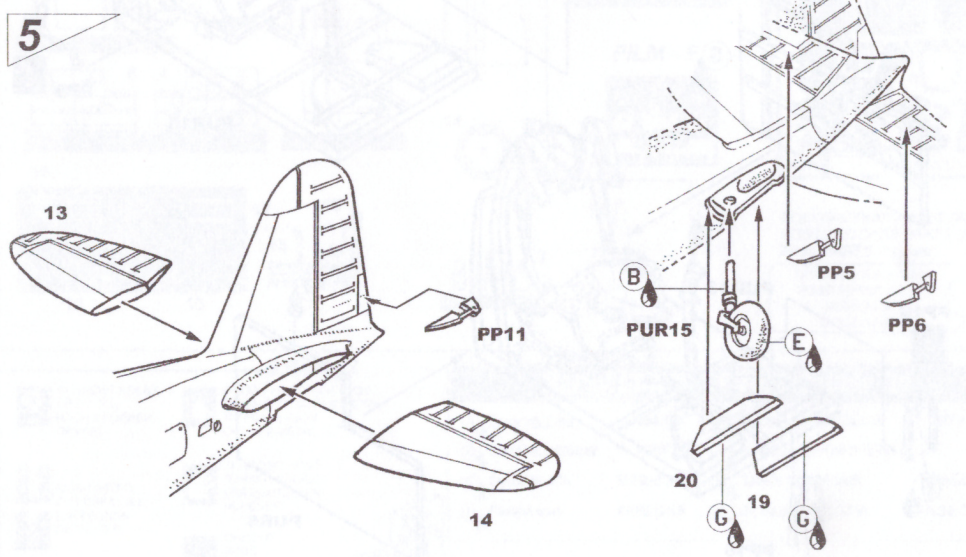
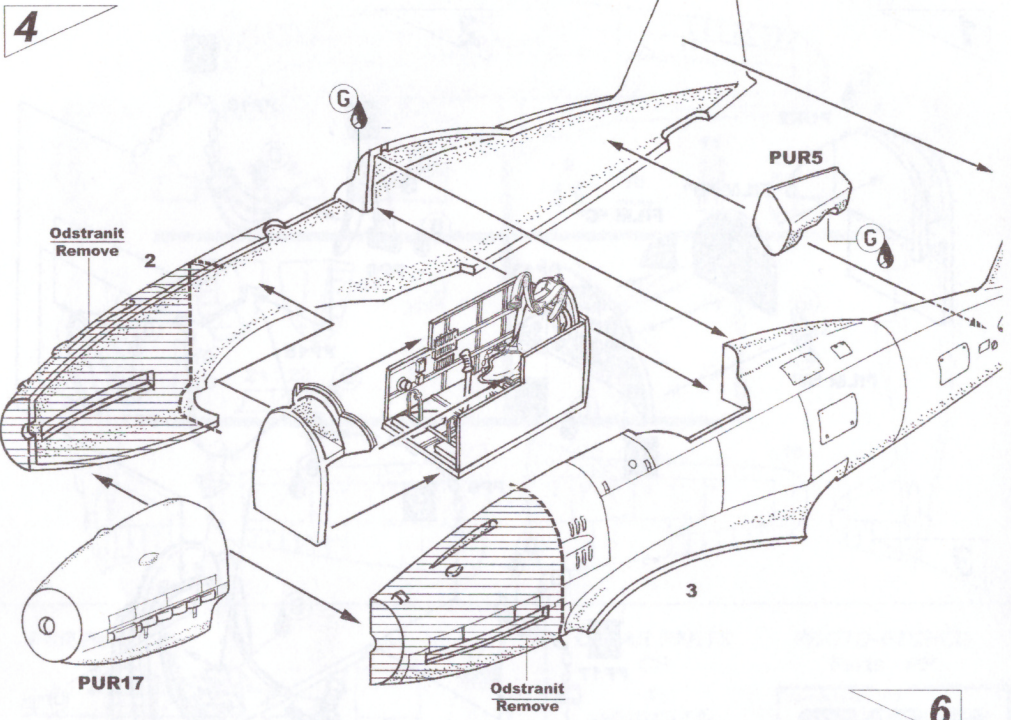
**Barvy GUNZE / GUNZE Colour No.**

<b>A</b> Žlutá / YELLOW	<b>H4/C4</b>	<b>E</b> Pneu, šedá / TIRE BLACK	<b>H77/C137</b>
<b>B</b> Hliník / ALUMINIUM	<b>H8/C8</b>	<b>F</b> Tmavá zelená / DARK GREEN	<b>C120</b>
<b>C</b> Černá / BLACK	<b>H12/C33</b>	<b>G</b> Základovka / PRIMER	<b>H312/C312</b>
<b>D</b> Plátno/Linen	<b>H85/C45</b>	<b>H</b> Sv. šedá / LIGHT GREY	<b>H324/C324</b>

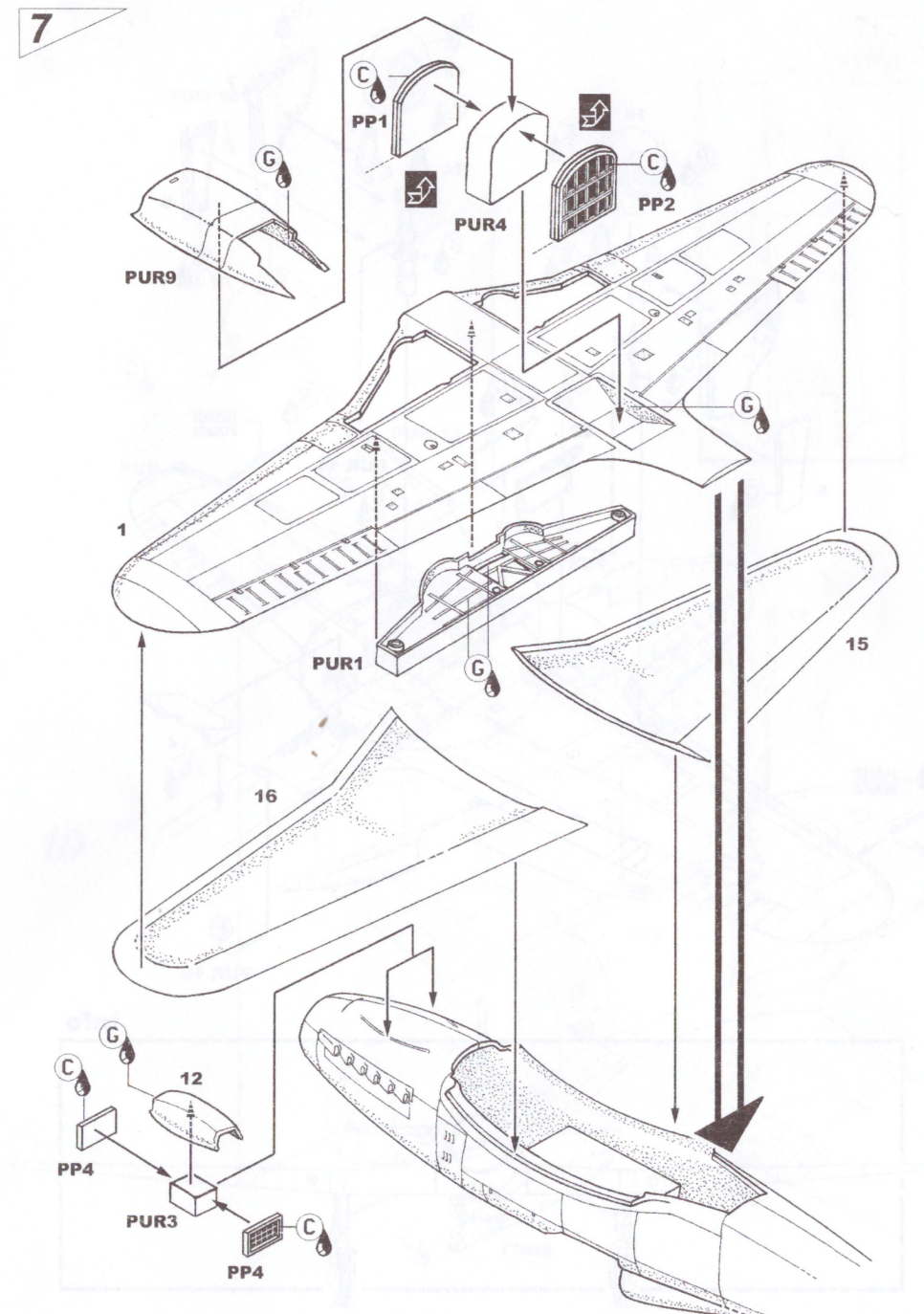
**1**

**2**

**3**

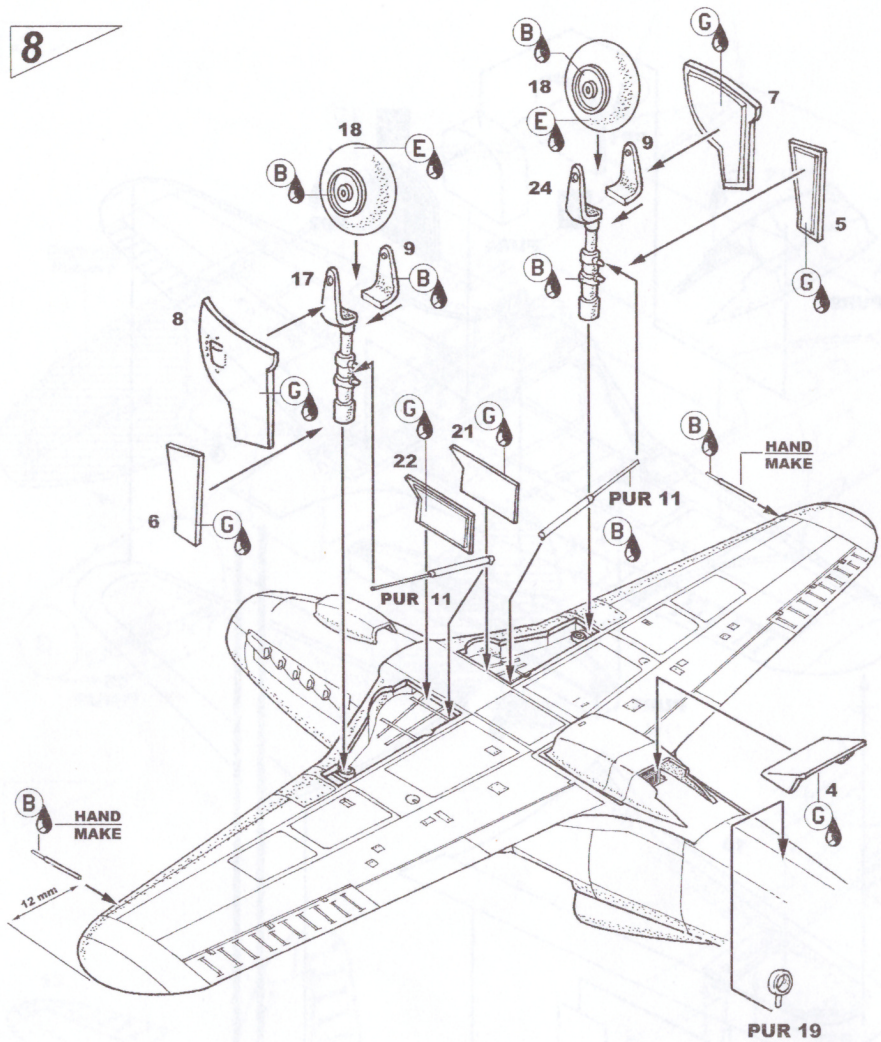


4) SH72182 - Fiat G.56 "DB 603 Engine"

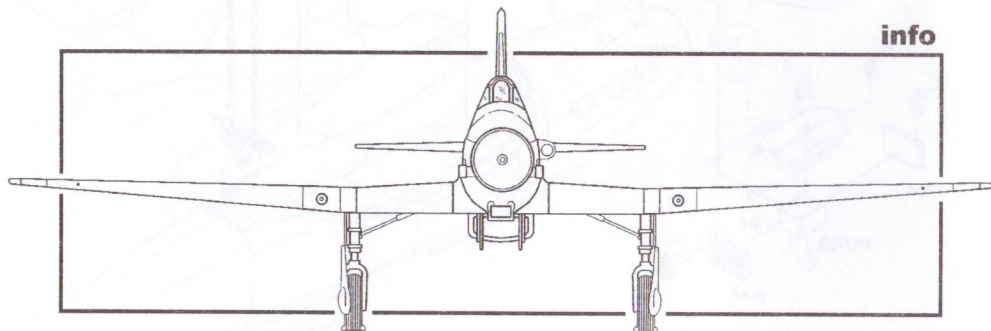


SH72182 - Fiat G.56 "DB 603 Engine" 5)

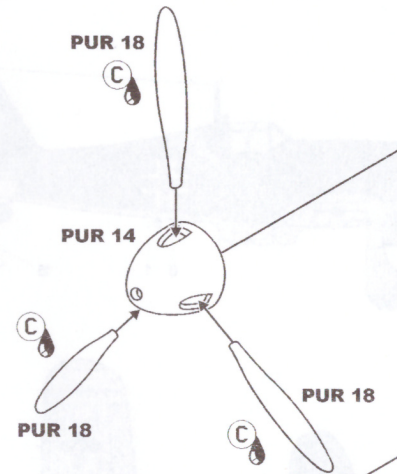
8



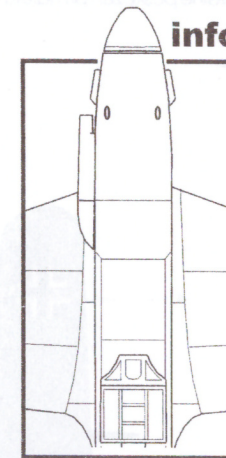
info



9



info



10

