

# CURTIS JENNY

No. 72583



INTERNATIONAL, INC.

Scale 1/48 Escala 1/48 Echelle 1:48 Maßstab 1:48

©2007 J. Lloyd International, Inc., Cedar Rapids IA 52404 USA All rights reserved. Lindberg is a registered trademark of J. Lloyd International, Inc.

## IMPORTANT, READ THIS

- Before beginning, read through all instructions carefully.
- Each plastic part is identified by a number.
- Test fit each part in place before cementing.
- Use only cement recommended for Polystyrene.
- For best results, before painting or fixing Decals wash all plastic parts with a mild detergent, rinse thoroughly and air dry.
- Scrape chrome plating from areas to be cemented.
- Before beginning, read through all instructions carefully.

## IMPORTANT, LEA ESTO

- Antes de comenzar, lea detenidamente todas las instrucciones.
- Cada pieza plástica está identificada con un número.
- Antes de la cementación verifique que cada parte se asienta bien en su lugar.
- Use solamente cemento recomendado para poliestireno.
- Para mejores resultados, antes de pintar o fijar las calcomanías lave todas las piezas de plástico con un detergente suave, enjuague y seque al aire.
- Elimine la pintura de todas las áreas que van a ser cementadas.
- Raspar el cromado de las áreas que van a ser cementadas.

## IMPORTANT, LIRE CECI

- Avant de commencer, lire soigneusement toutes les instructions.
- Chaque pièce en plastique est numérotée.
- Essayer chaque pièce à sa place avant de la coller.
- Utiliser seulement de la colle recommandée pour le Polystyrène.
- Pour obtenir un meilleur résultat, laver toutes les pièces en plastique dans un détergent doux, rincer et laisser sécher à l'air avant de peindre ou de fixer les décalques.
- Gratte la peinture de toutes les surfaces à coller.
- Gratte le chromage des zones à cimenter.

## WICHTIG! BITTE ERST LESEN!

- Bevor Sie mit dem Zusammenbau beginnen, lesen Sie bitte erst die Anleitungen.
- Jedes Plastikteil ist mit einer Nummer bezeichnet.
- Prüfen Sie die Partform, bevor Sie die Teile zusammenkleben.
- Verwenden Sie nur Kleber, der für Polystyrol geeignet ist.
- Vor dem Anmalen und bevor Sie Aufkleber anbringen, empfehle es sich, alle Plastikteile mit einer milden Seifenlauge abzuwaschen, abzuspülen und an der Luft zu trocknen.
- Entfernen Sie alle Farbreste von den Klebeflächen.
- Chromplattierung von den zu zementierenden Flächen abkratzen.

## PARA APLICAR LAS CALCOMANIAS

- Corte la calcomanía de la hoja.
- Coloque la calcomanía en agua hasta que se desprenda del papel.
- Coloque la calcomanía en el modelo, posiciónela, y seque con un paño suave.

## POUR APPLIQUER LES DECALCOMANIES

- Découper la décalcomanie de la feuille à décalcomanies.
- Placer la décalcomanie dans de l'eau jusqu'à ce qu'elle glisse du papier.
- Faire glisser la décalcomanie sur le modèle, placer en la position exacte, et sécher en tamponnant doucement avec un chiffon doux.
- Autkleber aus dem Aufkleberblatt ausschneiden.
- In Wasser legen, bis er sich von dem Papier löst.
- Aufkleber auf das Modell auftragen, zurechtzucken und mit einem weichen Tuch abtupfen.

## BEFESTIGUNG DER AUFKLEBER

- Aufkleber aus dem Aufkleberblatt ausschneiden.
- In Wasser legen, bis er sich von dem Papier löst.
- Aufkleber auf das Modell auftragen, zurechtzucken und mit einem weichen Tuch abtupfen.

48 PART NUMBER

NUMERO DE LA PIEZA  
PIECE NUMBER  
TEILENUMMER

▲ CHROME PART  
PIEZA DE CROMO  
PIECE CHROME  
CHROMTEIL

5 STEP NO  
PASO Nº  
ETAPE Nº  
SCHRITTNR.



REPEAT STEPS FOR OTHER SIDE  
REPETA LOS PASOS PARA EL OTRO LADO  
REPETER LE MÊME PROCÉDE POUR LAUTRE CÔTE  
ANDERE SEITE

DO NOT CEMENT  
NE PAS COLLER  
NICHT KLEBEN

CEMENT HERE ONLY  
COLLER ICI SEULEMENT  
NUR HIER KLEBEN

5 SHOWN UPSIDE DOWN  
MONTRE SENS DESSUS DESSOUS  
UMGEDEHRT DARGESTELLT

OPTIONAL PARTS  
PARTES FACULTATIVES  
ZUSATZTEILE

DECAL OFF IN WATER  
CALCOMANIA (SUMERGIR EN AGUA)  
AUFKLEBER (IN WASSER TAUCHEN)

2 REPEAT SEVERAL TIMES  
REPETA VARIAS VECES  
MEHRMALS WIEDERHOLEN

5 PAINTING CODE  
CODIGO DE PINTURA  
FARBCODE

REMOVE AND DISCARD  
SACAR Y DESECHAR  
OTHER ET JETER  
HERAUSNEHMEN UND WEGWERFEN

CUT OUT  
DESCOUPER  
AUSSCHNEIDEN

ATTENTION: CONTIENT DE PETITES  
PIÈCES DANGEREUSES POUR  
ENFANTS EN-DESSOUS DE 3 ANS

PRODOTO NON ADATTO AI BAMBINI  
DI ETÀ INFERIORE AI 3 ANNI  
CONTIENE PICCOLI OGGETTI

KAN GEVAARLIJK ZIJN VOOR  
KINDEREN TOT 3 JAAR BEVAAT  
KLEINE ONDERDELEN

FORISITIG, IKKE EGNET TIL BRUG  
UNDER 3 ÅR, INDEHOLDER SMA  
DELE

CAUTION: NOT SUITABLE FOR  
CHILDREN UNDER 3 YEARS  
CONTAINS SMALL PARTS

ATTENÇÃO: IMPROPRIO PARA  
CRIANÇAS COM MENOS DE 3 ANOS  
CONTÉM PEÇAS PERIGOSAS

PRECAUCION: NO ES ACONSEJABLE  
PARA NIÑOS MENORES DE TRES  
AÑOS, CONTIENE PIEZAS PELIGROSAS

FORISITIG, IKKE EGNET TIL BRUG  
UNDER 3 ÅR, INDEHOLDER SMA  
DELE

Every effort is made to manufacture this kit complete in every way. However, should a part be missing contact  
Tous les efforts ont été déployés que cet ensemble soit complet toutefois, si des pièces sont manquantes, écrivez-nous à l'adresse suivante:

J. Lloyd International, Inc.  
Cedar Rapids, IA 52404  
www.lindberg-models.com

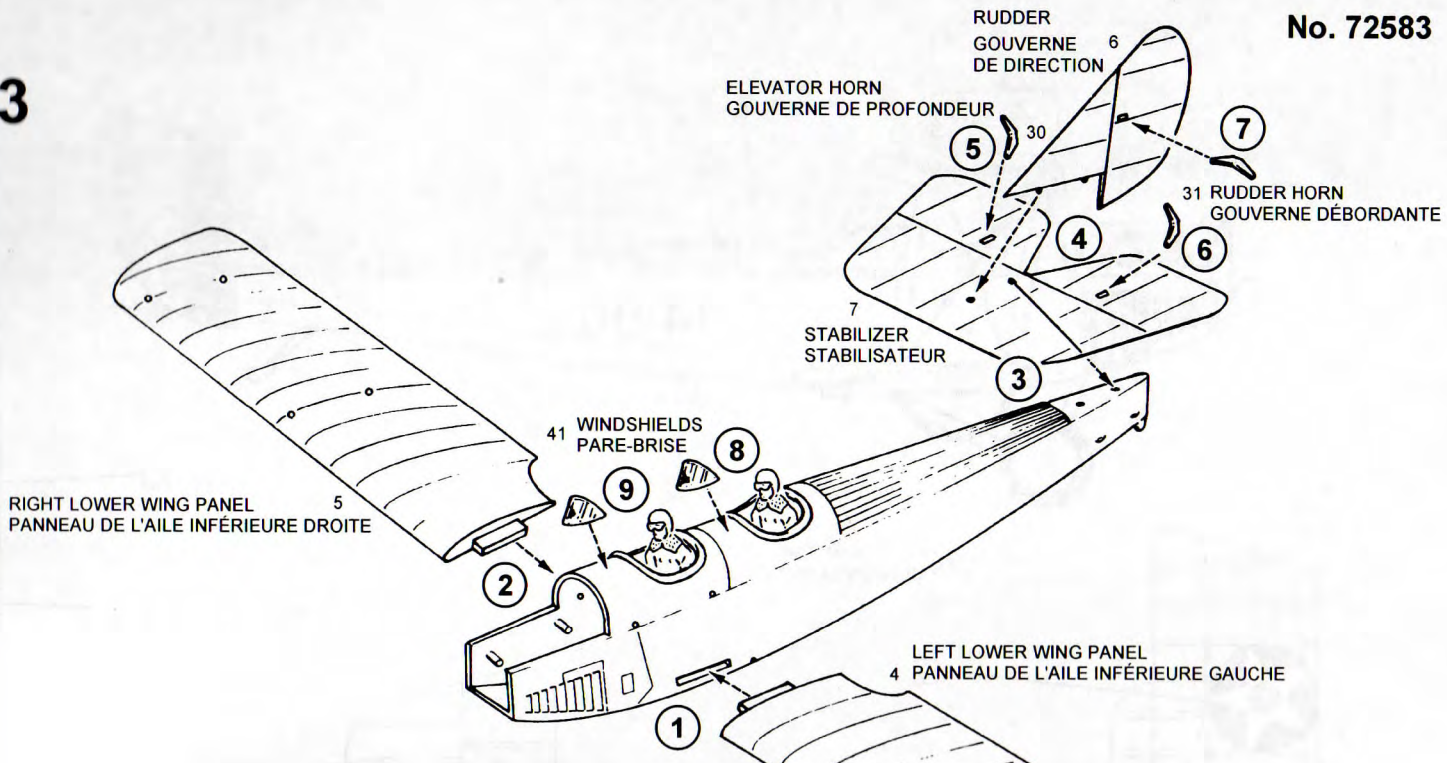


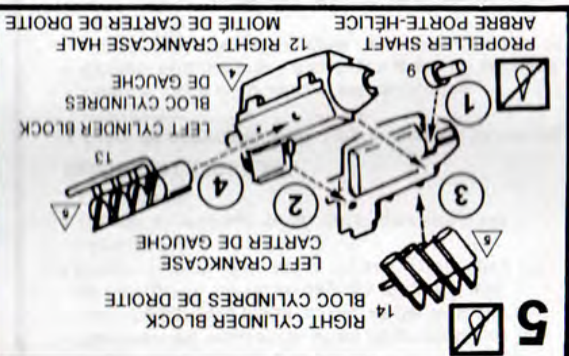
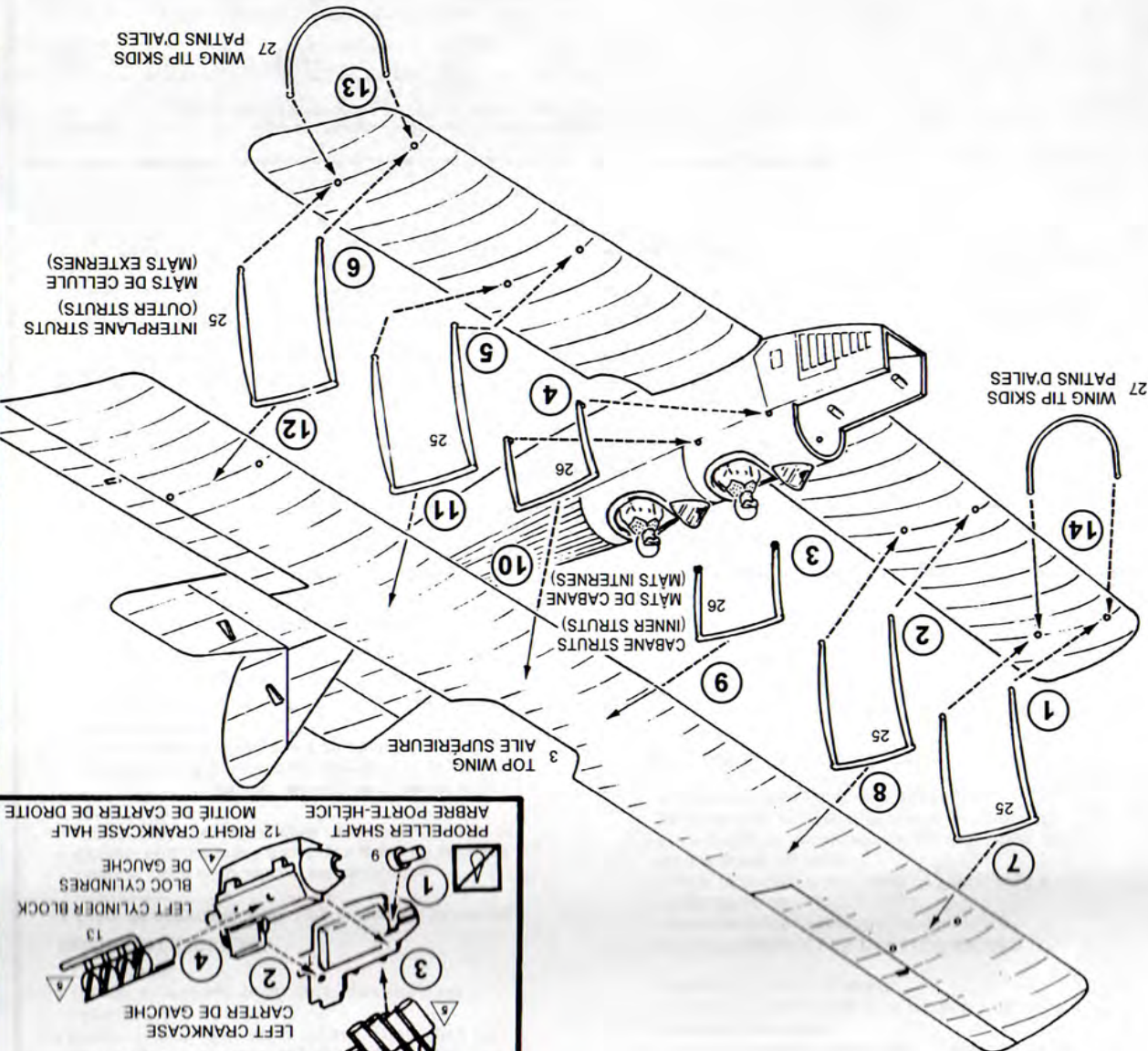
International Hobbycraft UK Ltd  
21 St. Thomas Street  
Bristol BS1 6JS England

Be sure to include the kit number, part number and your return address.  
Assurez-vous d'inscrire le numéro du modèle, le numéro de pièce et votre adresse.



3



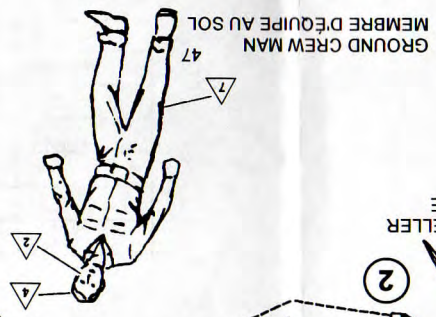
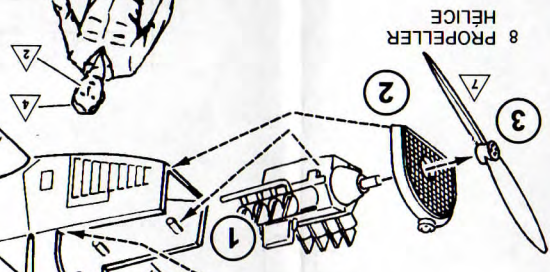
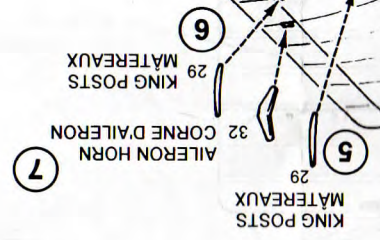
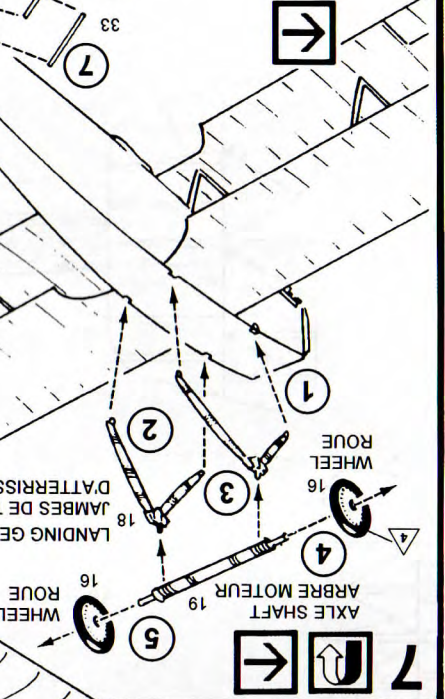
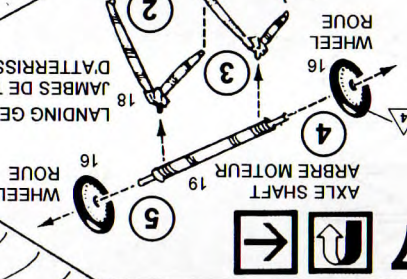
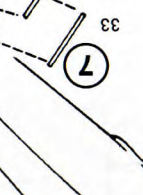
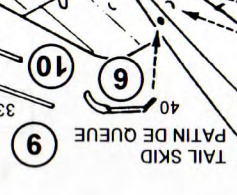
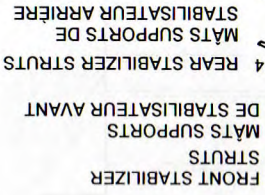
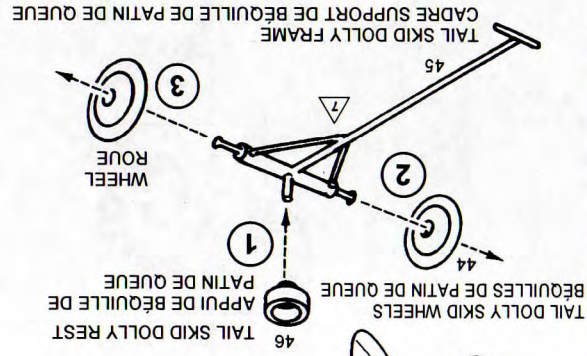


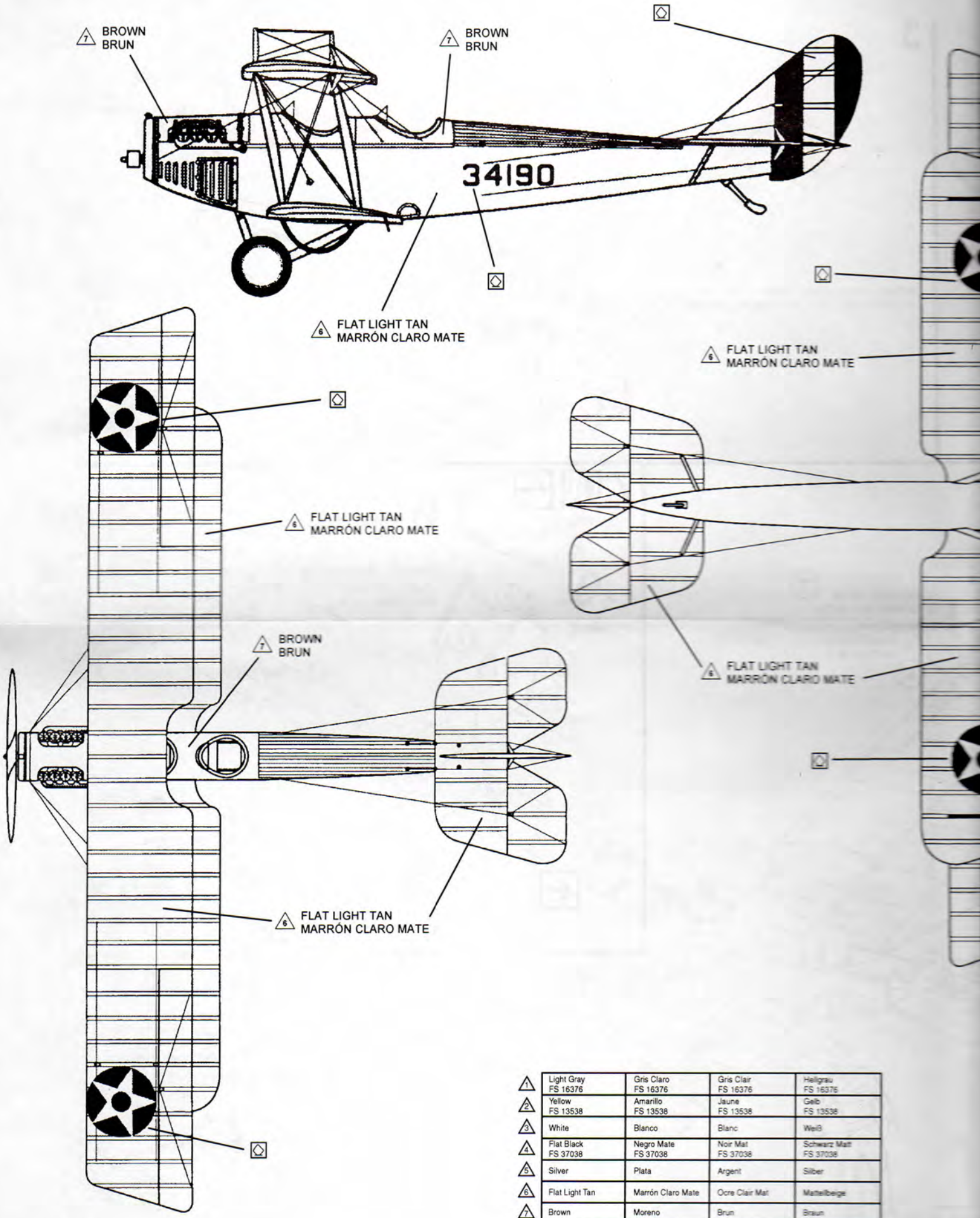
5  
 RIGHT CYLINDER BLOCK  
 14  
 LEFT CYLINDER BLOCK  
 13  
 LEFT CRANKCASE  
 CARTER DE GAUCHE  
 2  
 3  
 4  
 1  
 9  
 PROPELLER SHAFT  
 12 RIGHT CRANKCASE HALF  
 ARBRE PORTE-HELICE  
 MOITIÉ DE CARTER DE DROITE

27  
 WING TIP SKIDS  
 PATINS D'AILES  
 6  
 25  
 INTERPLANE STRUTS  
 (OUTER STRUTS)  
 MÂTS DE CELLULE  
 (MÂTS EXTERNES)

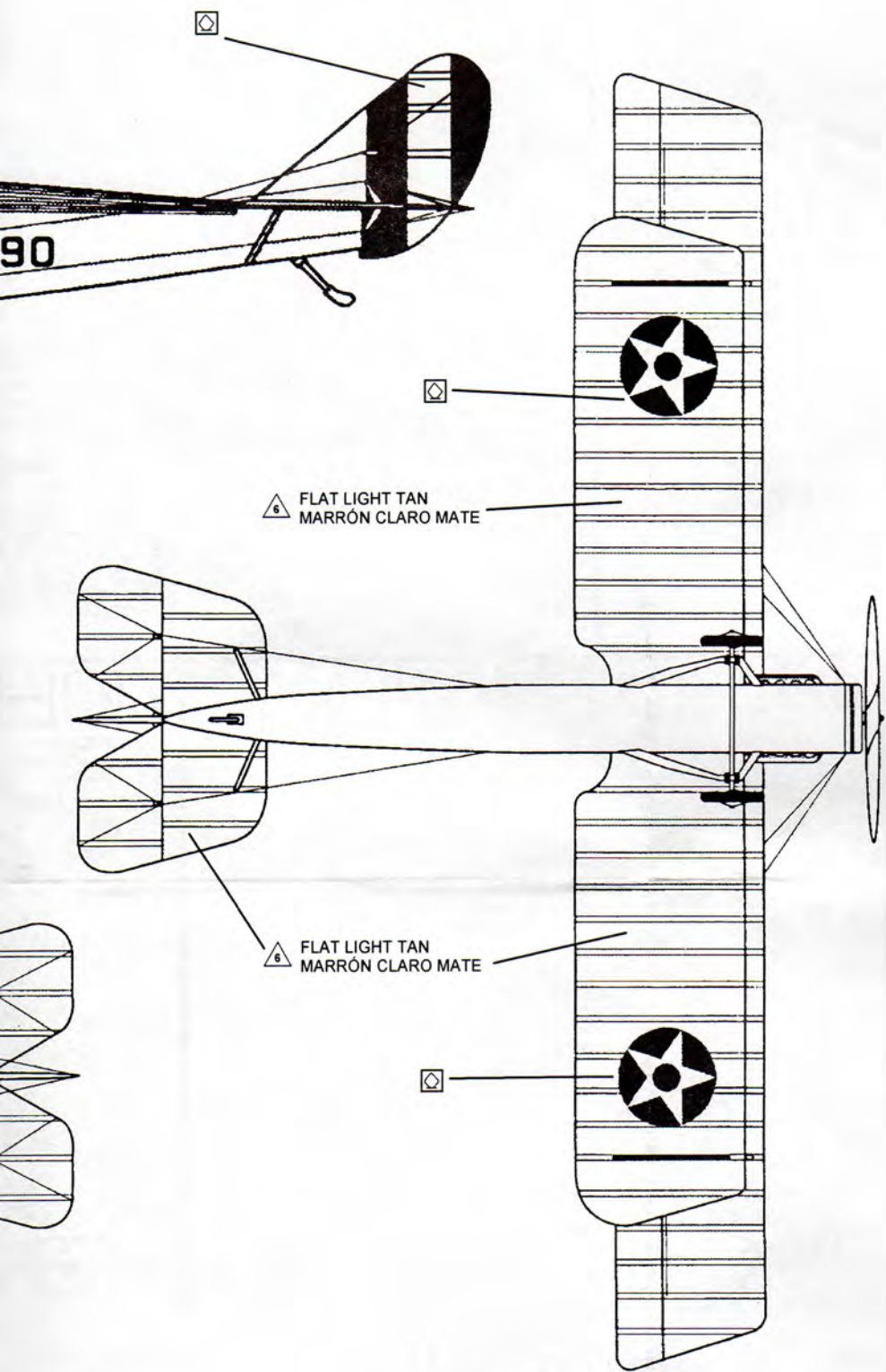
27  
 WING TIP SKIDS  
 PATINS D'AILES

3  
 TOP WING  
 AILE SUPERIEURE  
 10  
 CABANE STRUTS  
 (INNER STRUTS)  
 MÂTS DE CABANE  
 (MÂTS INTERNES)





△ 1	Light Gray FS 16376	Gris Claro FS 16376	Gris Clair FS 16376	Hellgrau FS 16376
△ 2	Yellow FS 13538	Amarillo FS 13538	Jaune FS 13538	Gelb FS 13538
△ 3	White	Blanco	Blanc	Weiß
△ 4	Flat Black FS 37038	Negro Mate FS 37038	Noir Mat FS 37038	Schwarz Matt FS 37038
△ 5	Silver	Plata	Argent	Silber
△ 6	Flat Light Tan	Marrón Claro Mate	Ocre Clair Mat	Mattellbeige
△ 7	Brown	Moreno	Brun	Braun



△ FLAT LIGHT TAN  
MARRÓN CLARO MATE

△ FLAT LIGHT TAN  
MARRÓN CLARO MATE

△ Light Gray FS 16376	Gris Claro FS 16376	Gris Clair FS 16376	Hellgrau FS 16376
△ Yellow FS 13538	Amarillo FS 13538	Jaune FS 13538	Gelb FS 13538
△ White	Bianco	Blanc	Weiß
△ Flat Black FS 37038	Negro Mate FS 37038	Noir Mat FS 37038	Schwarz Matt FS 37038
△ Silver	Plata	Argent	Silber
△ Flat Light Tan	Marrón Claro Mate	Ocre Clair Mat	Mattellbeige
△ Brown	Moreno	Brun	Braun