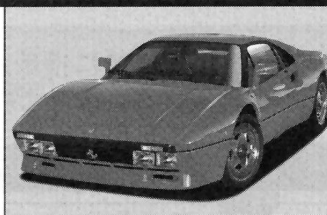


# Ferrari 288GTO

1/24 フェラーリ288GTO



# FUJIMI

フジミ模型株式会社  
静岡市駿河区登呂4-21-1 〒422-8033  
FUJIMI MOKEI CO.,LTD.  
4-21-1 TORO SHIZUOKA CITY JAPAN

## 組み立てる前に必ずお読み下さい。

**1 組み立てる前に説明書をお読み下さい。**  
Read the Manual before you start assembling.  
Bitte lesen Sie vor dem Zusammenbau die gesamte Bauanleitung durch.  
Lire le mode d'emploi avant de commencer le montage.  
Lea el manual antes de comenzar el ensamble.  
組合之前請先看說明書。



**2 組み立てる前に部品を確かめて下さい。**  
Make sure that the kit is complete with all the parts.  
Vergewissern Sie sich daß alle Teile des Bausatzes vollständig vorhanden sind.  
Vérifier si le kit contient bien toutes les pièces.  
Cerciórese de que al juego no le falte ninguna pieza.  
組合之前請先檢點零件。

**3 部品を取り出した後のビニール袋は小さなお子がかぶられてはなりません。**  
After taking out the parts from the plastic bag, wear the plastic bag. Little child may wear it over his head only to be suffocated.  
Falls ein in Ihrer Nähe Kleinkinder gibt sollten Sie die Plastikhülle nach dem Herausnehmen der Plastikteile zerreißen. Kleinkinder, die mit Plastiktüten spielen, könnten sie sich über den Kopf ziehen und darin ersticken.  
Après avoir sorti les pièces du sac en plastique, déchirer le sac afin d'éviter que les enfants ne le mettent sur la tête et ne s'étouffent.  
Después de sacar las piezas de la bolsa de plástico rompa la bolsa. os niños pequeños podrían meter su cabeza en la bolsa y ahogarse.  
取出零件之後的塑膠袋，小孩子把它當作帽子帶在頭上，有被窒息之危險，請你把它撕掉。



**4 部品の切り取りにはニッパーを使い余分な部品はナイフ、ヤスリ等で仕上げます。**  
Use a nipper to cut parts off. Smooth off the excess portion with a knife or file. Take care not to cut your

finger, hand or foot when handling a nipper, knife, file, etc.  
Zum Ausschneiden der Stücke eine Zange anwenden; die überflüssigen Teile mit Messer oder Feile ausschleifen. Die Zange, Messer oder Feile vorsichtig gebrauchen, sonst besteht Gefahr einer Verletzung an der Hand, dem Finger oder dem Fuß.  
Utilisez une pince pour séparer les pièces. Éliminez les parties superflues à l'aide d'un couteau, d'une lime ou d'un cutter. Faites bien attention de ne pas vous couper un doigt, la main ou le pied lorsque vous manipulez le couteau ou le cutter.  
Utilice las tenazas de corte para cortar piezas. Suavice la porción de exceso con cuchillo o lima. Al tratar las tenazas de corte, cuchillo o lima, etc. tenga cuidado con no cortarse el dedo, mano o pie.  
用鉗子切下零件，然後，用刀和銼刀等將零件的多餘部分切掉磨光。在使用鉗子，刀和銼刀等工具時，在在有不注意而碰到刀

**5 組み立てる前や組み立て中に金属製部品及びプラスチック部品の成形不良によるバリや鋭い形状の部品などは手、指、足を切る可能性がありますので取り扱いには注意して下さい。**  
Metallic and plastic parts. They may cut your finger, hand or foot if carelessly handled. Wear gloves.  
Achten Sie beim Zusammenbau darauf daß Gußnähte und ungleichmäßige Formkanten von Metallund Plastikteilen zuweilen scharfkantig sind wodurch man sich versehentlich schneiden kann. Tragen Sie Schutzhandschuhe.  
Avant ou pendant le montage, faire attention aux arêtes coupantes ou aux rebords dus amouillage défectueux des pièces métalliques et enplastique. Elles peuvent couper les doigts les mains ou les pieds si elles ne sont pas manipulées avec précaution. Mettre des gants.  
Durante o antes del ensamble tenga cuidado con los bordes agudos de las piezas o las rebabas que puedan quedar debido a un acabado irregular de las piezas metálicas y de plástico. Si no tiene cuidado podría hacerse cortes en un dedo en la mano o en el pie. Póngase guantes.  
組合之前或組合中，金屬部分和塑膠零件因成形不良而造成的尖嘴，有時會割破手，指頭，腳等，操作時要特別小心。有時候會被切斷手或指頭。



**6 組み立て中の部品や破片は、小さなお子の届かない水平な所に保管して下さい。**  
While assembling the kit. Place the parts and the cut-off chips on a flat place out of thereach of little children. These pieces may cause suffocation if swallowed. They may also cause poisoning if licked or chewed.  
Legen Sie die Bauteile und die abgeschnittenen Teile beim Zusammenbau au Berhalder Reichweite von Kleinkindern aus Verschluckte Plastikgegenstände können zuErsticken führen. Daran leckende oder kauende Kinder könnten sich vergiften.  
Pendant le montage du kit, placer les pièces et les débris coupés sur une surface plate hors de la portée des enfants Les pièces peuvent provoquer l'étranglement si elles sont avalées. Elles peuvent également être à l'origine d'un empoisonnement si elles sont lechées ou mastiquées.  
Mientras ensambla el modelo ponga las piezas y los restos cortados sobre una superficie plana a la que no puedan llegar los niños pequeños Estas piezas pueden ahogar a las personas que tragren. También podrán causar envenenamientos si se chupan o muerden.  
組合進行中の零件和碎片，要保管在小孩子的手摸不到的水平地方。万一小孩子吞下零件或碎片會窒息，是危險的。還有咬一咬或甜一甜，有時候會中毒，是危險的。

**7 接着剤を使用する場合は、窓を開けて十分な換気を行ない、近くで火の使用も避けて下さい。**  
If you desire to use an adhesive, open the window for sufficient amount of fresh air Avoid using fire nearby.  
Falls Sie allerdings Klebstoff verwenden, sollten Sie bei offenem Fenster und nicht in der Nähe offener Flammen arbeiten.  
ouvrez la fenêtre pour avoir une ventilation suffisante. Eviter l'usage à proximité d'un feu.  
Si usted desea utilizar adhesivos, abra las ventanas de la sala para que entre uficente aire fresco. Evite el fuego.  
但是要用強力膠時，必須打開窗戶充分換氣，也要避免在附近使用火。



**8 本キットを塗装して組み立てる場合は、窓を開けて十分換気を行なって下さい。**  
When painting and assembling the kit, open the window and keep the room well ventilated so that you may not be poisoned by gas. Also avoid making a fire nearby.  
Bei Lackierung und Montage des Satzes des Fenster öffnen und den Raum gut gelüftet halten, um das Einatmen von gesundheitsschädlichen Dämpfen zu vermeiden. Außerdem darf sich kein offenes Feuer in der Nähe befinden.  
Pour peindre et monter la maquette, ouvrir la fenêtre et bienaérer la pièce pour éviter d'être empoisonné par le gaz. Eviter également de faire un feu à proximité.  
Cuando pinte y ensamble el modelo, abra la ventana y mantenga la sala bien ventilada para que no se envenene con el gas. Evite también encender fuegos cerca de donde hace el ensamble.  
要塗漆本套組合件時，請打開窗戶充分換氣，有中毒之危險。還有請避免在附近使用火。

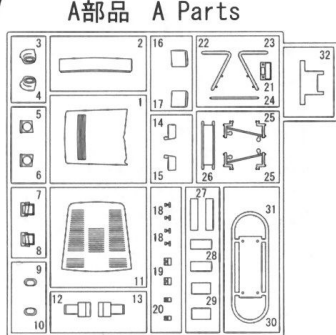
**9 デカールはハサミで切りとり、水に20秒位つけてから貼る所において静かに台紙をずらしてデカールを貼ります。**  
Using a pair of scissors, cut around the decal you wish to affix. Immerse the decal in water for about 20 seconds, and then place it over the spot at which it is to be affixed. Carefully, slide out the base paper from under the decal, leaving the decal directly affixed to the model.  
Mit Schere das Dekalkierpapier ausschneiden; das ausgeschnittene für etwa 20 sorgfältig abnehmen. halten, dann es auf die Klebstelle am Modell legen und die Unterlage sorgfältig abnehmen.  
Découpez le décalque avec des ciseaux et laissez-le tremper 20 secondes dans l'eau froide. Puis, appliquez-le à l'endroit indiqué et enlevez délicatement le pegar support.  
Usando un par de tijeras. corle alrededor de la calcomanía que quiere pagar. Empape la calcomanía en agua por unos 20 segundos, y luego la coloque sobre el qunto a pegarse. Dcslicel el carlon debajo de la calcomanía, dejando la calcomanía directamente pegada al modelo.  
用剪子將圖案剪下，20秒鐘，然後，小心地把圖案背後的底紙揭下來，將圖案貼好。



## PARTS LIST

※箱詰め内容をお確かめ下さい。十分注意しておりますが、万一、欠品や不良品がありましたら当社までご連絡ください。  
※ メッキパーツの接着は、接着部分のメッキをはがして接着して下さい。

ボディ  
Body



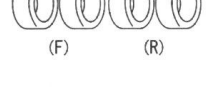
L部品  
L Parts



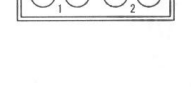
M部品  
M Parts



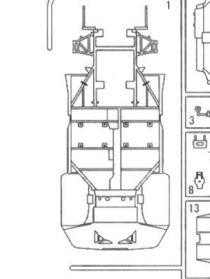
P部品 P Parts



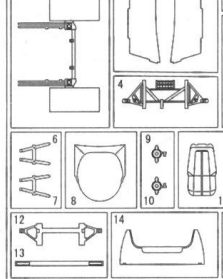
W部品 W Parts



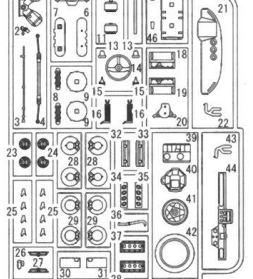
B部品 B Parts



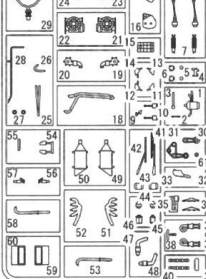
C部品 C Parts



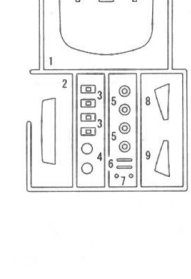
D部品 D Parts



E部品 E Parts



G部品 G Parts



ランナーよりのパーツの切り離しには、注意して下さい。



■ 組み立てには特に指示がある場合を除いて接着剤を使用して下さい。

USE GLUE TO ATTACH PARTS UNLESS OTHERWISE INDICATED.

## ■ Marking & Painting

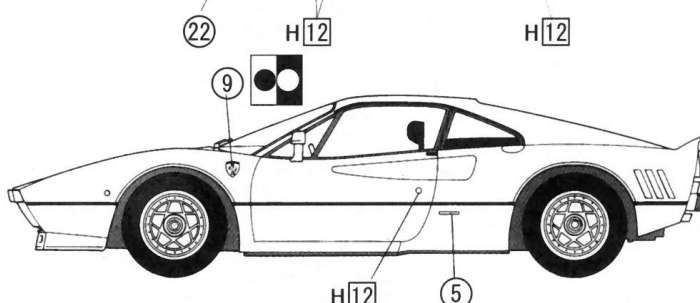
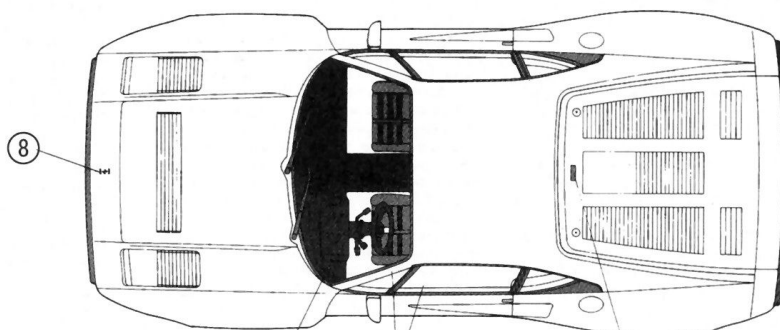
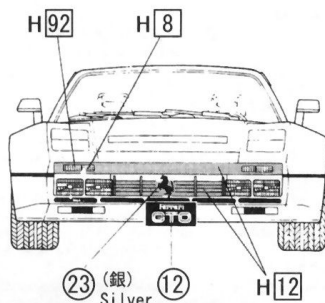
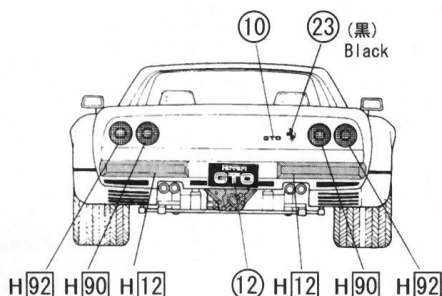
ボディカラー

Body color: H 3 J A

⑤ ⑧ ⑨ ⑩ ⑫ ⑫ ⑫ ⑫

**J A** ボディ塗装: Ferrariカラーの赤色にするには  
まず下地に黄色(J 4 スプレー)を塗装し、乾いた後、赤色(J 3 スプレー)を  
2~3回塗装します。

★黄色→乾燥→赤色→乾燥→赤色→乾燥→赤色  
YELLOW DRY RED DRY RED DRY RED



## ■ 本キットで使用する塗料

- ・キットの指定塗料は、『株式会社GSIクレオス』社製です。
- ・H□は、「水性ホビーカラー」 ■は、「Mr. カラー」の塗料番号です。J●は、「Mr. カラー」の塗料番号です。
- ・キットの指定塗料番号は参考にご利用下さい。

H 1	1	ホワイト	WHITE	WEIß	BLANC	BLANCO	白色
H 3	3	レッド	RED	ROT	ROUGE	ROJO	紅色
H 8	8	シルバー	SILVER	SILBER	ARGENT	PLATA	銀色
H 9	9	ゴールド	GOLD	GOLD	OR	ORO	金色
H 12	33	つや消しブラック	FLAT BLACK	MATT SCHWARZ	NOIR MAT	NEGRO MATE	啞黒色
H 13		つや消しレッド	FLAT RED	MATT ROT	ROUGE MAT	ROJO MATE	啞紅色
H 23	79	シャインレッド(朱)	SHINE RED	LEUCHTEND ROT	ROUGE LUISANT	ROJO BRILLANTE	光紅色
H 45		みず色	LIGHT BLUE	HELL BLAU	BLEU CLAIR	AZUL CLARO	浅藍色
H 76	61	焼鉄色	BURNT IRON	GEBER, EISEN	FER BRULE	METAL QUEMADO	焼鐵色
H 77	137	タイヤブラック	TIRE BLACK	REIFEN SCHWARZ	NOIR DE PNEU	NEGRO LLANTA	輪胎色
H 90	47	クリアーレッド	CLEAR RED	ROT, REIN	ROUGE TRANSPARENT	ROJO TRANSP.	透明紅色
H 92	49	クリアーオレンジ	CLEAR ORANGE	ORANGE, REIN	ORANGE TRANSPARENT	NARANJA TRANSP.	透明橙色
J A		黄色→乾燥→赤色→乾燥→赤色→乾燥→赤色					

反対側にもあります。  
Repeat for opposite side.  
Wiederholung für gegenüberliegende Seite.  
Répétition de la page précédente.  
También en el lado opuesto.  
另一邊照樣製作。

切り取ります  
Remove.  
Bescheiden.  
Découper.  
Cortar.  
切去

動きます。  
Movable parts.  
Auswechselbare Teile.  
Pièces interchangeable.  
可活動部件。

注意してください。  
Caution.  
Besondere Beachtung schen.  
kent(Vorsicht).  
Faire très attention (Prudence).  
小心留意。

どちらかを選びます。  
Optional parts.  
Teils nach Wahl.  
Pièces au choix.  
Seleccione uno.  
可以選擇使用。

2組つくります。  
2 Sets.  
2 Sätze erstellen.  
Realizar deux pieces.  
Ensamble dos juegos.  
同様の製作2套。

デカールをはります。  
Apply decal.  
Abziehbilder anbringen.  
Coller le decalque.  
Adhera la calcomanía.  
貼上水印紙。

接着はしません。  
Do not cement.  
Nicht kleben.  
Ne pas coller.  
No pegue.  
不合黏合。

## ■ パーツを注文される時は

- 部品を破損、損失された方は、右記の必要な部品を○でかこみ、住所、氏名郵便番号を明記の上、このカードと代金を現金書留、又は郵便為替にて当社までお送りください。

送り先 〒422-8033 静岡県駿河区登呂4-21-1 フジミ模型株式会社「アフターサービス係」  
TEL 054-286-0346 FAX 054-286-0349

### 郵便振替の御利用方法

部品等の御注文の送金方法として定額為替、現金書留の他、郵便振替もご利用出来ます。  
郵便局窓口にて郵便振替用紙を入手し、下記事項を御記入の上、窓口にて代金をお払込み下さい。

- 口座番号欄 00860-1-121953
- 加入者名欄 フジミ模型株式会社
- 通信欄 御注文のシリーズ名、シリーズNo.、バーコードNo.、製品名称、部品名、数量。
- 払込人住所氏名欄 お客様の住所、氏名、電話番号、郵便番号。
- 金額欄 部品代、消費税、送料を含む代金総額。

☆お届けは郵便振替の場合、1週間~10日間位かかります。

☆郵便振替を御利用の場合は部品請求カードの送付は必要有りません。

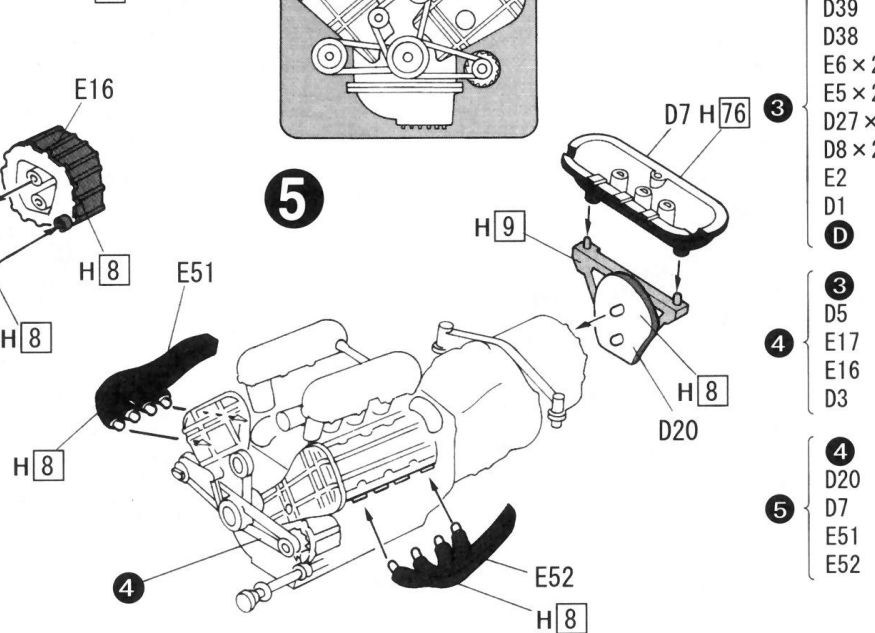
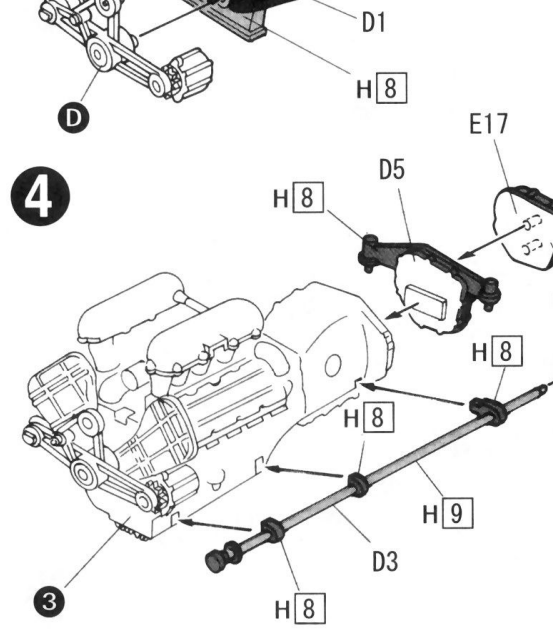
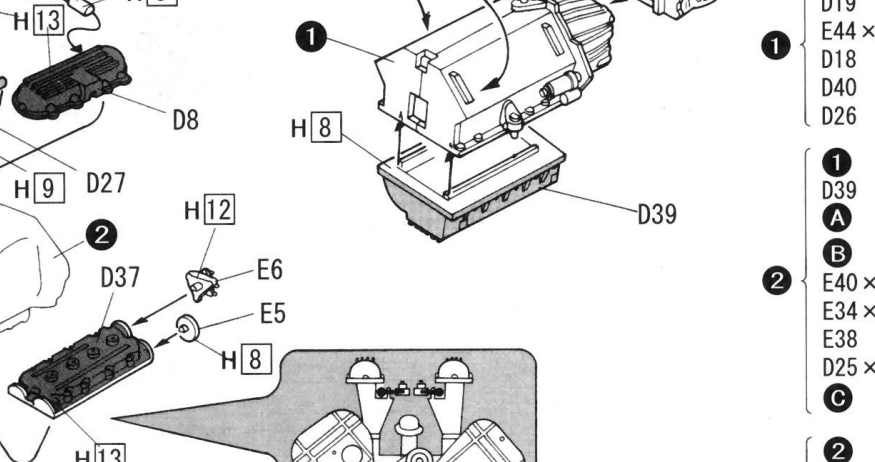
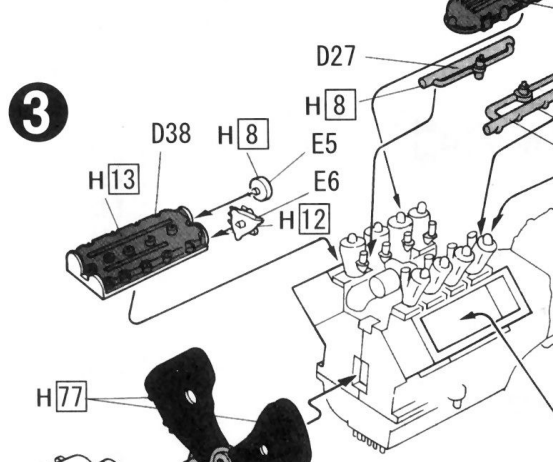
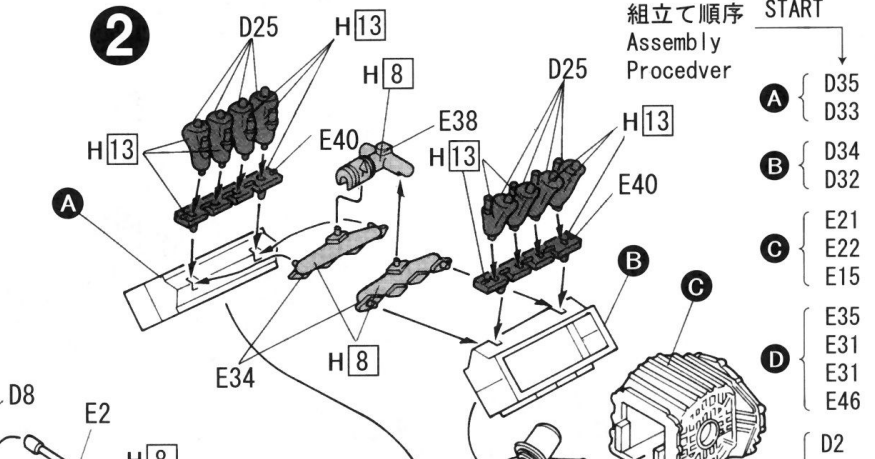
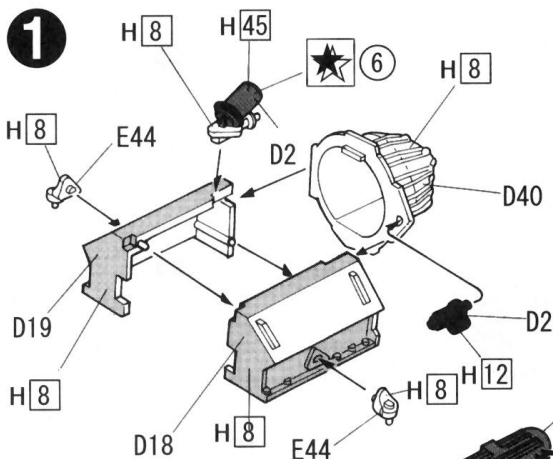
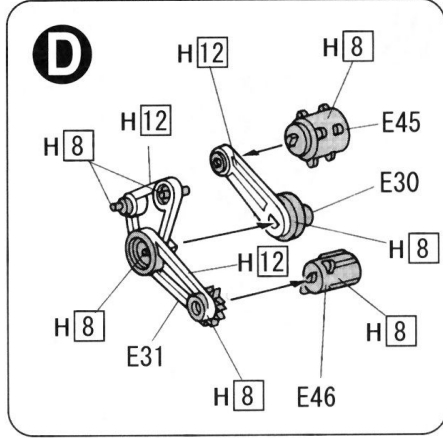
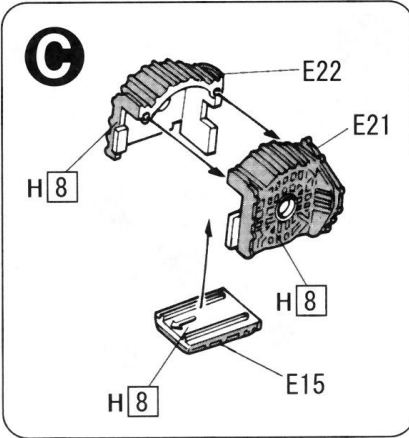
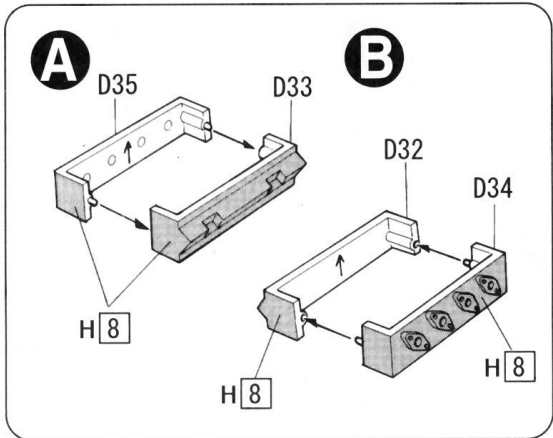
## 部品請求カード

EM-36 1/24 フェラーリ288GTO

(部品名)	(部品代)	+	(送料)	=	(合計)
ボディ(赤)	399円		240円		639円
A部品	336円		200円		536円
B部品	294円		200円		494円
C部品	294円		200円		494円
D部品	294円		200円		494円
E部品	294円		200円		494円
G部品	210円		200円		410円
L部品	147円		140円		287円
タイヤ・ホイール・ネジセット	378円		200円		578円
デカール	147円		120円		267円
組立説明書	210円		140円		350円

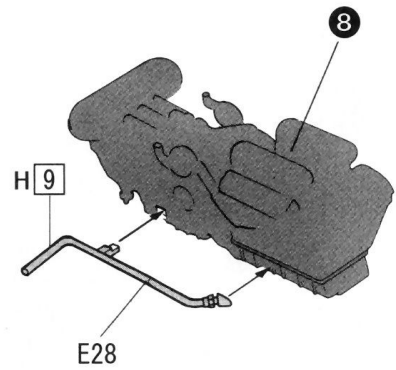
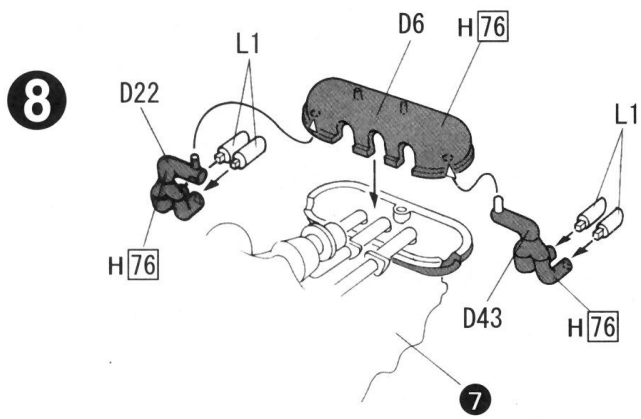
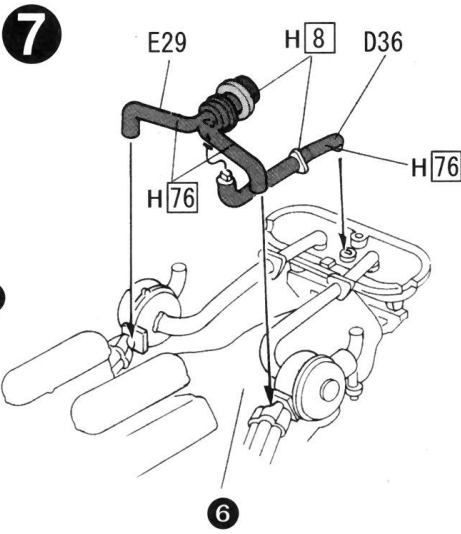
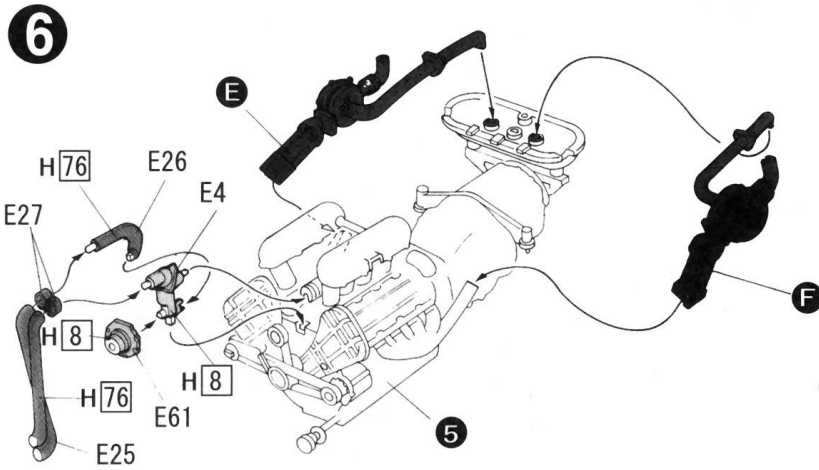
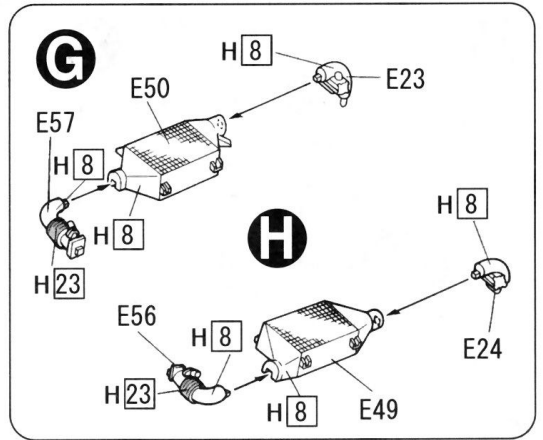
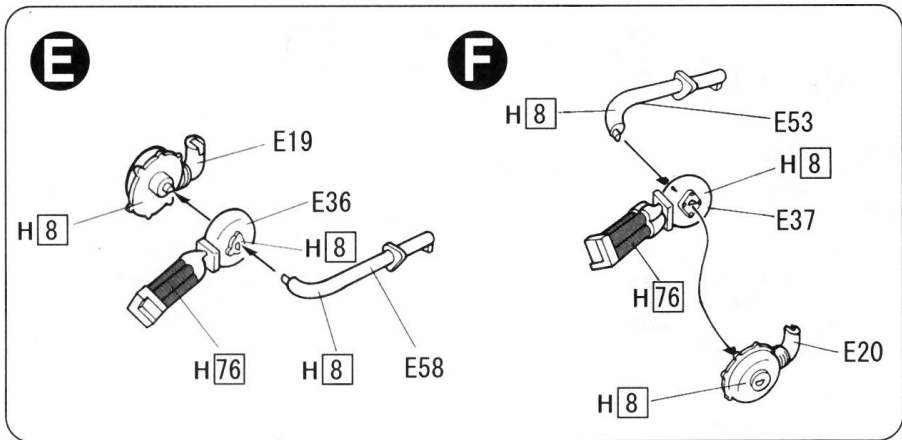
08254

2005年4月印刷



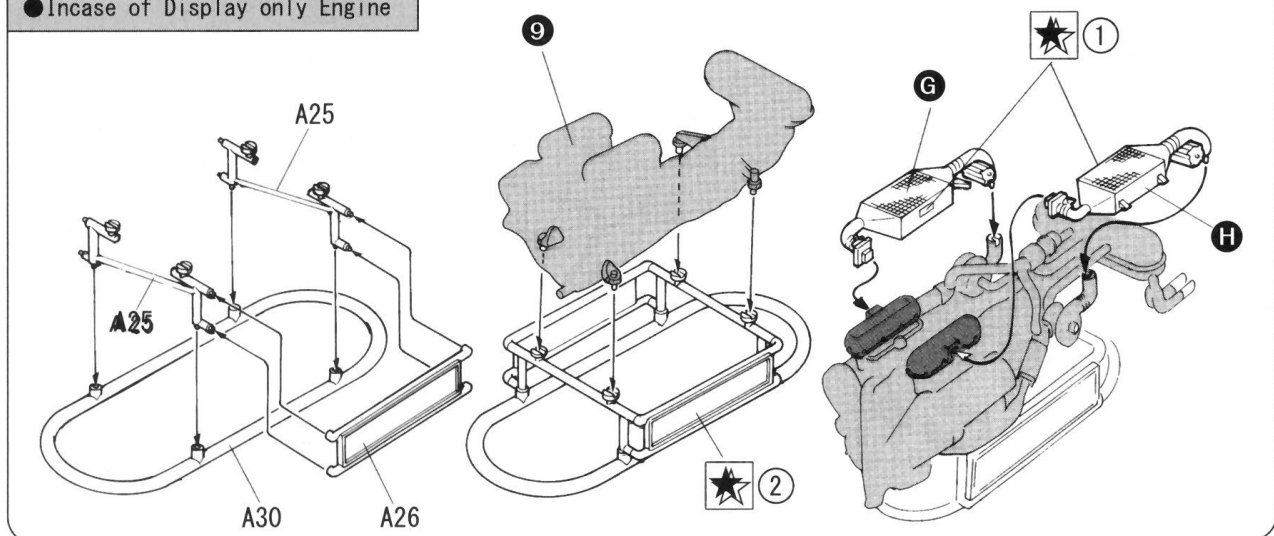
組立て順序 START  
Assembly  
Procedure

- A** D35  
D33
- B** D34  
D32
- C** E21  
E22  
E15
- D** E35  
E31  
E31  
E46
- 1** D2  
D19  
E44 x 2  
D18  
D40  
D26
- 2** D39  
D38  
E6 x 2  
E5 x 2  
D27 x 2  
D8 x 2  
E2  
D1  
D
- 3** D5  
E17  
E16  
D3
- 4** D20  
D7  
E51  
E52

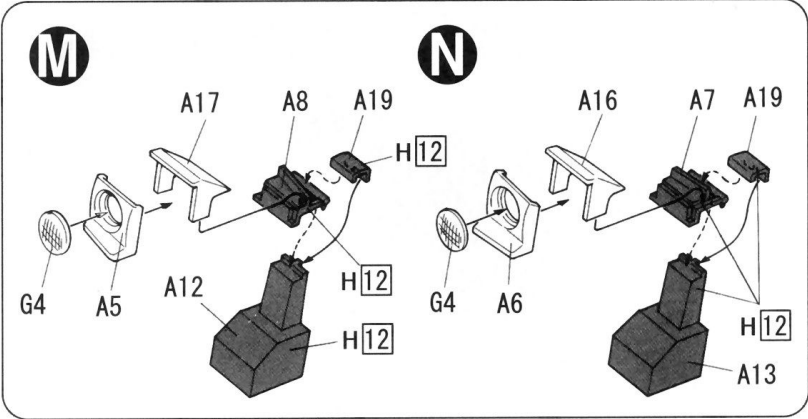
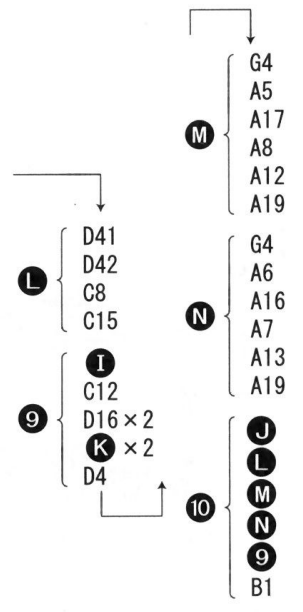
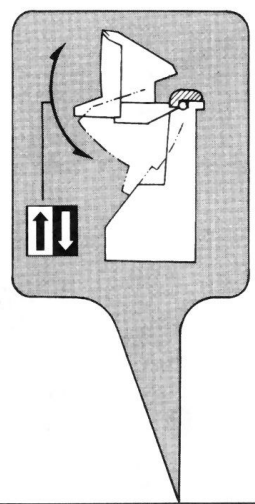
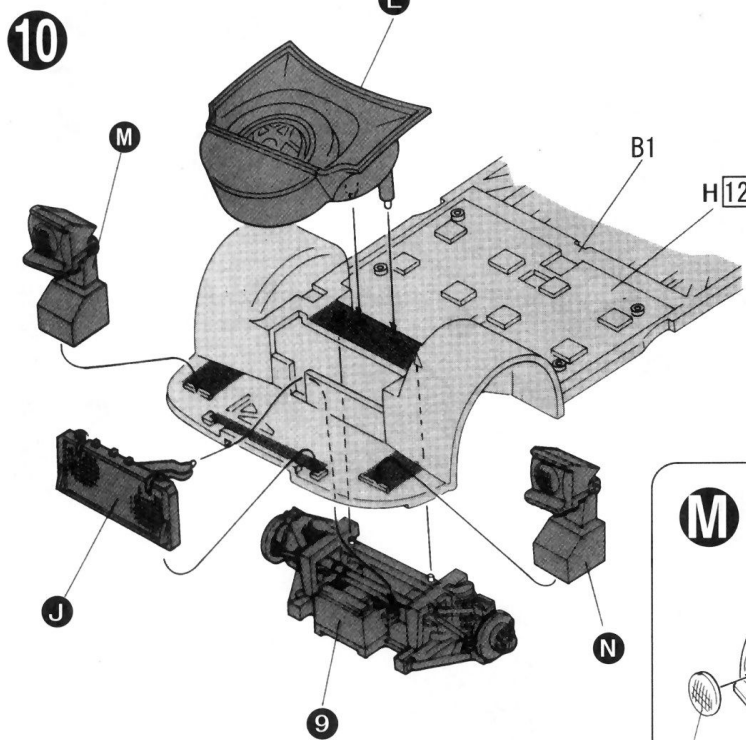
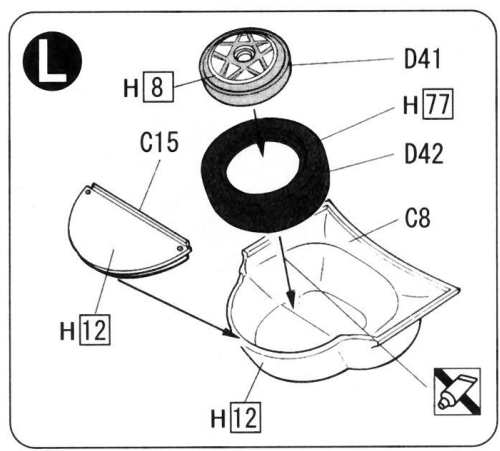
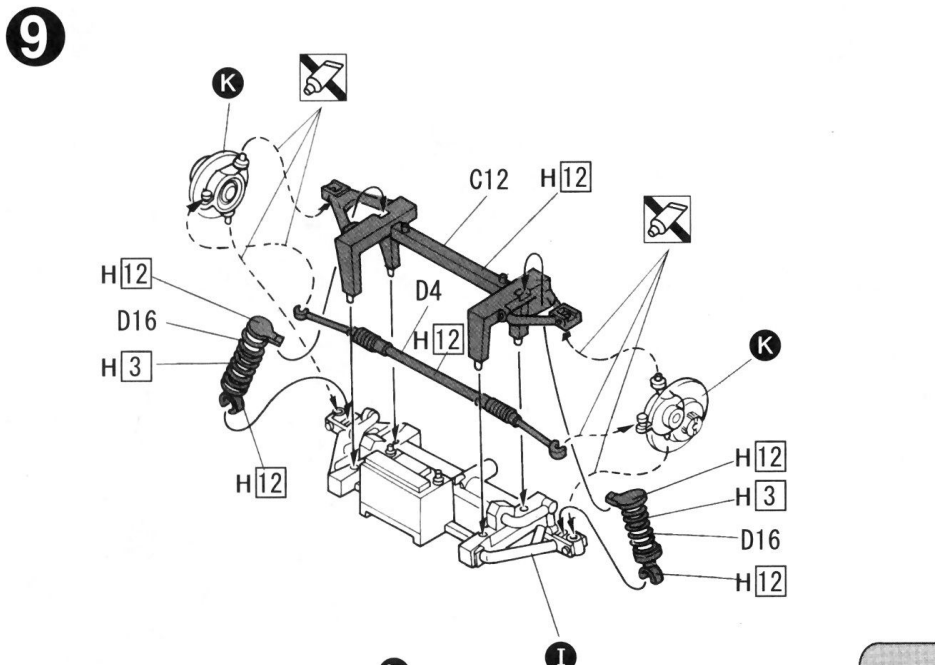
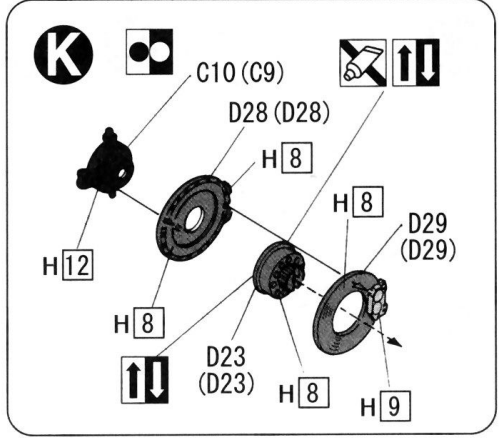
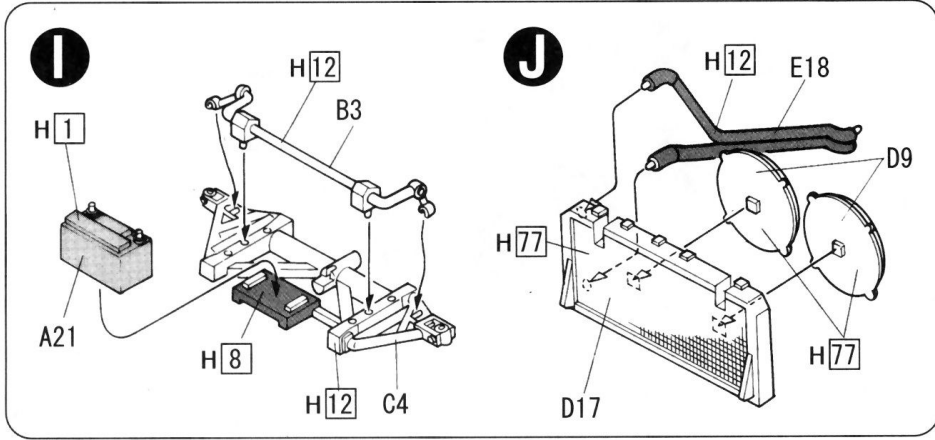


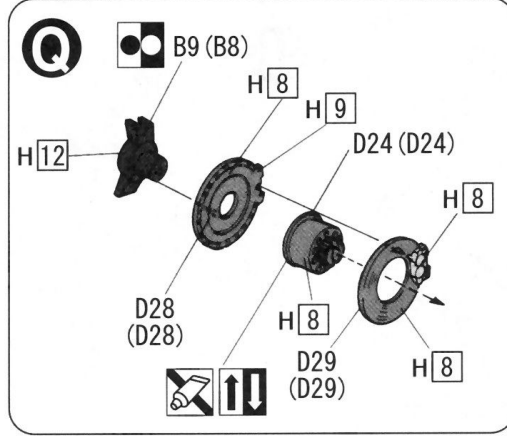
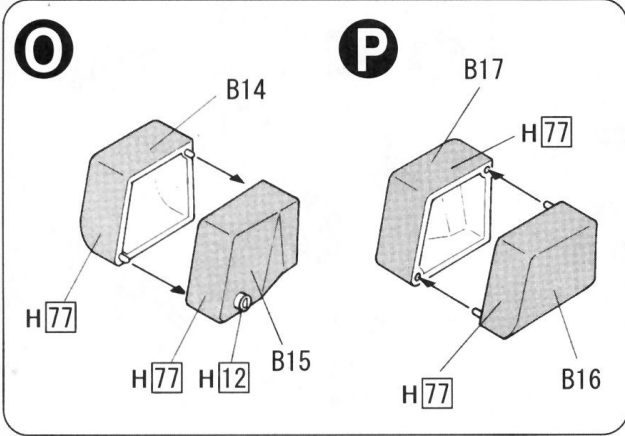
- ↓
- E** { E19  
E36  
E58
- F** { E53  
E37  
E20
- G** { E23  
E50  
E57
- H** { E24  
E49  
E56
- 6** { E25  
E27 × 2  
E26  
E4  
E61  
**5**  
**E**  
**F**
- 7** { E29  
D36  
**6**
- 8** { D43  
D22  
L1 × 4  
D6  
**7**  
E28
- I** { A21  
C4  
B3
- J** { D9 × 2  
D17  
E18
- K** { C10 (C9)  
D28 (D28)  
D23 (D23)  
D29 (D29)

●エンジンをディスプレイする場合  
●Incase of Display only Engine

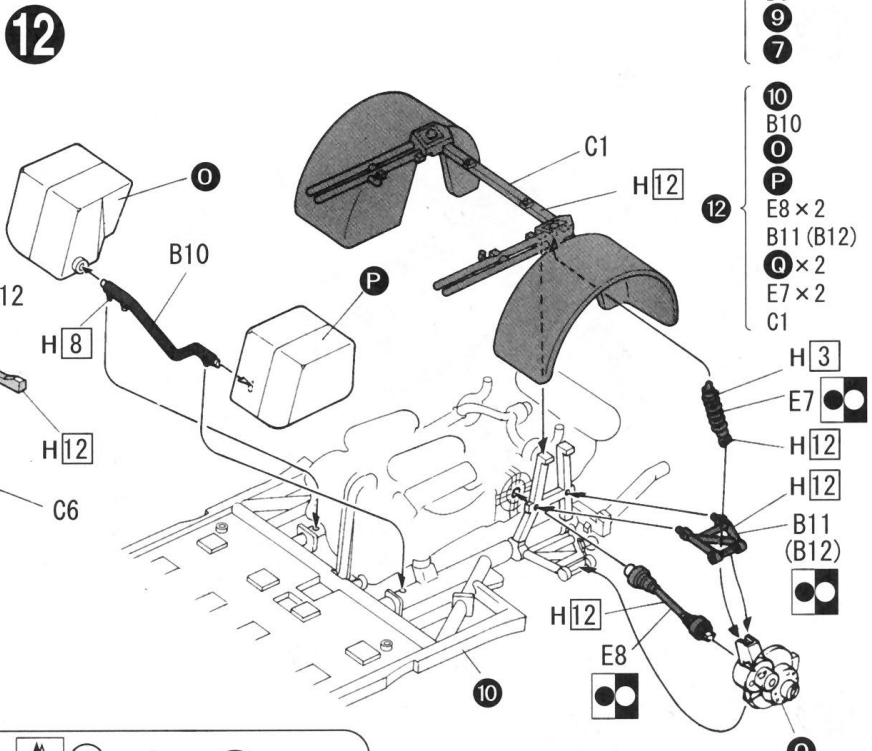
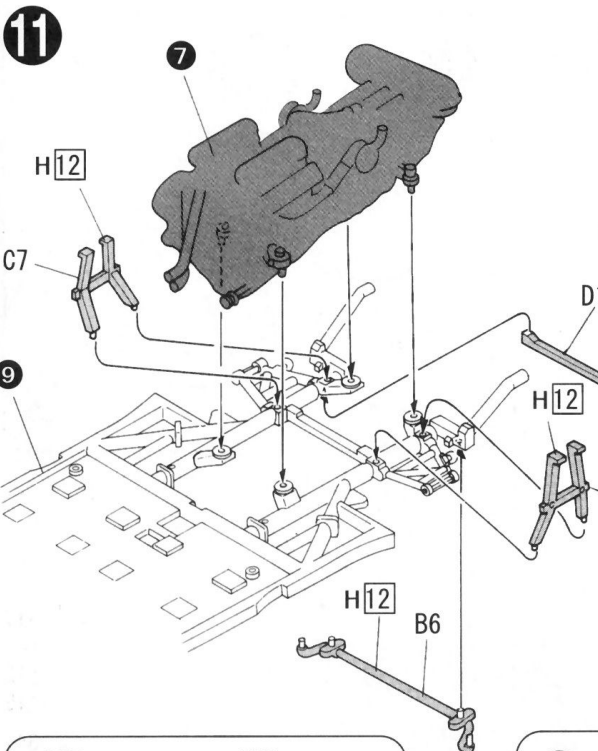




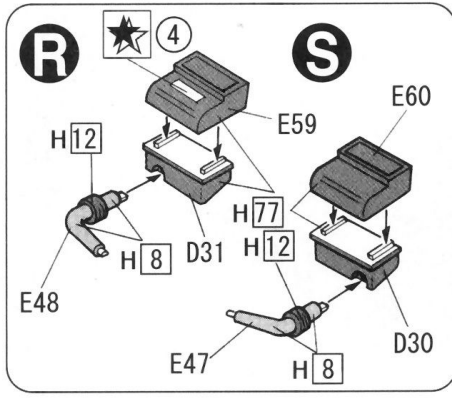
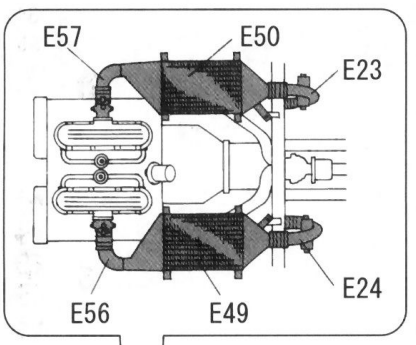




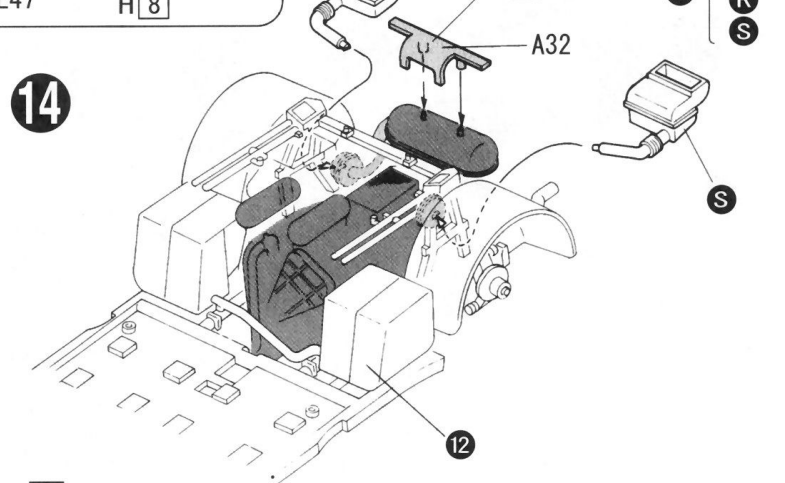
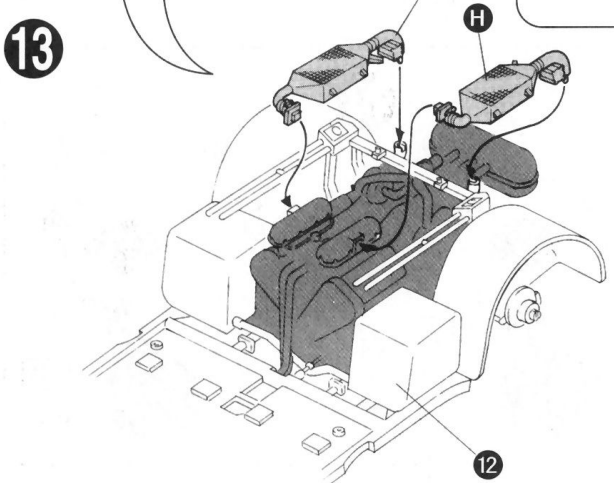
- O** { B14  
B15
- P** { B16  
B17
- Q** { B9 (B8)  
D28 (D28)  
D24 (D24)  
D29 (D29)



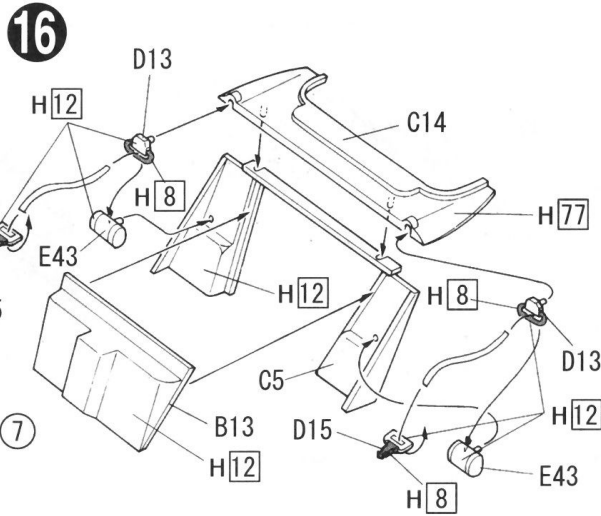
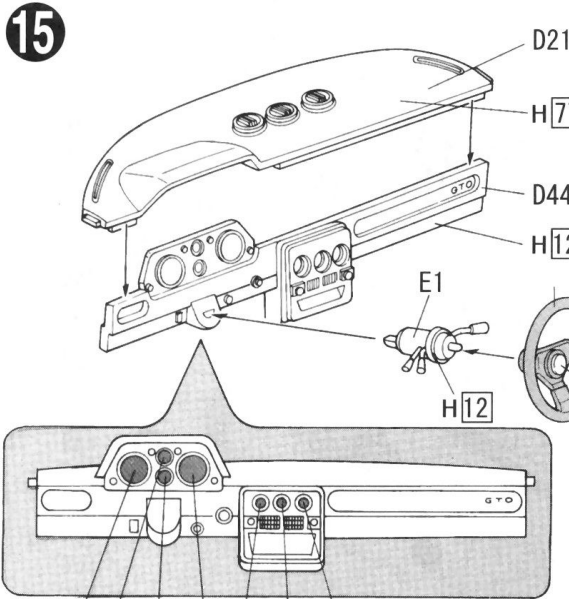
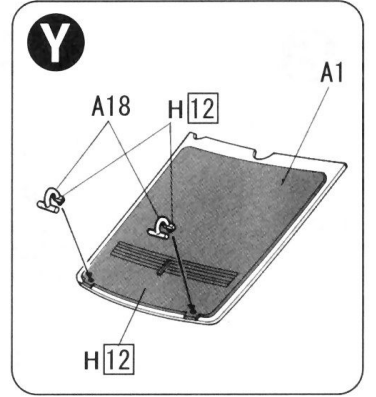
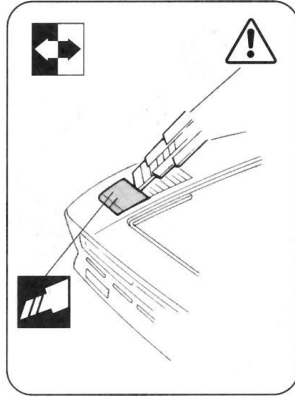
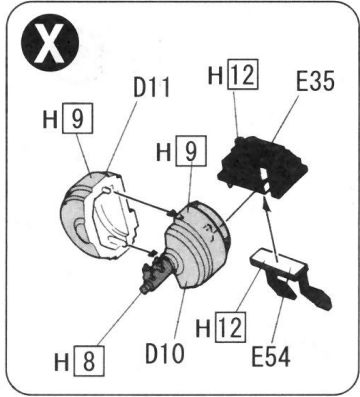
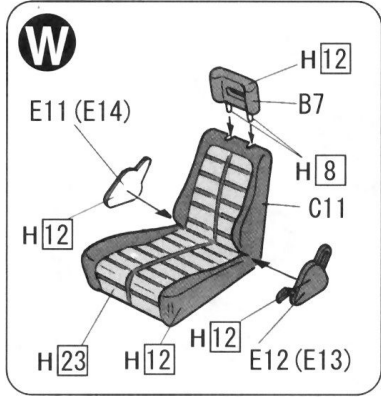
- 11** { C6  
C7  
D12  
B6  
9  
7
- 12** { 10  
B10  
O  
P  
E8 × 2  
B11 (B12)  
Q × 2  
E7 × 2  
C1



- R** { E48  
D31  
E59
- S** { E47  
D30  
E60

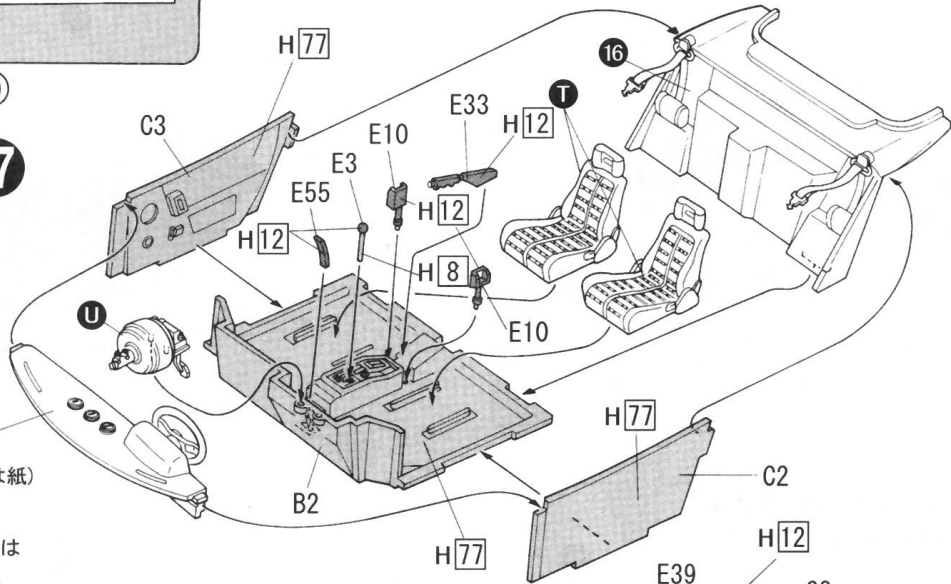
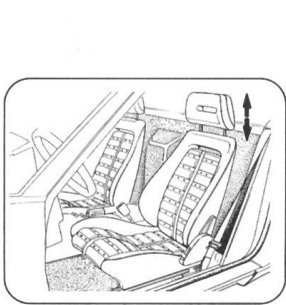


- 13** { 12  
G  
H
- 14** { 12  
A32  
R  
S

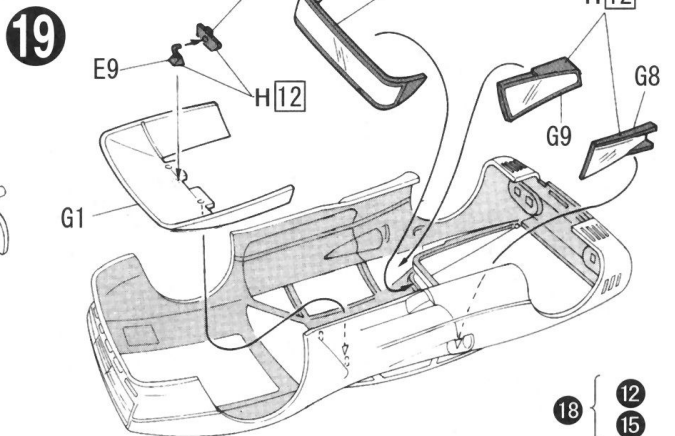
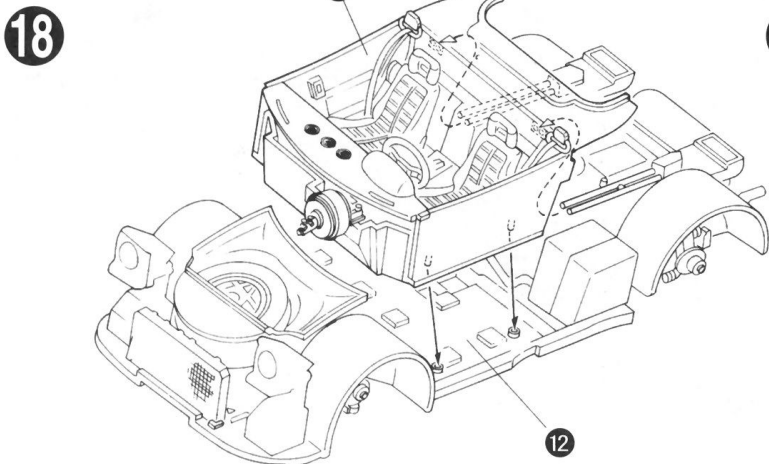


- T** C11 (C11)  
B7 (B7)  
E11 (E14)  
E12 (E13)
- U** D11  
D10  
E35  
E54
- V** A18 × 2  
A1
- 15** D21  
D44  
E1  
D14
- 16** C5  
B13  
C14  
D13 × 2  
E43 × 2  
D15 × 2
- 17** B2  
E55  
E3  
E33  
E10 × 2  
**T** × 2  
**U**  
**16**  
C2  
C3  
**15**

★ 13 15 16 14 17 18 19



**!** このキットにはベルト用布 (又は紙) シールは入っておりません。別にご準備下さい。幅寸法は約2.2mm~2.3mmで、塗装はつや消し黒 (H12) です。



**18** { **12**  
**15**

