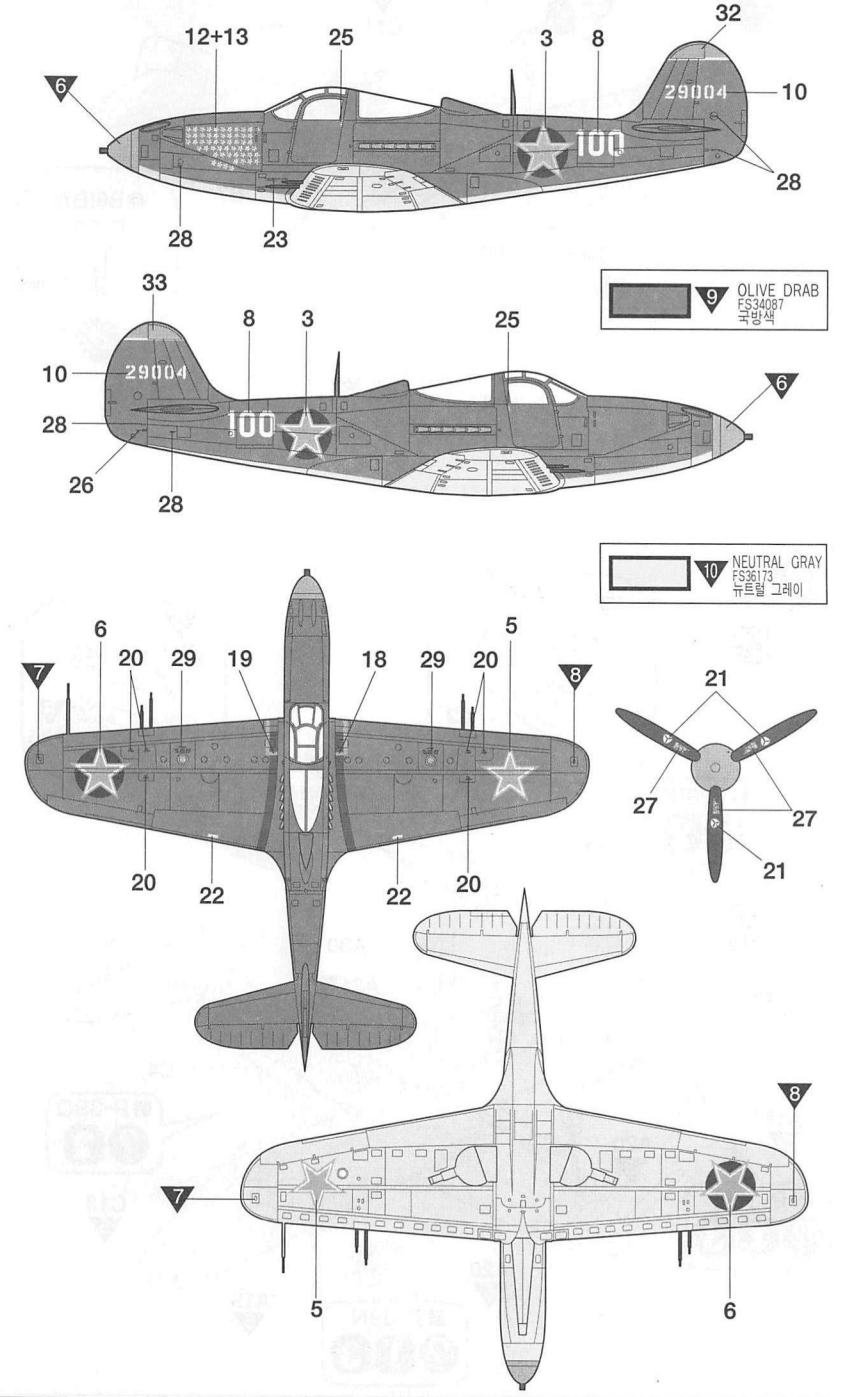


Painting & Decal placement 색칠 및 전사지 붙이기

1 P-39N, Flown by Col. A. I. Pokryshkin, co 9 Gv. IAD, 1944
P-39N, 친위 제9전투 비행단장 알렉산드르 I. 포크뤼쉬킨 대령 탑승기, 1944년



#2213/FA212

1/72nd Scale
FOCKEWULF Fw-190A8 "Heinz Bär"
포케볼프 Fw-190A8

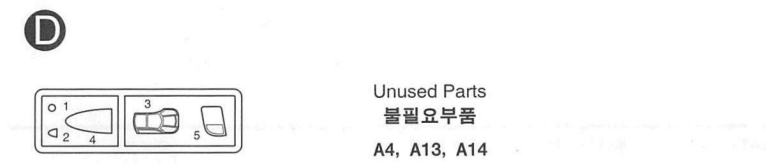
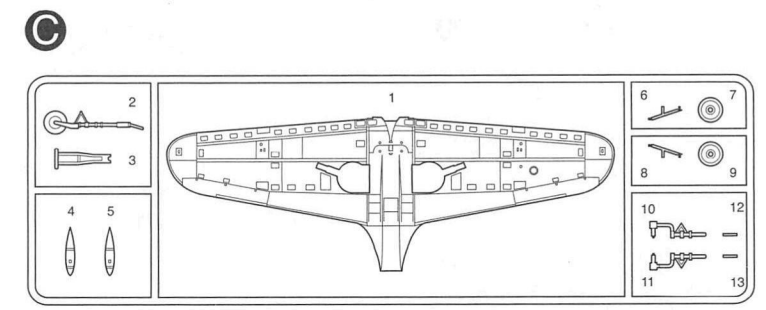
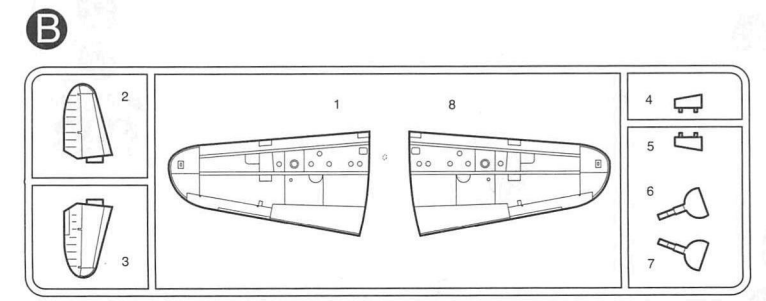
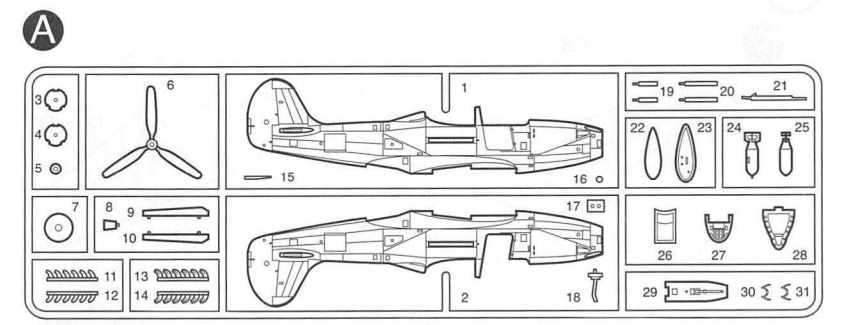
#1641/FA204

1/72nd Scale
JU87G-1 STUKA "TANK BUSTER"
JU87G-1 슈투카

#1653/FA200

1/72nd Scale
MESSERSCHMITT Bf-109 G14
메서슈미트 Bf-109 G14

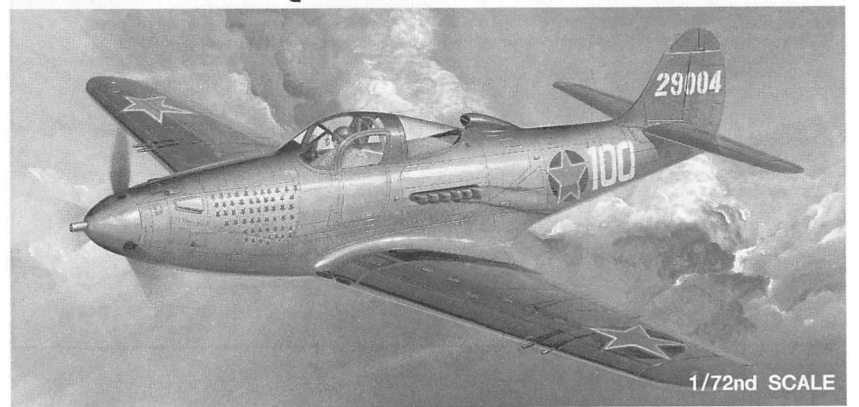
Parts Locating Diagram 부품도



■ 직매점 겸 A/S센터 삼선교:742-9293, 방배동:552-9293, 양재동:575-9997, 용산:796-1214, 아셈하비센터:6002-6293, 구로하비나라:853-9293
■ A/S센터 본사:908-7000(교환 147), 동대문:745-9293, 천호동:473-9293
■ 총판점 겸 A/S 센터 노원아카데미:907-0940, 양천아카데미:2691-7108, 강북아카데미:762-0980, 강남아카데미:485-6884, 경기아카데미:(031)458-5591, 서면아카데미:(051)816-9773, 대구아카데미:(053)744-9293
■ 유통사업부 아카데미피렌디:586-9293
◆ 고객상담문의 080-969-7000 ■ 홈페이지 http://www.academyhobby.com

ACADEMY ACADEMY PLASTIC MODEL CO., LTD.
273-64, Suyu-dong, Kangbuk-gu, Seoul, Korea
TEL. 82-2-908-7000 FAX. 82-2-997-3003

ACADEMY HOBBY MODEL KITS **P-39N/Q AIRACOBRA "RUSSIAN ACE"**



P-39N/Q 에어라 코브라 "러시안 에이스" FA216/#2223

Of all the fighter planes that flew during World War II, the P-39 Airacobra was unique in having its engine placed behind the pilot. This design allowed for greater maneuverability. The P-39 was the first single-engine fighter plane to have a tricycle undercarriage and to have a more powerful armament than any other single-engine fighter of the time. The Airacobra was designed in 1937, and first flew on 6 April 1939. Nearly 9,588 P-39 series were built, and flown by U. S. Army Air Force squadrons in the Pacific, Alaska, Europe, Africa, and South America. The British, Free French, Italian, Portuguese, and Australian air forces also operated P-39s. But it was the Soviet Union that put the Airacobra to use in the greatest numbers. More than 5,000 of P-39s were shipped to the Soviets who used the aircraft to attack German units on the eastern front throughout the war.

Zwei Eigenschaften machten dieses Flugzeug in den zweiten Hälfte der dreißiger Jahre einzigartig zu seiner Zeit: Erstens war der Motor hinter dem Piloten eingebaut. So hatten die Konstrukteure die Möglichkeit zur Verwendung einer 37mm Kanone in der Flugzeugnase. Eine stärkere Bewaffnung war bei keinem anderen Typ zu finden. Zweitens war es die erste Maschine mit serienmäßigem Dreibeinergestell. Während die USAAF die P-39 nur zu Schulungszwecken gebrauchte, setzte die RAF das Flugzeug unter den Bezeichnungen Airacobra I und II ein. Bis einschließlich der M-Version beliefen sich die Stückzahlen auf höchstens 250 Einheiten pro Version. Die höchsten Fertigungslose erreichten die Versionen N (2100 Stück) und Q (4900 Stück), welche mit den stärkeren 12,7mm MGs ausgerüstet waren. Von diesen beiden letzten Versionen wurden große Mengen in andere Länder exportiert. Mehr als 5000 verschiffte man im Rahm und Pachtvertrages nach Russland, wo die P-39 als Bodenangriffsflugzeug mit Erfolg während des zweiten Weltkrieges eingesetzt wurde.

エアコブラ戦闘機は操縦士の背後にそのエンジンが配置されている点で独特です。この設計でより運動性能が良くすることが可能になりました。P-39型戦闘機は、3輪の着陸脚を持ち、同時代の単エンジン戦闘機よりも一層強力な武装を持つ、最初の単エンジン戦闘機でした。エアコブラ戦闘機は1937年4月6日に初飛行しました。約9588機のP-39シリーズが世製造され、太平洋、アラスカ、欧米、アフリカ及び南米にある米陸軍航空隊の飛行されました。ですが、エアコブラをもっとも数多く使用したのはソ連でした。P-39型戦闘機5000機以上がソ連に送られ、ソ連は戦時を杜通じて東方戦線に所在するドイツ部隊を攻撃するための飛行機として使用しました。

P-39 에어라 코브라는 조종석 바로 뒤쪽의 기체 무게 중심부에 엔진을 장착하는 참신한 설계로 인해 2차대전시 사용된 모든 단발 전투기를 중에서도 단연 돋보이는 존재라고 할 수 있다. 이 방식은 기체중량의 상당 부분이 기수쪽에 몰릴 수 밖에 없는 다른 단발기에 비해 운동성 면에서 유리한 점이 많을 뿐 아니라, 아울러 여유공간이 넉넉해진 기수부분에 대구경의 기관포 무장을 집중 배치할 수 있어 화력면에서도 한층 충실화를 꾀할 수가 있었다. 또한 당시의 전투기로는 처음으로 전방식 랜딩기어를 채택, 이착륙시의 안정성 및 시계확보개선을 꾀한 점도 주목할 만하다. 1937년, 미국의 벨 항공사에 의해 설계된 P-39는 1939년 4월 6일 첫 비행에 성공한 이래 전 모델을 통틀어 약9,588기가 제조, 생산되었으며, 미 육군 항공대를 비롯한 영국, 자유 프랑스, 포르투갈, 오스트레일리아 등 많은 연합국 공군에 의해 광범위한 전선에서 사용되었다. 특히 소련은 전체 생산량의 절반 가까운 5,000여대의 P-39를 미국으로부터 무상공급 받아 그 누구보다도 유효적절하게 이를 활용하였는데, 특히 기관포의 강력한 화력을 이용한 지상공격임무에서 나치 독일군에게 막대한 피해를 입혔으며, 소련의 수 많은勇敢的 파일럿들이 그들의 전과의 상당수를 P-39로 거두는 등 공중전에서도 맹활약을 펼쳤다.

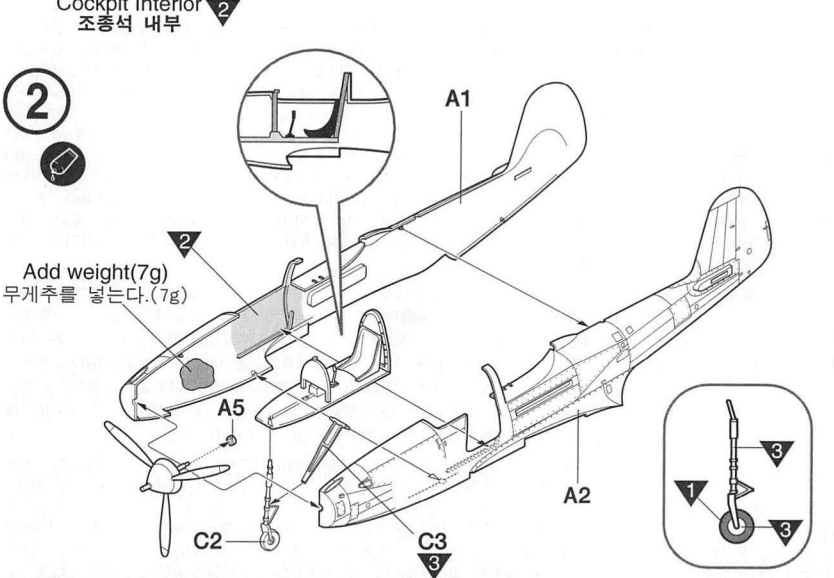
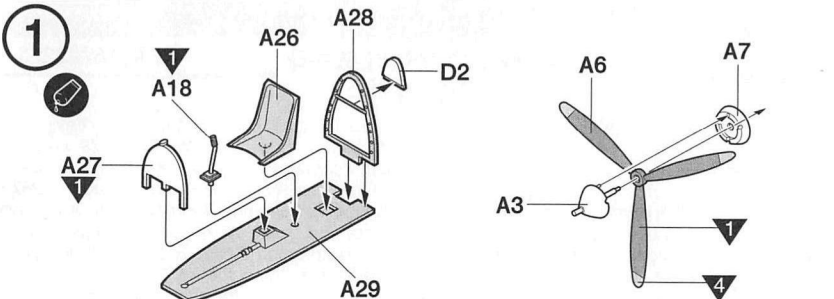
<READ THIS BEFORE YOU BEGIN>
 - Study the instructions before assembling.
 - Check the fit of each piece before cementing into place.
 - Do not use too much cement to join parts.
 - Never use cement or paint near open flame.
 - Open a window or make area well ventilated when cement or paint is in use.
 - Tear up and throw away the empty plastic bags to avoid danger of suffocation for little children.

<ALLGEMEINE HINWEISE>
 - Die Anordnung der Bauteile ist aus den Zeichnungen der Anleitung ersichtlich.
 - Die Teile vor dem Verkleben ungeleimt zusammenhalten, um ihren paßsitz zu prüfen.
 - Klebstoff nicht zu dick auftragen.
 - Klebstoff und Farben niemals in der Nähe einer Flamme verwenden.
 - Während der Bemalung mit Spritzpistole oder Pinsel für frische Luftzufuhr, z.B. öffnen des Fensters, sorgen.
 - Bausatz von kleinen Kindern fernhalten. Verhüten Sie, daß Kinder irgendwelche Bauteile in den Mund nehmen oder Plastiküten über den Kopf ziehen.

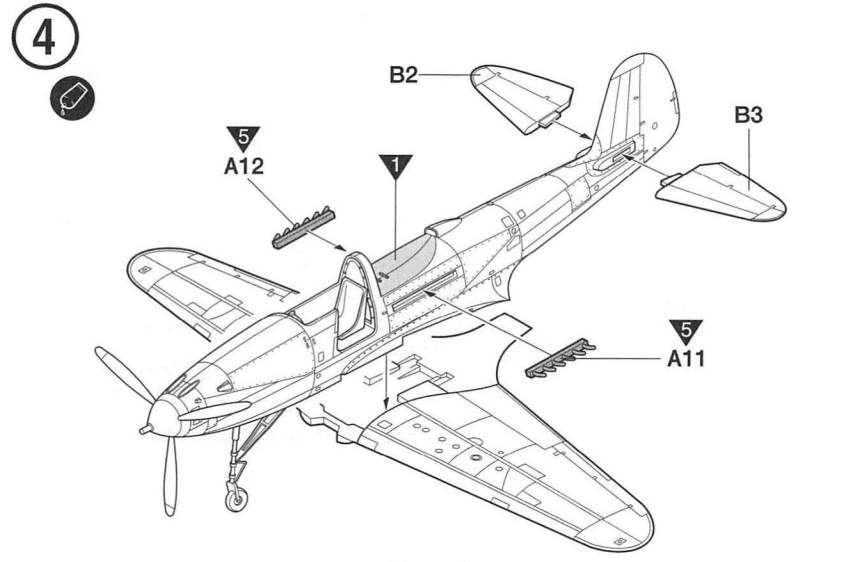
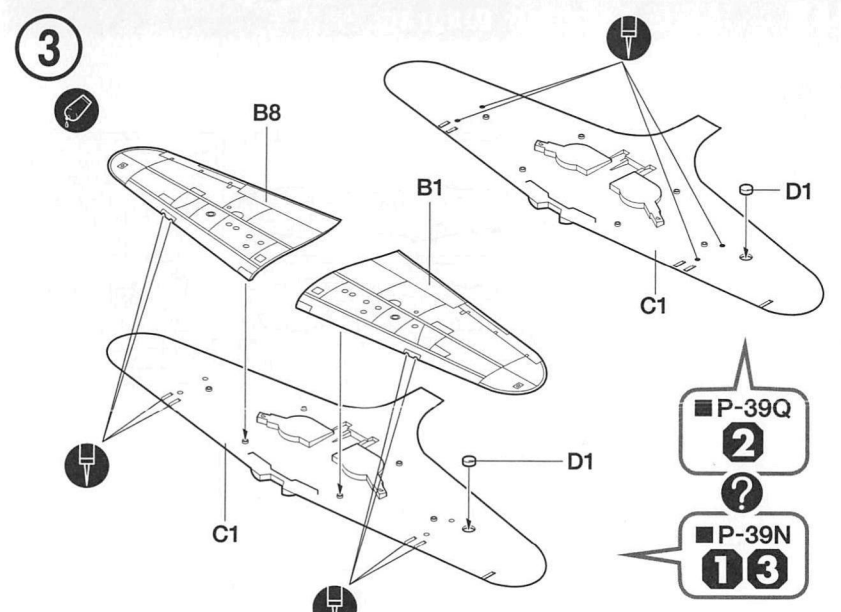
<LISEZ CE QUI SUIT AVANT DE COMMENCER LE MONTAGE>
 - Etudier les schémas d'assemblage.
 - Contrôler que chaque pièce soit bien conforme avant de la coller à sa place.
 - N'utilisez pas trop de colle pour réunir les pièces.
 - Ne faites jamais manipuler la colle ou peinture à proximité d'une flamme.
 - Aérer soigneusement la pièce où vous peignez (ouvrir la fenêtre).
 - Après avoir sorti les pièces du sac en plastique, déchirer le sac afin d'éviter que les enfants ne le mettent sur la tête et ne s'étouffent.

<組み立てる前に>
 - 組み立てる前に説明書をお読み下さい。
 - 部品をランナーから切りはなす時は模型用ニッパーとカッターを使用します。
 - 接着剤を少し少なめに使うことがきれいに仕上がります。
 - 接着剤や塗料を使用する時はとどき窓を開けて換気に気をつけましょう。
 - 組み立て後の部品やビニール袋は小さな子供の手の届かない安全な所に保管して下さい。

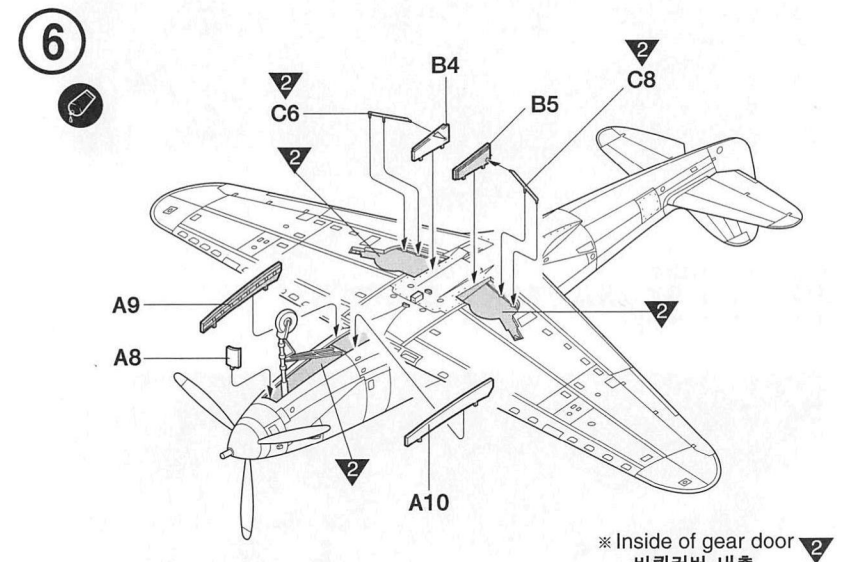
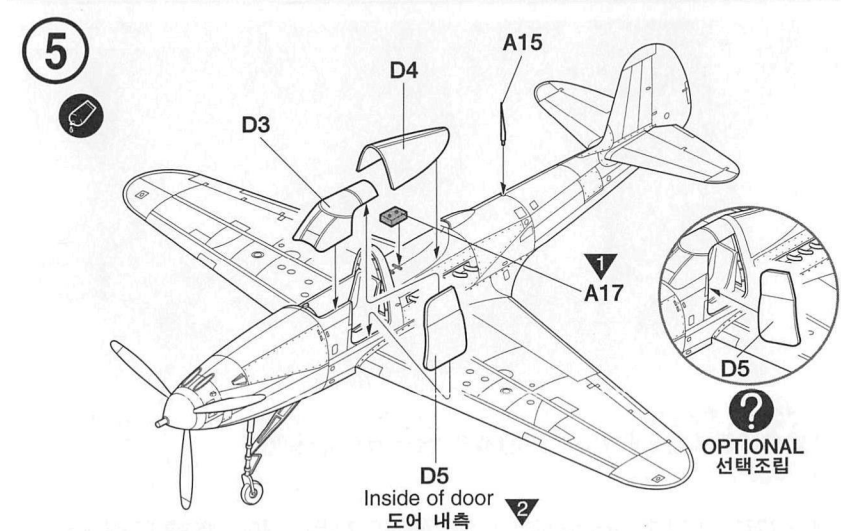
■조립하기 전에
 - 부품을 조립하기 전에 설명서를 잘 읽어 후 조립한다.
 - 부품을 자를 때에는 칼이나 니퍼로 깨끗이 잘라준다.
 - 접착제를 사용할 곳과 사용하지 않는 곳에 주의하고 너무 많이 바르지 않도록 한다.
 - 접착하기 전에 부품을 맞추어 확인한 후 조립한다.
 - 에나멜 페인트나 접착제를 사용할 때는 창문을 열어 환기를 시키고 화기를 멀리한다.
 - 사용 후 남은 부품은 어린 아이들의 손에 닿지 않도록 잘 처리한다.



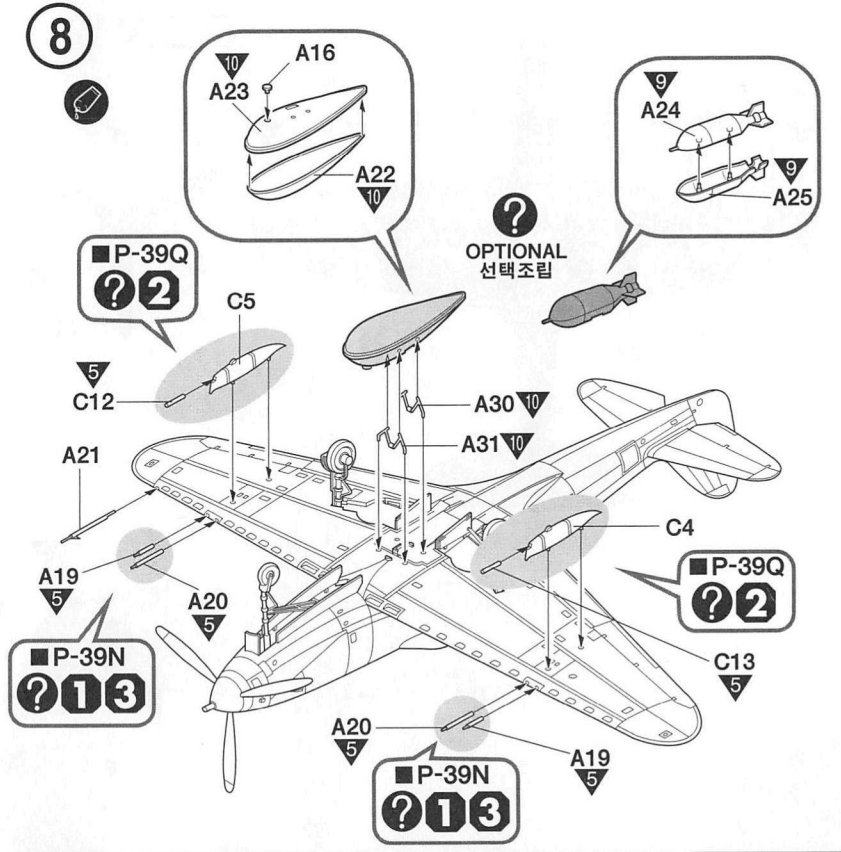
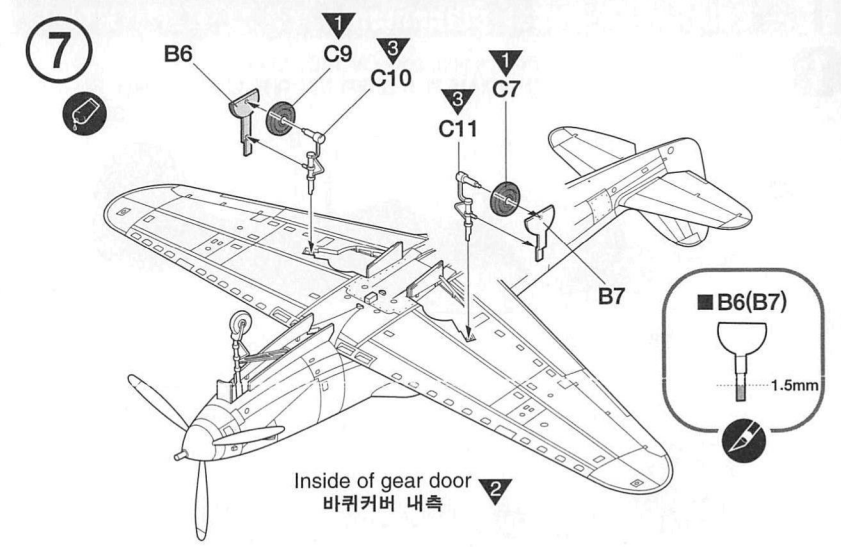
Glue Kleben Reinigen Reinigen Kleben	Do not cement Nicht kleben Reinigen Reinigen Kleben	Repeat operation Repetir operación Vorgang wiederholen Opération répéter Reinigen Reinigen Kleben	Glue Kleben Reinigen Reinigen Kleben	Do not cement Nicht kleben Reinigen Reinigen Kleben	Repeat operation Repetir operación Vorgang wiederholen Opération répéter Reinigen Reinigen Kleben
Cut away Schneiden Cortar Cortar Schneiden	Optional parts Opcional parts Ersatzteile Ersatzteile Kleben	Repeat for opposite side Repetir de la otra Wiederholung für gegenüber- seitige Seite	Cut away Schneiden Cortar Cortar Schneiden	Optional parts Opcional parts Ersatzteile Ersatzteile Kleben	Repeat for opposite side Repetir de la otra Wiederholung für gegenüber- seitige Seite



FLAT BLACK	MATTSCHWARZ	NOIR MAT	フラットブラック	무광검정
INTERIOR GREEN	INNENGRÜN	VERT INTERIEUR	인테리어그린	인테리어 그린
SLVER	SILBER	ARGENT	실버	은색
YELLOW	GELB	JAUNE	イエロー	유광노랑색
METALLIC GRAY	METALLGRAU	GRIS METAL	메탈릭그레이	흑철색



RED	ROT	ROUGE	레드	유광빨강색
CLEAR RED	ROT, REIN	ROUGE CLAIR	クリア레드	클리어 레드
CLEAR BLUE	BLAU, REIN	BLEU CLAIR	클리어블루	클리어 블루
OLIVE DRAB FS 34087	BRAUNOLIV	BRUN OLIVE	올리브드랍	국방색
NEUTRAL GRAY FS 36173	MITTEL GRAU	GRES MOYEN	뉴트랄그레이	뉴트럴 그레이



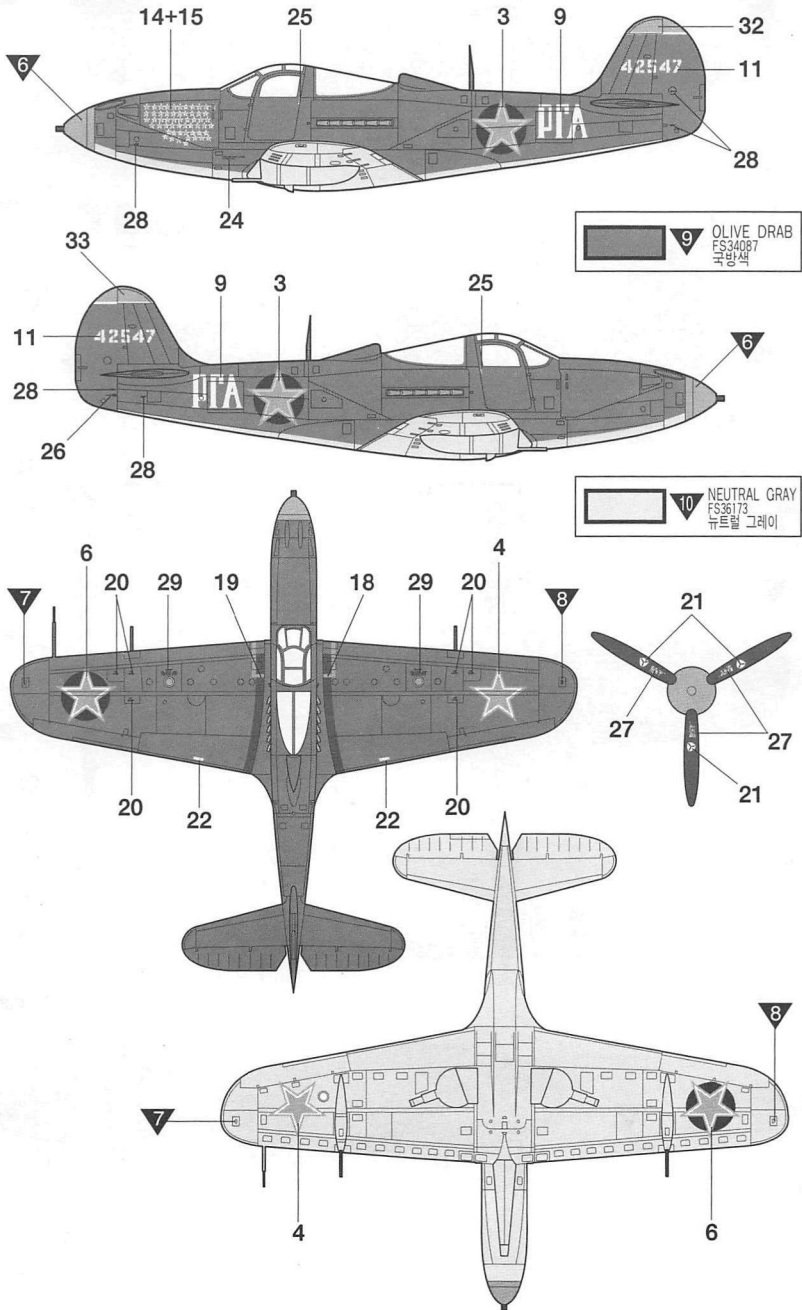
P-39N/Q AIRACOBRA "RUSSIAN ACE"

Painting & Decal placement 색칠 및 전사지 붙이기

2

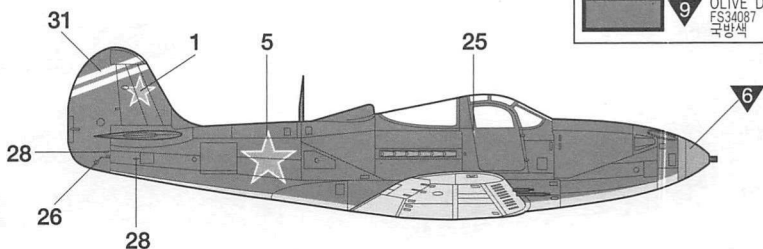
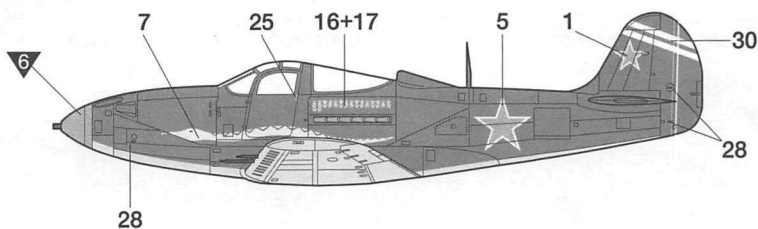
P-39Q, Flown by Capt. G. A. Rechkalov, 16 Gv. IAP, Summer 1944

P-39Q, 친위 제16전투기 연대소속 그리고리 A.레치칼로프 대위 탑승기, 1944년 여름

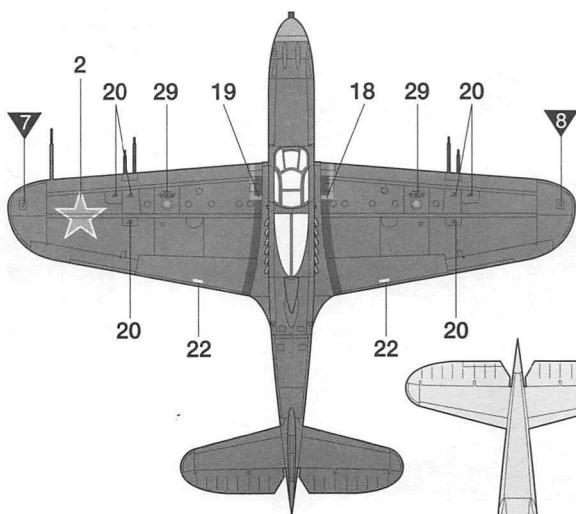


Painting & Decal placement 색칠 및 전사지 붙이기

3 P-39N, Flown by Maj. sultan Amet-Khan, 9 Gv. IAP, 1943
 P-39N, 친위 제9전투기 연대소속 술탄 아메트 한 소령 탑승기, 1943



9 OLIVE DRAB
 FS34087
 올리브색
 뉴드랍



10 NEUTRAL GRAY
 FS36173
 뉴드랍 그레이

