



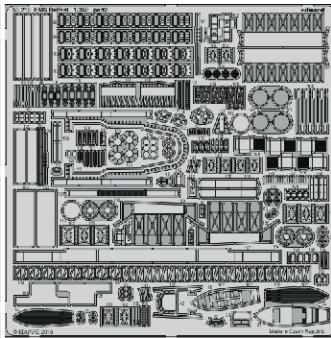
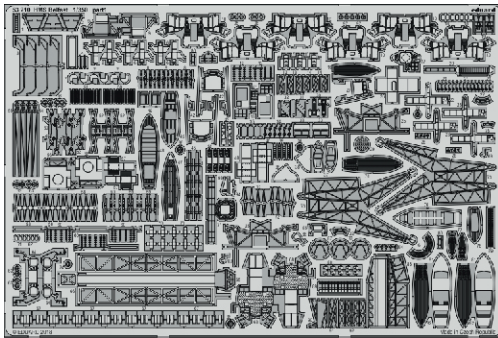
# HMS Belfast

eduard

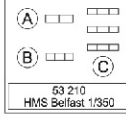
**53 210**

**1/350**

detail set for 1/350 TRUMPETER kit • sada detailů pro stavebnici 1/350 TRUMPETER



### FILM



53 210  
HMS Belfast 1/350

- APPLY EXPRESS MASK AND PAINT BEFORE GLUING  
POUŽIT EXPRESS MASK NABARVIT PŘED SLEPENÍM
  - SYMMETRICAL ASSEMBLY  
SYMETRICKÁ MONTÁŽ
  - REMOVE  
ODSTRANIT
  - GRIND  
OBROUSIT
  - DRILL HOLE  
VRTAT OTVOR
  - COLORED ETCHED PARTS  
LEPTANÉ BAREVNÉ DÍLY
  - ETCHED PARTS  
LEPTANÉ NEBAREVNÉ DÍLY
  - ORIGINAL KIT PARTS  
PŮVODNÍ DÍLY STAVEBNICE
- BEND  
OHNOUT
  - OPTION  
VOLBA
  - REPLACE  
NAHRADIT

ORIGINAL KIT PARTS PŮVODNÍ DÍLY STAVEBNICE	PHOTO-ETCHED PARTS LEPTANÉ DÍLY	PARTS TO BE REMOVED DÍLY K ODSTRANĚNÍ	FILL TMELIT
---	------------------------------------	--	----------------

**X**

**99** **?** **100**

**D26, G14**

**66**

**135** **2 pcs.**

**6 pcs. 14**

**65**

**83**

**2 pcs. 150**

**Fore deck**

**Center deck**

**J1** **J2**

**160** **144**

**98**

**98**

**6 pcs. 13**

**Rear deck**

**4 pcs.**

**G25**

**21**

**53**

**88**

**PE13**

**84**

**3 pcs. E25, F21**

**plastic**

**119**

**4 pcs. G3**

**plastic**

**118**

**2 pcs. 21**

**5 pcs.**

**59**

**34**

**90°**

**121**

**G18**

**146**

**146**

**146**

**146**

**B10**

**A**  
4 pcs.

PE18, PE29

23

112

plastic  
Ø - 1,5 mm  
l - 1,5 mm

12

72

2 pcs.

A

107

152

122

2 pcs.

A

107

166

163

F44

110

PE22, PE23

143

111

C14

H2

X 99

X 100

99

117

116

126

X

C18

6

132

PE1

127

161

157

167 29 pcs.

167 8 pcs.

164 2 pcs.

164 2 pcs.

164 8 pcs.

164 2 pcs.

136 2 pcs.

2 pcs. 136

145

C15

145

F30

4 pcs.

G8

104

52

97

G8

11

45

35

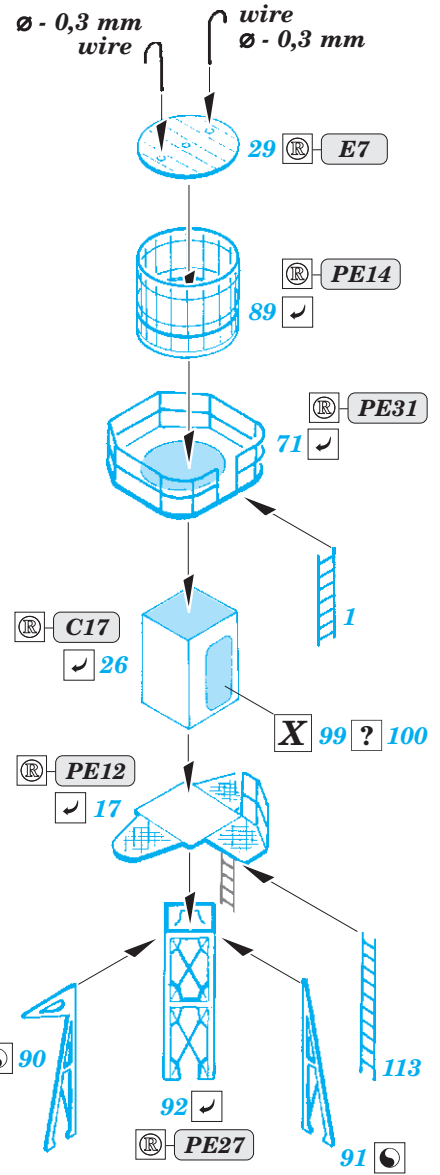
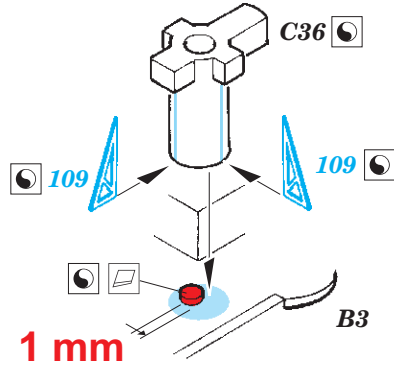
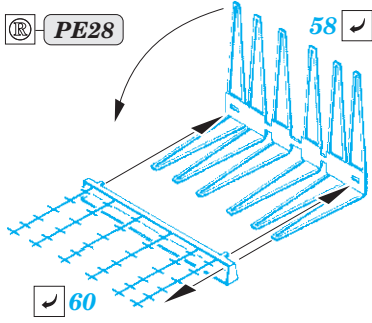
35

101

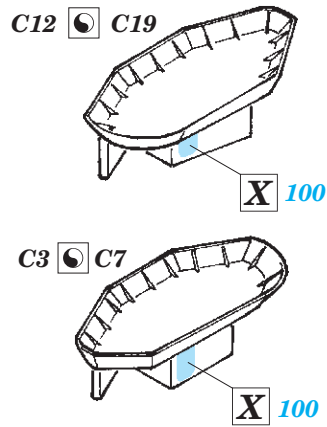
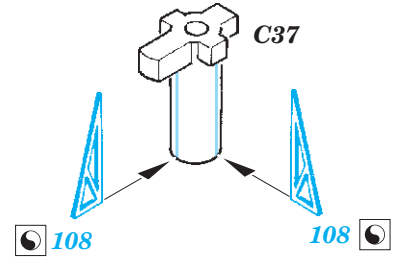
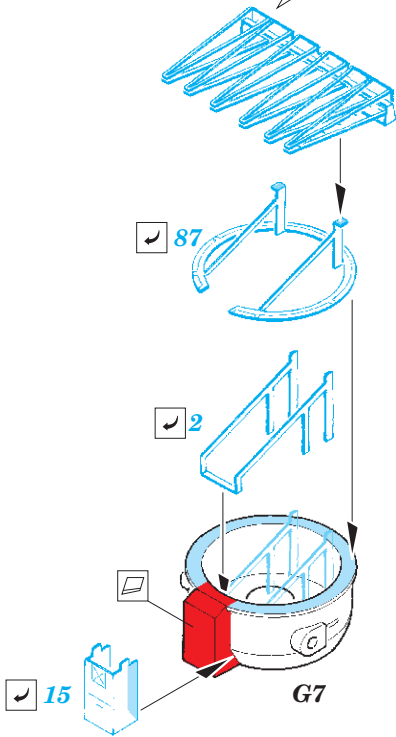
114

79

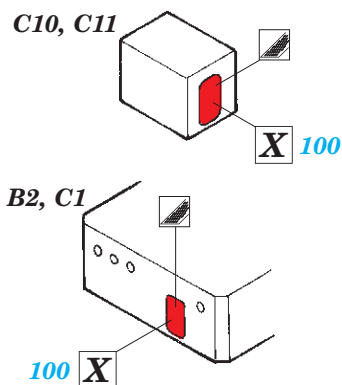
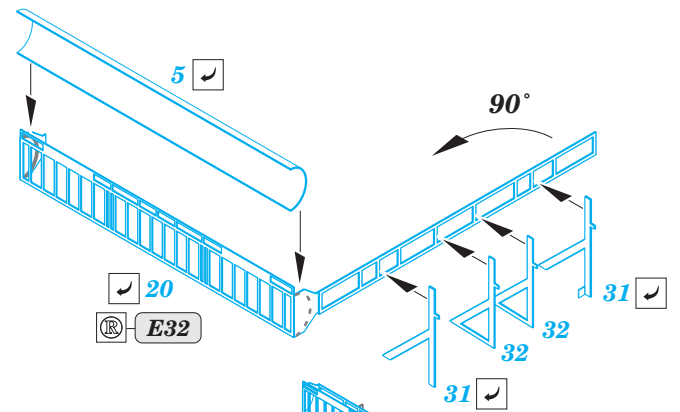
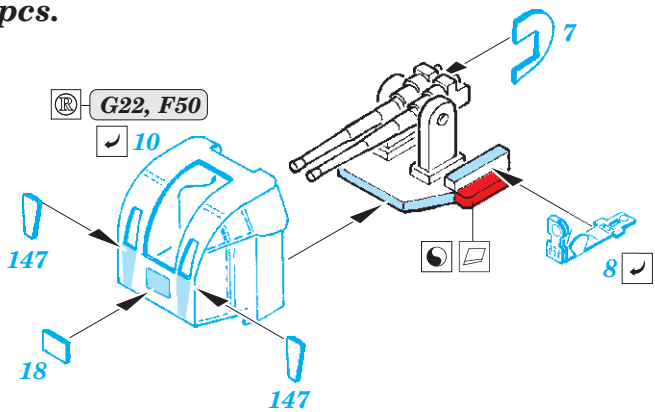
E47



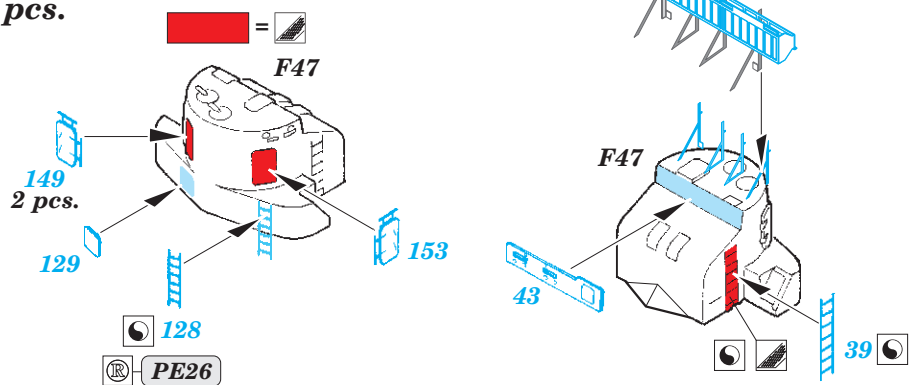
3 pcs.

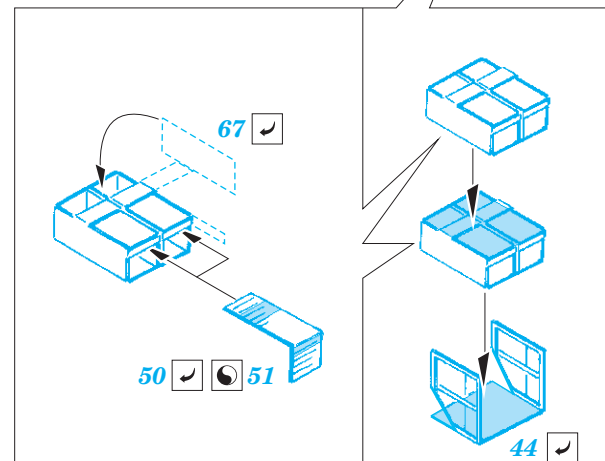
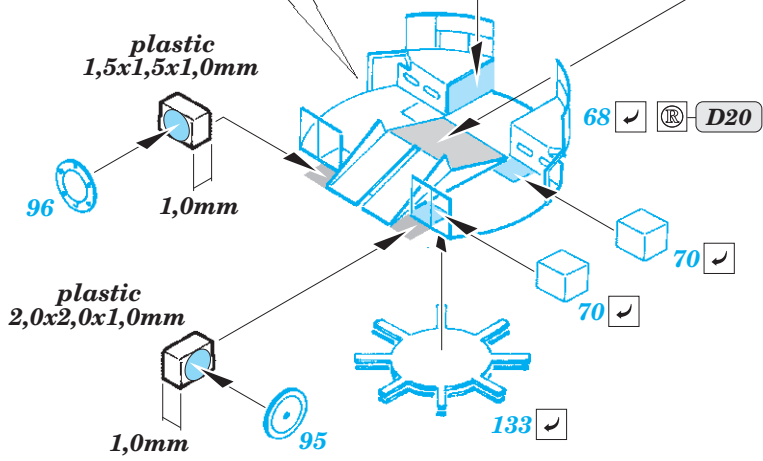
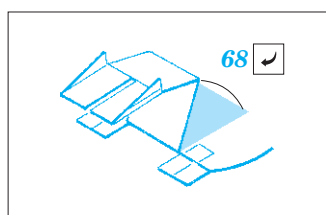
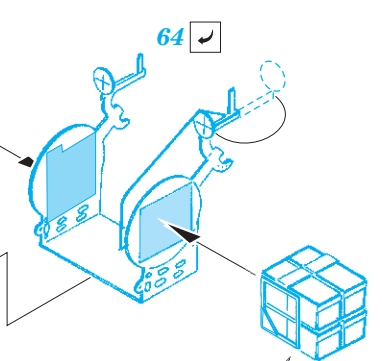
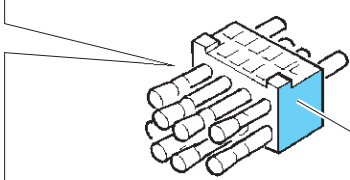
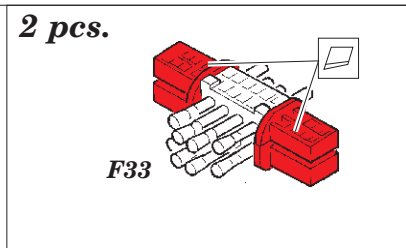
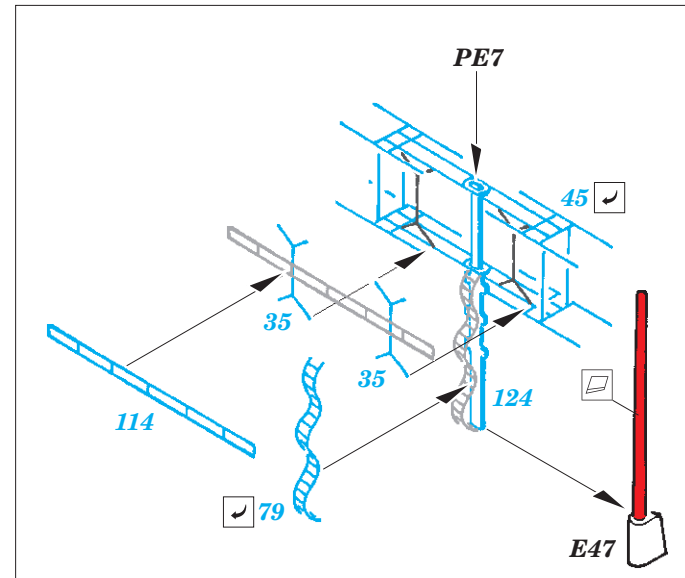
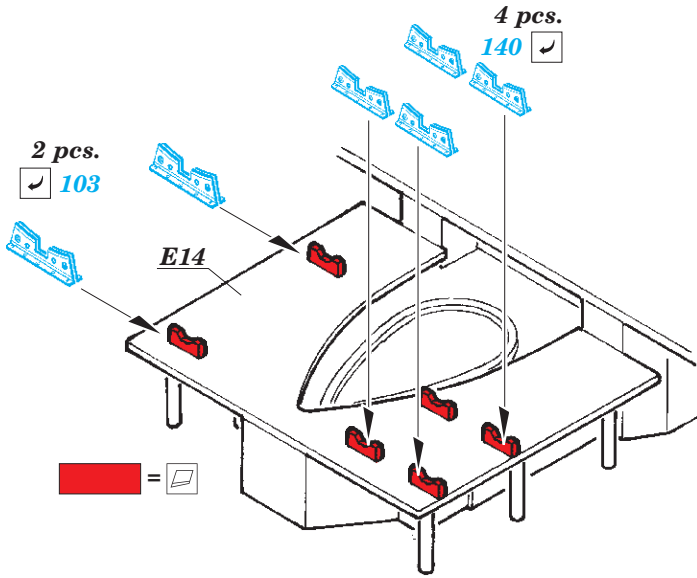
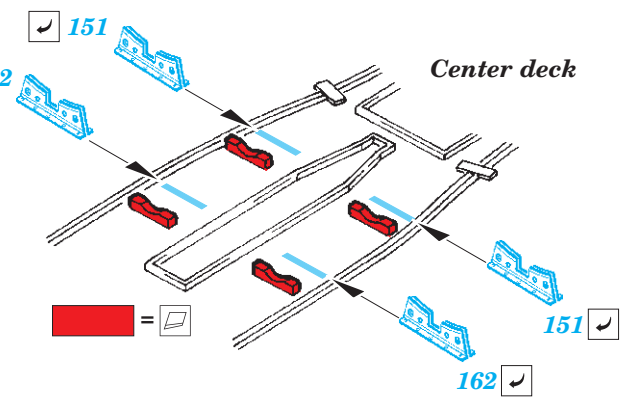
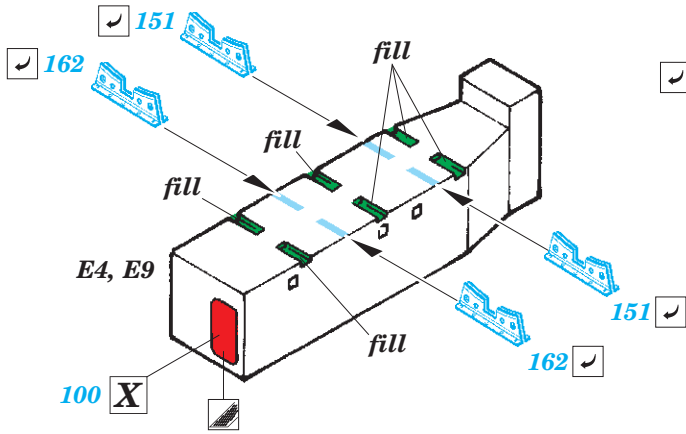


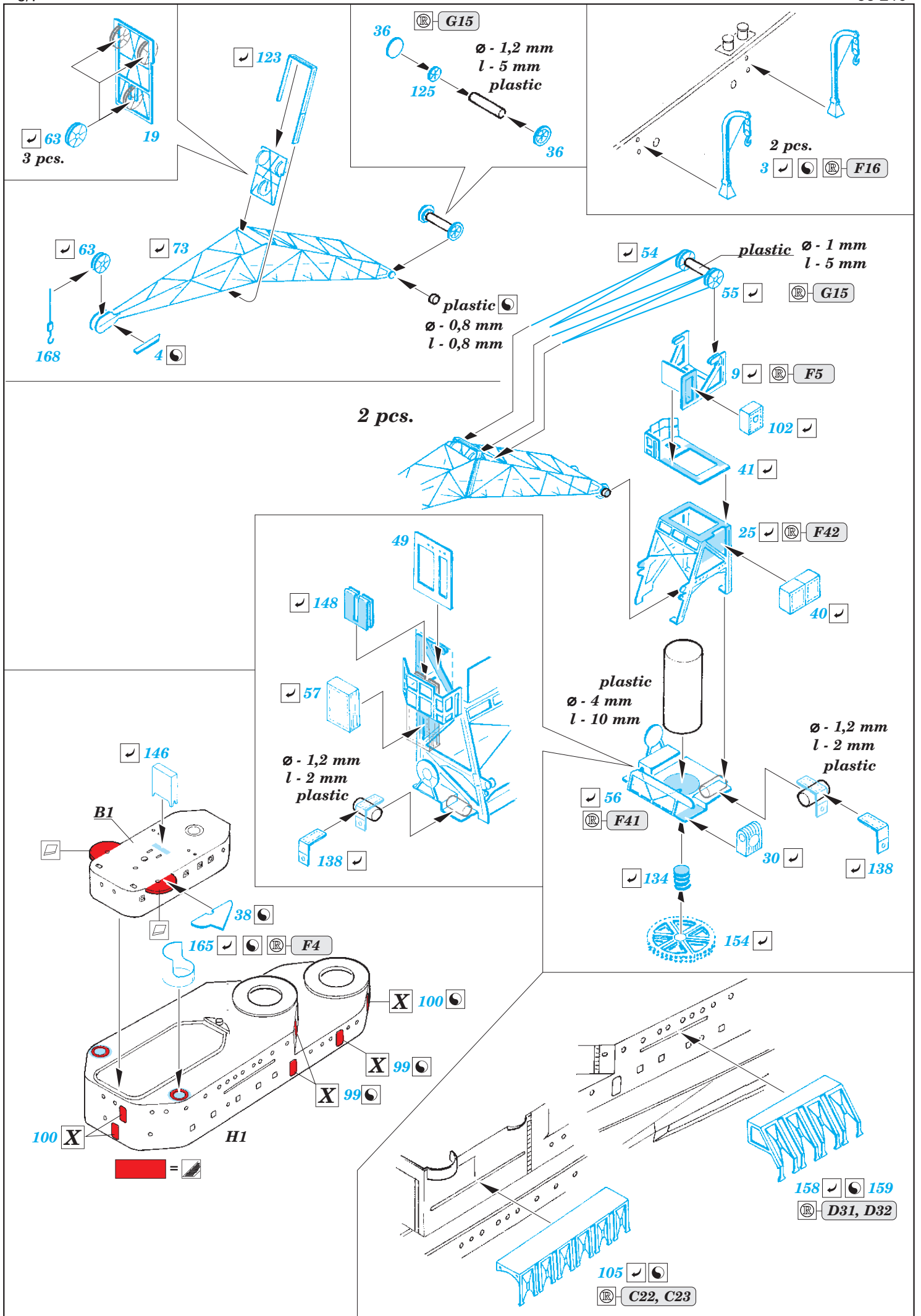
6 pcs.



2 pcs.



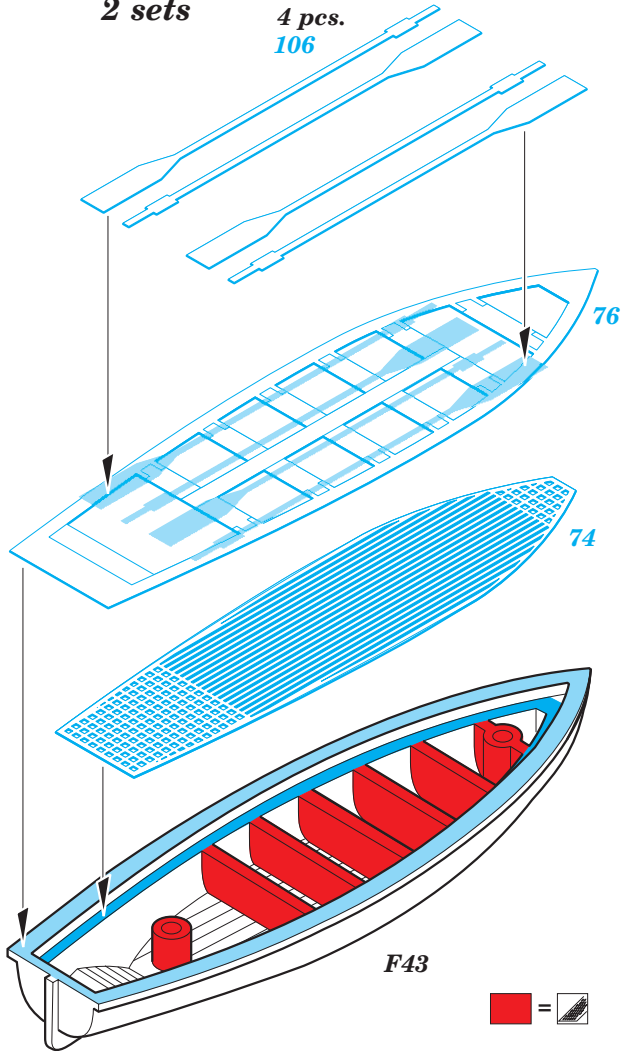




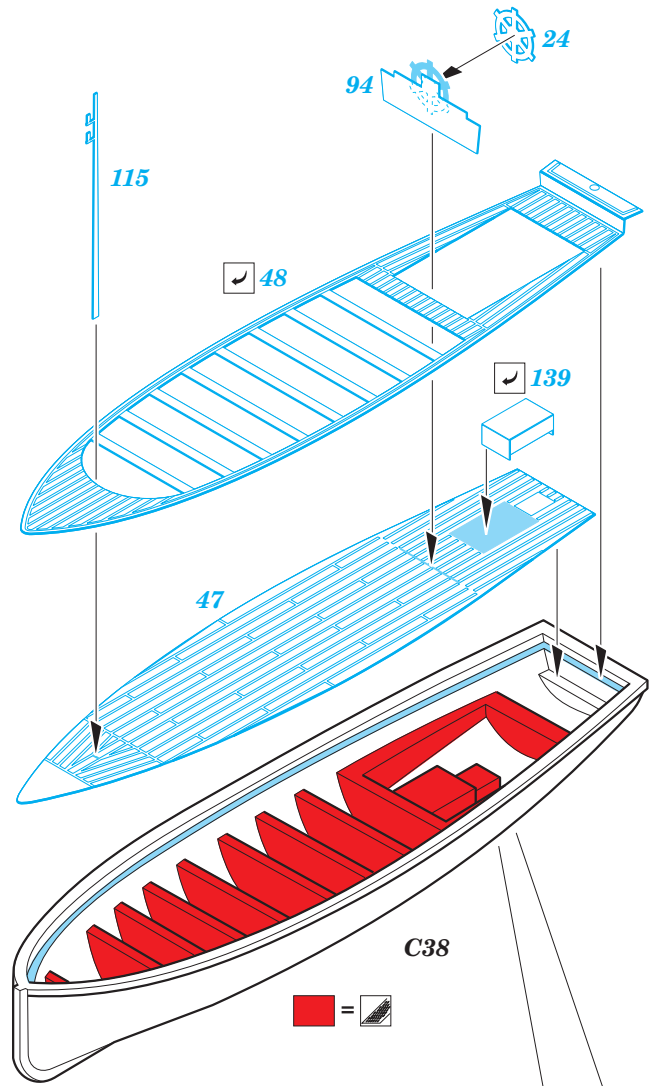
# I.

2 sets

4 pcs.  
106

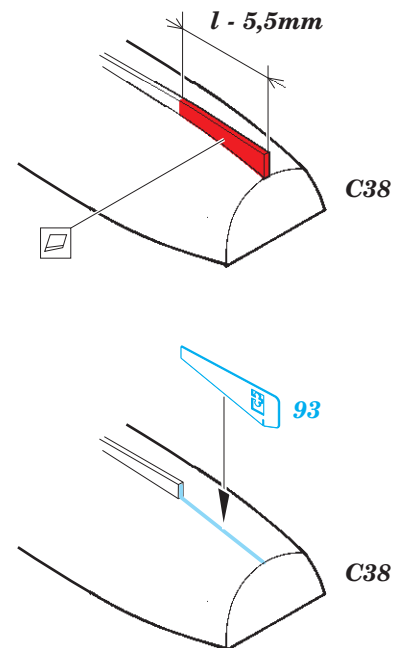
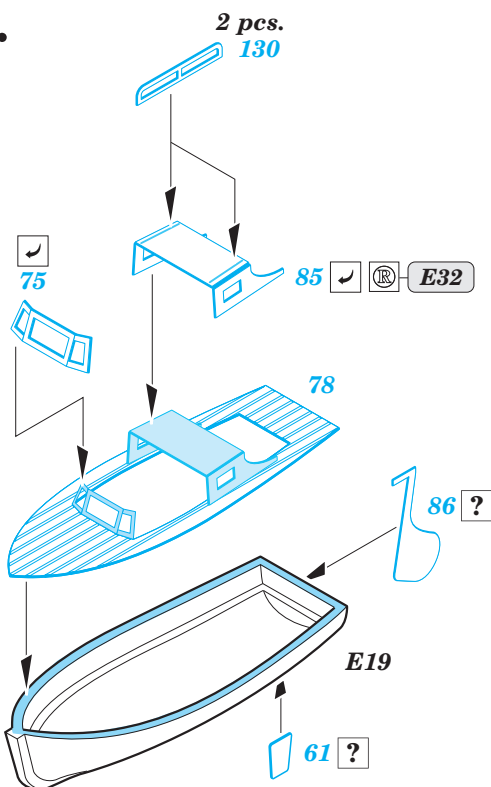


# II.

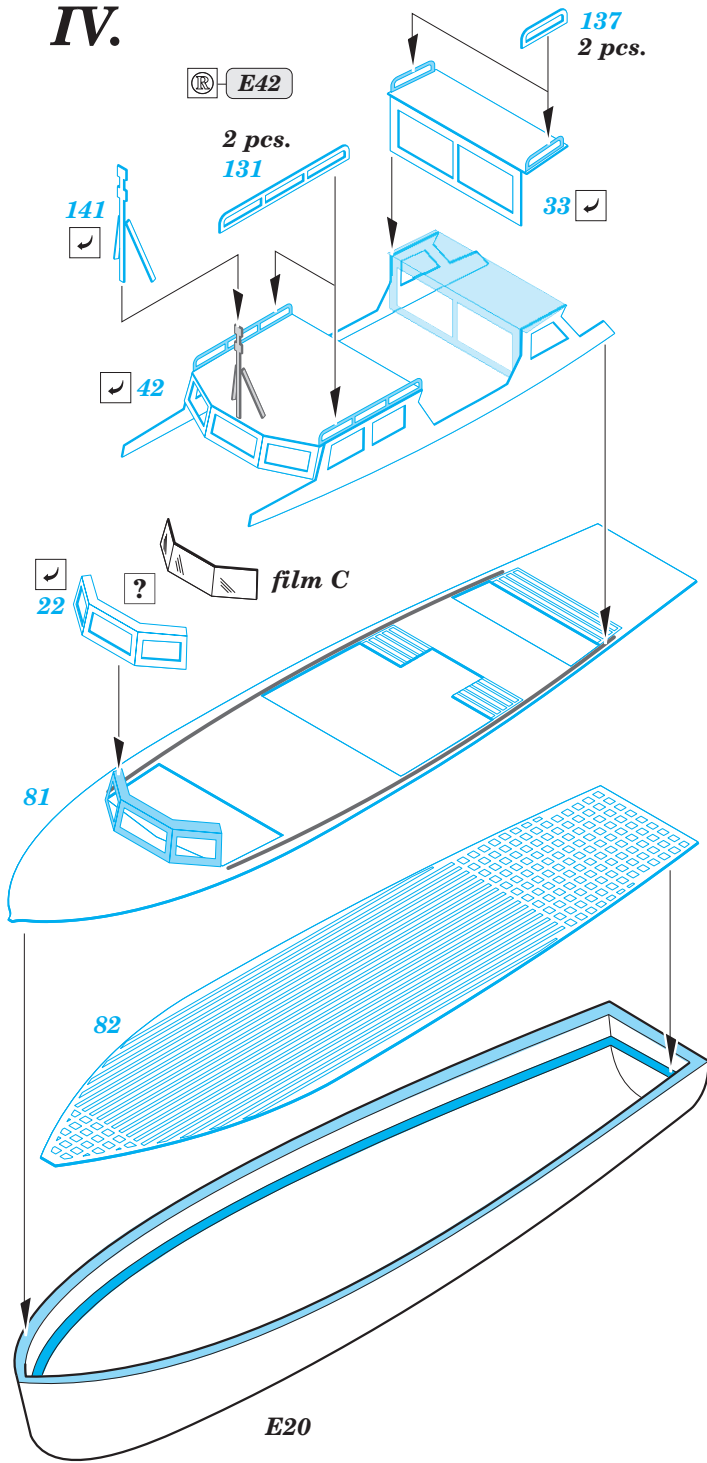


# III.

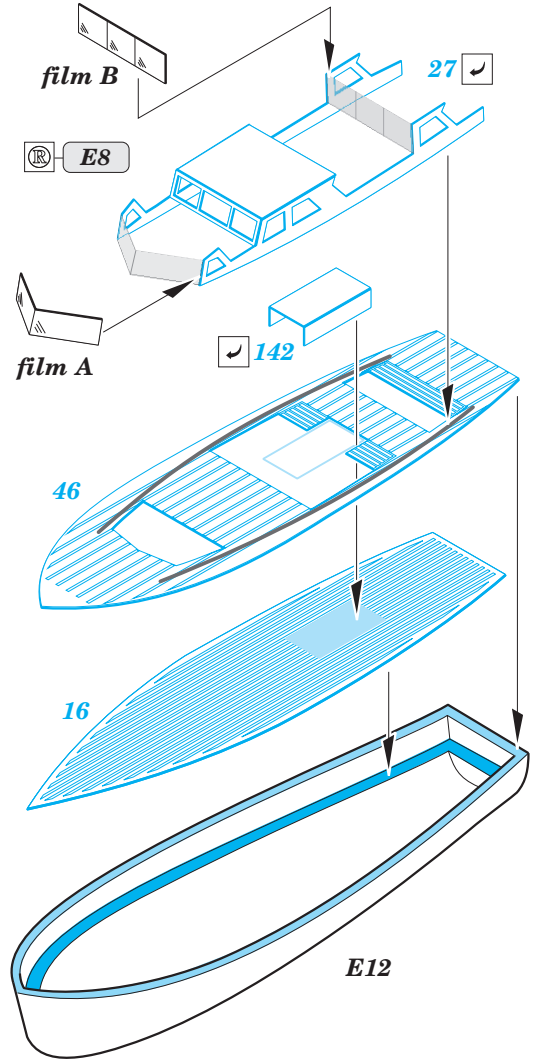
2 pcs.  
130



### IV.



### V.



### VI.

