



PLASTIC MODEL KITS
LIMITED EDITION
CAT.NO.72150

SPAN : 126 mm
LENGTH : 102 mm
PARTS : 27 pieces
SCALE:1/72



 De Havilland D.H.60 became a cradle of the whole Moth airplanes family, which made a revolution in aircraft building in Great Britain. D.H.60 first took to the air in flight in February 1925. The final version of the airplane was approved in 1927 and was produced in some modifications. 1640 airplanes of given type were produced in total. DH-60G was used as a tourist and sports airplane and as an airplane for a long-distance flight.

 De Havilland D.H.60 стал родоначальником целого семейства самолетов Moth, которые произвели революцию в авиастроении Великобритании. Прототип самолета D.H.60 совершил первый полет в феврале 1925 года. Окончательная версия самолета утвердилась в 1927 году и выпускалась в нескольких модификациях. Всего был выпущено 1640 самолетов данного типа. DH-60G использовался как туристический, спортивный и как самолет для дальних перелетов.

The model is executed on technology short run and is intended only for experienced modelers
Word-wide distributor for AMODEL kits :
IBG, Warszawa, Poland
Fax: (4822) 842-56-29 ; E-Mail: ibgsci@ibg.com.pl

Модель выполнена по технологии short run и предназначена только для опытных моделеров
Дистрибьютор моделей AMODEL :
IBG, Варшава, Польша
Факс: (4822) 842-56-29 ; E-Mail: ibgsci@ibg.com.pl



USED SYMBOLS / ИСПОЛЪЗУЕМЫЕ СИМВОЛЫ

1STAGES OF ASSEMBLY
ЭТАПЫ СБОРКИ**1**NUMBER PARTS
НОМЕР ДЕТАЛИ**A**TO PAINT
ОКРАСИТЬ**1**APPLY DECALS
НАНЕСТИ ДЕКАЛЬGLUE
КЛЕИТЬDON'T GLUE
НЕ КЛЕИТЬDETACH WITH KNIFE
ОТДЕЛИТЬ НОЖОМ**2x**QUANTITY OF OPERATIONS (PARTS)
КОЛИЧЕСТВО ОПЕРАЦИИ (ДЕТАЛЕЙ)OPTIONAL
НА ВЫБОР

USED PAINTS / ИСПОЛЪЗУЕМЫЕ КРАСКИ

HUMBROL 11
SILVER
СЕРЕБРИСТЫЙHUMBROL 30
DARK GREEN
ТЕМНО ЗЕЛЕНЬHUMBROL 33
BLACK
ЧЕРНЫЙHUMBROL 186
BROWN
КОРИЧНЕВЫЙHUMBROL 53
GUNMETAL
СТАЛЬН СЕРЫЙ

COMPLETE SET / КОМПЛЕКТНОСТЬ

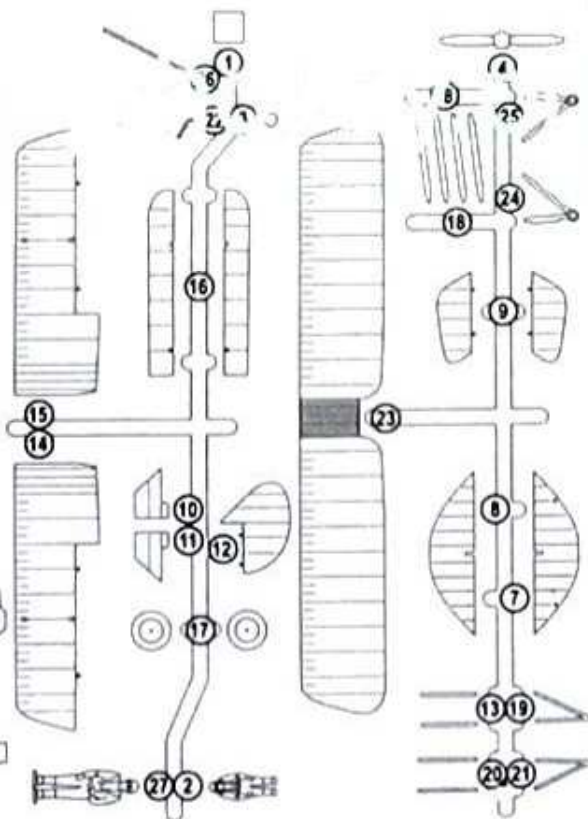
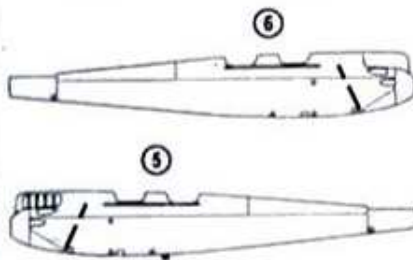
A E E A A H**A E E A A H****G - A** G-A A A H 4 G-A A H

G-A A E E 5 G-A A E E

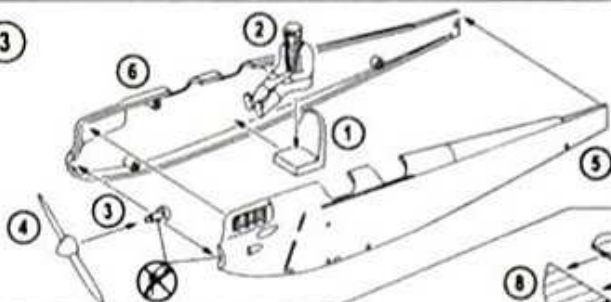
G - A G - G 6 7 8 9 10

7 8 9 10

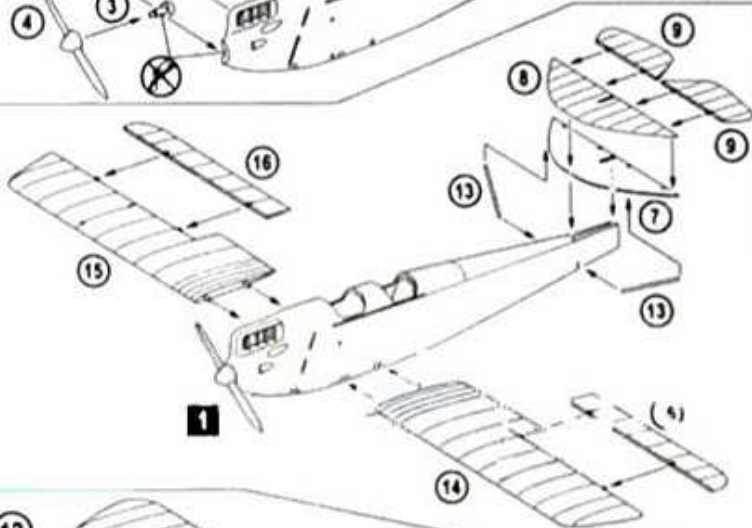
DH-60

DECALS FOR TWO VERSIONS OF COLOURING
ДЕКАЛЬ ДЛЯ ДВУХ ВАРИАНТОВ ОКРАСКИ27 DETAILS FOR ASSEMBLY OF ONE MODEL
27 ДЕТАЛЕЙ ДЛЯ СБОРКИ ОДНОЙ МОДЕЛИ

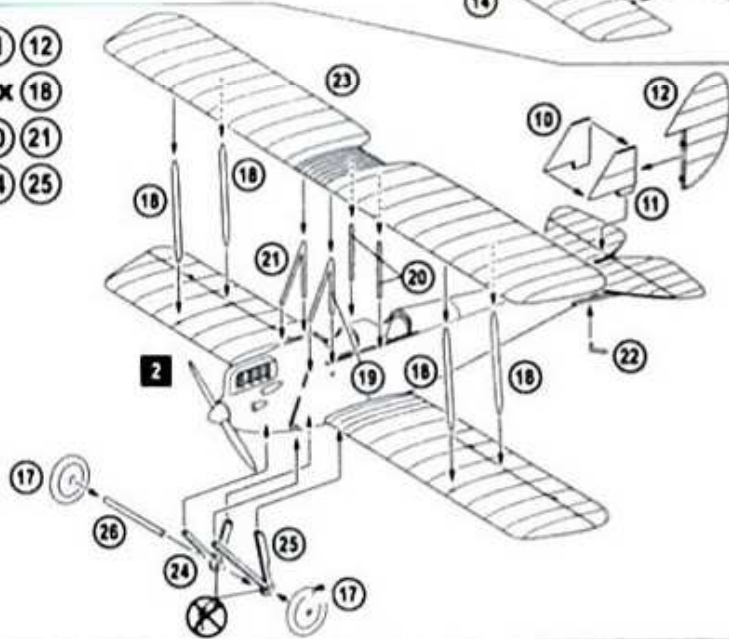
- 1** 1 2 3
4 5 6



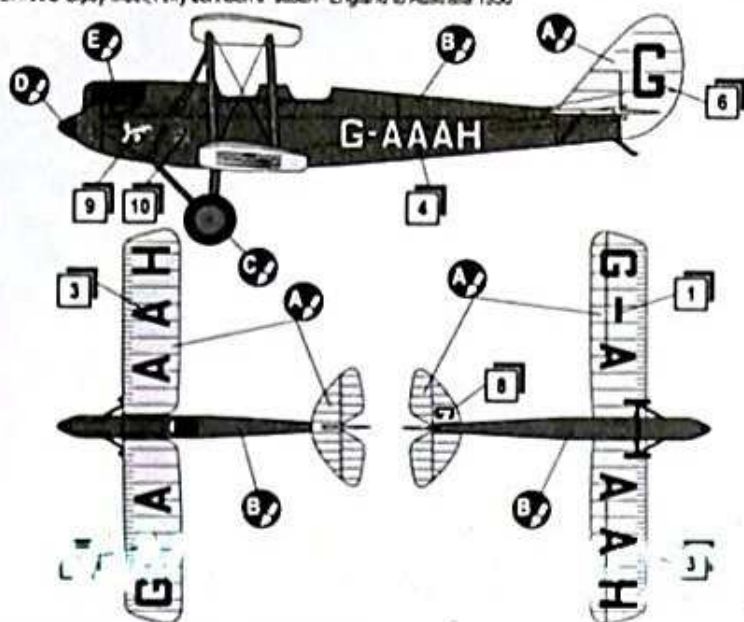
- 2** 7 8
2x 9 2x
13 14 15
2x 16 **1**



- 3** 10 11 12
2x 17 4x 18
19 2x 20 21
22 23 24 25
26 **2**

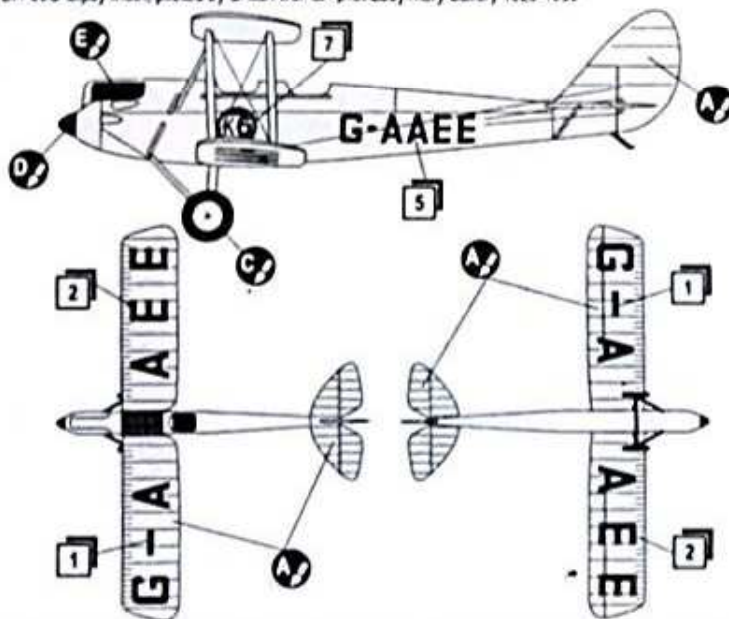


DH-60G Gipsy Moth, Amy Johnson's "Jason"-England to Australia 1930



- A/** HUMBROL 11 SILVER СЕРЕБРИСТЫЙ
- B/** HUMBROL 30 DARK GREEN ТЕМНО ЗЕЛЕНЫЙ
- C/** HUMBROL 33 BLACK ЧЕРНЫЙ
- D/** HUMBROL 186 BROWN КОРИЧНЕВЫЙ
- E/** HUMBROL 53 GUNMETAL СТАЛЬ СЕРЫЙ

DH-60G Gipsy Moth, piloted by British woman-pilot Lady Mary Bailer 1929-1930



- A/** HUMBROL 11 SILVER СЕРЕБРИСТЫЙ
- C/** HUMBROL 33 BLACK ЧЕРНЫЙ
- D/** HUMBROL 186 BROWN КОРИЧНЕВЫЙ
- E/** HUMBROL 53 GUNMETAL СТАЛЬ СЕРЫЙ