



R.A.F. REFUELLING SET

ALL AIRFIX FIGHTING VEHICLE CONSTRUCTION KITS ARE MADE TO A CONSTANT 00 (4 MM. TO THE FOOT) SCALE.

The two vehicles contained in this Kit represent the most widely used R.A.F. refuelling vehicles of World War II; both of them continued in service use for some years after 1945 and even to-day can be seen in civilian colours at the smaller airports. The Bedford QL was introduced in February 1941 and over 50,000 were produced with a wide variety of bodies fitted to the basic four wheel drive chassis. The refueller version was produced with and without booms and carried up to 950 gallons of petrol. Wheelbase was 11 ft. 11 ins. and power was provided by a 72 bhp. 6 cylinder engine. On fighter airfields the QL was adequate for the amounts of fuel required but on the heavy bomber bases and transport airfields a larger vehicle was needed and this was the AEC Matador. Capable of carrying 2,500 gallons of fuel, the Matador was powered by a 95 bhp. 6 cylinder diesel. All six wheels were driven and because of its excellent performance it was even used for hauling ashore Sunderlands at flying boat stations. The AEC chassis, like the QL, was used for other purposes including the standard R.A.F. crane. As both these vehicles can be completed without the tank body they are ideal for the conversion enthusiast.

Les deux véhicules contenus dans cette boîte, représentent les véhicules de ravitaillement les plus largement employés par la R.A.F., pendant la deuxième guerre mondiale; ils furent encore en service quelques années après 1945, et même de nos jours on peut en voir en service commercial sur de petits aérodromes. Le Bedford QL fut introduit en Février 1941, et plus de 50 000 furent fabriqués avec une grande variété de carrosseries, montées sur le chassis standard à quatre roues motrices. La version ravitaillement fut fabriquée avec ou sans booms et contenait 950 gallons de carburant. Empatement: Il pieds, Il pouces—Moteur de 72 CV—6 cylindres. Sur les aérodromes de chasse, le QL était bien adapté pour les quantités de carburant nécessaires, mais sur les bases de bombardiers lourds et de transport, on avait besoin de véhicules plus grands, tel que le "A.E.C. Matador". Capable de transporter 2 500 gallons de carburant, le Matador était propulsé par un moteur de 6 cylindres Diesel de 95 CV. Avec ses six roues motrices, et en raison de ses excellentes qualités, il était même utilisé pour remorquer les hydravions, Sunderlands à terre. Le chassis A.E.C., comme le QL, était utilisé pour d'autres usages, tel que les grues de la R.A.F. Ces deux véhicules peuvent être montés sans les tanks à essence et peuvent être utilisés pour d'autres montages par les amateurs.

Die beiden im Bausatz enthaltenen Fahrzeuge gehören zu den meist eingesetzten R.A.F.-Tankwagen im letzten Kriege und danach. Noch heute kann man sie auf kleineren Flugplätzen in Zivilbemalung antreffen. Der Bedford-QL wurde im Februar 1941 eingeführt. Mit den verschiedensten Aufbauten wurden über 50.000 Fahrzeuge dieses vieradgetriebenen Wagens gebaut. Die Tankwagen-Ausführung wurde mit und ohne Tankarm gebaut, der Tank faßte bis zu rund 4.300 Litern Flugbenzin. Der Radstand betrug 3,63 m, der 6-Zylindermotor leistete 72 PS. Auf den Jägerplätzen entsprach die Tankwagen-Kapazität den Erfordernissen, doch auf den Basen der Bomber und Transporter wurde ein grösseres Fahrzeug benötigt, dieswar der AEC-Matador. Mit ca. 11.300 Litern Fassungsvermögen an Treibstoff erhielt der Matador einen stärkeren 6-Zylindermotor von 95 PS. Er hatte Sechsradantrieb und wurde seiner guten Leistung wegen auf Flugboot-Horsten auch zum Anlandziehen von Sunderlands eingesetzt. Auf dem gleichen Chassis wurden—ähnlich dem Bedford-QL—verschiedene Aufbauten verwandt, so u.a. der Standard-Aufbau des R.A.F.-Kran- und Bergungswagens. Da beide Fahrzeuge auch ohne den Kesseltank gebaut werden können, eignen sich beide Modelle besonders gut für Eigen-Umbauten von "Conversion-Fans".

GENERAL INSTRUCTIONS

It is recommended that exploded views are studied and assembly practised before cementing together. Note: small parts are best painted before assembly. Parts should be as drawn and any moulded tabs adhering to parts removed before assembly. All parts are numbered; assemble in sequence.

CEMENT
COLLE
KLEBEN

Cement parts 41 — 50 together then part 51, then to chassis.
Coller les pièces 41 — 50 ensembles, puis la pièce 51, puis les coller au chassis.
Zuerst Teile 41 — 50 zusammensetzen, danach Teil 51, diese dann am Chassis anbringen.

Refuelling arms on Bedford Q.L. are press fit and not cemented.
Les bras de ravitaillement sur Bedford Q.L., sont enfoncés, mais pas collés.
Tankarme am Bedford Q.L. nicht kleben, nur andrückend befestigen.

INSTRUCTIONS GENERALES

Il est recommandé d'étudier avec soin les dessins et de s'exercer au montage avant de coller les pièces. On peut plus facilement les petites pièces avant de les assembler. Les pièces doivent coïncider avec les dessins et on doit séparer les supports des pièces avant d'assembler celles-ci. Toutes les pièces sont numérotées et doivent être montées en ordre.

ALTERNATIVE PARTS
ALTERNATIVE PIÈCE
WECHSELBAUTEIL

SPECIAL INSTRUCTIONS INSTRUCTIONS SPECIALES SONDERHINWEISE

Rear doors on both vehicles may be cemented in open or closed positions or omitted.
Les portes arrière des deux véhicules peuvent être collées en position ouverte ou fermée, ou supprimées.
Die Hecktüren an beiden Fahrzeugen können wahlweise offen oder geschlossen angebracht oder weggelassen werden.

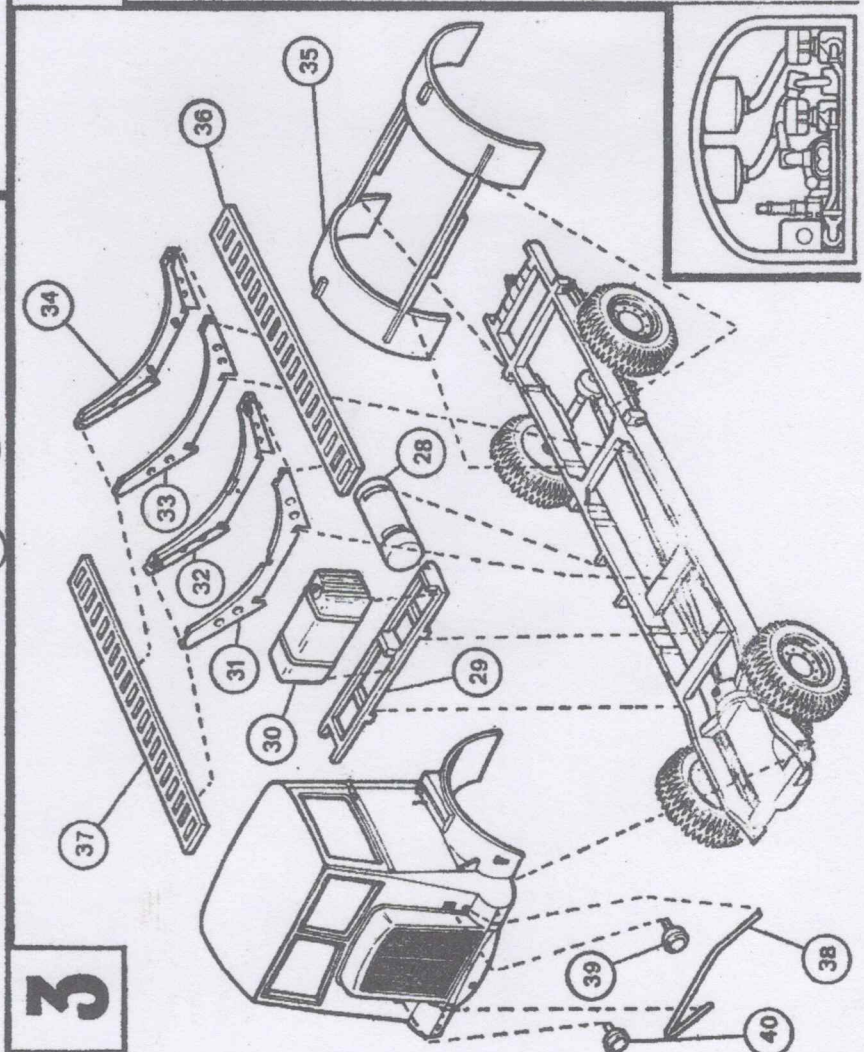
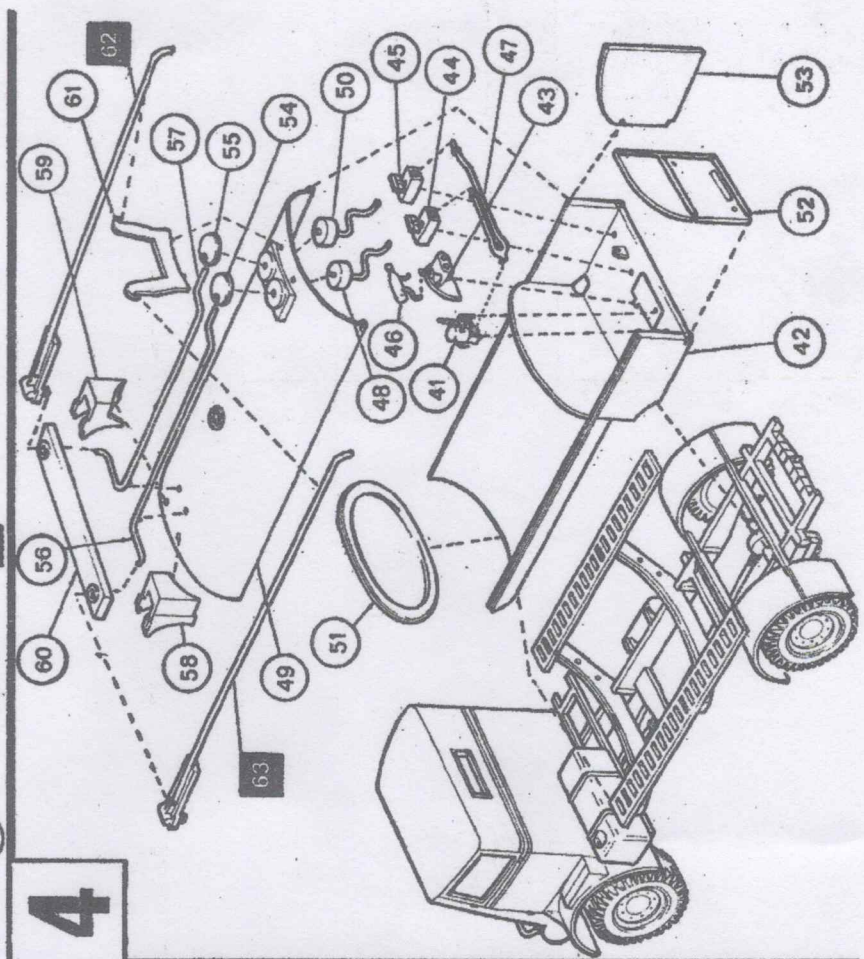
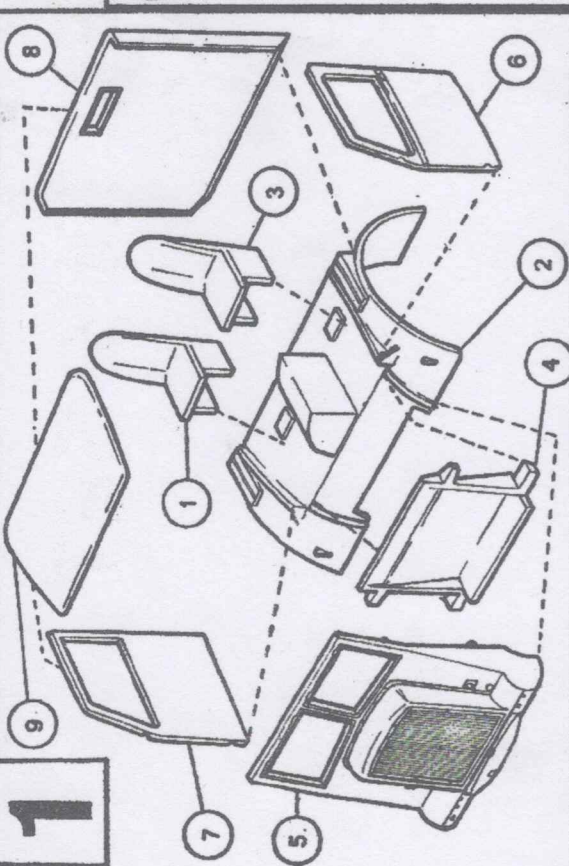
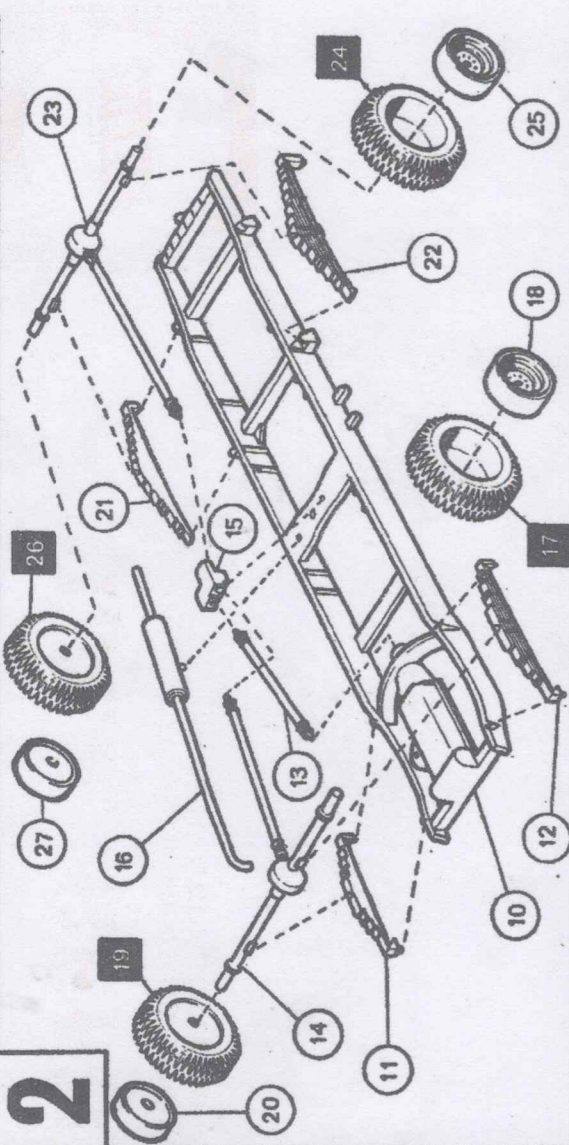
ALLGEMEINE BAUTIPS

Anordnung und Vollständigkeit aller Bauteile nach Anleitung, Abbildungen und Deckelbild überprüfen. Vor Bemalung und Montage Gussgrate entfernen und Teilepassung ungeleimt probieren. Nur nächstbenötigte Teile von Gussrippen lösen bzw. Sichtbeuteln entnehmen. Baufolge entspricht der Teilnummerierung. Einbauteile vorab bemalen.

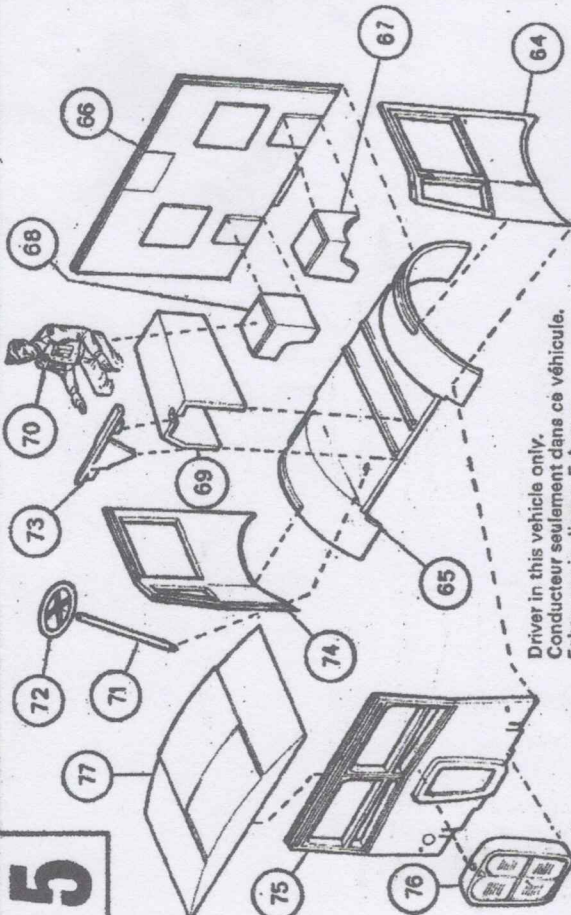
DO NOT CEMENT
NE PAS COLLER
NICHT KLEBEN

Cement parts 113 — 116 together then part 117 then to chassis.
Coller les pièces 113 — 116 ensembles, puis la pièce 117 puis les coller au chassis.
Zuerst Teile 113 — 116 zusammensetzen, danach Teil 117 diese dann am Chassis anbringen.

Figures provided can be placed in position as required.
Les sujets fournis peuvent être placés à la place que vous désirez.
Übrige Figuren in beliebiger Stellung postieren.

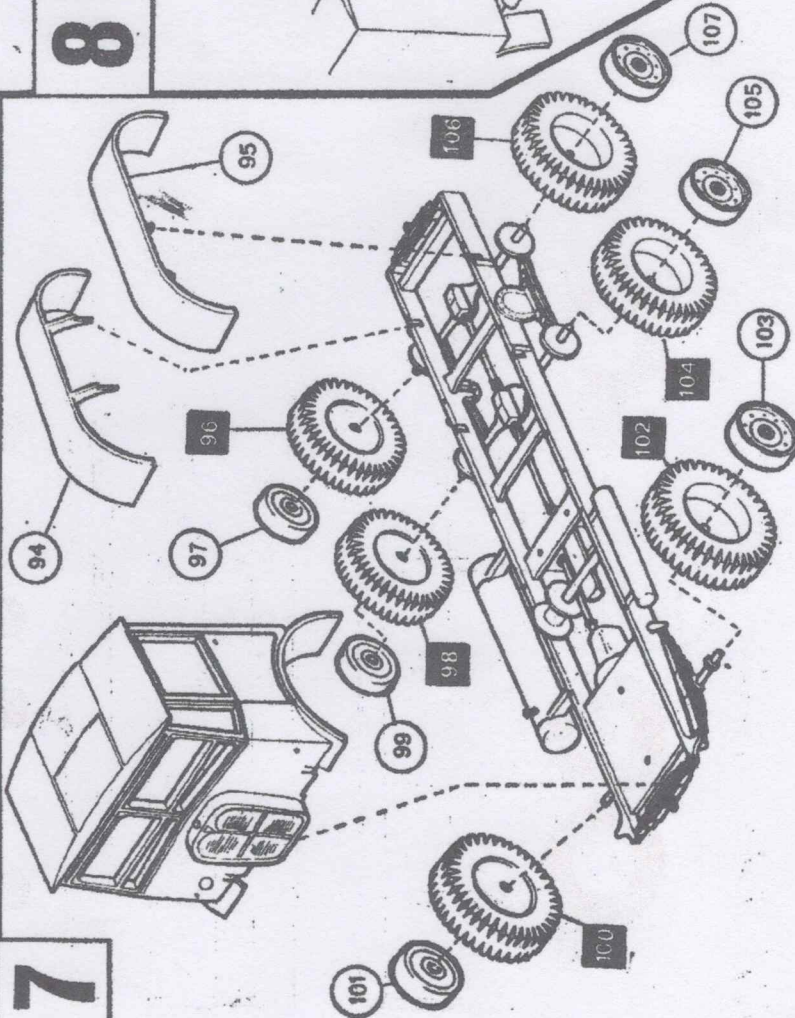


5

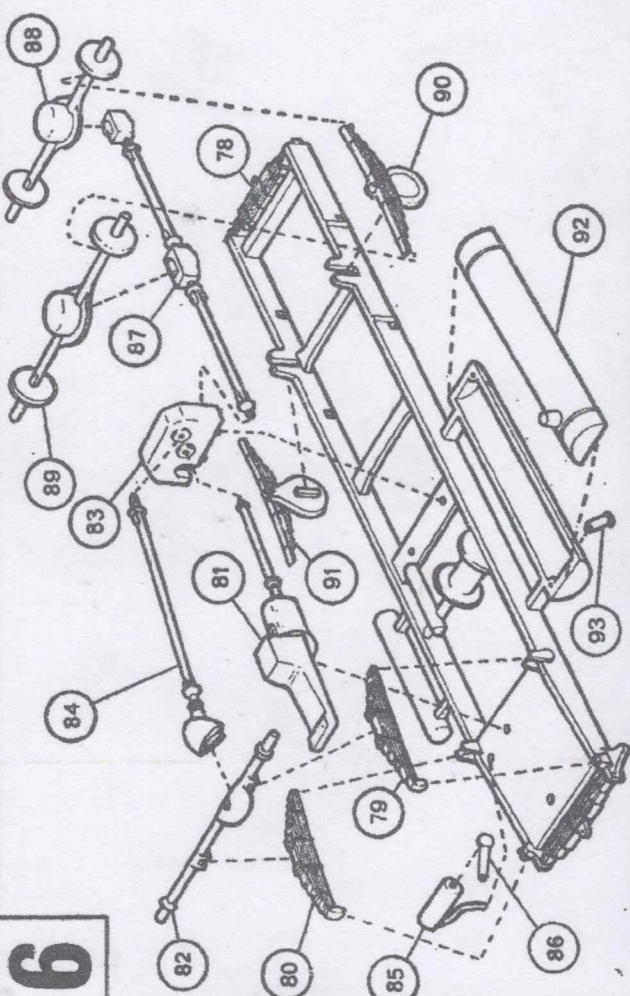


Driver in this vehicle only.
 Conducteur seulement dans ce véhicule.
 Fahrer nur in diesem Fahrzeug.

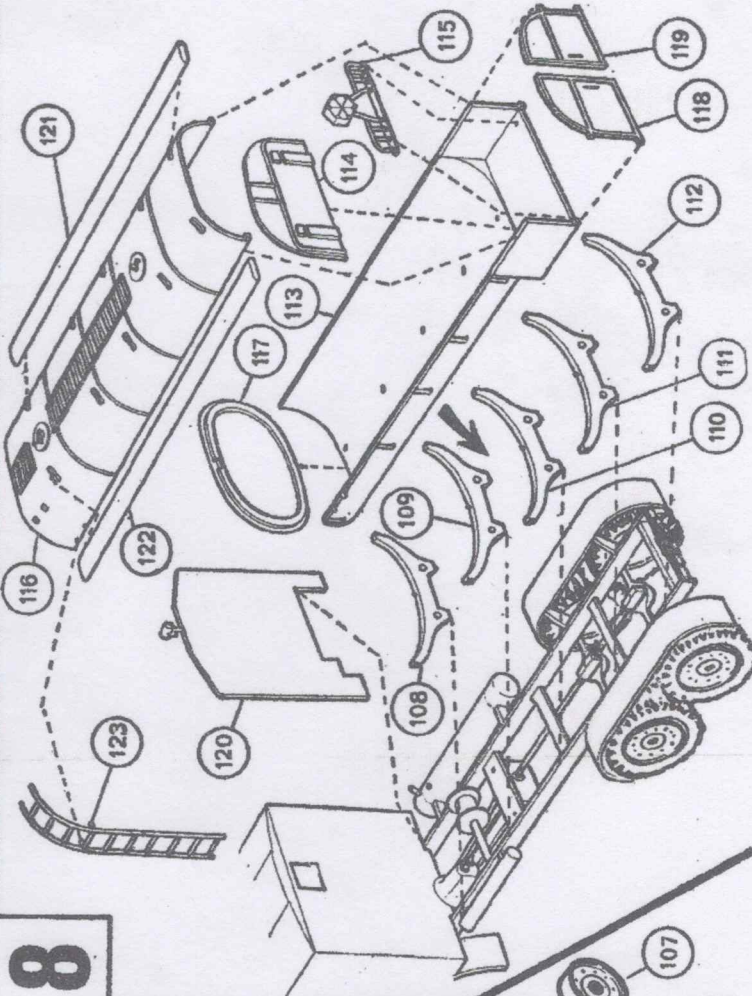
7



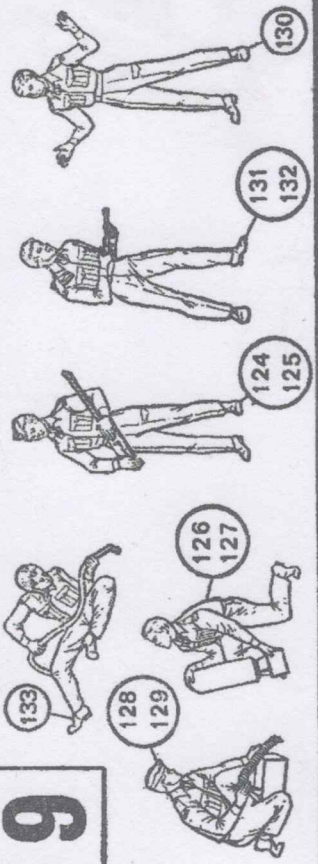
6



8



9



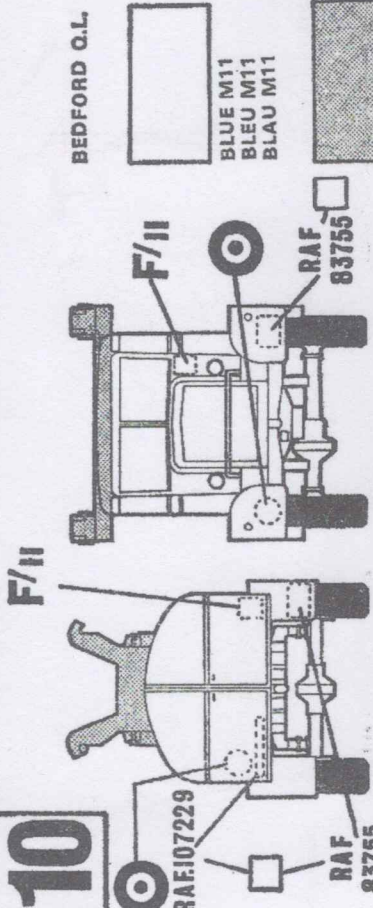
BEDFORD Q.L.

- BLUE M11: Cab and body.
- YELLOW M15: Top of cab and body.
- BLACK M6: Wheel tyres.
- BLEU M11: Cabine et carrosserie.
- JAUNE M15: Dessus de cabine et carrosserie.
- NOIR M6: Pneus—roues.
- BLAU M11: Fahrerhaus und Aufbau.
- GELB M15: Fahrerhaus- und Aufbauoberseiten.
- SCHWARZ M6: Radreifen.

A.E.C. MATADOR

- EARTH DARK BROWN M5: Overall.
- BLACK M6: Wheel tyres.
- FLESH PINK M7: Faces of figures.
- BRUN TERRE FONCEE M5: Le tout.
- NOIR M6: Pneus—roues.
- ROSE M7: Le visage des personnages.
- DUNKLERBRAUN M5: Über alles.
- SCHWARZ M6: Radreifen.
- FLEISCHFARBEN M7: Gesichter, z.T. Hände, der Figuren.

10

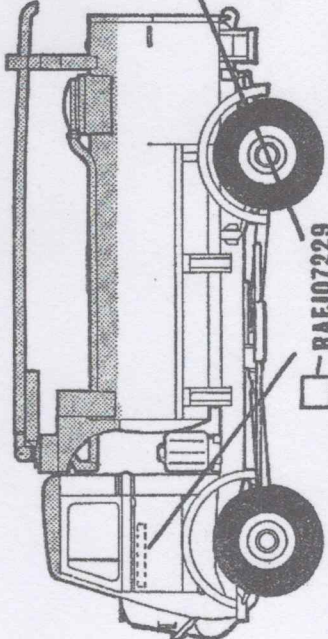
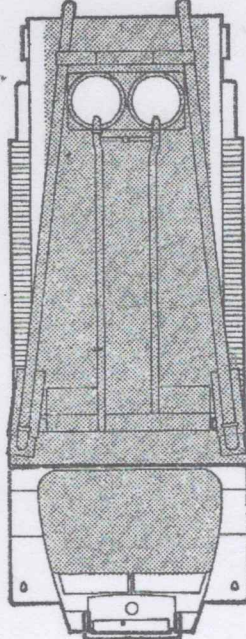
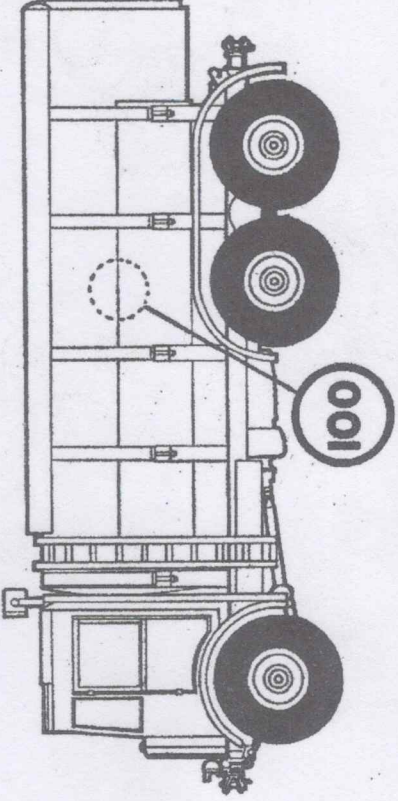
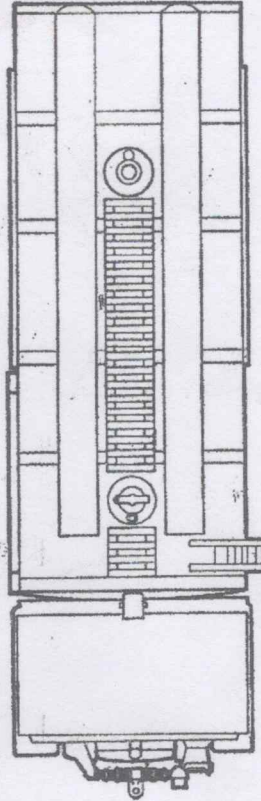
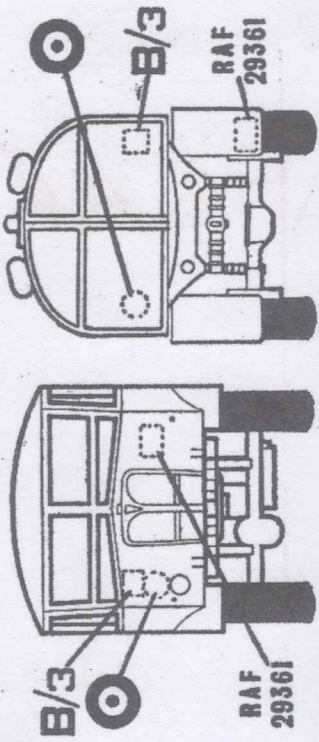


BEDFORD Q.L.

- BLUE M11
- BLEU M11
- BLAU M11
- YELLOW M15
- JAUNE M15
- GELB M15

A.E.C. MATADOR

- EARTH DARK BROWN M5
- BRUN TERRE FONCEE M5
- DUNKLERBRAUN M5



Apply transfers, separate into required subjects dip in warm water for a few minutes, slide off backing into position shown in illustration.

Détacher les emblèmes et appliquer les décalques désirés—tremper les décalques quelques minutes dans de l'eau, attendre qu'ils glissent facilement sur le papier support et les mettre en place.

Vor Anbringen der Schiebepbilder Bemalung fertigstellen. Bilder einzeln ausschneiden, einweichen, naß aufschieben, andrücken, glätten, ausrichten und trocknen.