



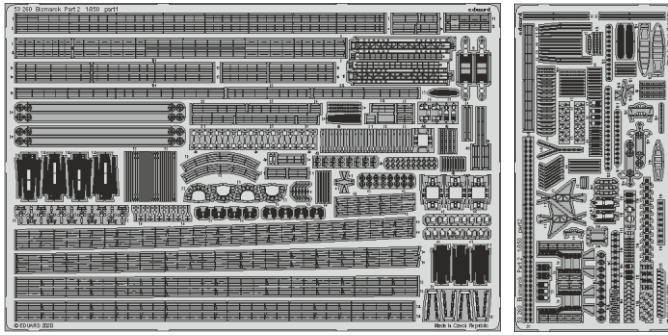
Bismarck Part 2

eduard

53 260

1/350

detail set for 1/350 TRUMPETER kit
sada detailů pro stavebnici 1/350 TRUMPETER



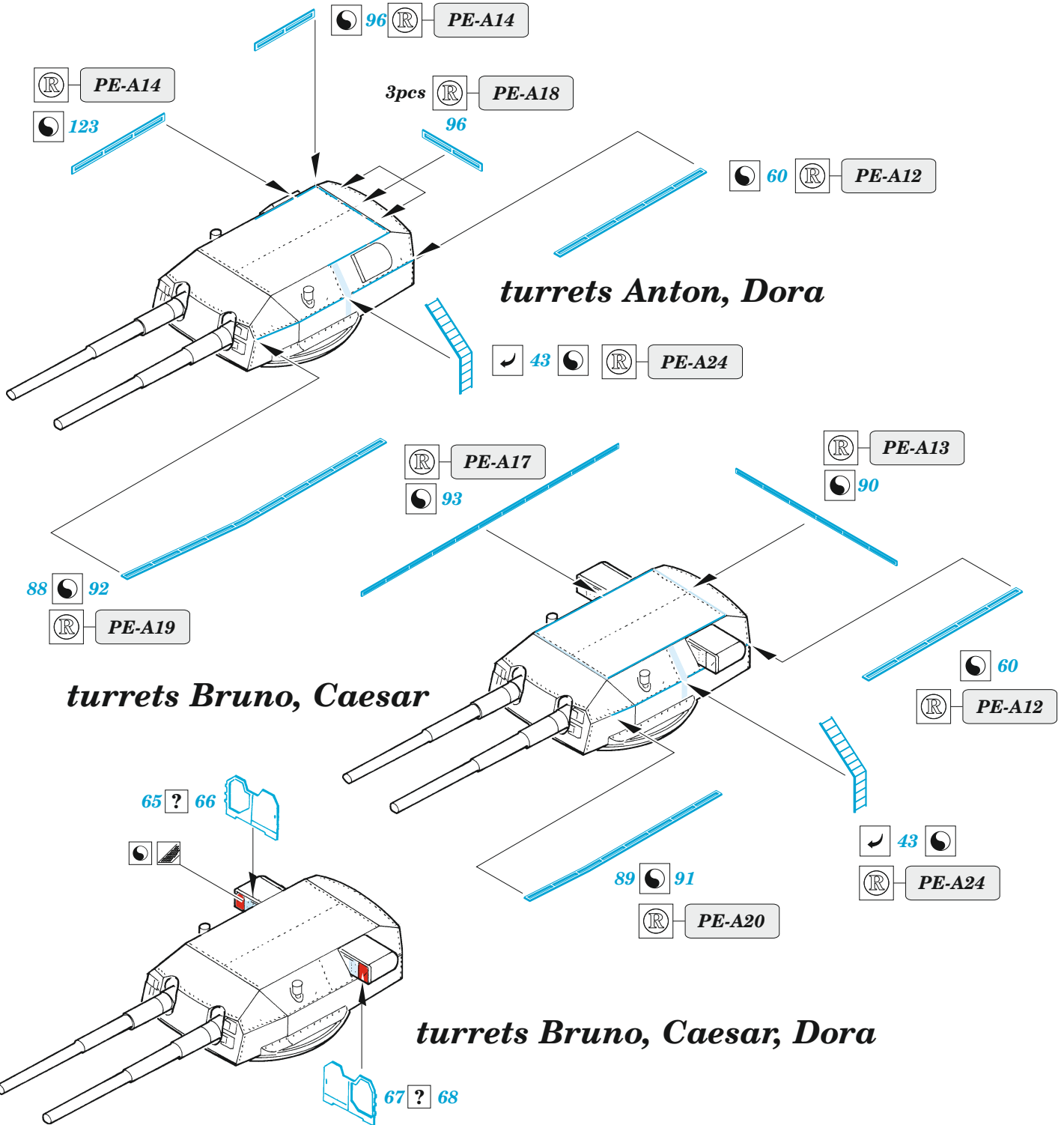
- APPLY EXPRESS MASK AND PAINT BEFORE GLUING
POUŽIT EXPRESS MASK NABARVIT PŘED SLEPENÍM
 - SYMMETRICAL ASSEMBLY
SYMETRICKÁ MONTÁŽ
 - REMOVE
ODSTRANIT
 - GRIND
OBROUSIT
 - DRILL HOLE
VRTAT OTVOR
 - COLORED ETCHED PARTS
LEPTANÉ BAREVNÉ DÍLY
 - ETCHED PARTS
LEPTANÉ NEBAREVNÉ DÍLY
 - ORIGINAL KIT PARTS
PŮVODNÍ DÍLY STAVEBNICE
- BEND
OHNOUT
 - OPTION
VOLBA
 - REPLACE
NAHRADIT

ORIGINAL KIT PARTS
PŮVODNÍ DÍLY STAVEBNICE

PHOTO-ETCHED PARTS
LEPTANÉ DÍLY

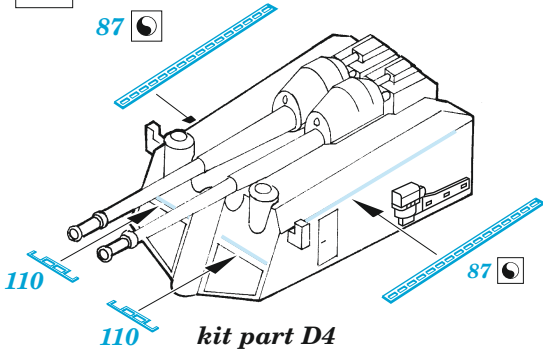
PARTS TO BE REMOVED
DÍLY K ODSTRANĚNÍ

FILL
TMELIT

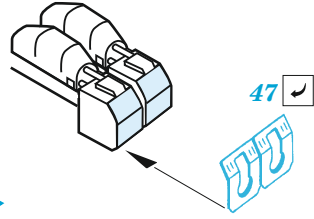


105mm AA gun II

4x

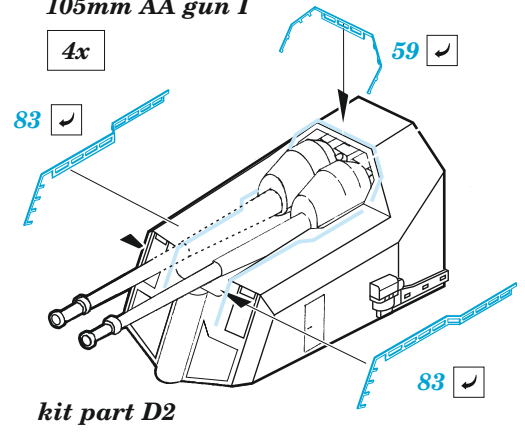


8x kit part E54, E56, E62

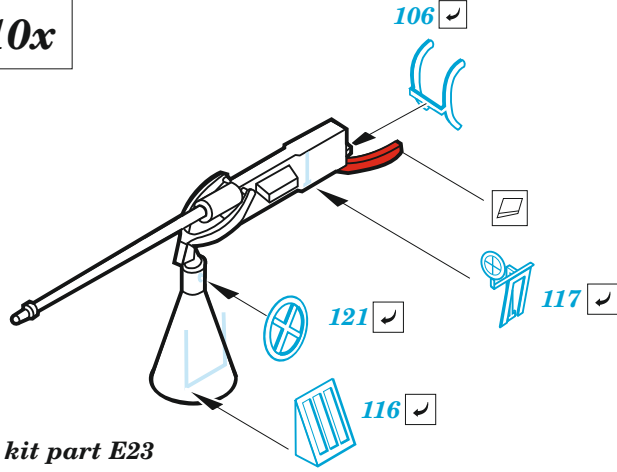


105mm AA gun I

4x

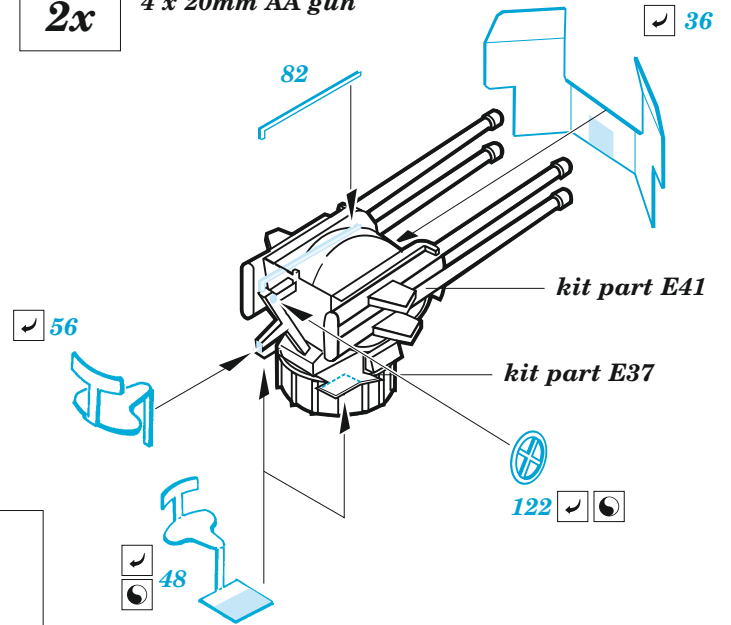


10x



2x

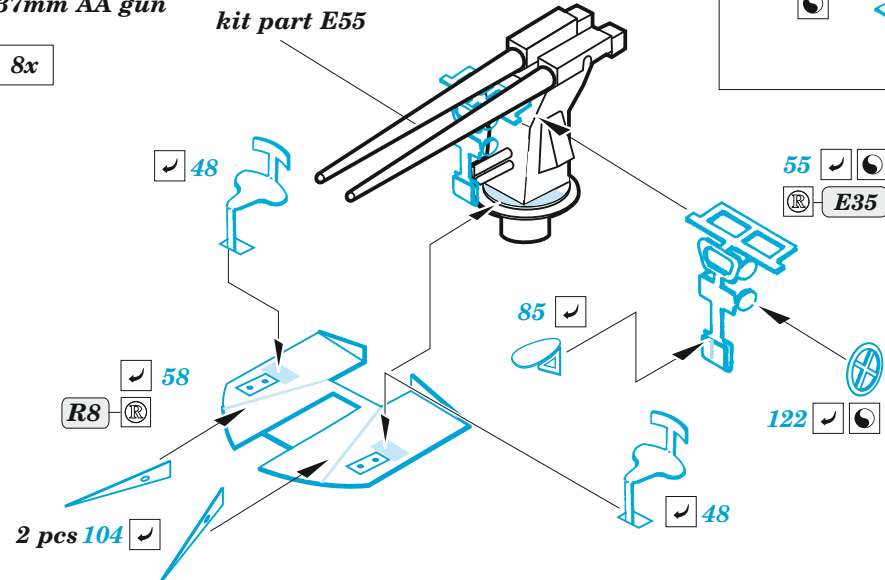
4 x 20mm AA gun



37mm AA gun

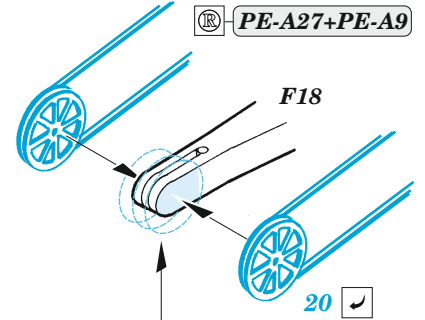
8x

kit part E55



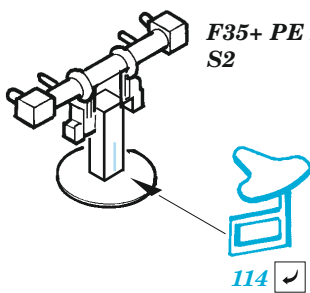
20

PE-A27+PE-A9



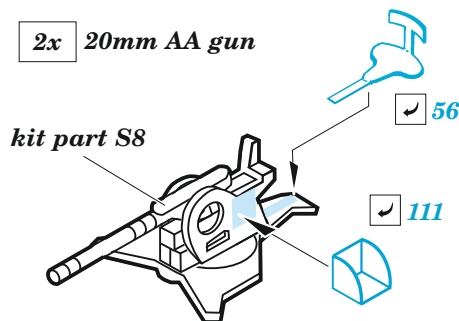
20

F35+ PE A29 S2



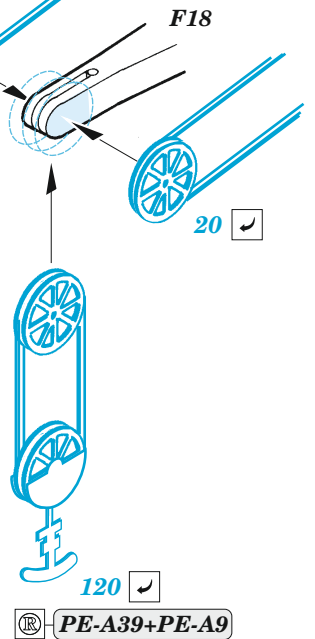
2x 20mm AA gun

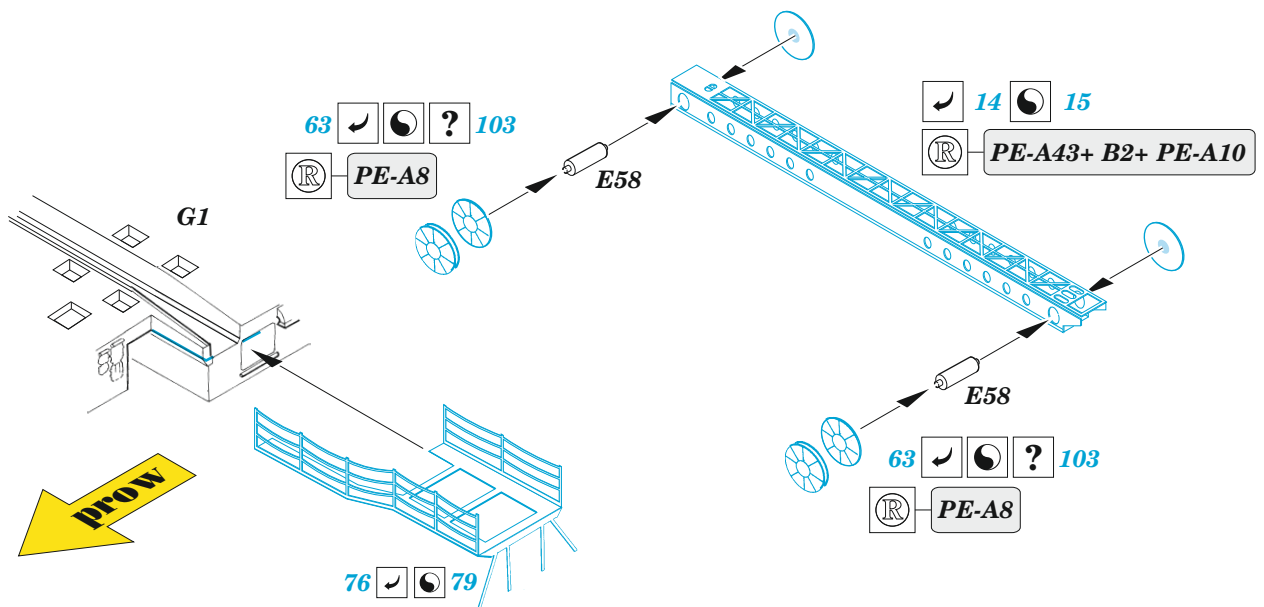
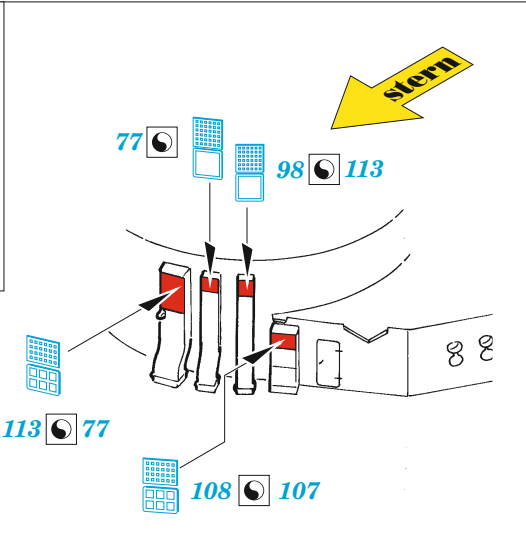
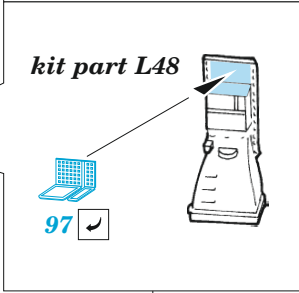
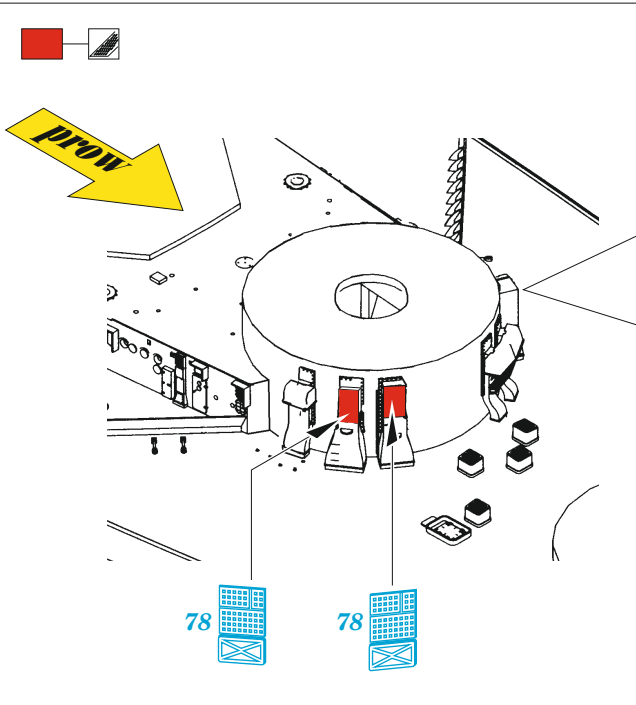
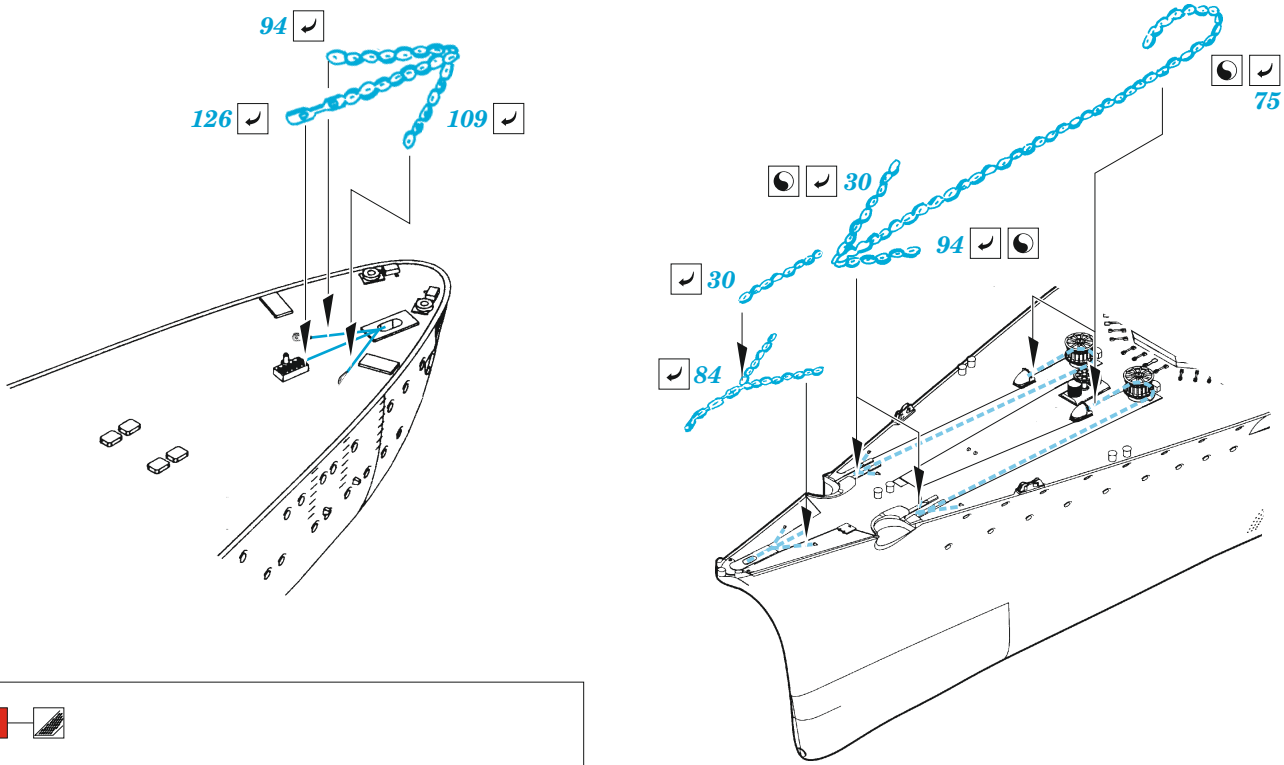
kit part S8

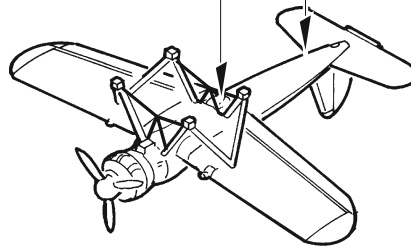
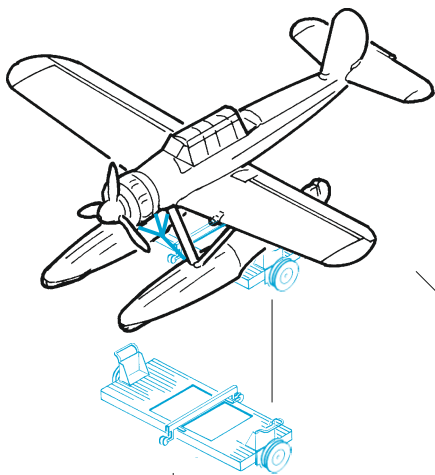
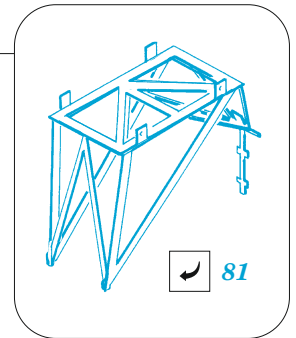
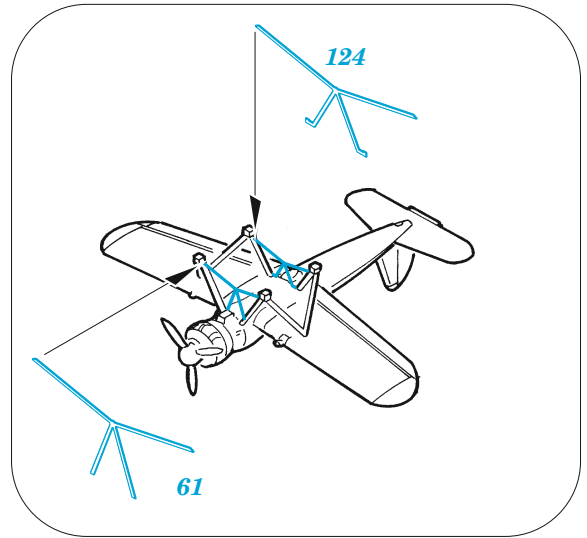
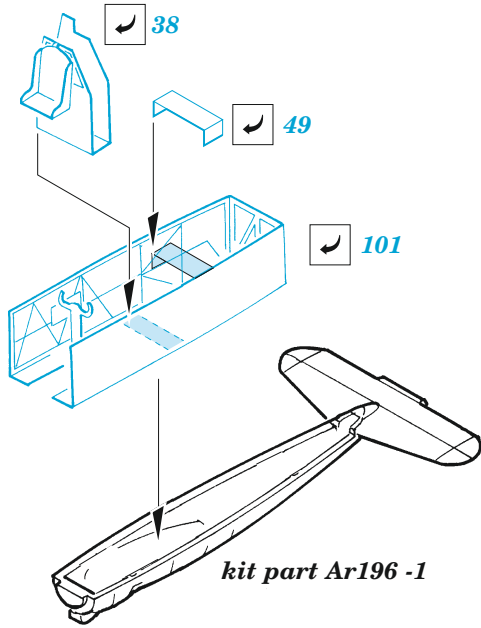


120

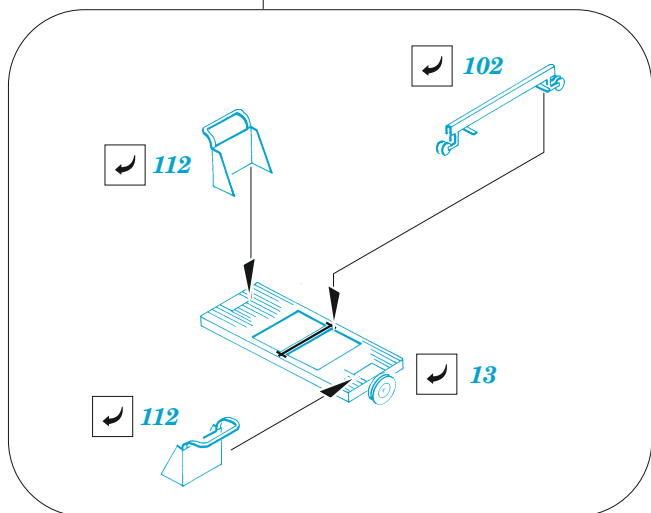
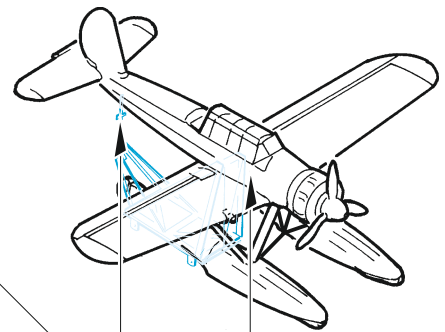
PE-A39+PE-A9







Ar196
2 sets



catapult

