

- A. Fit base to wall with double-sided self-adhesive pad provided, or with screw.  
 B. For free-standing note that arm must fit to base other way round.

- A. Ständer mit vorgesehener beidseitig selbstklebender Scheibe oder mit Schraube an der Wand befestigen.  
 B. Zum Niedersetzen muß die Stütze umgekehrt auf den Ständer befestigt werden.

- A. Monter le socle au mur à l'aide du bloc fourni auto-adhérent des deux côtés, ou à l'aide d'une vis.  
 B. Si on veut simplement le poser, noter que le bras doit s'ajuster au socle de la façon inverse.

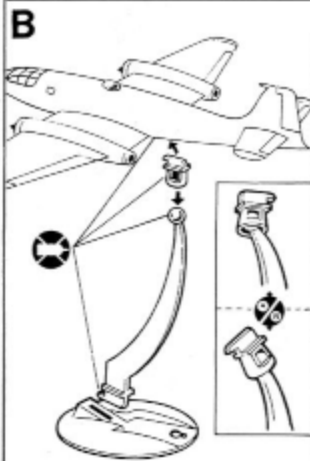
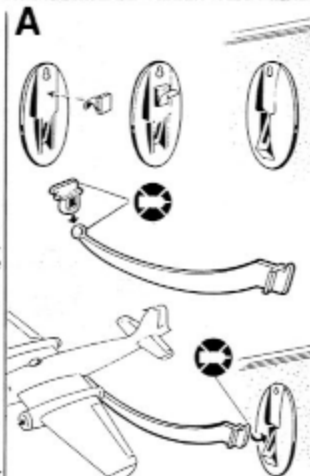
- A. Sett foten fast på veggen ved hjelp av den selvklebende puten som følger med, eller bruk en skrue.  
 B. Armen må settes på foten den andre veien om modellen skal stå fritt.

- A. Attacare la base al muro col cuscinetto fornito a due lati autoadesivi o con una vite.  
 B. Per una posizione libera, notare che il braccio deve essere attaccato alla base in posizione invertita.

- A. Bevestig het voetstuk aan een muur d.m.v. het tweezijdig zelfklevende schijfje of met een schroef.  
 B. Als het op de gronde neergezet wordt, moet het steuntje in de tegenovergestelde richting aan het voetje gemonteerd worden.

- A. Coloque la base a la pared con el cojineté proveído, auto-adhesivo en las dos caras o con un tornillo.  
 B. Para una posición libre anote que el brazo debe ajustarse a la base de una manera al revés.

- A. Kiinnitä alusta seinään oheen liitetyllä tarralla tai ruuvilla.  
 B. Vapaasti seisovalta mallilla varsi on laitettava alustaan toisin päin.

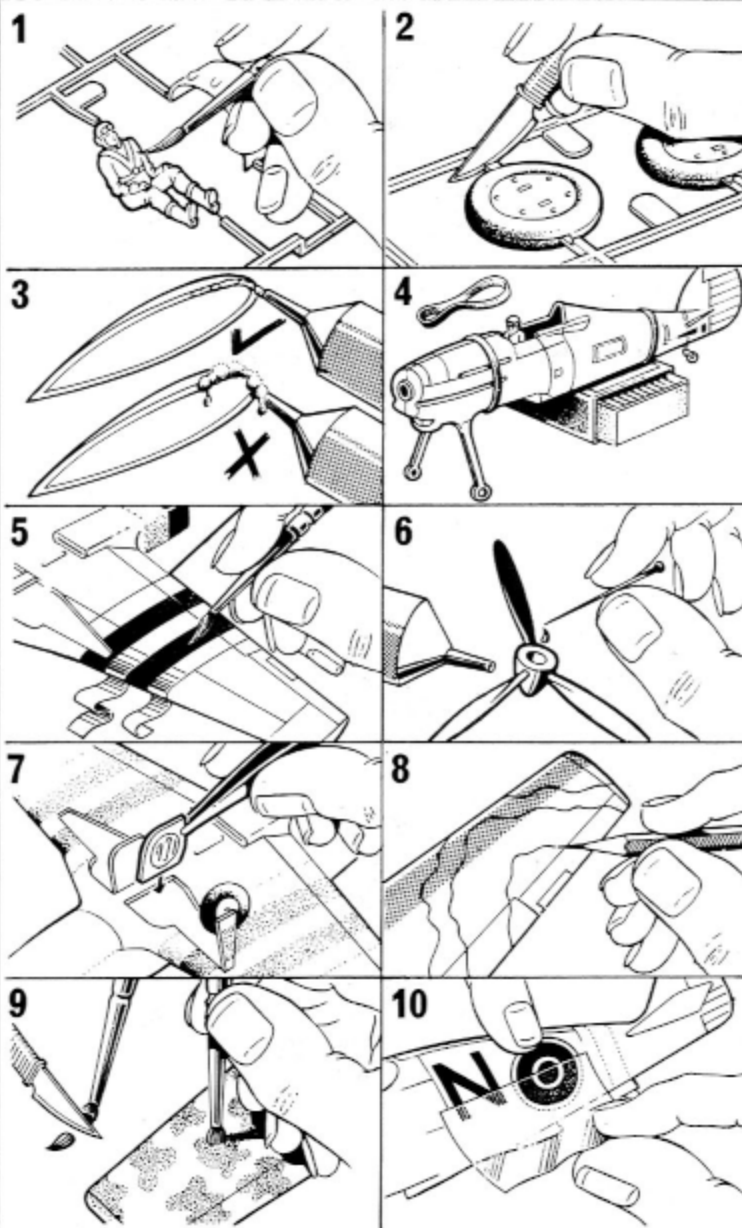


In the event of a part being missing or faulty, fill in your name and address here, and cut round the dotted line. Fill in the number of the part overleaf and return the slip to the address shown.

**PLEASE USE BLOCK LETTERS**

Name .....

Address .....

**10 TOP MODEL TIPS**

**Douglas Boston III or Havoc**

In R.A.F. service the Boston was used as a light day-bomber, the role for which it had been designed. The name Havoc was applied to night-fighter and night-intruder versions of the Boston which were mainly based in the U.K. Bostons carried out many daring low-level attacks on tactical targets and laid smoke-screens over the beaches on D-day. Specification of Boston III. Engines: two 1600 h.p. Wright Double Row Cyclone GR 2600. Max. speed: 304 m.p.h. at 13,000 ft. Service ceiling: 24,250 ft. Armament: four 0.303 guns in nose, twin 0.303 guns in dorsal and ventral positions, 2,000 lb. bomb load.

Bei den Einsätzen der Royal Air Force wurde die Boston als leichter Tagbomber—der Rolle, für die sie konstruiert worden war—benutzt. Die Bezeichnung 'Havoc' wurde Nachtjäger- und Fernnachtjägerversionen der Boston verliehen, die ihre Operationsbasis hauptsächlich im Vereinigten Königreich hatten. Bostons führten zahlreiche waghalsige Tiefflugangriffe auf taktische Angriffsziele durch, und sie nebelten am Tag "D" die Strände ein. Motoren: zwei 1600 PS Wright Double Row Cyclone GR 2600. Höchstgeschwindigkeit: 489 km/Std. bei 3965 m. Dienstgipfelhöhe: 7400 m. Bewaffnung: vier 0,303 Maschinengewehre im Bug, 0,303 Zwillinge oben und unten, Bombenlast: 908 kg.

Le Boston fut utilisé par la R.A.F. en tant que bombardier de jour léger, un rôle pour lequel il avait été conçu. Le nom de Havoc fut utilisé pour les variantes chasseur de nuit et chasseur de pénétration de nuit du Boston, ayant leurs bases principalement au Royaume-Uni. Les Bostons exécutèrent de nombreuses attaques hardies à basse altitude sur des objectifs tactiques et mirent des écrans de fumée sur les plages le jour du Débarquement. Caractéristiques du Boston III. Propulsion: deux moteurs Wright Double Row Cyclone GR 2600 de 1600 cv. Vitesse maxi: 489 km/h à 3965 mètres. Plafond pratique: 7400 mètres. Armement: quatre mitrailleuses de 0,303 à l'avant, mitrailleuses jumelées de 0,303 sur le dos et dans le ventre, charge de bombes de 908 kg.

R.A.F. brukte Boston som en lett dagbomber, og det var den rolle flyet var konstruert for. Navnet Havoc ble gitt til nattjager- og nattangrepsversjoner av Boston, og disse var for det meste stasjonerte i Storbritannia. Boston utførte mange vågale lavangrep mot taktiske mål, og disse flyene la et raketeppe over strandområdene på D-dag. Spesifikasjoner for Boston III. Motoren: to 1600 hk Wright Double Row Cyclone GR 2600. Største hastighet: 489 km/t i en høyde av 3965 m. Største operasjonshøyde: 7400 meter. Bevepning: fire 0,303 maskingevær i nesen, 0,303 tvilling maskingevær i øvre og nedre tårn. Bombelast 908 kg.

Al servizio della R.A.F. il Boston fu usato come bombardiere leggero diurno, il compito per cui era stato progettato. Il nome Havoc fu dato alle versioni del Boston come caccia notturno e apparecchio di disturbo notturno, basati principalmente in Gran Bretagna. I Boston eseguirono molti attacchi audaci a bassa quota su obiettivi tattici e stesero cortine di fumo sulle spiagge il "D-day" (giorno dello sbarco). Specificazioni del Boston III. Motori: due Wright Double Row Cyclone GR 2600 di 1600 C.V. Velocità massima: 489 km orari a 3965 metri. Tangenza pratica: 7400 metri. Armamento: quattro mitragliatrici di 0,303 nel muso, mitragliatrici gemelle di 0,303 in posizioni dorsale e ventrale, carico di bombe di 908 kg.

De Boston was bij de R.A.F. in dienst als een lichte dagbommenwerper, de rol waarvoor hij ontworpen was. De naam Havoc werd aan de nachtjager- en nacht ondersteuningsversies van de Boston gegeven, die voornamelijk in Engeland gebaseerd waren. Bostons ondernamen een groot aantal gedurfde aanvallen laag bij de grond op tactische doelen en op D-dag legden zij rookgordijnen over de stranden. Specificatie van de Boston III. Motoren: twee Wright Double Row Cyclone, GR 2600, 1600 PK. Max. snelheid: 489 km/u op 3965 m hoogte. Practische hoogtegrens: 7400 m. Bewapening: vier 0,303 machinegeweren in de neus, dubbele 0,303 machinegeweren onder en boven de romp, bommenlast: 908 kg.

Al servicio de la R.A.F. el Boston se utilizó como un bombardero ligero, papel éste para el cual había sido diseñado. El nombre Havoc se aplicó a los tipos del Boston de caza nocturna e intruso nocturno los cuales tenían como base principal a Gran Bretaña. Los Bostons llevaron a cabo muchos ataques atrevidos a bajo nivel en objetivos tácticos y extendieron cortinas de humo sobre las playas en el día D. Datos del Boston III. Motores: dos Wright Double Row Cyclone GR 2600 de 2600 c.v. Velocidad máxima: 489 k.p.h. a 3965 metros. Techo práctico: 7400 metros. Armamento: cuatro ametralladoras de 0,303 en el morro, ametralladoras gemelas de 0,303 en posiciones dorsales y abdominales. 908 kg de carga de bombas.

R.A.F.:n palveluksessa Boston'ia käytettiin kevyenä päiväpommittajana, johon rooliin se oli suunniteltukin. Havoc-nimitys liitettiin yöhävittäjä- ja yöhyökkäys Boston'in versioihin jotka toimivat etupäässä tukikohtista Englannissa. Boston'it suorittivat monia uskaliaita matalalentohyökkäyksiä taktisiin kohteisiin ja lasivat suvurohoja rannikoille D-Päivän aikana. Boston III:n erikoisominaisuudet. Moottori: kaksi 2600 hv Wright Double Row Cyclone GR 2600. Kattoonopeus: 489 km p/t 3965 metrin korkeudessa. Palvelusalkikorkeus: 7400 metriä. Aseistus: neljä 7,62 mm konekivääriä keulassa, kaksos 7,62 mm konekiväärit rungon ala- ja yläosassa, 908 kg:n pommilasti.

**F.208 DOUGLAS BOSTON III or HAVOC**

Light bomber or night intruder

08/242/1

**ENGLISH INSTRUCTIONS**

Test assembly position and fit of parts before cementing. Paint small parts before assembly and assemble in sequence shown. If model to be mounted on stand, fully open out part-formed slot in underside of plane.

**ANWEISUNGEN AUF DEUTSCH**

Vor dem Zusammenkiten, Montage der Teile, sowie deren gute Passung überprüfen. Kleine Teile vor dem Montieren anstreichen und in der vorgeschriebenen Folge zusammenbauen. Wenn das Modell auf den Ständer montiert werden soll, den teilweise geformten Schlitz unten am Flugzeug völlig öffnen.

**CONSIGNES EN FRANÇAIS**

Essayer la position de montage et l'ajustage des pièces avant de les coller. Peindre les petites pièces et puis les monter dans l'ordre indiqué. Si la maquette doit être montée sur un support, ouvrir complètement l'entaille partiellement faite en dessous de l'avion.

**ANVISNINGER PÅ NORSK**

Prøv sammensetting og at delene passer før de limes. Mal små deler før sammensettingen, og sett dem sammen i angitt rekkefølge. Hvis modellen skal stå på et stativ, må slissen på undersiden av flyet åpnes helt.

**ISTRUZIONI IN ITALIANO**

Provare la posizione di montaggio ed attacco delle parti prima di cementare. Verniciare le parti piccole prima del montaggio e montare nell'ordine indicato. Se si vuole montare il modello su un supporto allargare completamente la fessura parzialmente formata nella parte inferiore dell'aereo.

**AANWIJZINGEN, NEDERLANDS**

Alvorens de delen aan elkaar te lijmen eerst controleren hoe deze samengevoegd worden en of ze passend zijn. Verf de kleinere delen voordat ze gemonteerd worden en zet dan het model in de aangegeven volgorde in elkaar. Als het model op het voetstuk geplaatst wordt eerst de gedeeltelijk gevormde gleuf aan de onderkant van het vliegtuig geheel openen.

**INSTRUCCIONES EN ESPAÑOL**

Ponga a prueba la posición de montaje y ajuste de piezas antes de encolarlas. Pinte las piezas pequeñas antes de montar y entonces monte en el orden mostrado. Si va a montarse el modelo en un soporte, abra completamente la ranura formada en parte en la superficie inferior del avión.

**SUOMALAISET RAKENNUSOHJEET**

Kokeile osien asennus ja sopivuus ennen liimaamista. Maalaa pienet osat ennen kokoon panoa ja kokoa esitetystä järjestyksessä. Jos malli tulee jalustalle, aukaise koneen alla oleva puolivalmis aukko täydellisesti.

### SPECIAL INSTRUCTIONS

If building model with undercarriage down fit plasticine weight in nose before cementing fuselage halves together.

### BESONDERE ANWEISUNGEN

Bei Bau des Modells mit ausgefahrenem Fahrwerk, vor dem Zusammenkitzen der Rumpfhälften Plastiliegewicht in Bug einsetzen.

### CONSIGNES SPECIALES

Si on exécute la maquette le train sorti mettre le contre-poids en plastique à l'avant avant d'assembler les deux moitiés du fuselage.

### SPEIELLE INSTRUKTIONER

Hvis modellen bygges med understellet nede, må lto plastina legges inn i nesen før kroppshalvdelen limes sammen.

### ISTRUZIONI SPECIALI

Se si costruisce il modello con carrello d'atterraggio abbassato eiettare il peso di plastilina nel muso prima di cementare assieme le due parti della fusoliera.

### SPECIALE AANWIJZINGEN

Bij montage met landingsgestel omlaag, plasticine gewichtje in de neus aanbrengen alvorens de twee helften van de romp aan elkaar te lijmen.

### INSTRUCCIONES ESPECIALES

Si se construye el modelo con el tren de aterrizaje bajado, colocar el plastilín en el morro antes de pegar las dos mitades del fuselaje.

### ERIKOISOHJEET

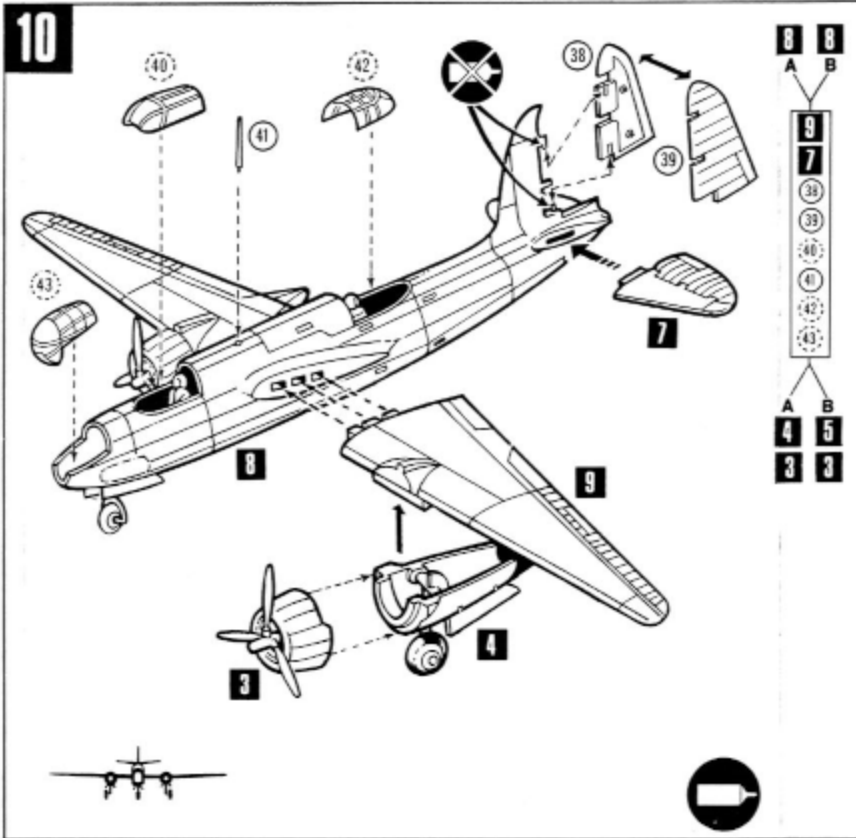
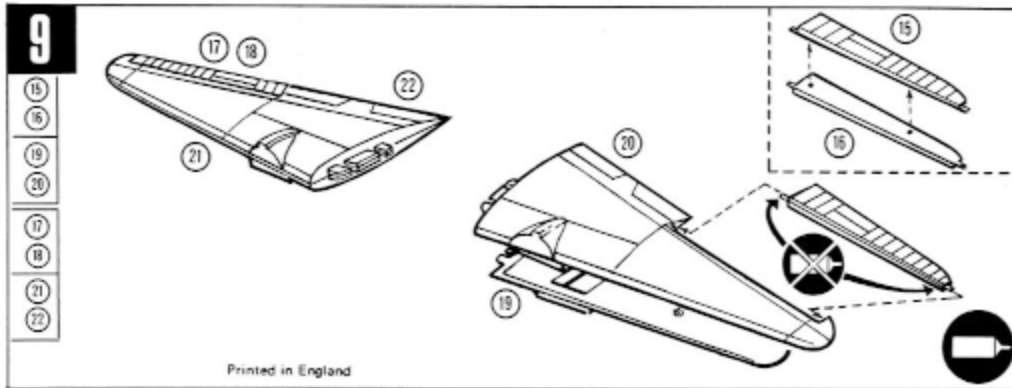
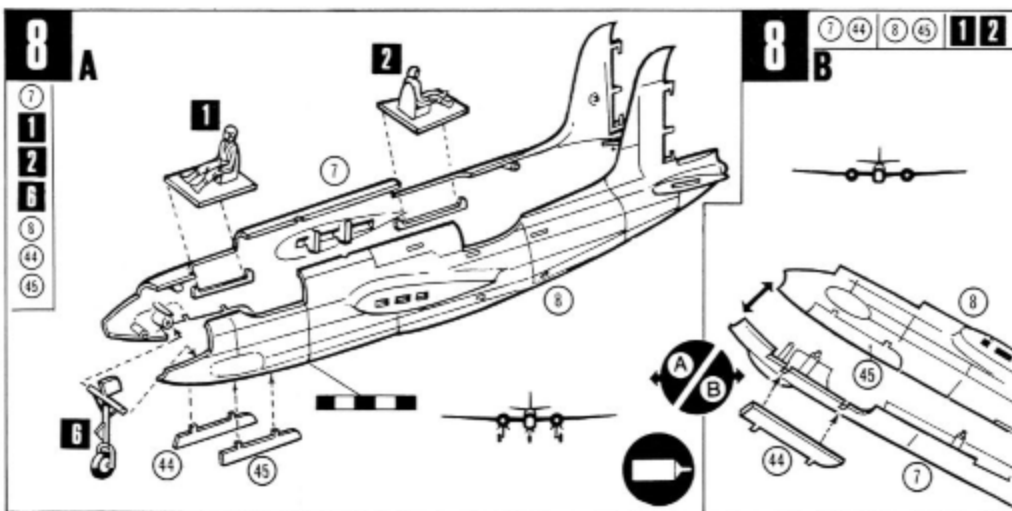
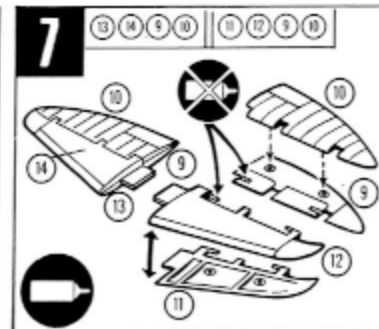
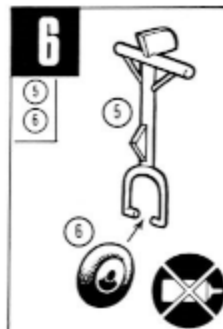
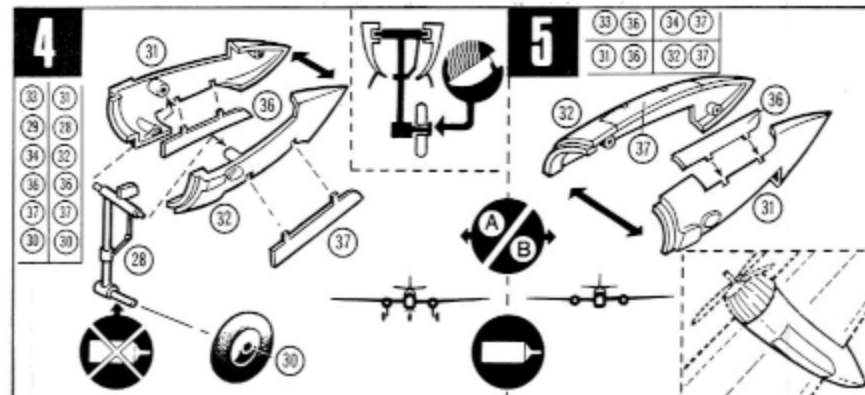
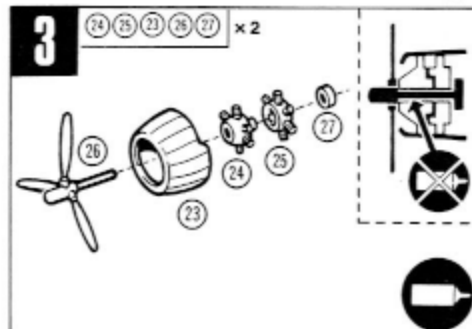
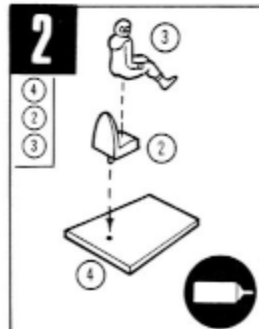
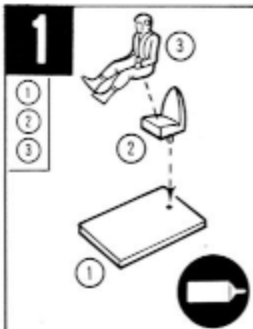
Jos rakennat mallin laskeuteline ulkona, nimittäin painot keulaan ennen polttoainelittojuokkaiden toistuvaa liittämistä.

Cement parts together.  
Teile zusammenkitzen.  
Coller les pièces ensemble.  
Lim delene sammen.  
Cementare le parti l'una con l'altra.  
Delen aan elkaar lijmen.  
Encuéselas piezas.  
Osaa liimata yhteen.

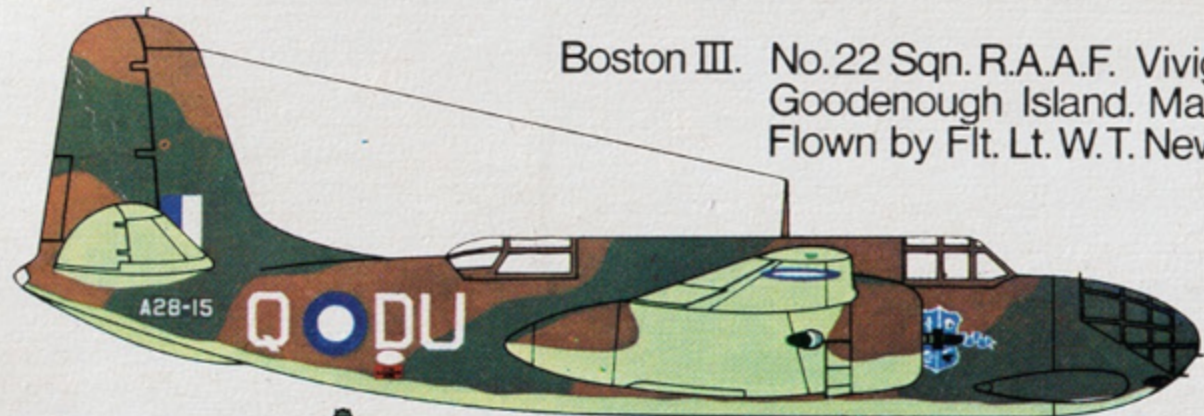
Do not cement together.  
Nicht zusammenkitzen.  
Ne pas coller ensemble.  
Lim ikke delene sammen.  
Non cementare le parti insieme.  
Niet vastlijmen.  
No encuéselas piezas.  
Osaa ei liimata yhteen.

Shape with hot knife.  
Mit heißem Messer formen.  
Former au canif chaud.  
Form med en varmt kniv.  
Modellare con la lama calda di un coltello.  
Forme con un cuchillo caliente.  
Muovattaa kuumalla veitsellä.

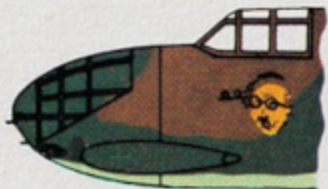
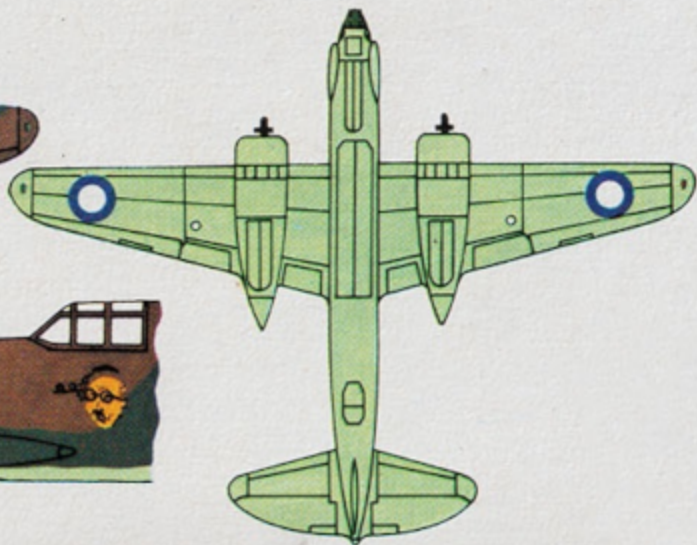
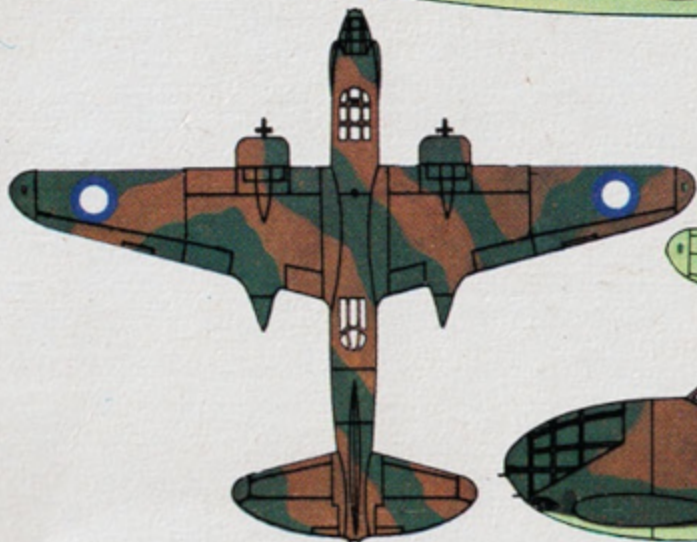
Alternatives.  
Wahlmöglichkeiten.  
Alternatives.  
Alternativer.  
Alternative.  
Andere mogelijkheden.  
Alternativas.  
Vaihtoehdot.



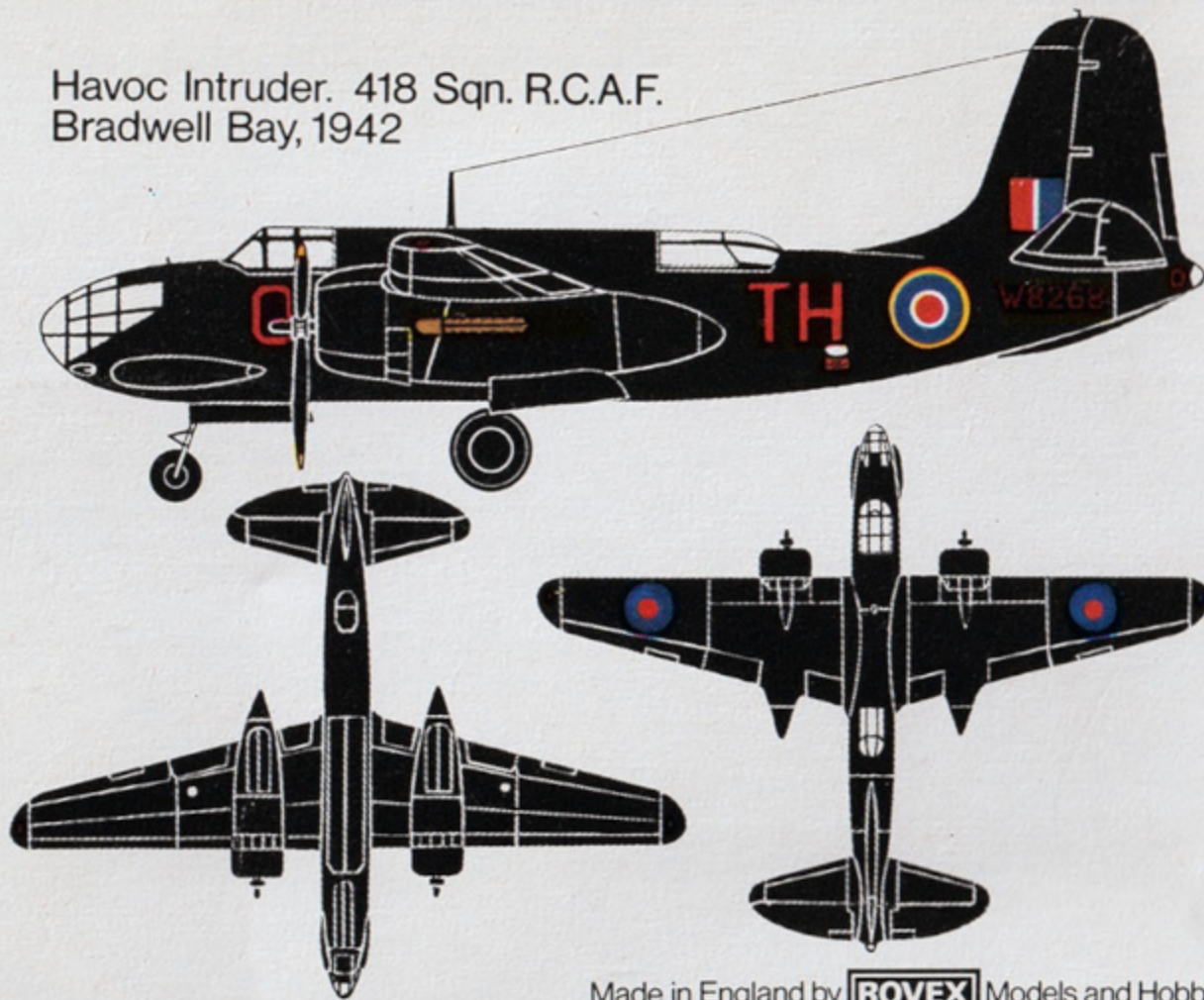
# Douglas Havoc or Boston



Boston III. No.22 Sqn. R.A.A.F. Vivigani Strip.  
Goodenough Island. March 1943  
Flown by Fit. Lt. W.T. Newton, V.C.



This kit requires cement and paint.



Havoc Intruder. 418 Sqn. R.C.A.F.  
Bradwell Bay, 1942

Made in England by **ROVEX** Models and Hobbies.