

# Right storage bin for Sd Kfz. 250 ,252 ,253

Prawy zasobnik do  
Sd.Kfz. 250, 252, 253

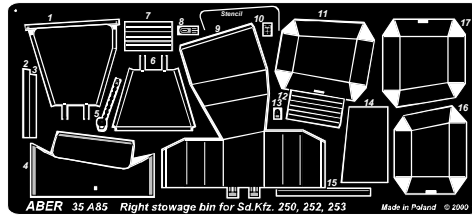
1/35 scale update

**ABER**<sup>®</sup>

**35 A85**

[WWW.ABER.NET.PL](http://WWW.ABER.NET.PL)

Made in Poland © 2000



**WARNING**

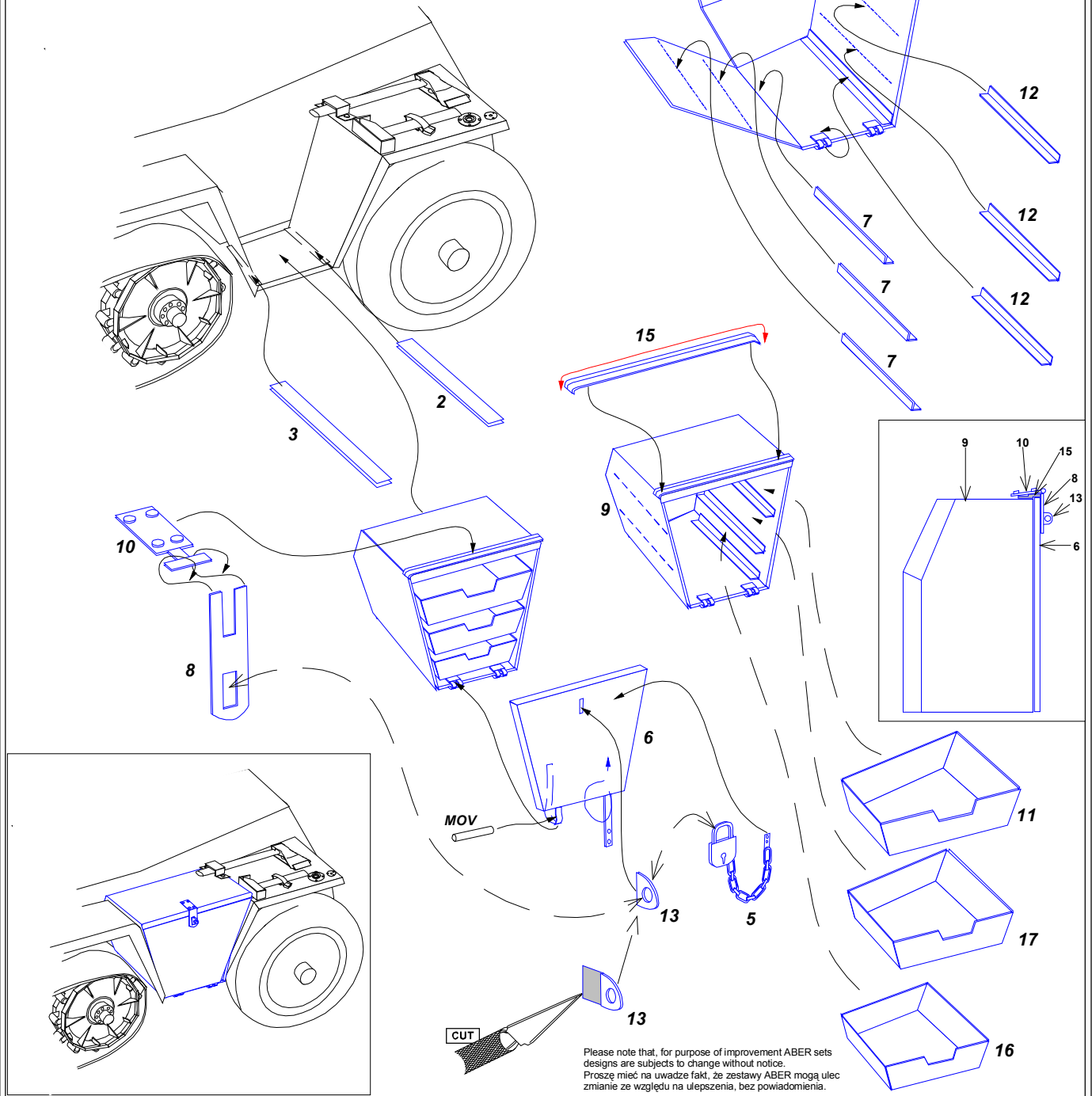
Any unauthorized copying, producing and reproducing of ABER company products, or any part thereof, is strictly prohibited and any such action establishes liability for a civil action and may give rise to criminal prosecution.

We advise that better method to join metal to metal is soldering. Use ABER soldering solution AF20 (doradzamy łączenie części metalowych za pomocą lutownia. Zastosuj nasz topnik AF20)

**OSTRZEŻENIE**

Jakiegokolwiek kopiowanie, produkowanie i reprodukcja wyrobów firmy ABER bez zezwolenia, w całości lub części jest surowo zabronione. Powyższe działania powodują powstanie odpowiedzialności cywilnej oraz mogą spowodować wszczęcie postępowania karnego.

Making stowage bin for very early Sd.Kfz. 250 and Sd.Kfz. 252, Sd.Kfz. 253  
(Wykonanie zasobnika do bardzo wczesnej wersji Sd.Kfz. 250 and Sd.Kfz. 252, Sd.Kfz. 253)



Please note that, for purpose of improvement ABER sets designs are subjects to change without notice.  
Proszę mieć na uwadze fakt, że zestawy ABER mogą ulec zmianie ze względu na ulepszenia, bez powiadomienia.

Makeing stowage bin for all versions Sd.Kfz. 250 "Alt" and "Neu"  
 (Wykonanie zasobnika do wszystkich wersji Sd.Kfz. 250 "Alt" i "Neu")

