

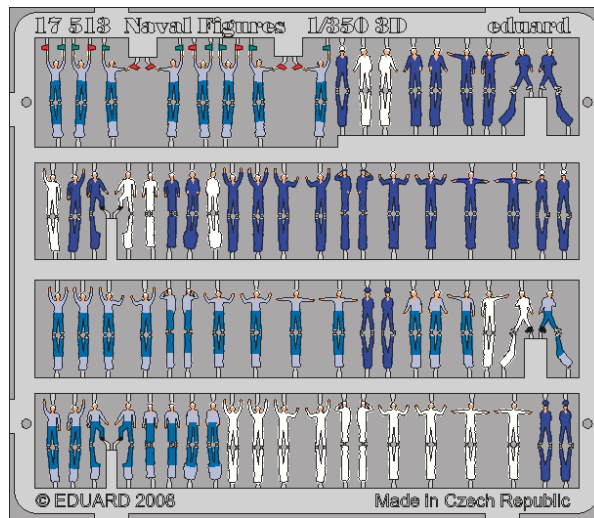
Naval Figures 3D s. adh.



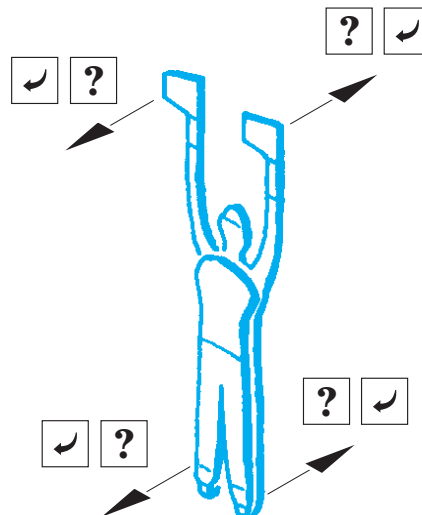
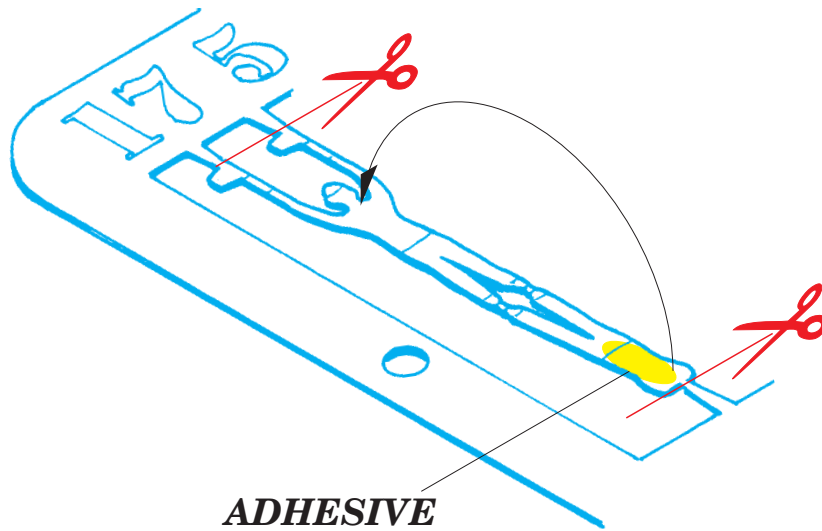
1/350 scale detail set
sada detailů pro model 1/350

eduard

17 513



- BEND
OHNOUT
- OPTION
VOLBA



www.eduard.com

1. Separate the etched components from their frames on the protective paper. Removal from the paper is done only after separation of the parts from the frames.
1. Samolepící díly oddělujte od rámečku na podkladovém papíře. Po oddělení je sejměte z krycího papíru.
2. Do not inadvertently place etched components on an unwanted surface. Attempts to remove will result in damage to your part.
2. Nepokládejte samolepící díly na volné plochy. Pokud je omylem přilepíte, při pokusu o odlepení dojde k poškození dílu.
3. Do not touch the adhesive areas of the etched components.
3. Nesahejte na části dílů, na kterých je naneseno lepidlo.
4. Hold the parts by the edges, or at areas free of adhesive.
4. Samolepící díly berte za hrany nebo za části, na kterých není nanesené lepidlo.
5. Lightly place the component in the desired location and position. Adjust as required. The component will be permanently affixed when pressed onto its intended location, its location can be adjusted.
5. Díl lehce položte do pozice, ve které má být nalepen. Upravte přesnou pozici a přimáčkněte. Díl dokonale přilne až po přimáčknutí, před přimáčknutím lze dílem opatrně manipulovat.

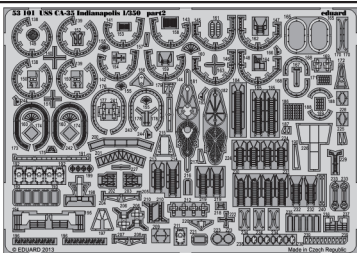
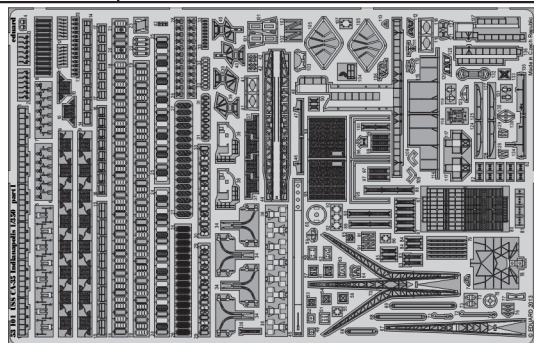


USS CA-35 Indianapolis 1/350

eduard

53 101

1/350 scale detail set for ACADEMY kit • sada detailů pro model 1/350 ACADEMY



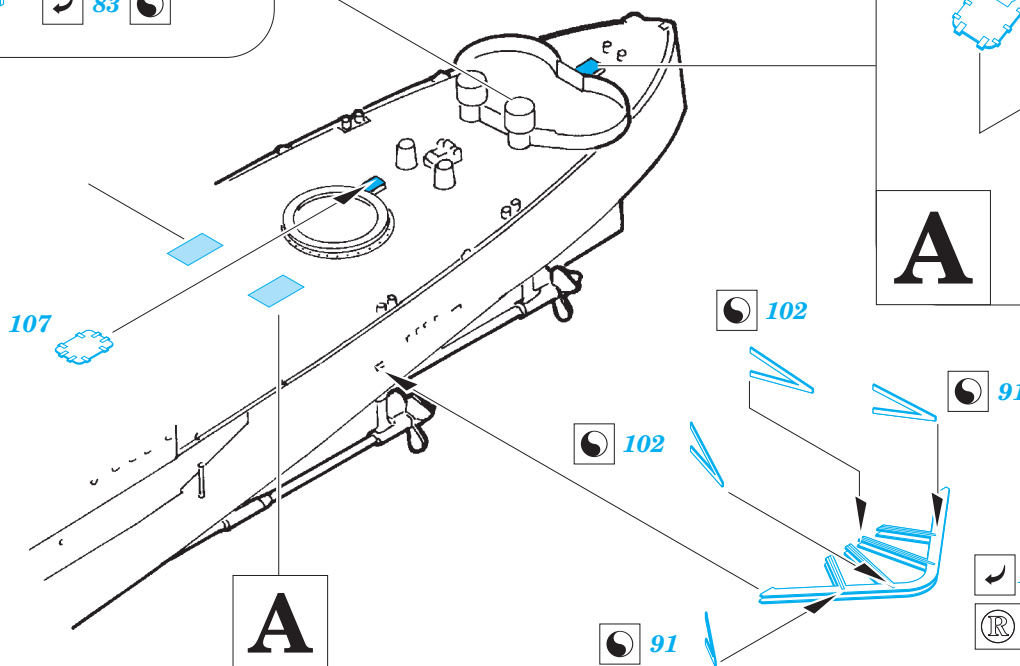
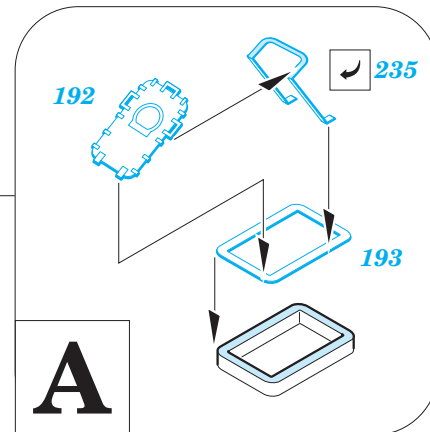
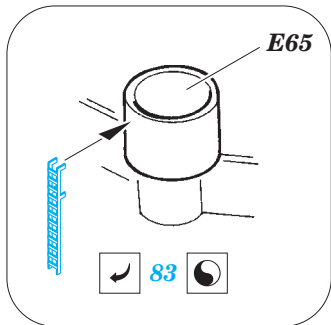
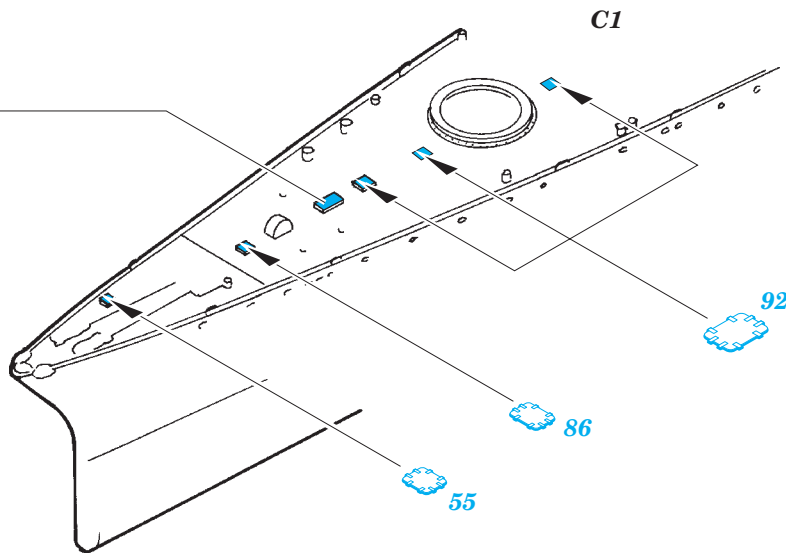
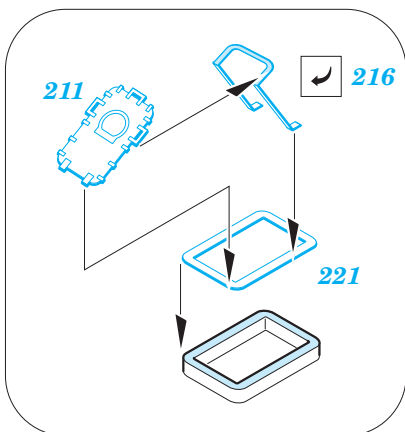
- APPLY EXPRESS MASK AND PAINT BEFORE GLUING
POUŽIT EXPRESS MASK NABARVIT PŘED SLEPENÍM
- SYMMETRICAL ASSEMBLY
SYMETRICKÁ MONTÁŽ
- REMOVE
ODSTRANIT
- GRIND
OBROUSIT
- DRILL HOLE
VRTÁT OTVOR
- 1** COLORED ETCHED PARTS
LEPTANÉ BAREVNÉ DÍLY
- BEND
OHNOUT
- ? OPTION
VOLBA
- REPLACE
NAHRADIT

ORIGINAL KIT PARTS
PŮVODNÍ DÍLY STAVEBNICE

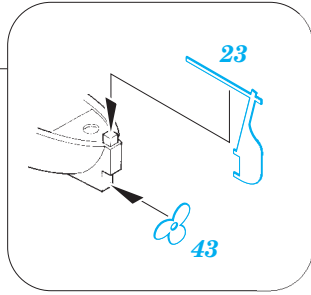
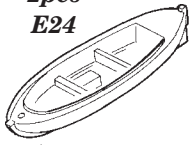
PHOTO-ETCHED PARTS
LEPTANÉ DÍLY

PARTS TO BE REMOVED
DÍLY K ODSTRANĚNÍ

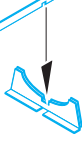
FILL
TMELIT



2pcs
E24



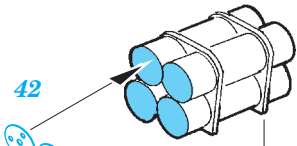
240



116

41

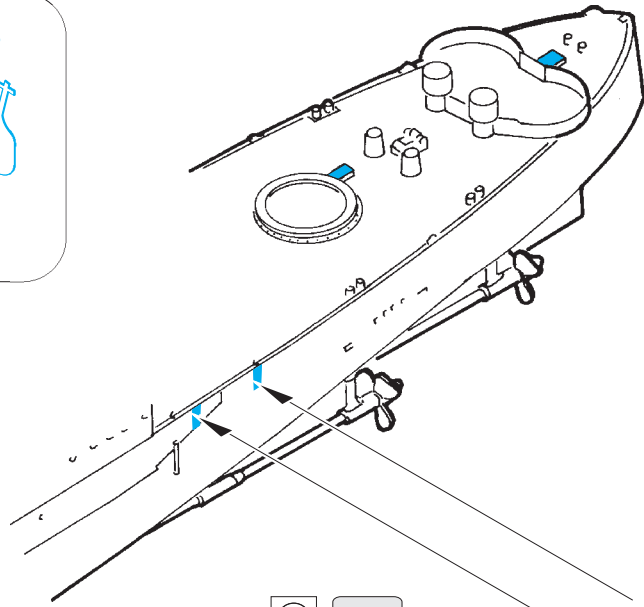
2pcs
E31, E32



42

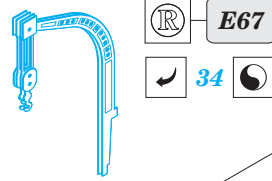


101 (R) E34



(R) E67

34

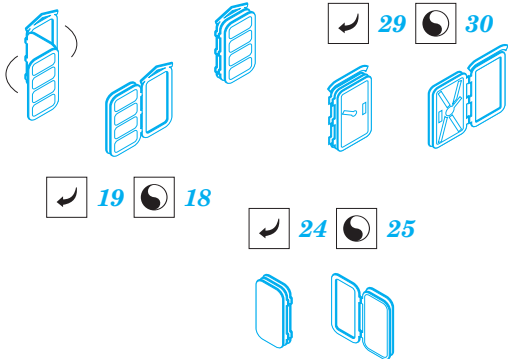


(R) E67

34

22

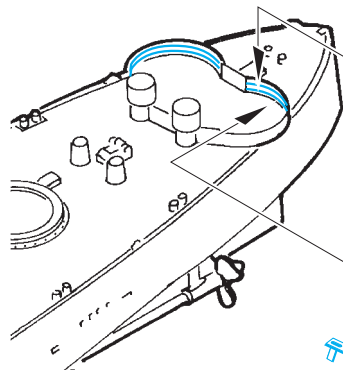
22



29 30

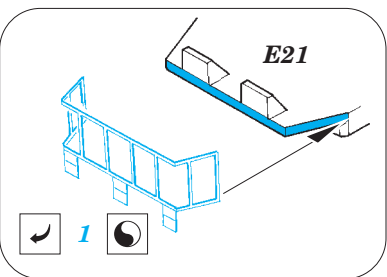
19 18

24 25



143 141

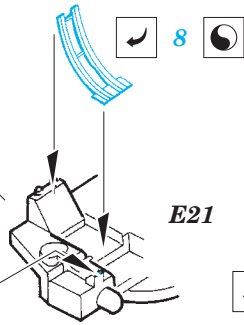
144 142



E21

1

7 6



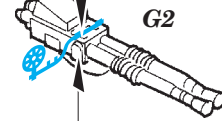
8

E21

13

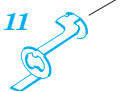


2



G2

11

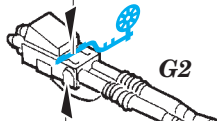


E39

13



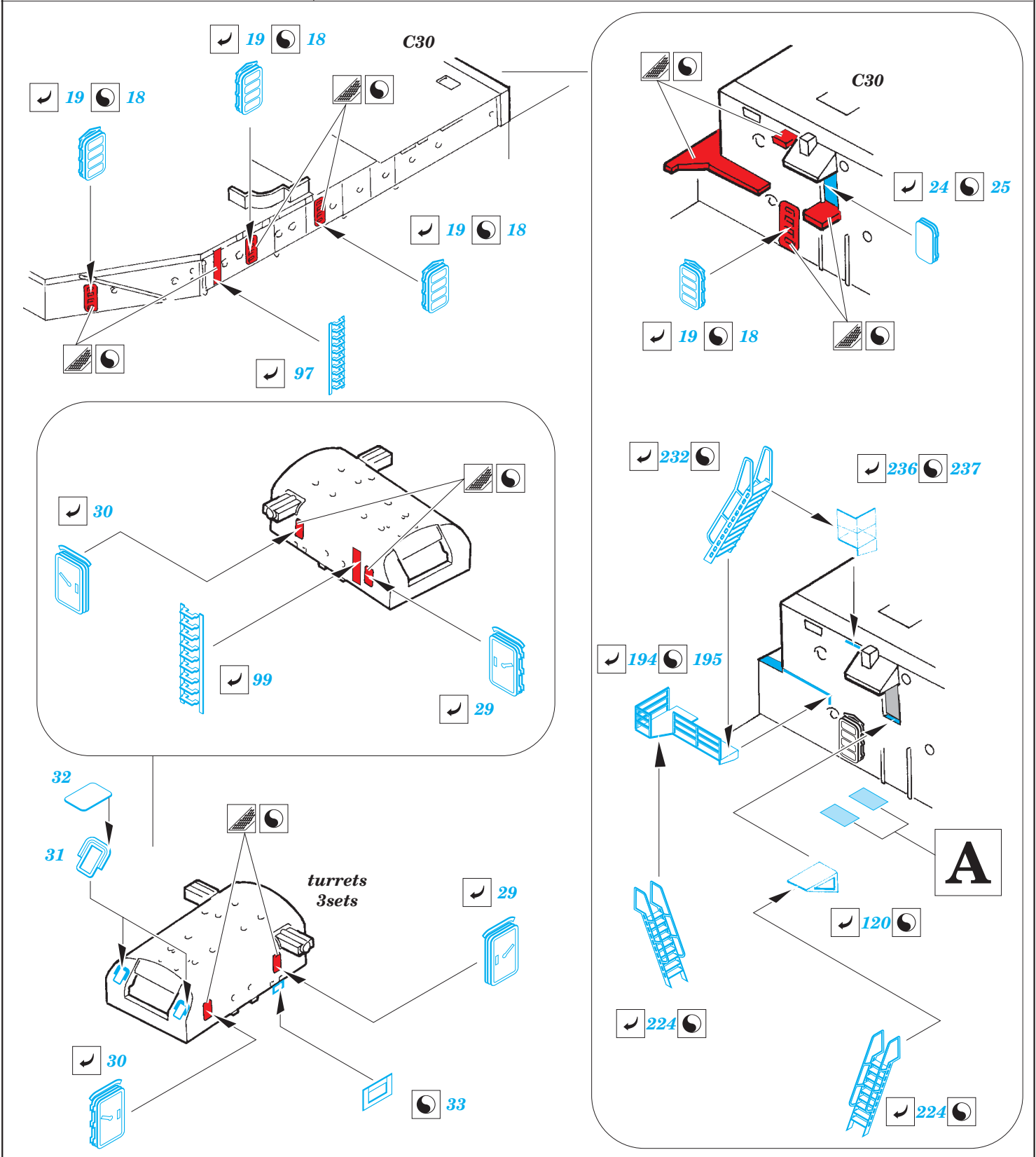
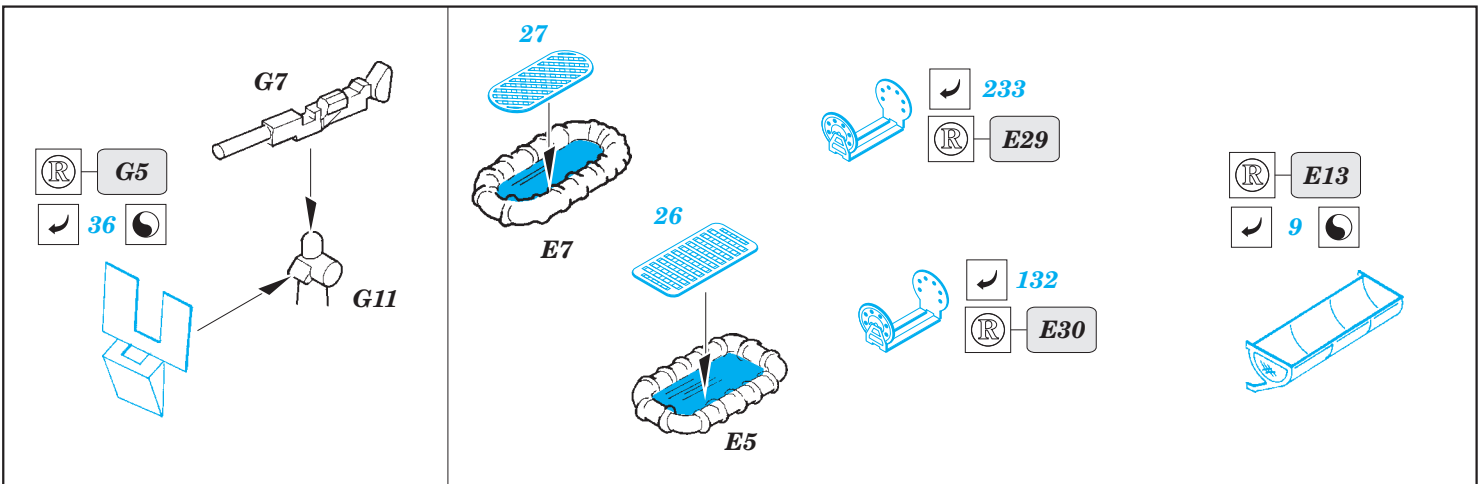
3

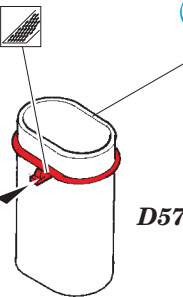
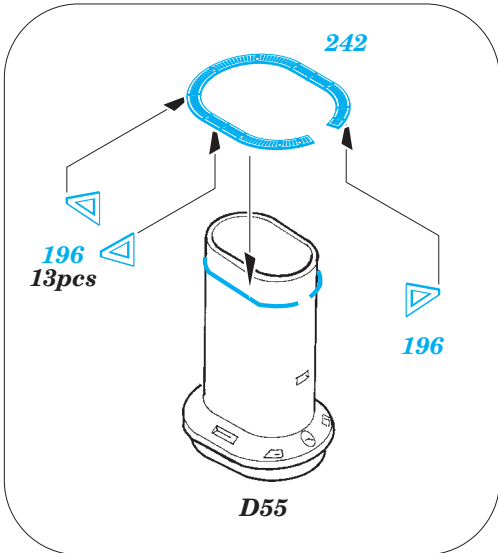
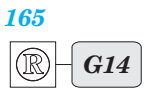
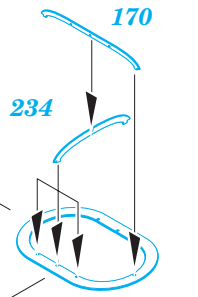
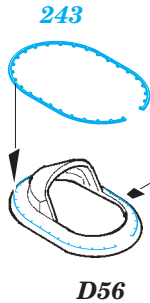
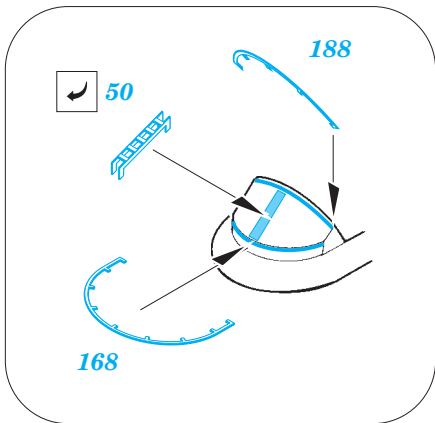
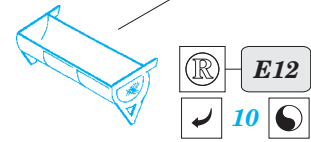
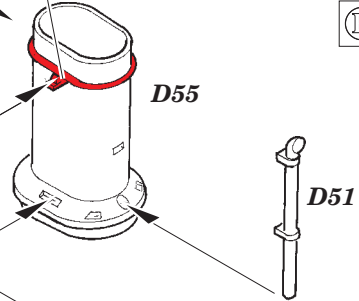
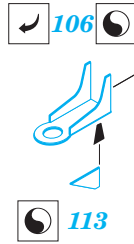
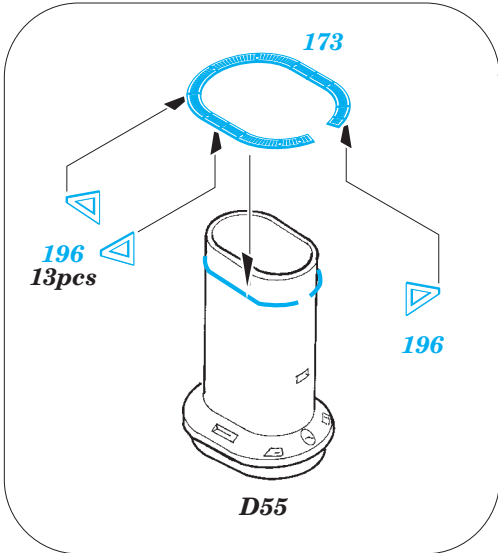
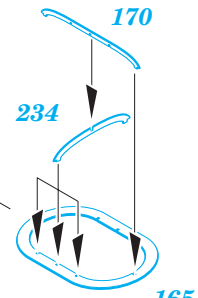
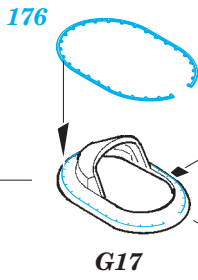
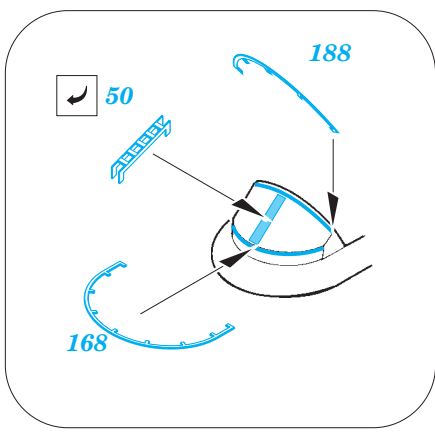


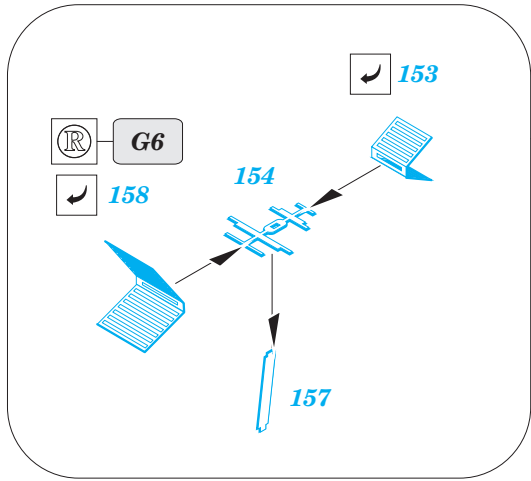
G2

12

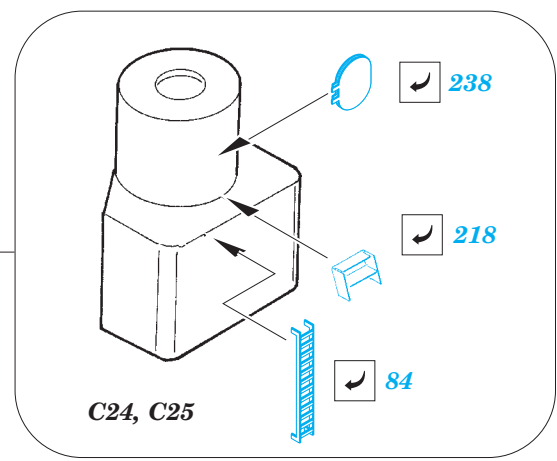
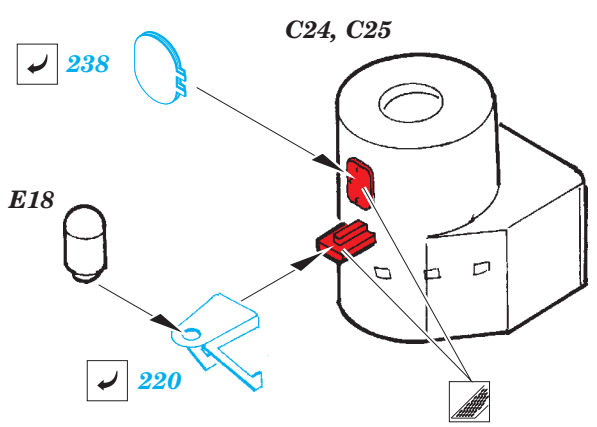
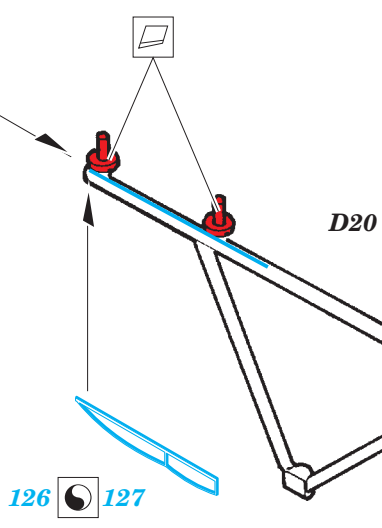
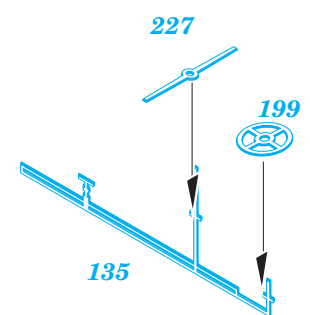
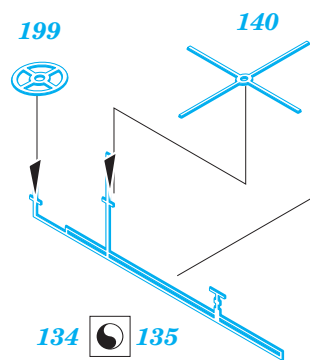
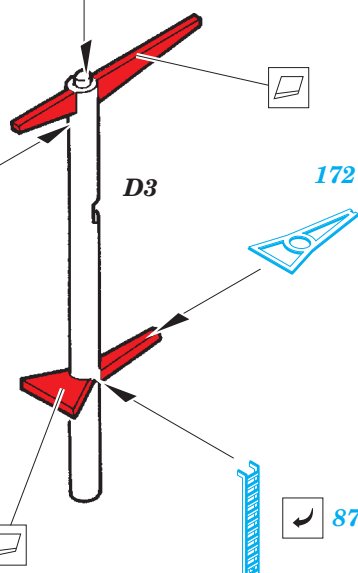
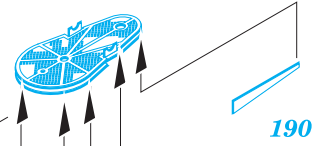
E40

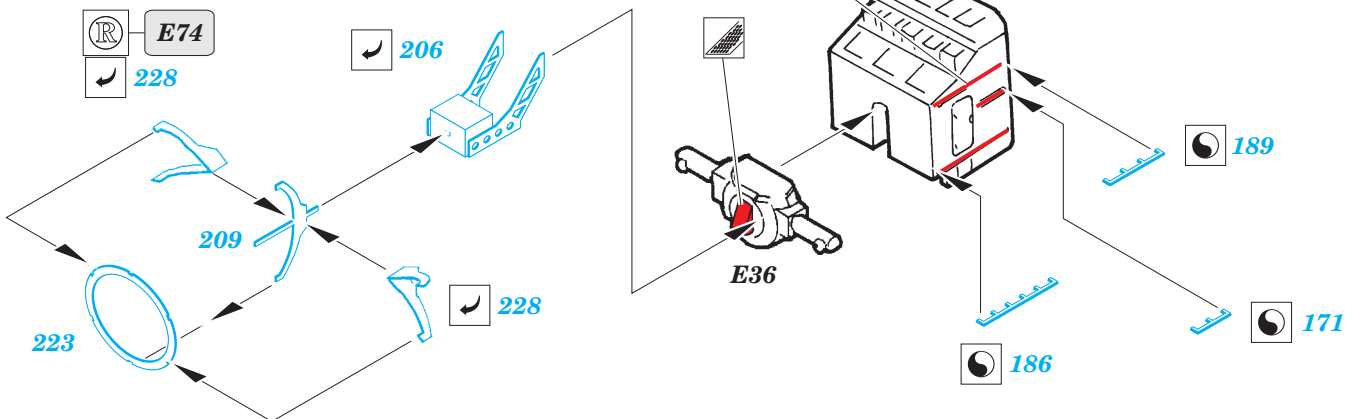
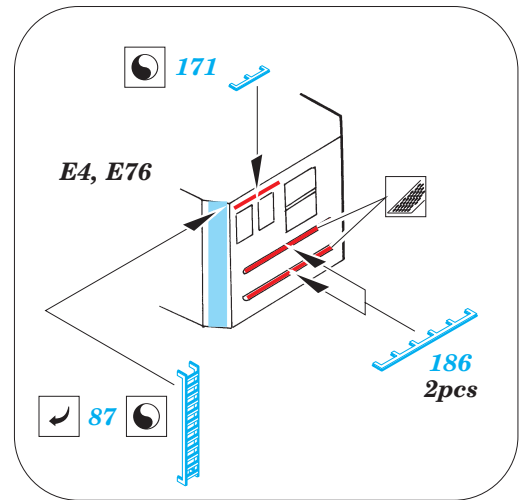
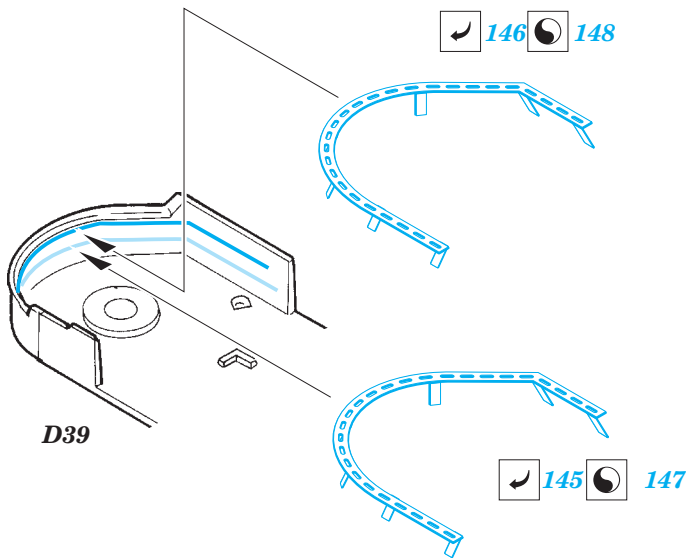
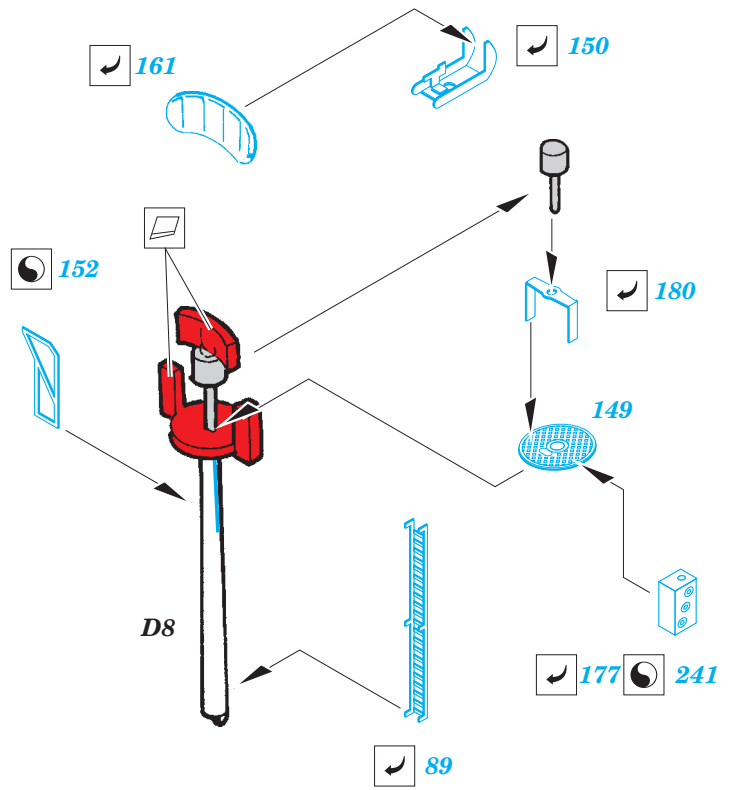
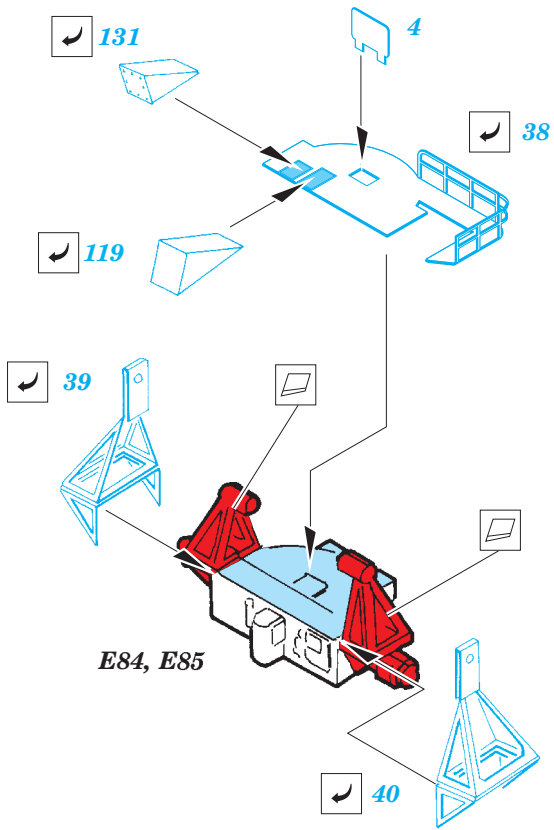


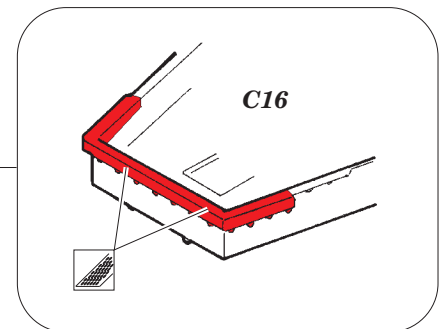
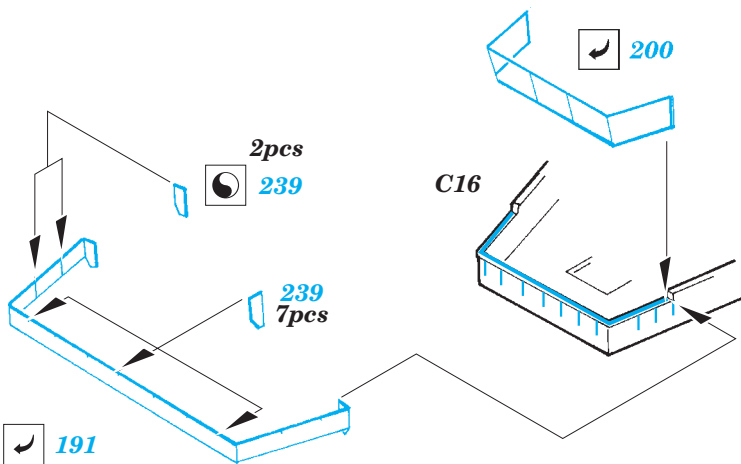
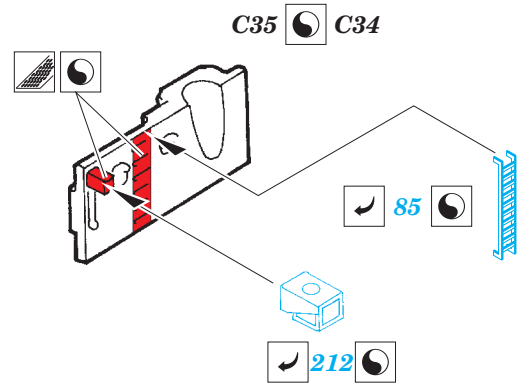
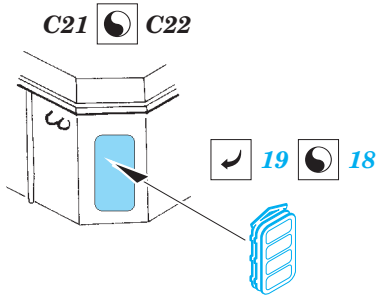
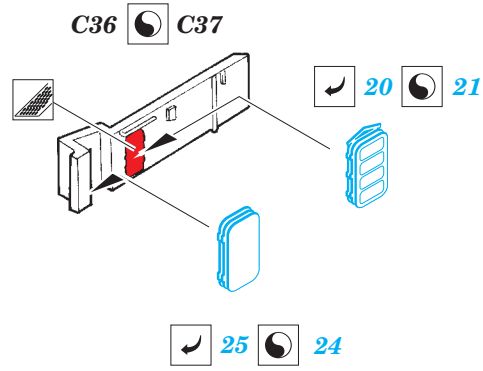
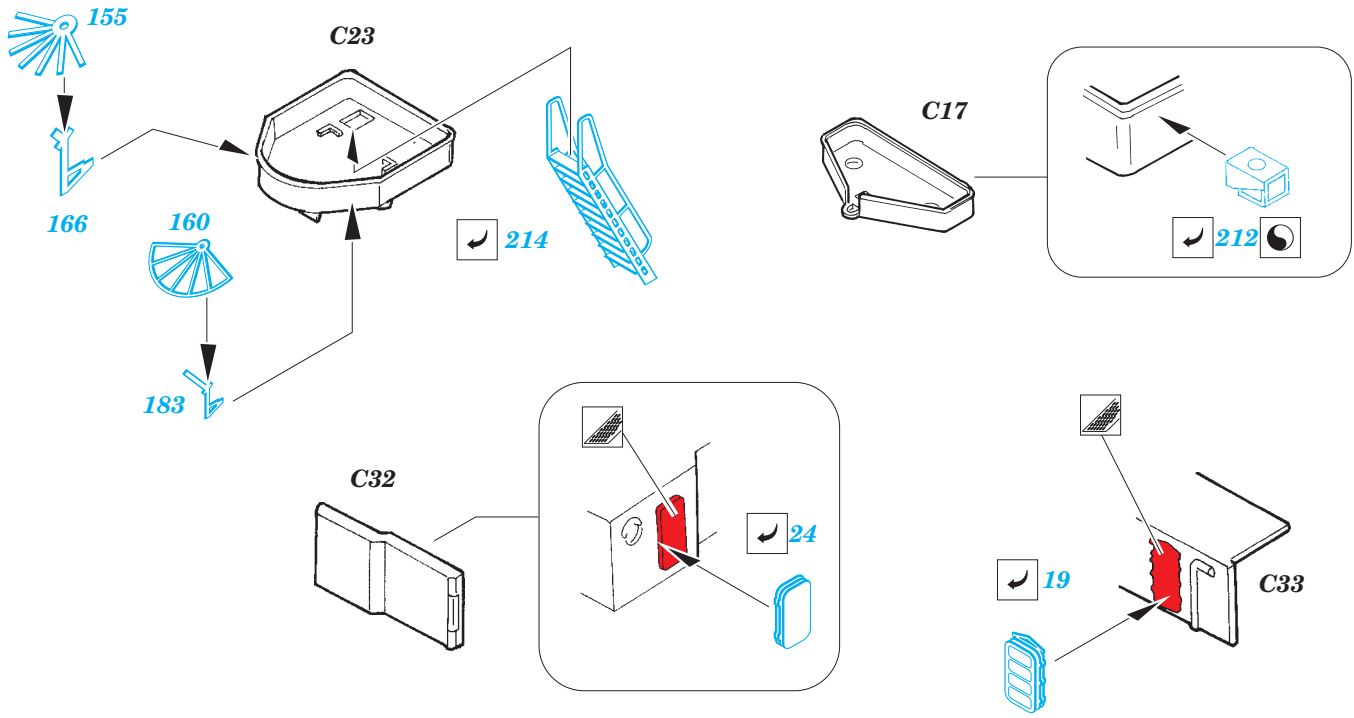


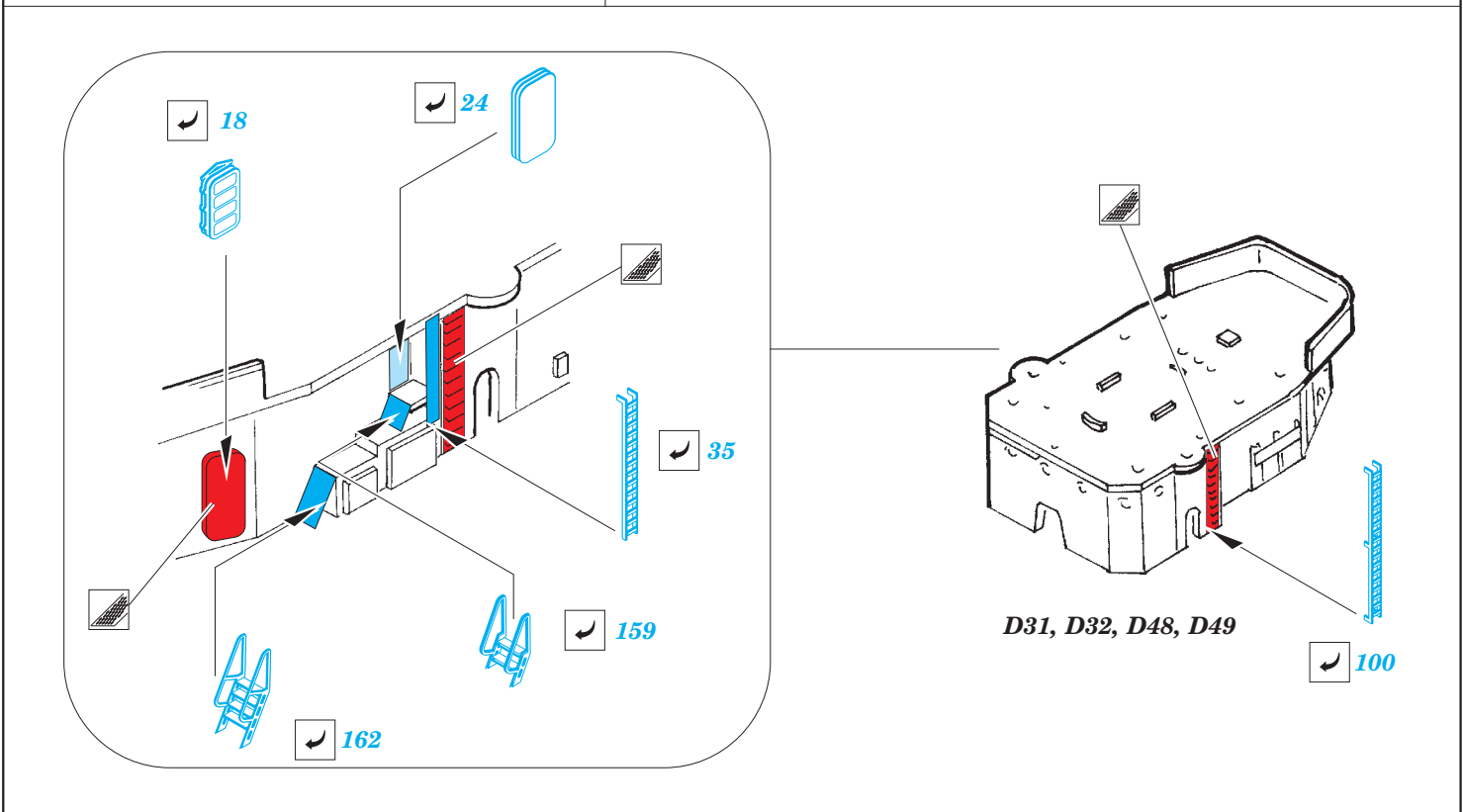
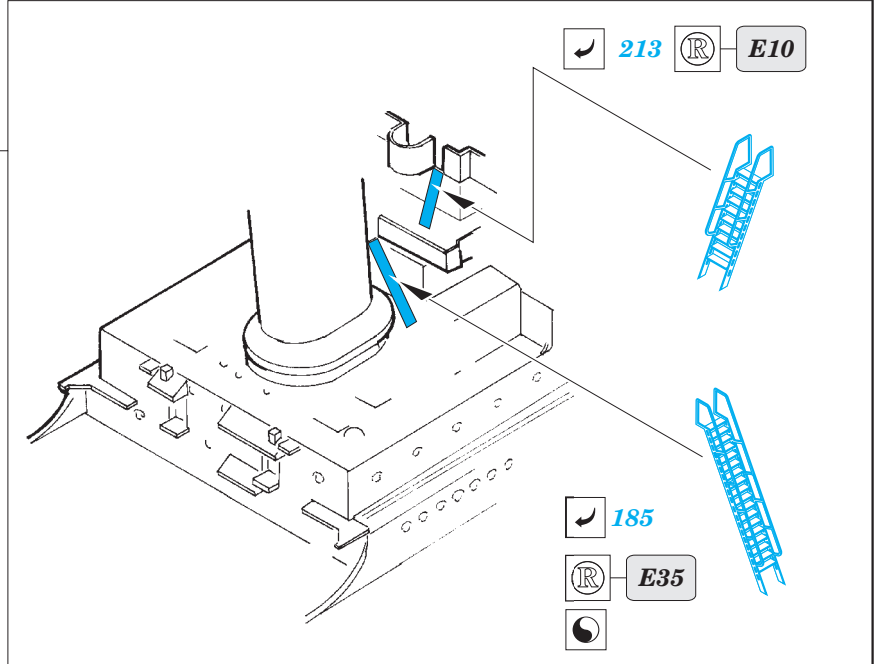
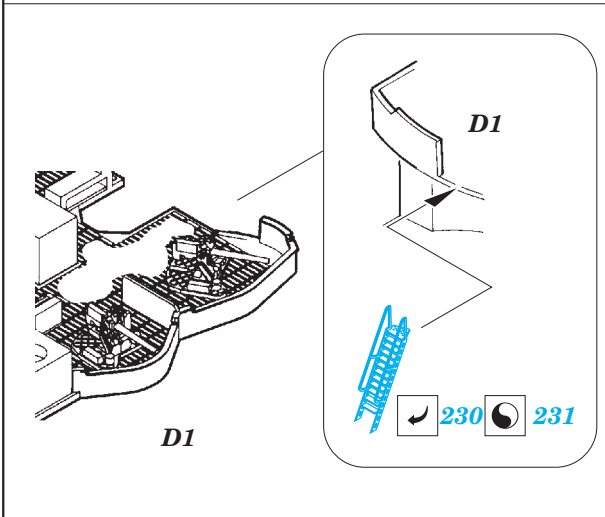
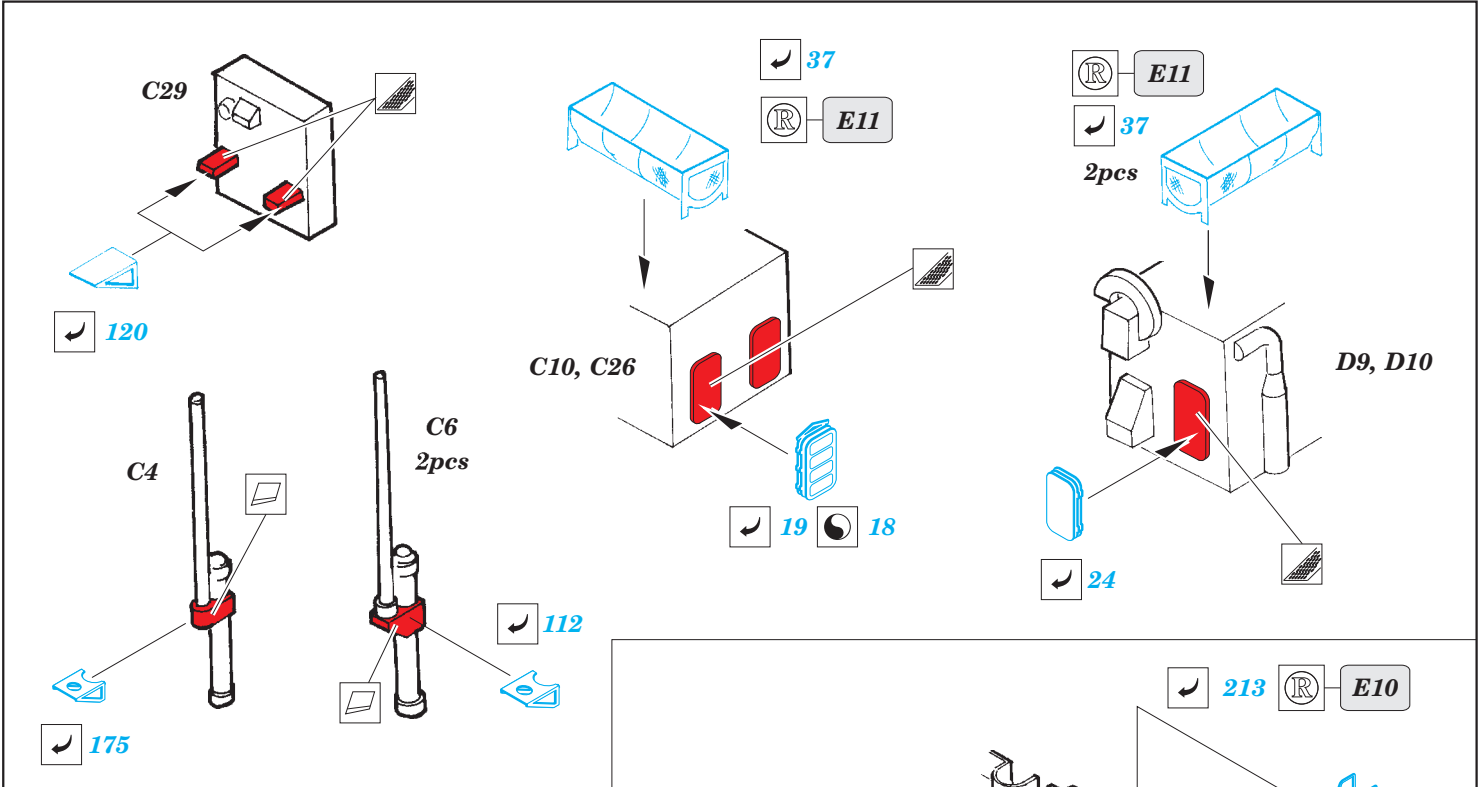


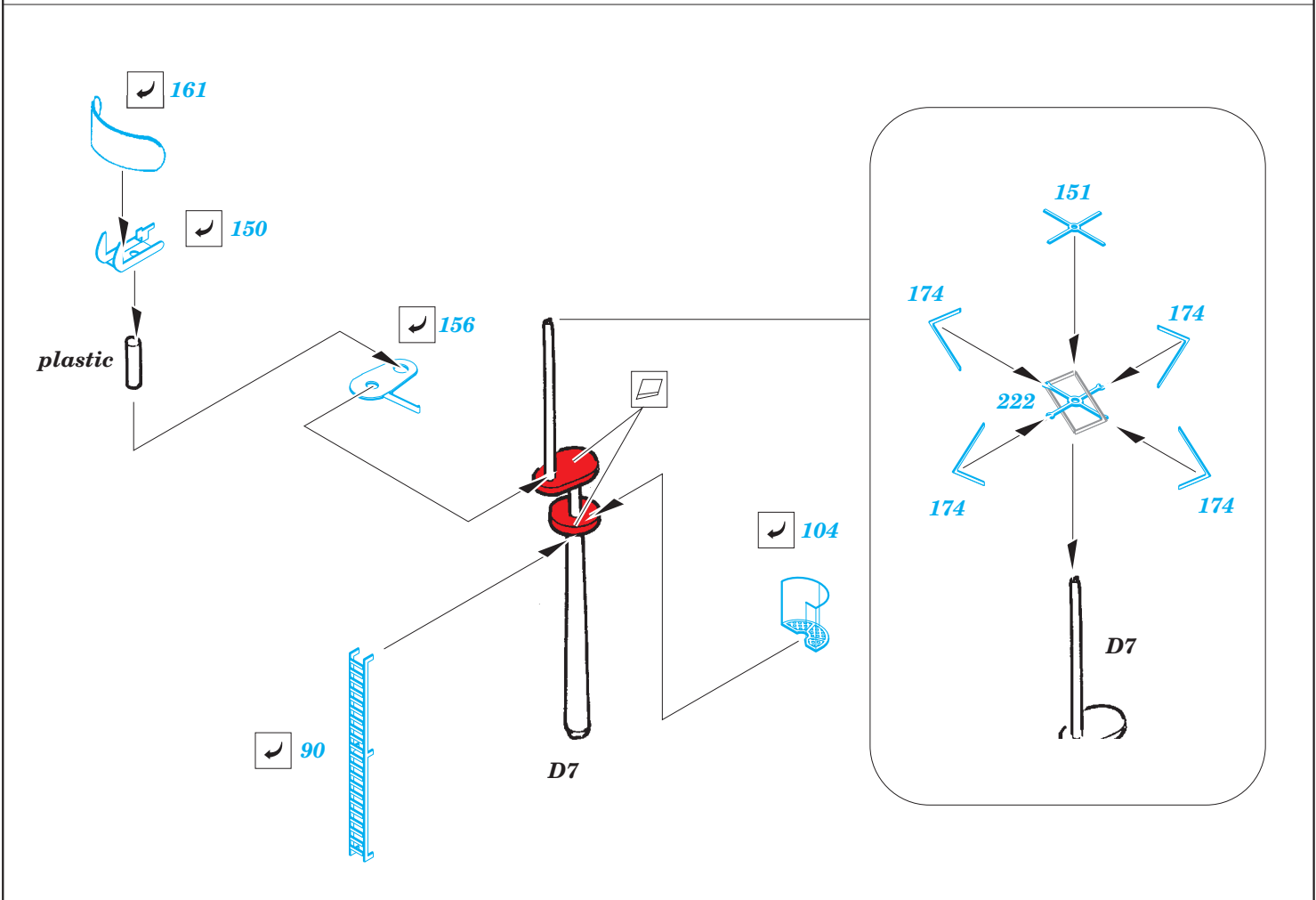
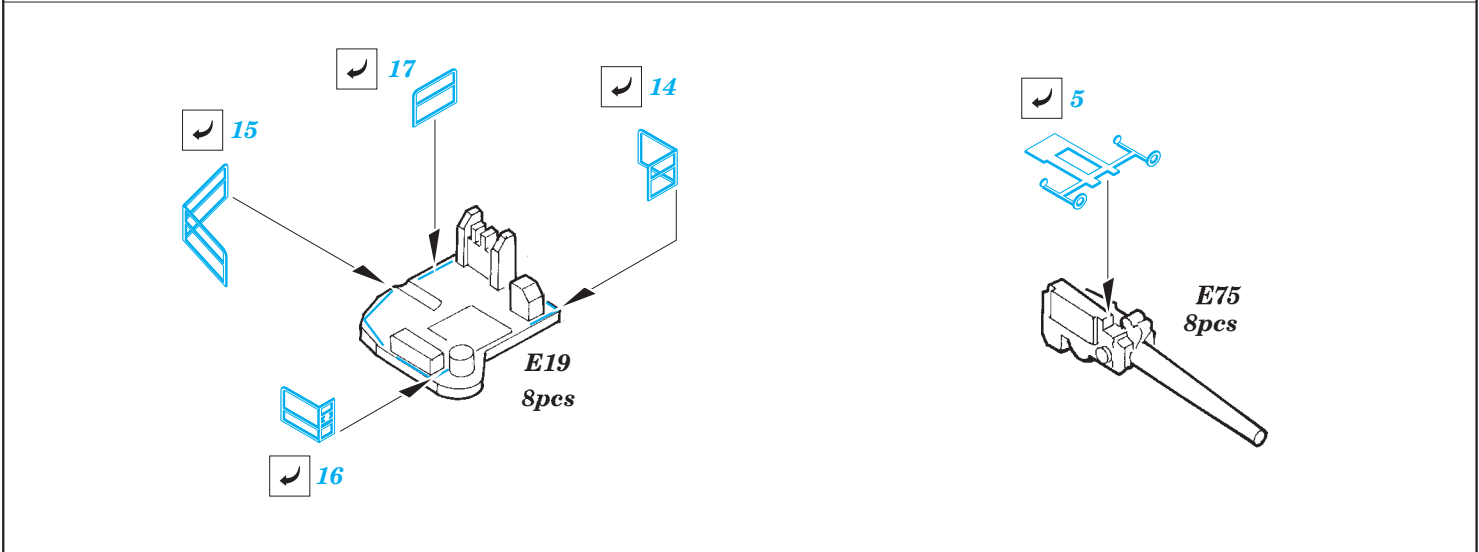
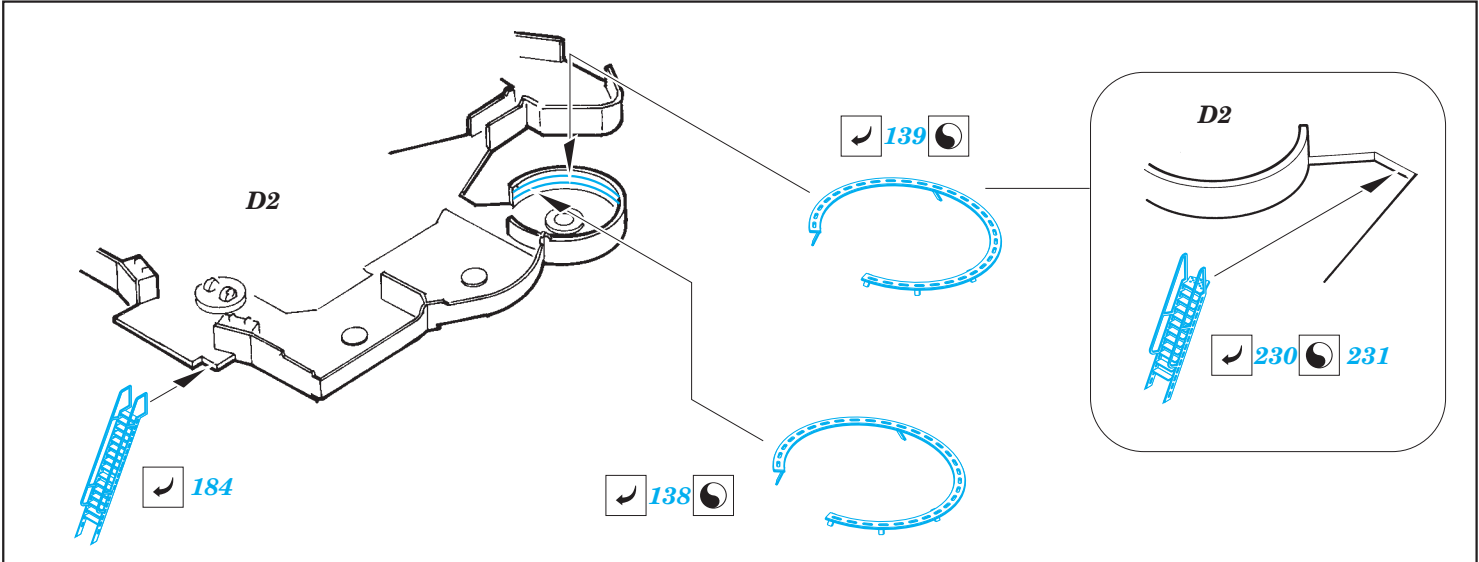
182 (®) D28

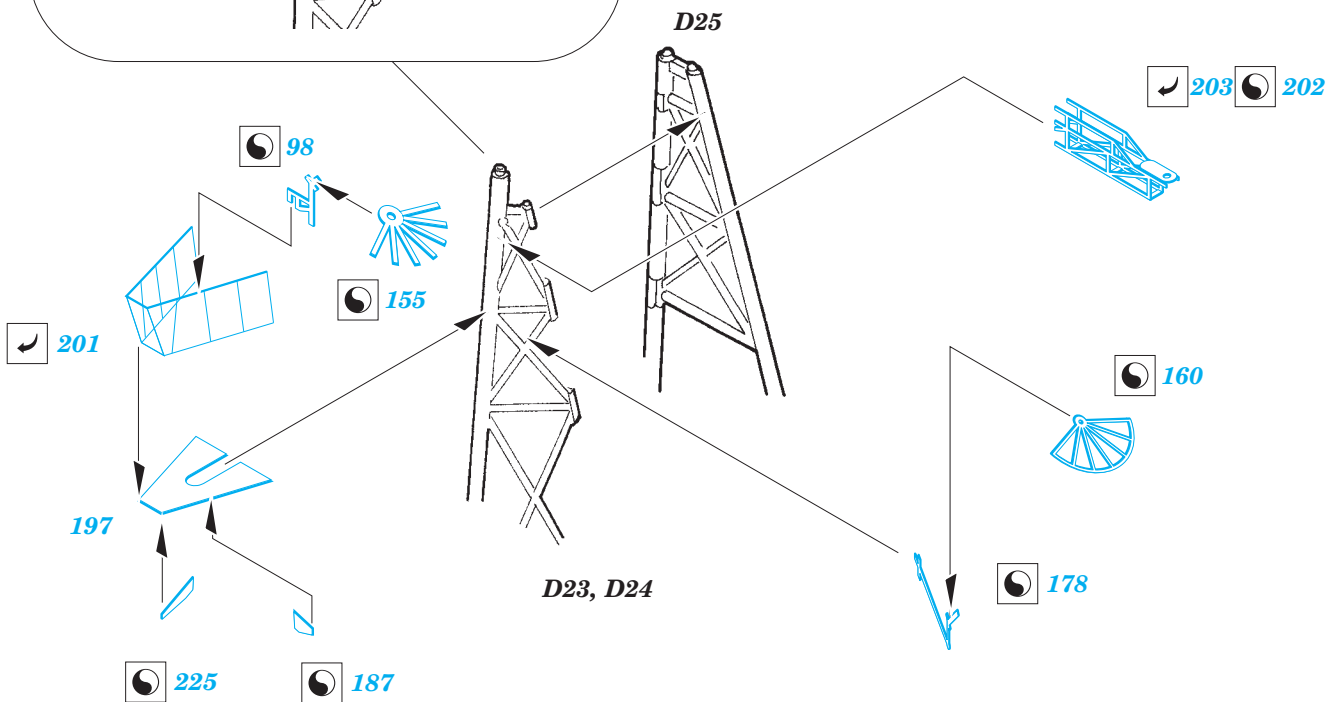
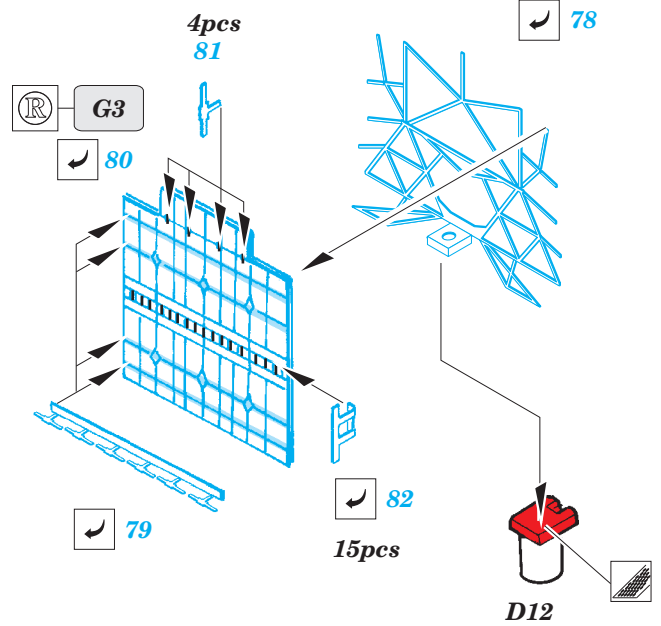
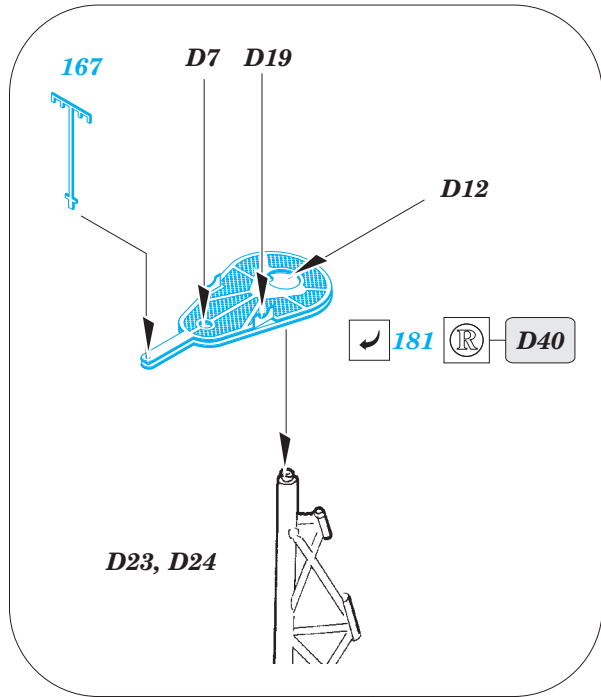
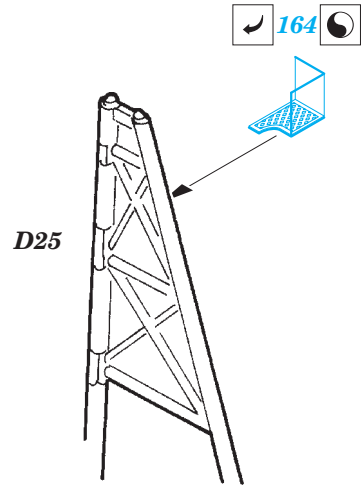
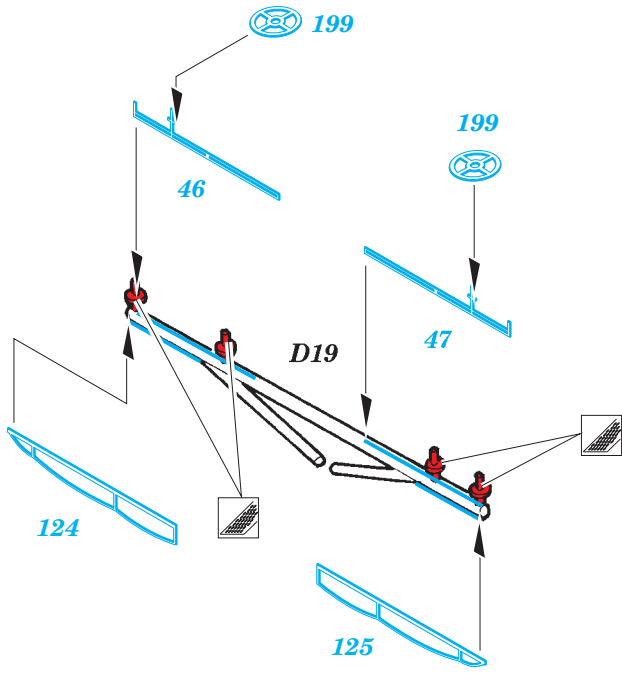


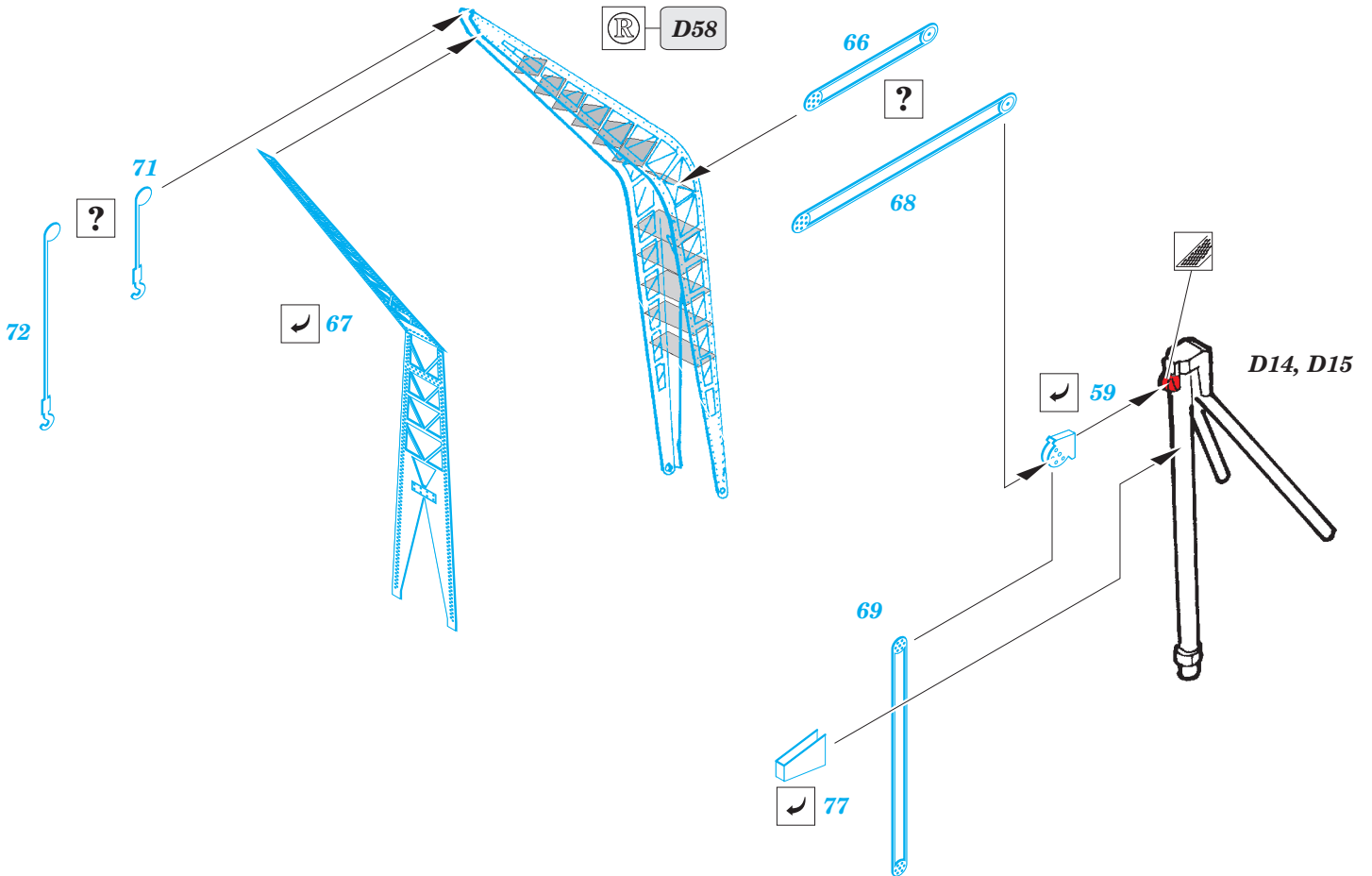
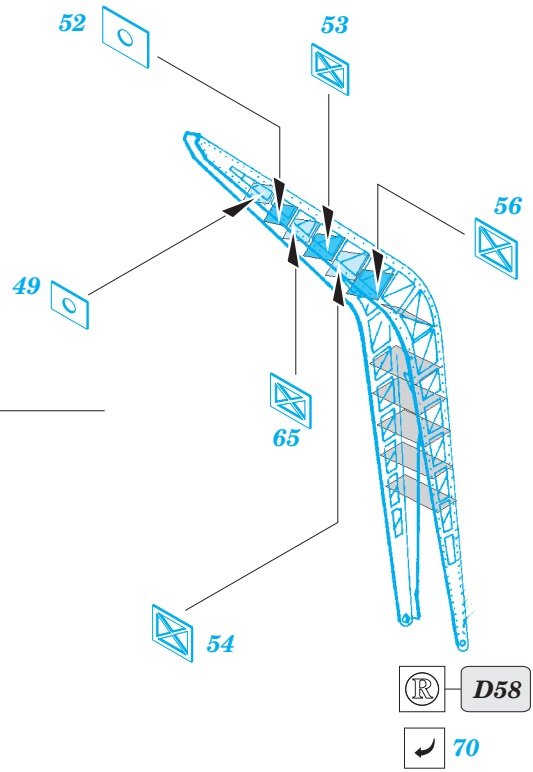
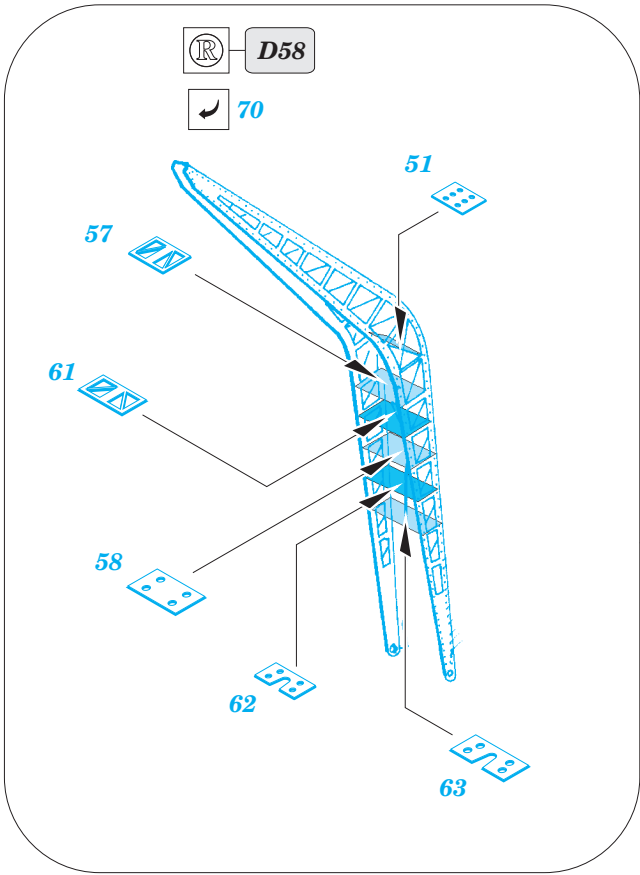


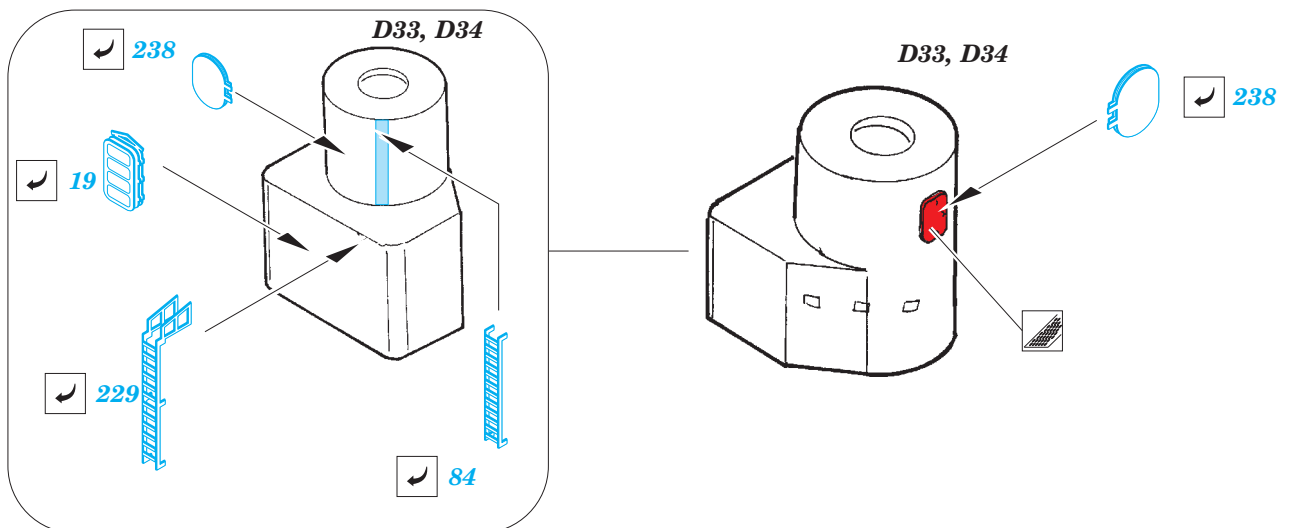
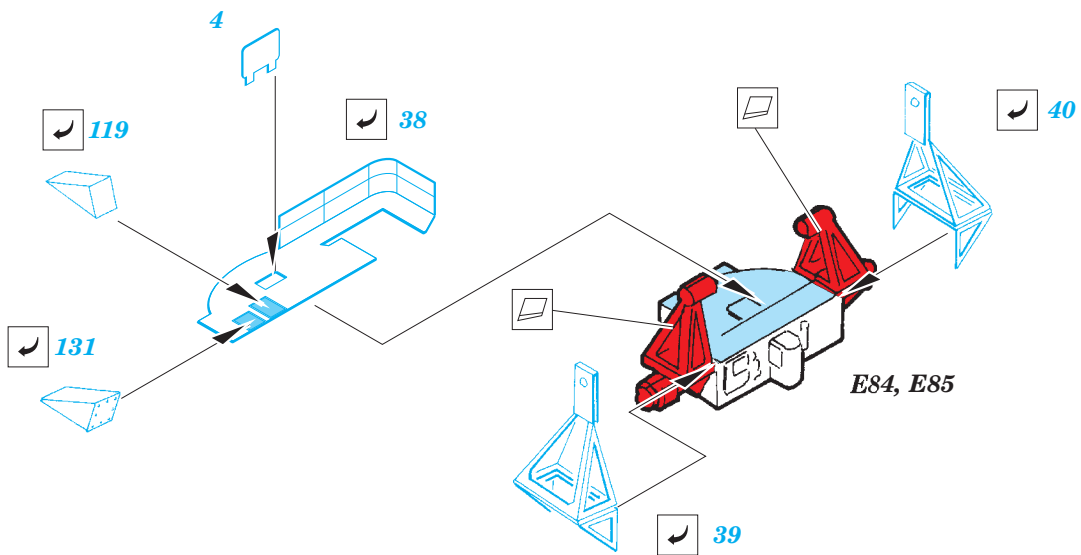
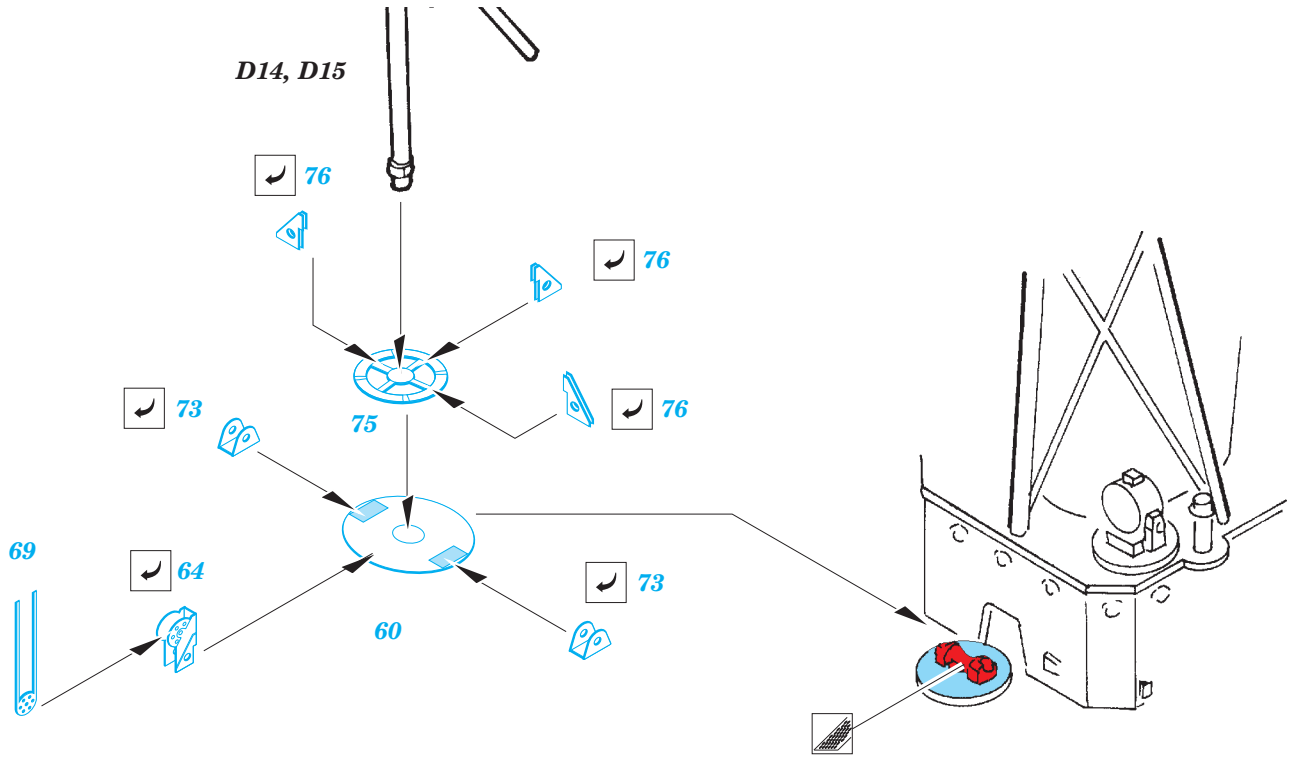


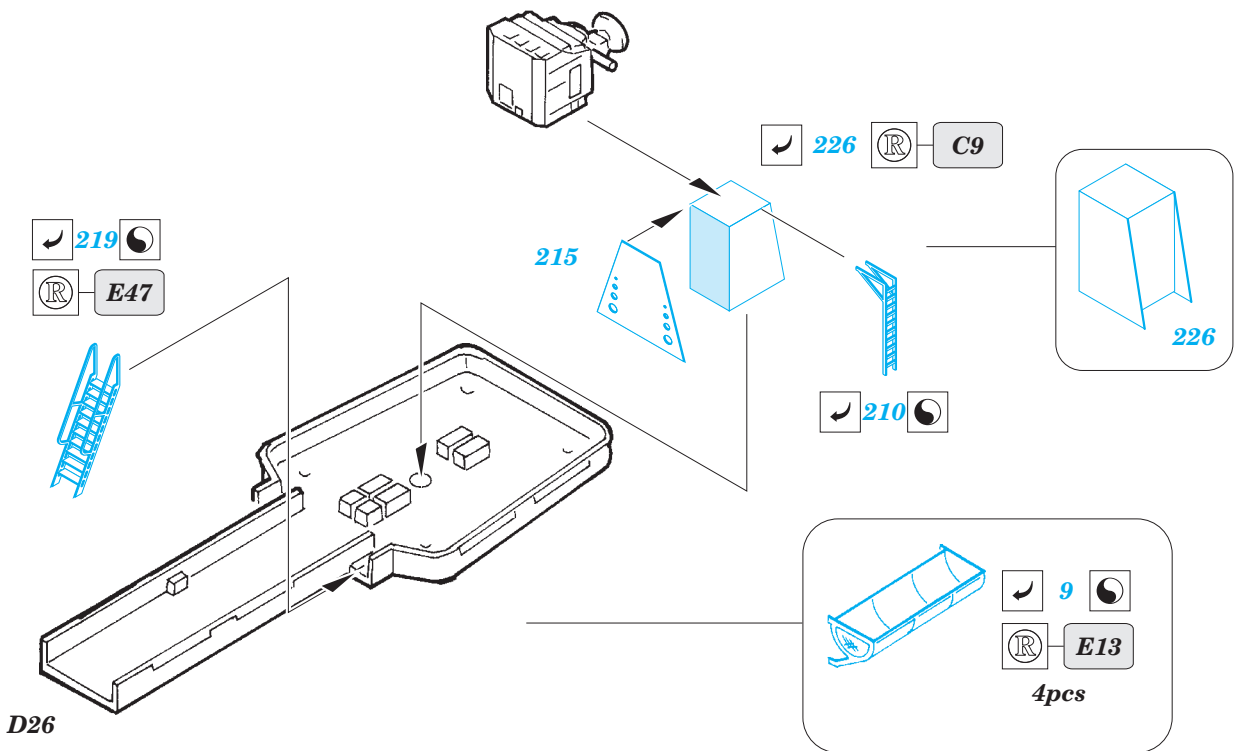
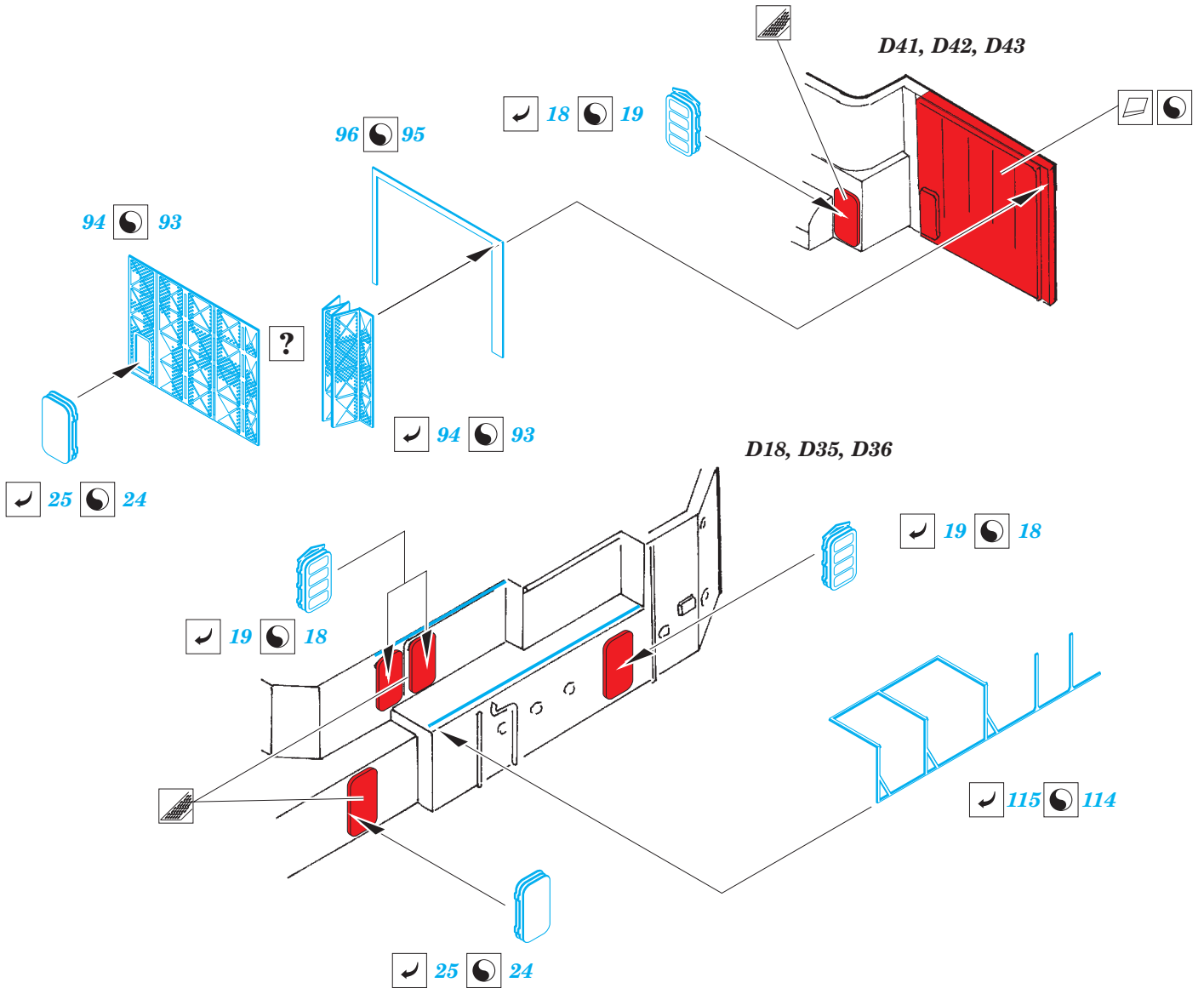


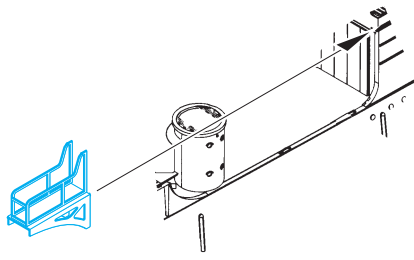




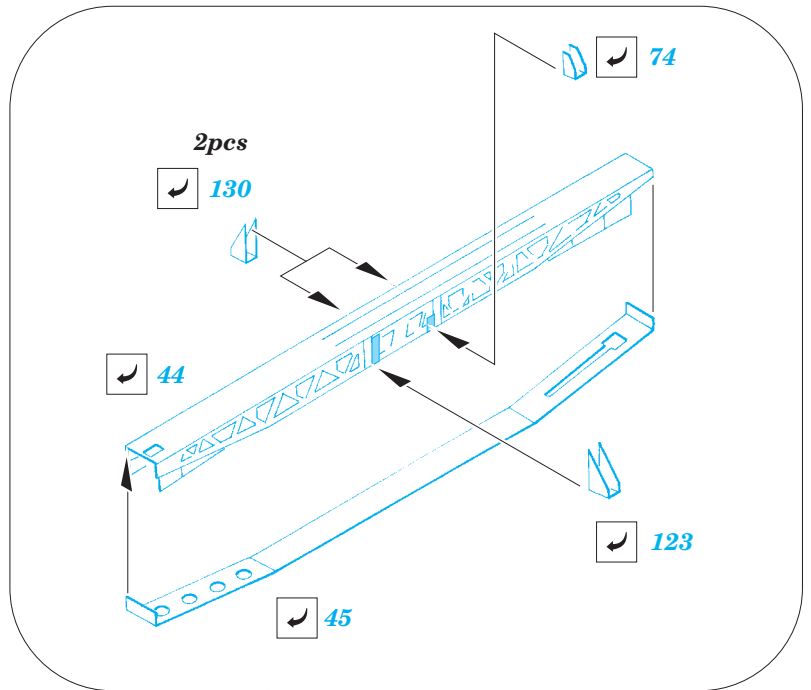








198
E48



2pcs
130

44

123

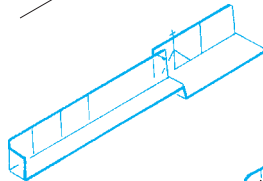
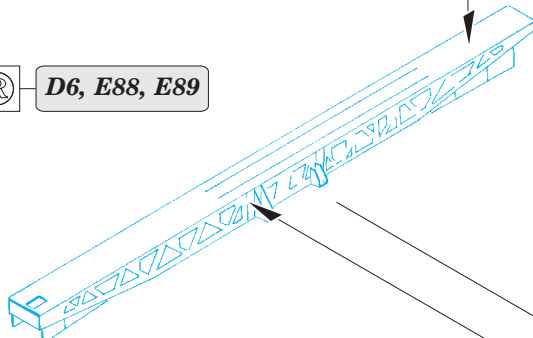
45

74

133

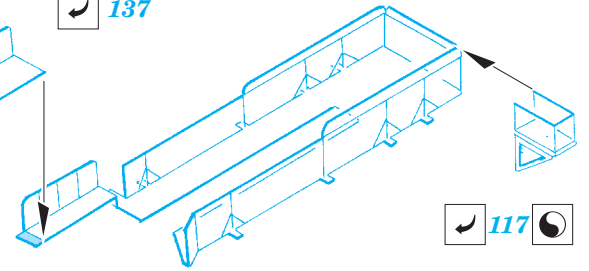
118

D6, E88, E89

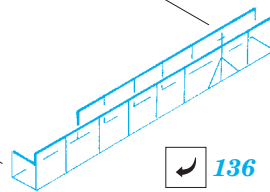


137

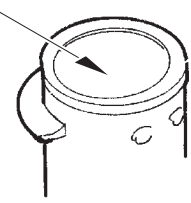
48



117

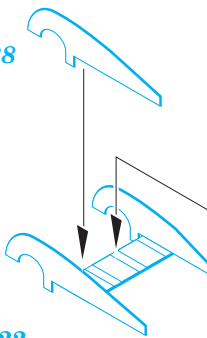


136

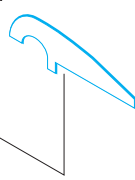


E61, E62, E63

128

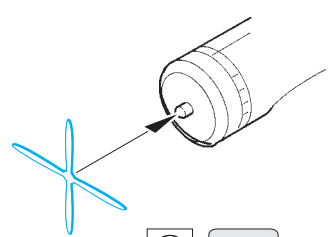


129

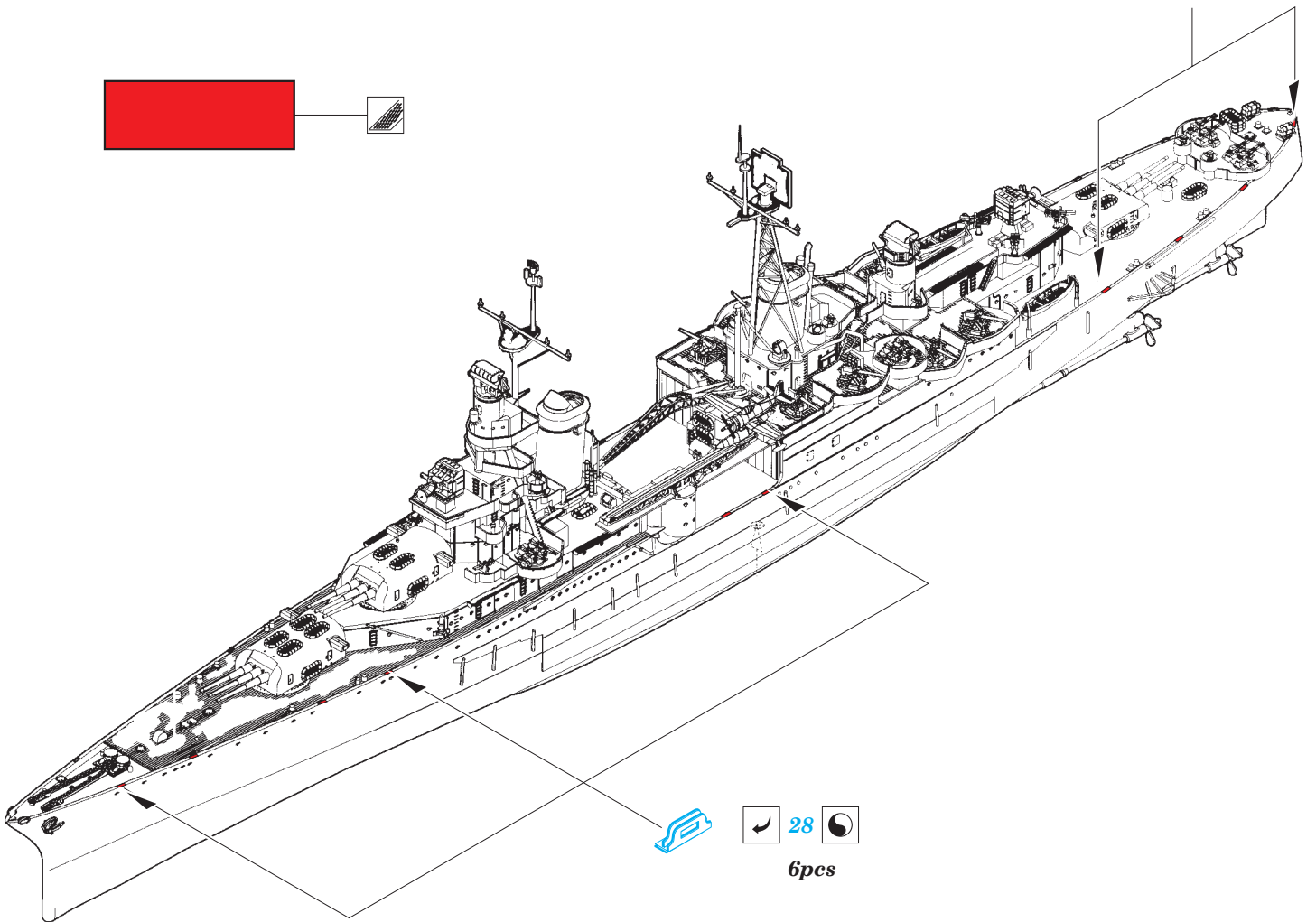
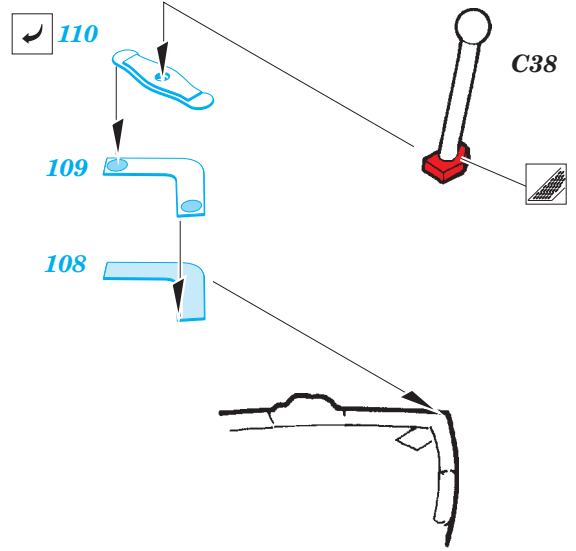
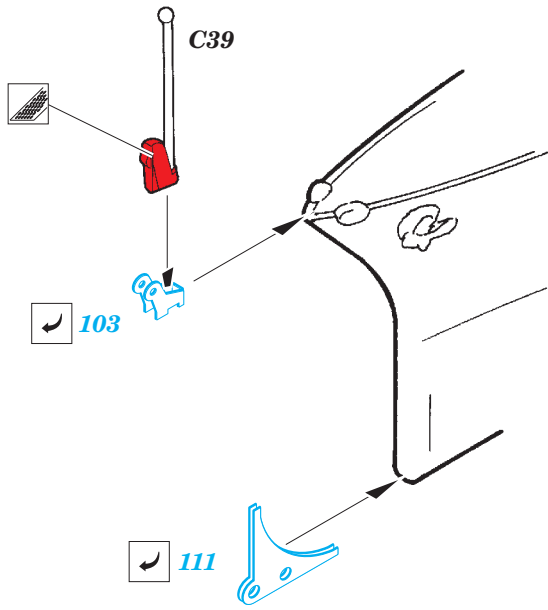


121 122

E41



163 E82



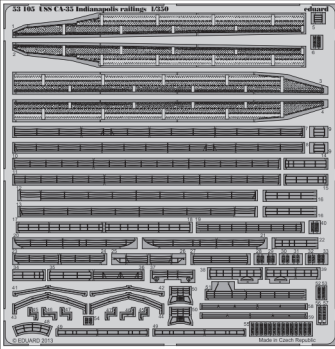


USS CA-35 Indianapolis railings 1/350

eduard

53 105

1/350 scale detail set for ACADEMY kit • sada detailů pro model 1/350 ACADEMY



- | | | | |
|--|--|--|---------------------|
| | APPLY EXPRESS MASK AND PAINT BEFORE GLUING
POUŽIT EXPRESS MASK NABARVIT PŘED SLEPENÍM | | BEND
OHNOUT |
| | SYMMETRICAL ASSEMBLY
SYMETRICKÁ MONTÁŽ | | OPTION
VOLBA |
| | REMOVE
ODSTRANIT | | REPLACE
NAHRADIT |
| | GRIND
OBROUSIT | | |
| | DRILL HOLE
VRTAT OTVOR | | |
| | 1 COLORED ETCHED PARTS
LEPTANÉ BAREVNÉ DÍLY | | |

ORIGINAL KIT PARTS
PŮVODNÍ DÍLY STAVEBNICE

PHOTO-ETCHED PARTS
LEPTANÉ DÍLY

PARTS TO BE REMOVED
DÍLY K ODSTRANĚNÍ

FILL
TMELIT

