

CSLA Khaki zelená
CSLA Khaki green



Odléváný model / All resin kit

8063
1/48

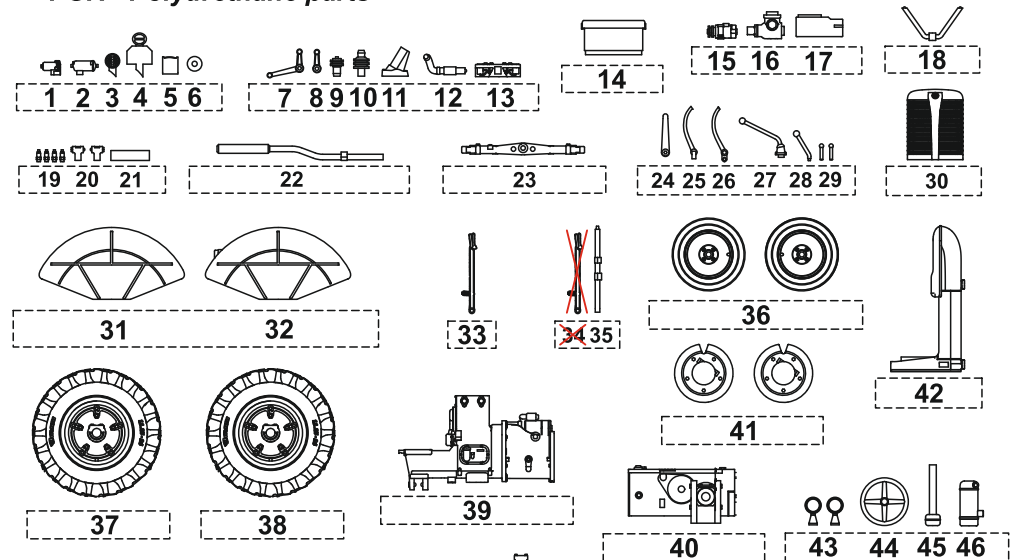
Zetor 25 'Military w/Towbar for MiG 15/17s'

Visit our official website and e-shop at

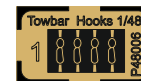
www.cmkkits.com
www.specialhobby.eu

www.facebook.com/specialhobby

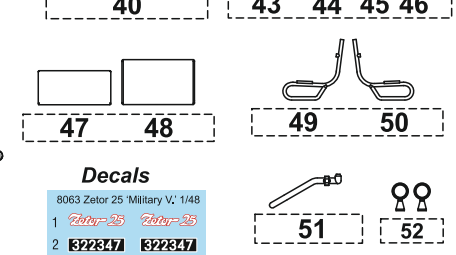
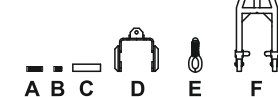
PUR - Polyurethane parts



PE - Photo-etched parts



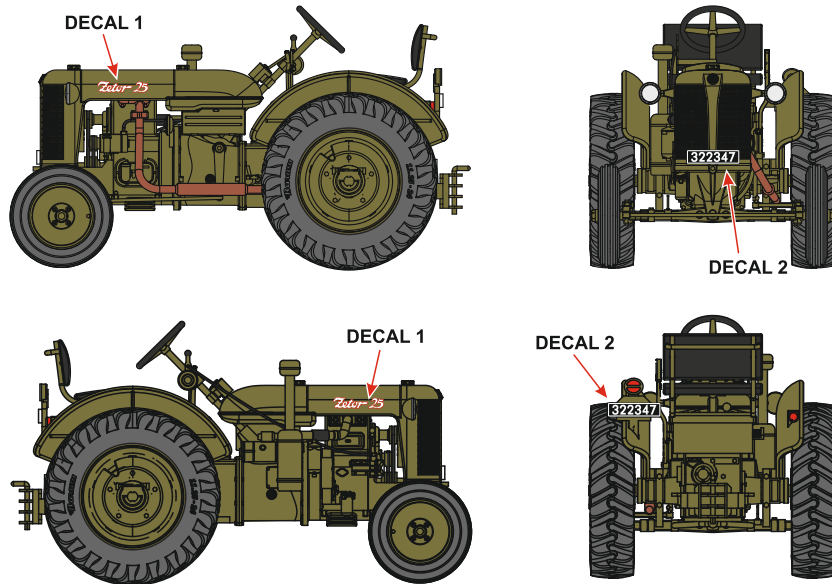
3D-Printed Parts



Resinové díly ohnuté popř. pokroucené vlivem teplotních změn a stárnutí materiálu, mohou být narovnaný do požadovaného tvaru pomocí proudu teplé vody nebo vzduchu (fén na vlasy). Ohnuté 3D tisky narovnejte ponořením do horké vody, srovnajte je a zchladte studenou vodou. K lepení použít kyanokrylátové lepidlo! Kontaktní plochy doporučujeme před lepením odmastit. Různé drátky a tyčinky nejsou přiloženy.

Parts slightly distorted and bent owing to temperature changes or due to material aging can be straightened to requested shape by hot water or hot air jet (hair dryer). This process can be repeated till result is entirely satisfactory. You can also correct bent 3D printed parts: put them into hot water, straighten them and cool them in cold water. For best result use cyanoacrylate glue! Ungreasing contact areas is recommended before gluing. Wires and rods not included.

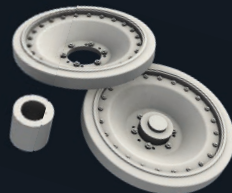
Producer: Special Hobby, Mezilesí 718, 193 00 Praha 9, Czech Republic



1/48 8060
T34/85 Solid
Track Wheels



1/48 8061
T-34 Makeshift Track
Wheel (from Panther)



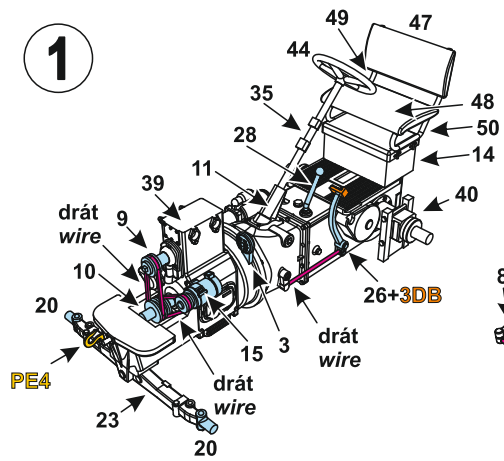
CMK sets for Tamiya kits

8059 1/48
Pz.38(t) Ausf. E/F
resin engine set

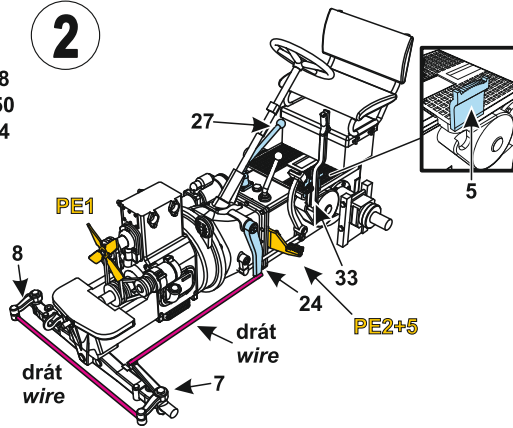


Star Dust
weathering pigments

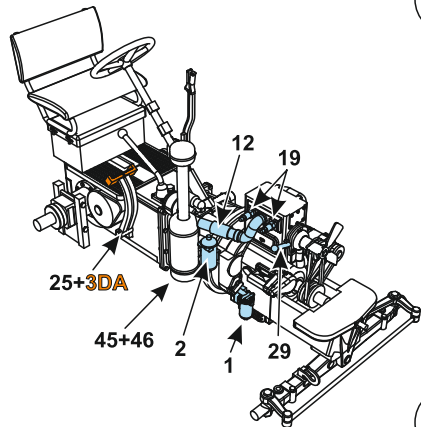
1



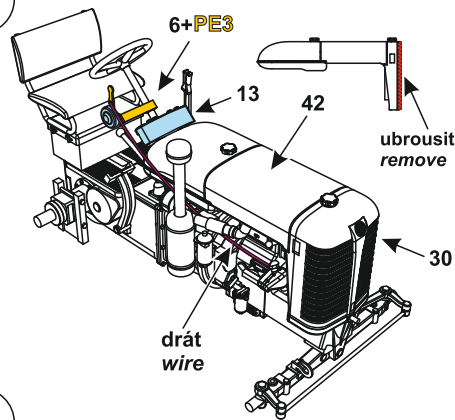
2



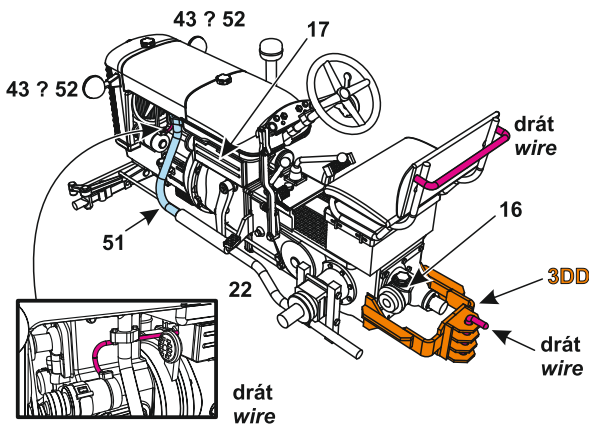
3



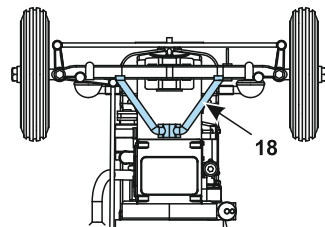
4



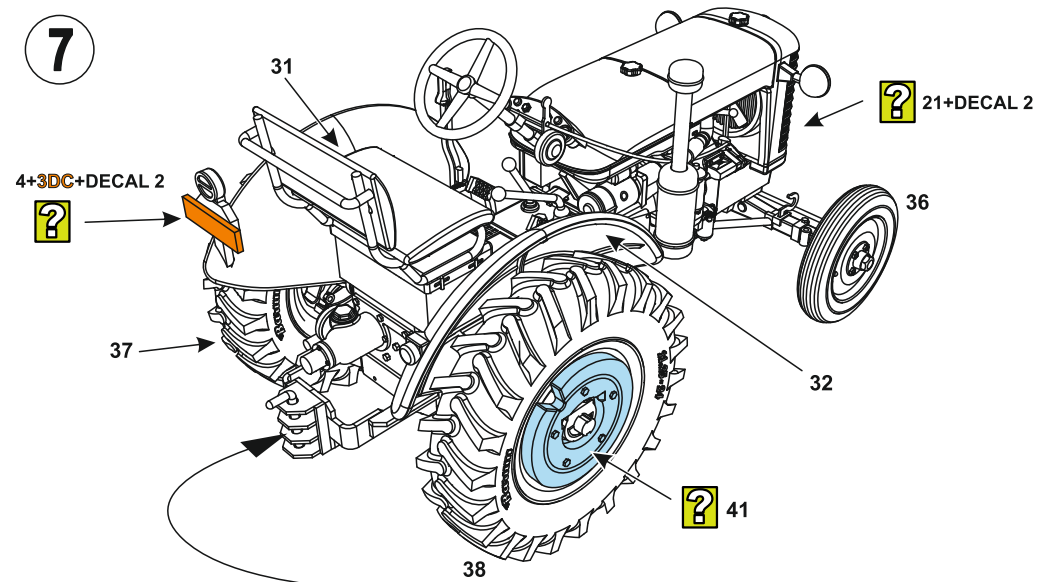
5



6



7

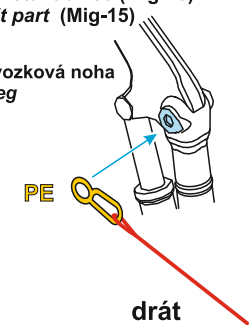
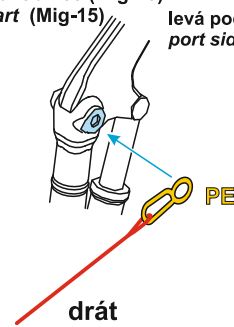


díl stavebnice (Mig-15)
kit part (Mig-15)

levá podvozková noha
port side leg

díl stavebnice (Mig-15)
kit part (Mig-15)

pravá podvozková noha
stbd side leg



k hlavní podvozkové noze
to main u/c leg

drát wire

drát wire

k hlavní podvozkové noze
to main u/c leg

přední kolo modelu
kit nose wheel