

Cromwell Mk.IV (Hull type C) British Tank



Cat. No. 72102
Scale 1/72



Element złożony we wcześniejszym etapie
Element assembled in previous step



Element po złożeniu w aktualnym etapie
Element after assembly in current step



Wersja do wyboru
Version to choose

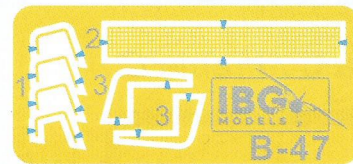


Kolor farby
Paint colour



Kalkomania
Decal

Elementy Fototrawione / Photo-etched Parts



Kalkomanie / Decals



IBG MODELS 72102
Cromwell Mk.IV British Tank (Hull Type C) Printed by Techmod

	VALLEJO MODEL AIR	HATAKA	LIFE COLOR	MR HOBBY	AK INTERACTIVE
S.C.C. 15 Olive Drab A	71.016	HTK-_110	UA270	H052	RC037
Black Green B	71.011	HTK-_022	UA001	H065	AK11153
Gunmetal C	71.072	HTK-_106	LC26	H018	RC015
Wood D	71.077	HTK-_172	UA714	H085	AK780
Black E	71.057	HTK-_100	UA733	H077	RC022

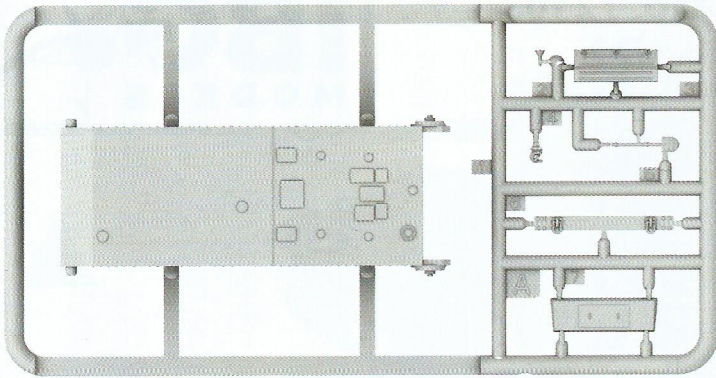
Przed montażem przeczytać instrukcję. Przestrzegać kolejności montażu podanego w instrukcji. Klej i farby nie wchodzi w skład zestawu.
Please read instructions before assembly. Follow the sequence of assembly presented in instructions. Glue and paint not included.

IBG Models
ul. Benedykta Hertza 2
04-603 Warszawa
Poland

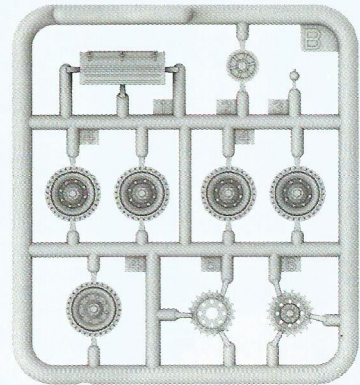
tel +48 22 8159150
fax +48 22 8159151
ibgsc@ibg.com.pl
www.ibg.com.pl
www.ibgmodels.com

Elementy modelu
Elements of the model kit

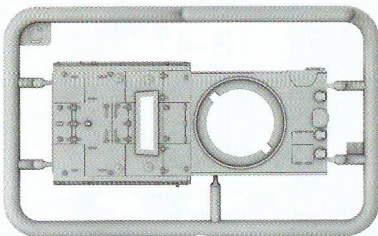
Ramka A / Frame A



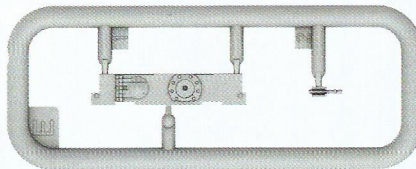
Ramka B x2 / Frame B x2



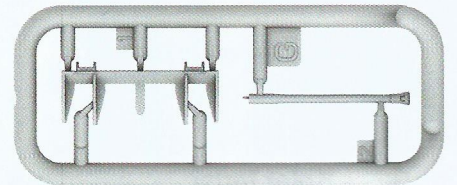
Ramka C / Frame C



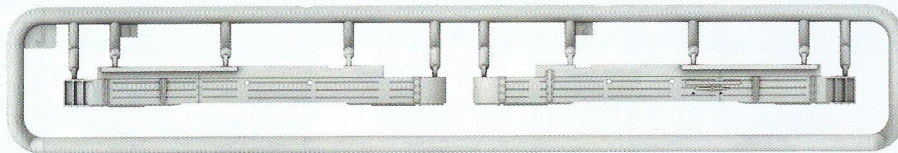
Ramka E / Frame E



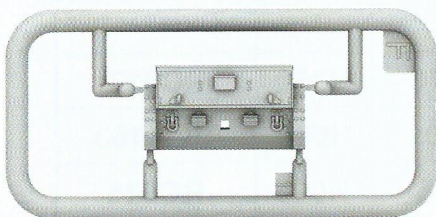
Ramka G / Frame G



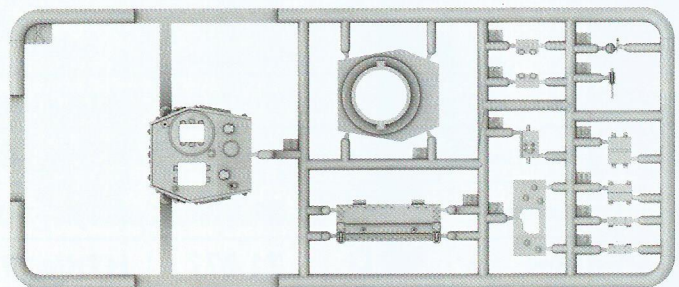
Ramka J / Frame J



Ramka F / Frame F



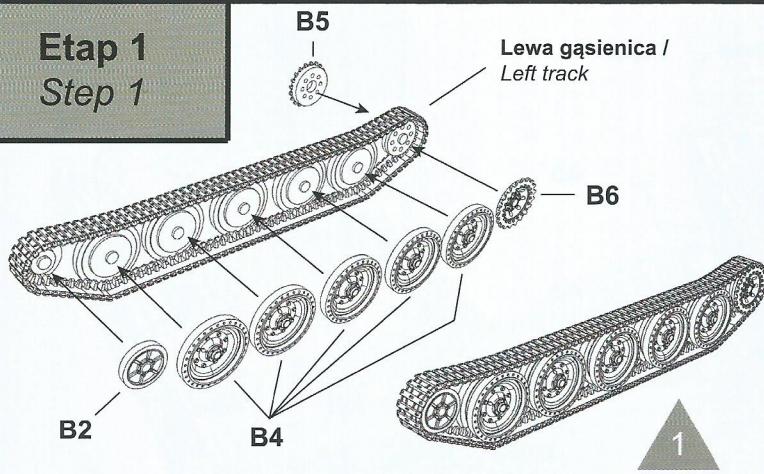
Ramka K / Frame K



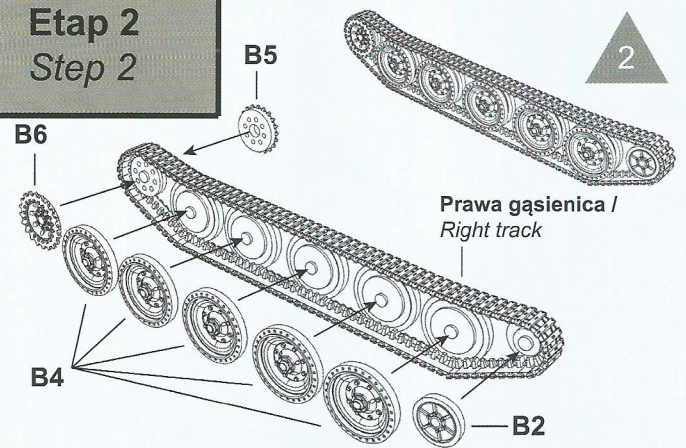
Gąsienice / Tracks



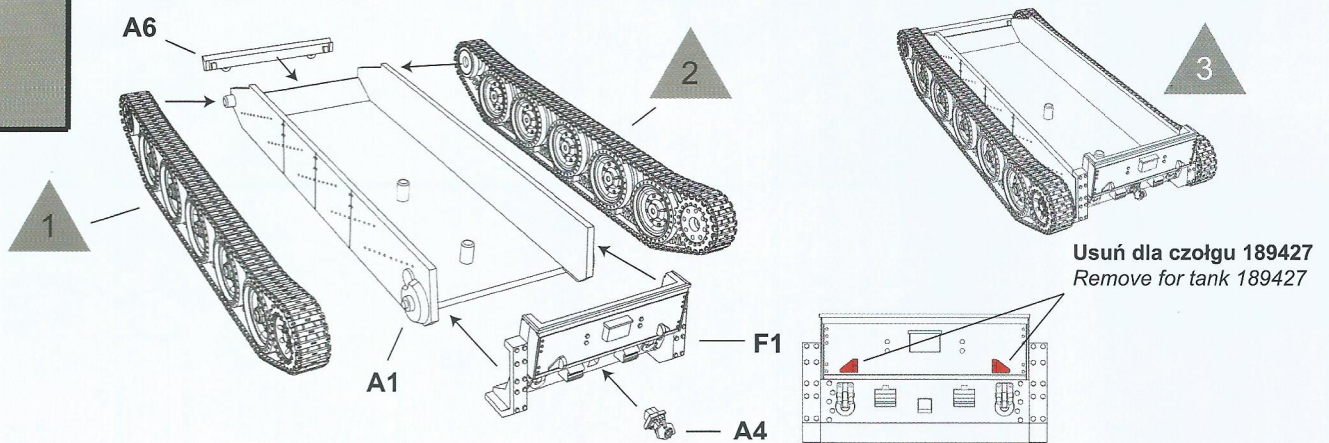
Etap 1
Step 1



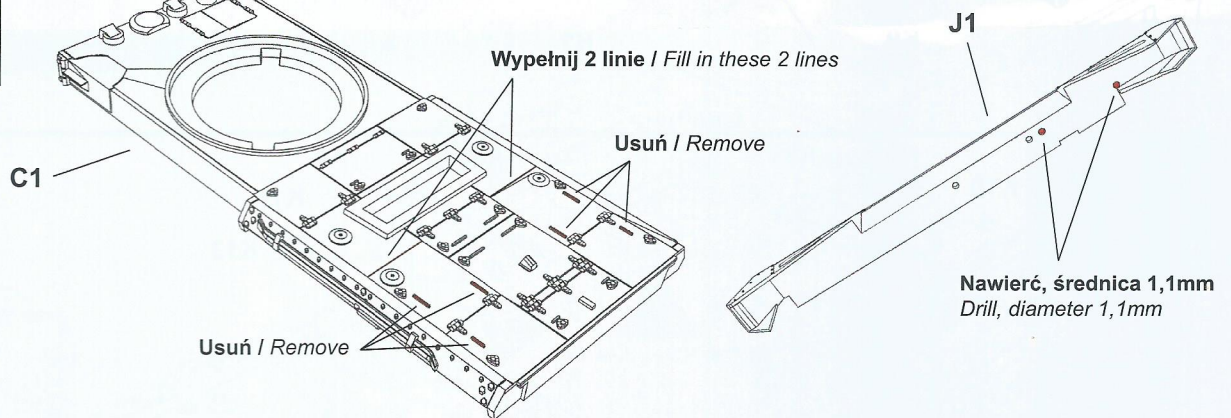
Etap 2
Step 2



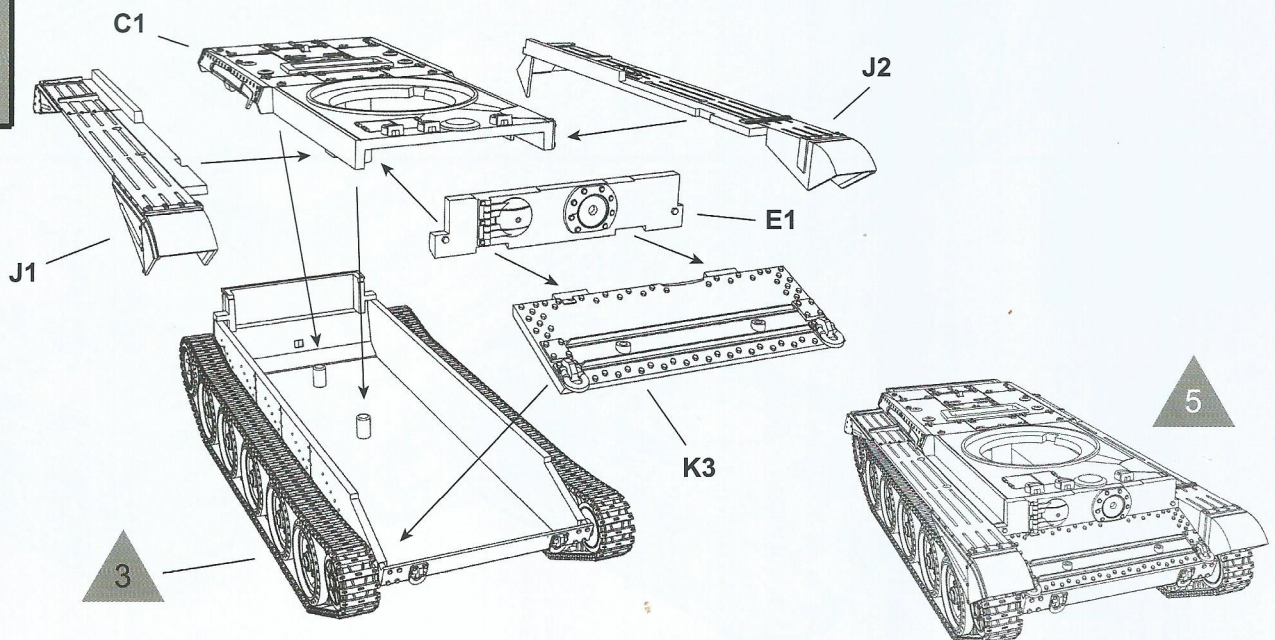
Etap 3
Step 3



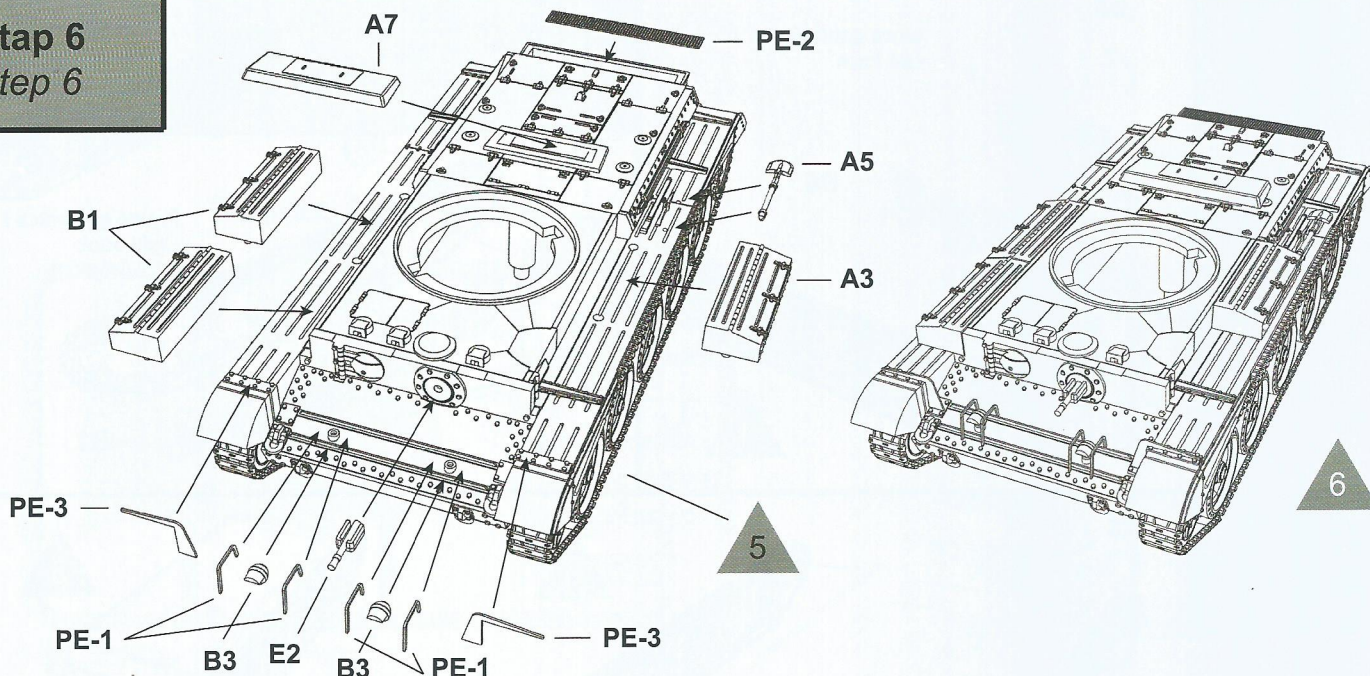
Etap 4
Step 4



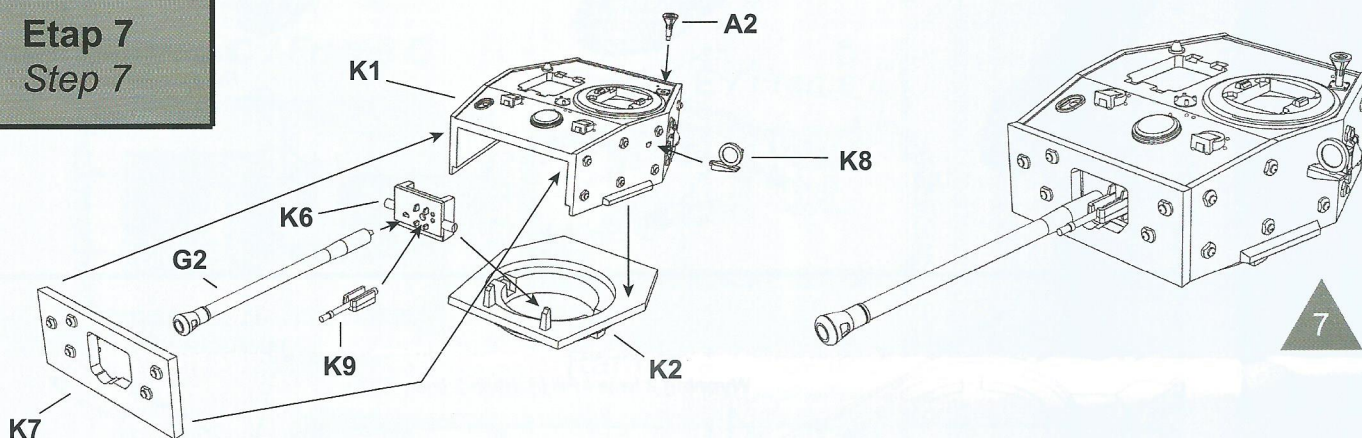
Etap 5
Step 5



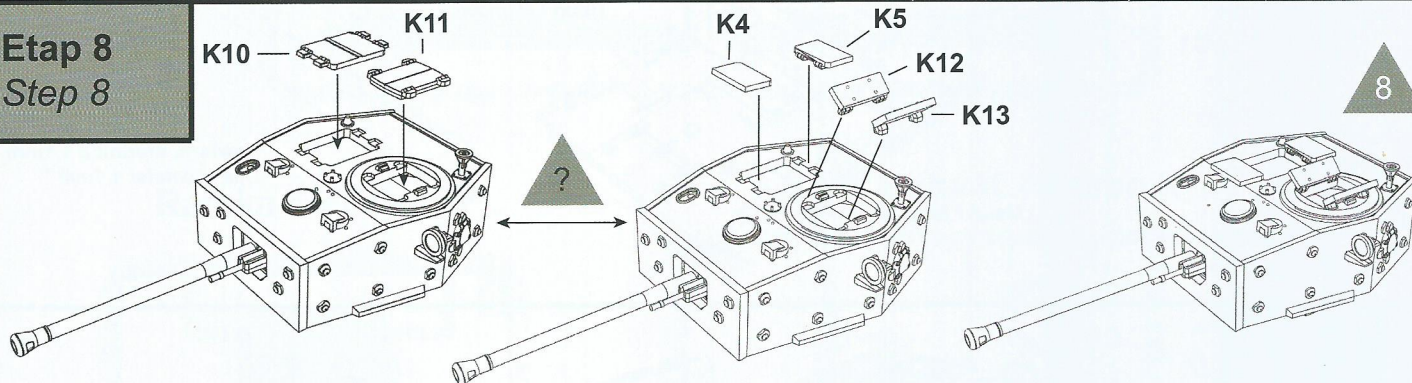
Etap 6
Step 6



Etap 7
Step 7

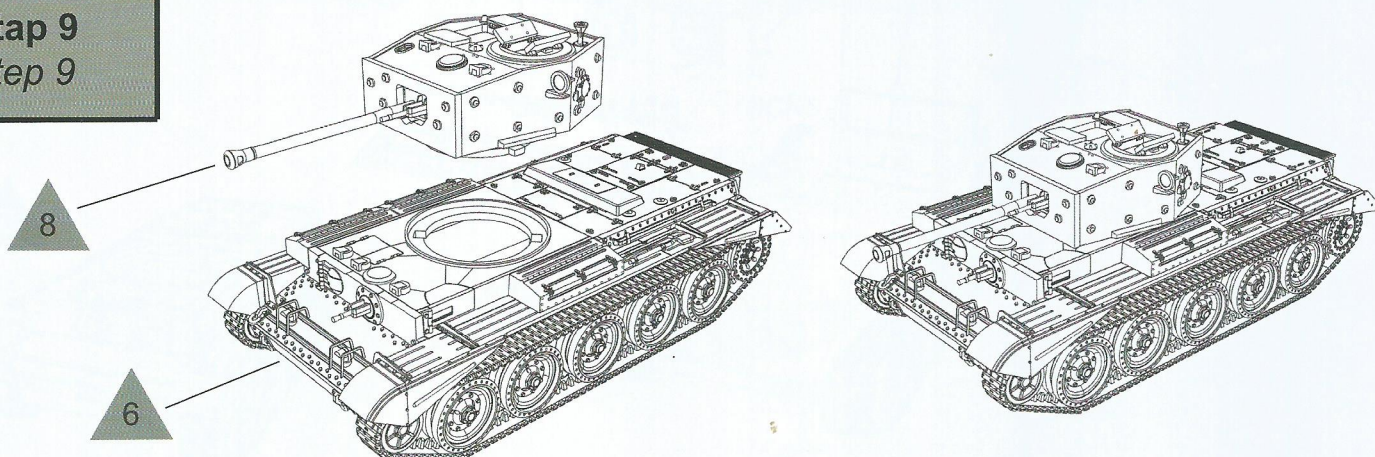


Etap 8
Step 8

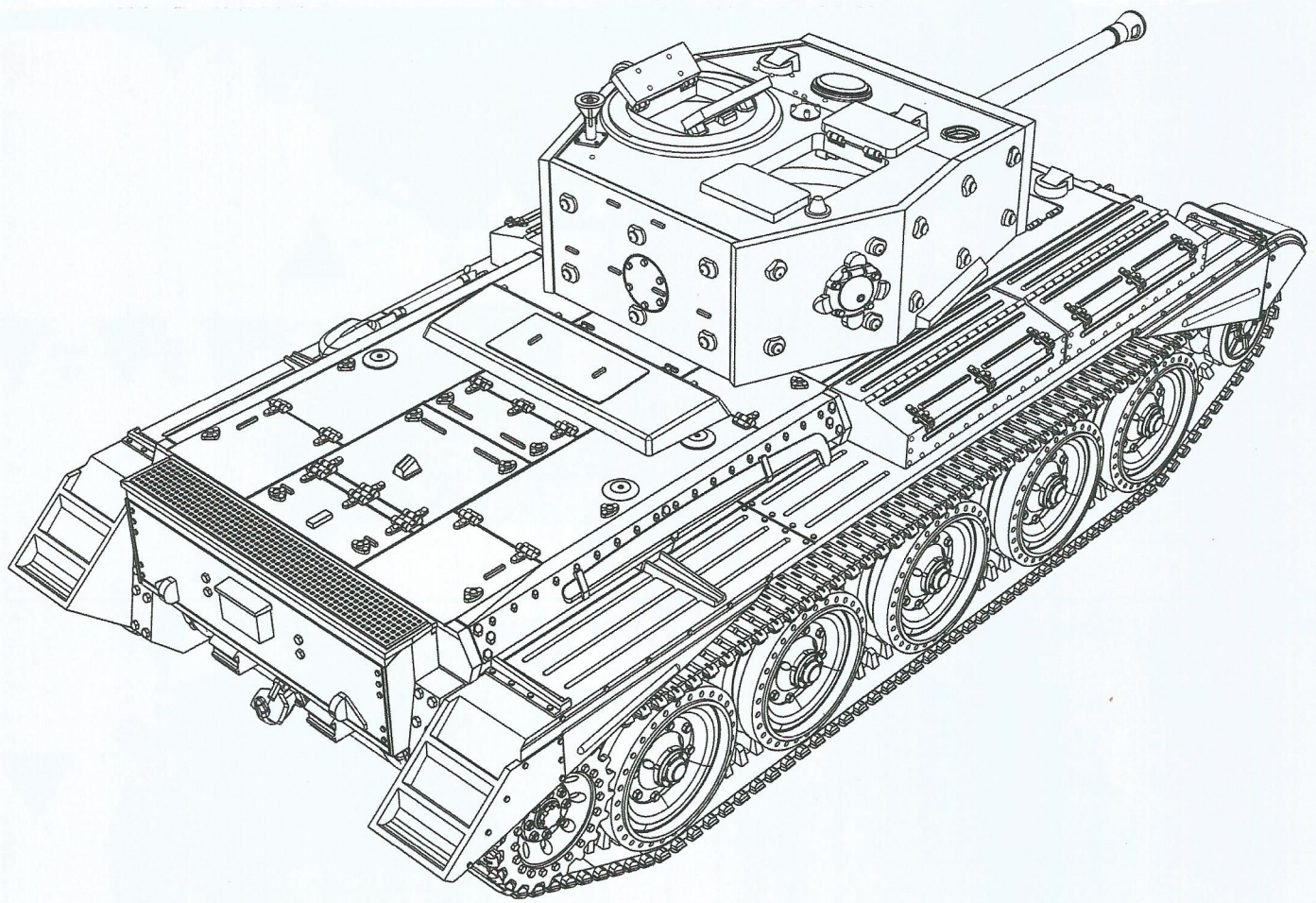
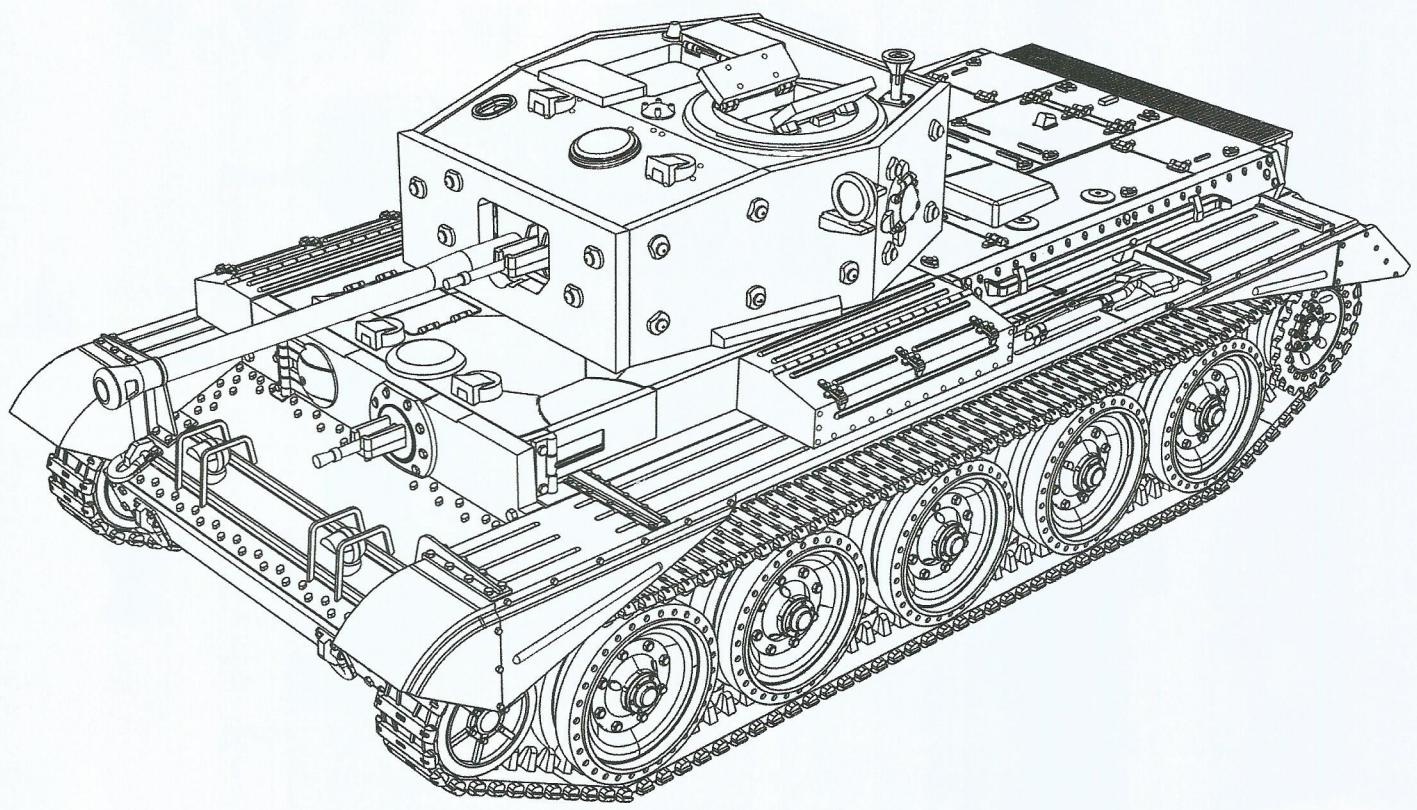


Opcjonalnie: włazy na wieży otwarte lub zamknięte
Optional: turret hatches open or closed

Etap 9
Step 9



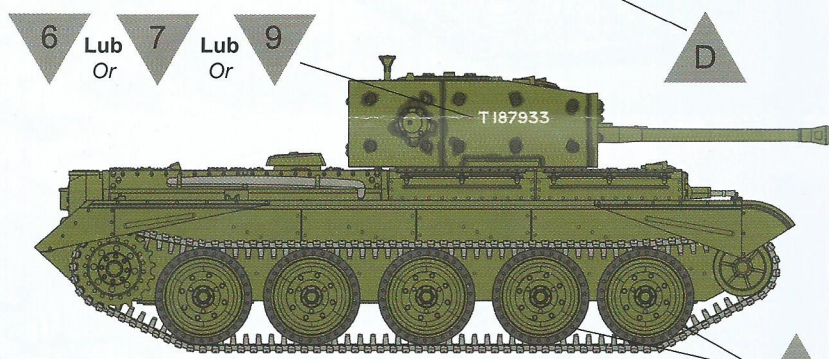
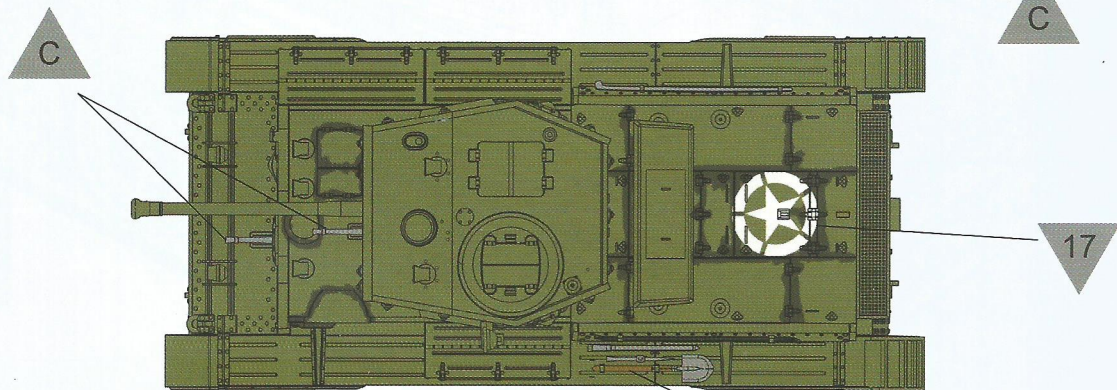
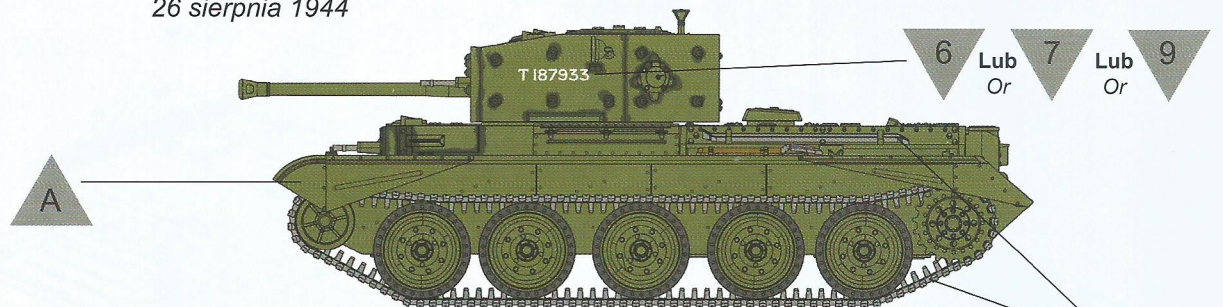
Wykonany model
Built model



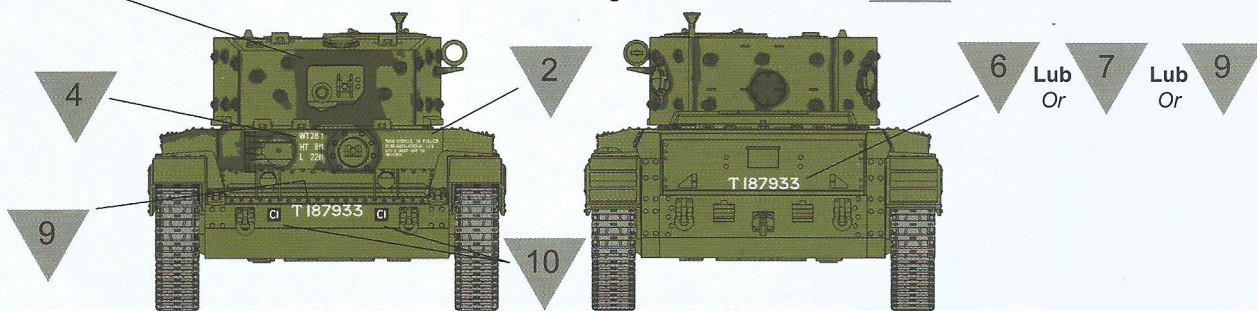
Malowanie
Painting

Three of the Cromwell Mk.IV tanks from the 6th Airborne Armoured Reconnaissance Regiment (see also IBG Models 72108, Centaur Mk.IV tank), 6th Airborne Division, capture of Pont-Audemer, Normandy, 26th August 1944

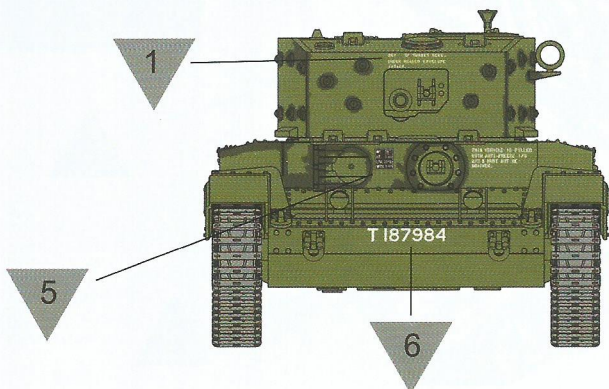
Trzy z czołgów Cromwell Mk.IV z 6th Airborne Armoured Reconnaissance Regiment (zobacz też: IBG Models 72108, Centaur Mk.IV tank), 6th Airborne Division, zdobycie Pont-Audemer, Normandia, 26 sierpnia 1944



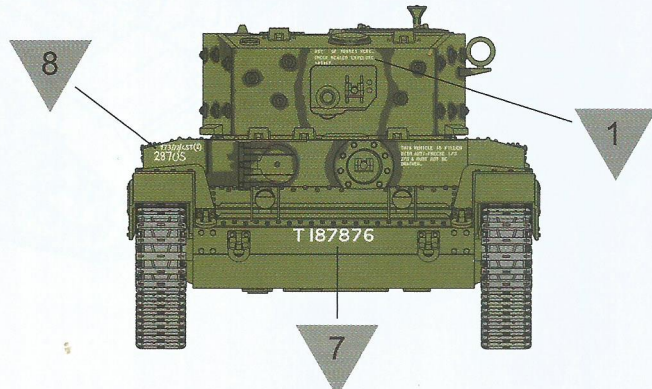
Tank no T 187933 / Czołg nr T 187933



Tank no T 187984 / Czołg nr T 187984



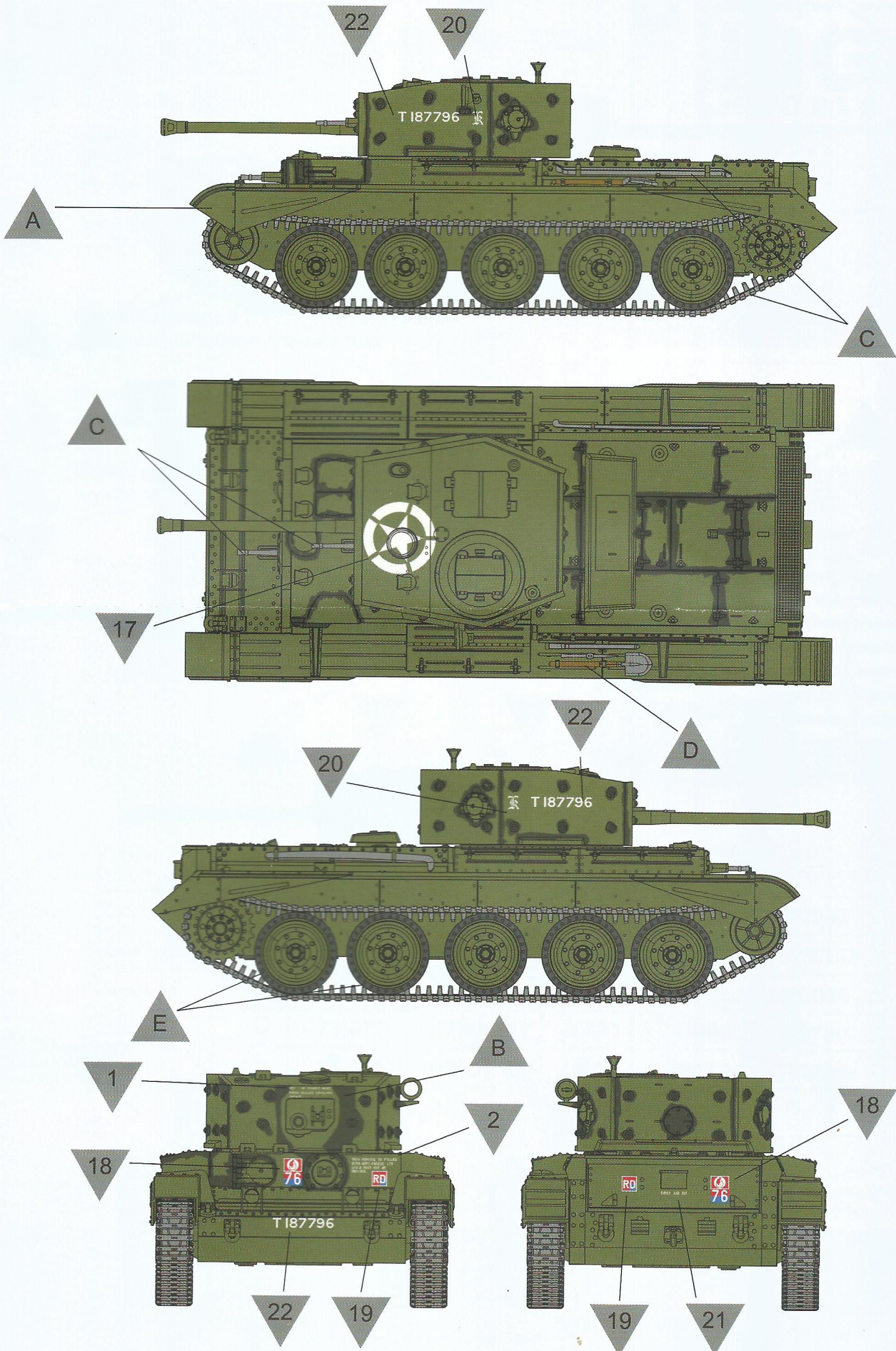
Tank no T 187876 / Czołg nr T 187876



Malowanie
Painting

Cromwell OP from the 'K' Battery, 5th Royal Horse Artillery, commanded by Capt. Roy Dunlop. This tank was lost in an engagement with Tigers of 1. Komp./s.S.Pz-Abt. 101 in the vicinity of Villers-Bocage, 13th June 1944

Cromwell OP z Baterii "K", 5th Royal Horse Artillery, dowodzony przez Capt. Roya Dunlopa. Ten czołg został utracony w starciu z Tygrysami z 1. Komp./s.S.Pz-Abt. 101 w rejonie Villers-Bocage, 13 czerwca 1944



Malowanie
Painting

Cromwell Mk.IV from HQ of 10 Pułk Strzelców Konnych, Polish 1st Armoured Division, Normandy, August 1944

Cromwell Mk.IV z dowództwa 10 Pułku Strzelców Konnych, 1 Dywizja Pancerna, Normandia, sierpień 1944

