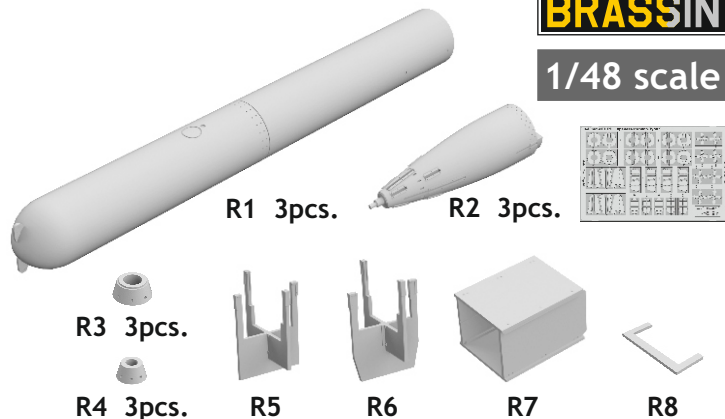


648 569 Japanese torpedo Type 91

eduard
BRASSIN

1/48 scale



COLOURS

GSI Creos (GUNZE)		Mr.METAL COLOR	
AQUEOUS	Mr.COLOR	Mr.COLOR	
[H 2]	[C 2]	BLACK	
[H 8]	[C 8]	SILVER	
[H18]	[C28]	STEEL	
[H37]	[C43]	WOOD BROWN	
		[MC219]	BRASS

This product contains metal and resin detail parts for upgrading scale plastic models. When selecting this set make sure that it is for the kit mentioned in product name as these sets are made specifically for that kit. When upgrading the model some cutting or corrections may be necessary for parts to fit accurately. **WARNING!** This set contains small and sharp parts. Work carefully in a ventilated and well-lit room. Safety glasses are recommended. This product is not suitable for children below 14 years of age.

Tento výrobek obsahuje leptané a odlévané detaily pro úpravu a vylepšení plastického modelu. Při výběru sady kovových detailů zkontrolujte, zda je určena pro model, který chcete upravit. Model, pro který je sada určena, je uveden u názvu výrobku. Pro přesnou aplikaci kovových a odlévaných dílů může být zapotřebí upravit díly upraveného modelu. **POZOR!** Sada obsahuje malé ostré díly. Pracujte ve větrané a dobře osvětlené místnosti. Doporučujeme použití ochranných brýlí. Tento výrobek není vhodný pro děti mladší 14 let.

eduard

435 21 Obrnice 170
Czech Republic

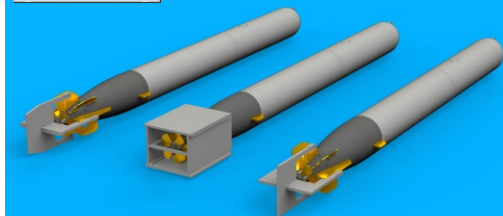
www.eduard.com

14,95



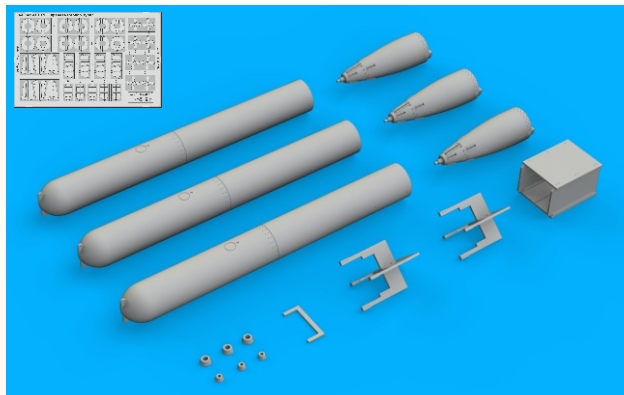
648 569 Japanese torpedo Type 91 1/48

BRASSIN

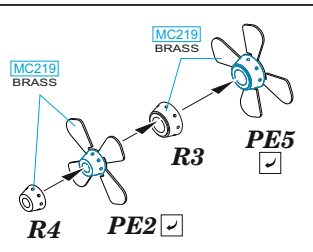


BRASSIN

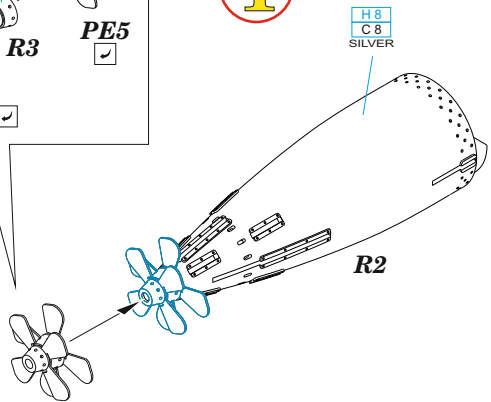
eduard



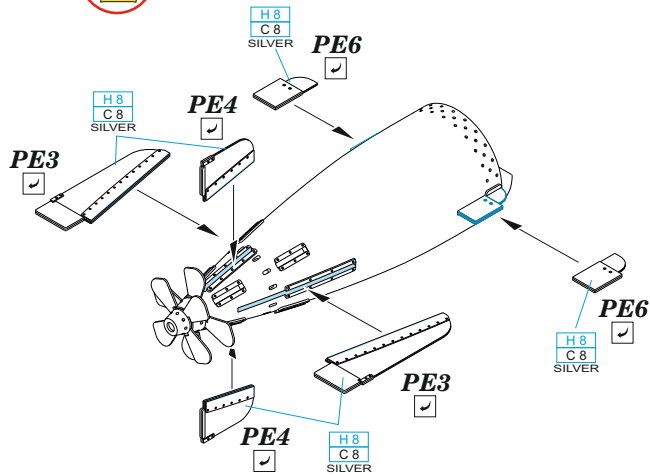
BEST ~~BRASS~~ RESIN AROUND!



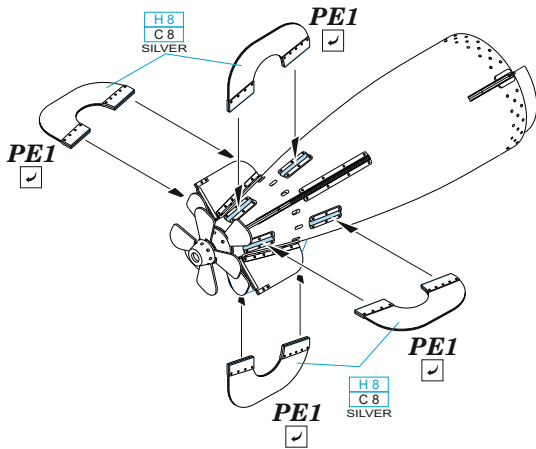
1



2

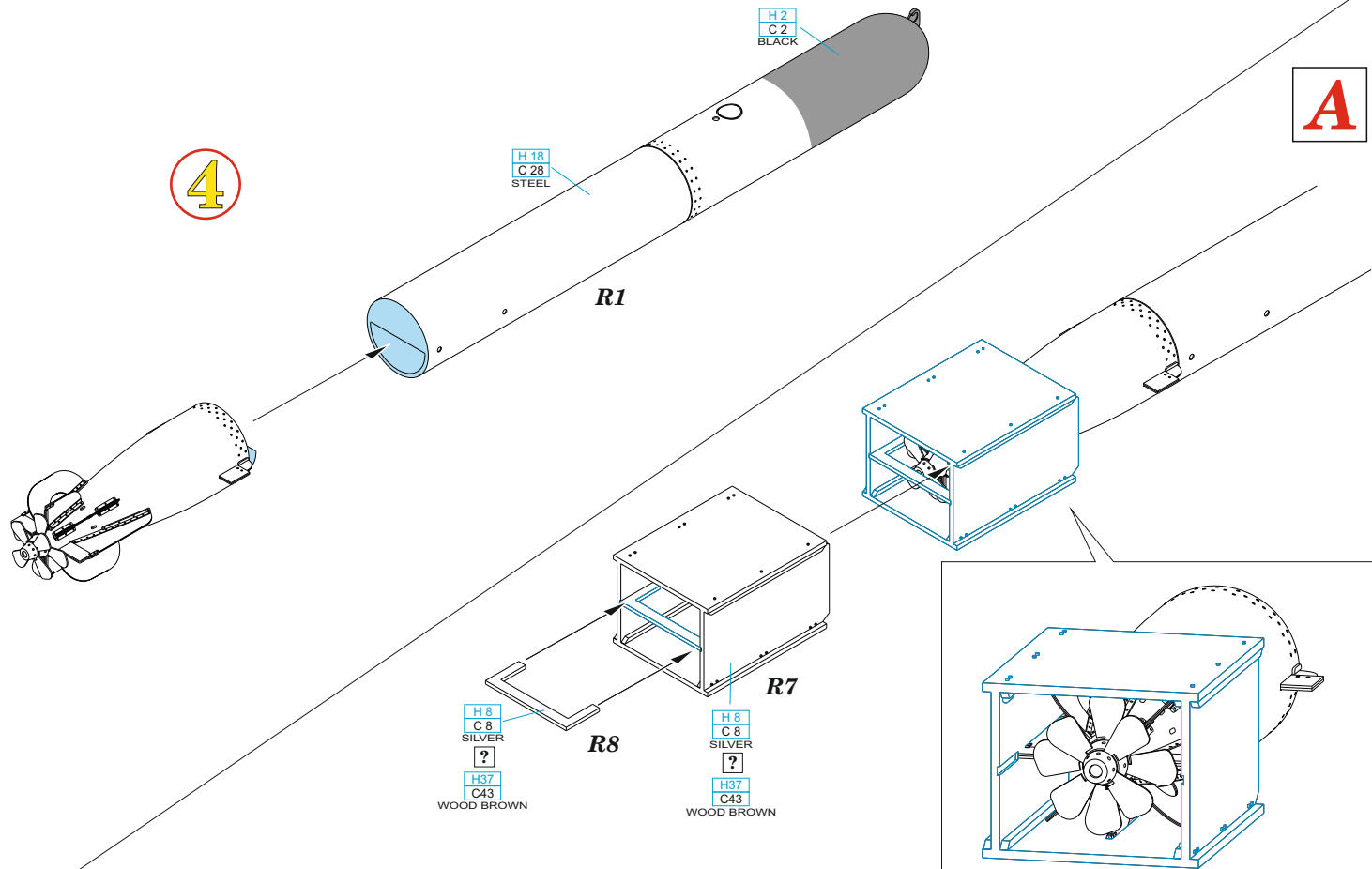


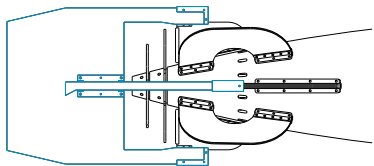
3



	REMOVE ODSTRANIT		BEND OHNOUT
	GRIND OBROUSIT		OPTION VOLBA
	DRILL HOLE VRTAT OTVOR		REPLACE NAHRADIT
	SYMMETRICAL ASSEMBLY SYMETRICKÁ MONTÁŽ		
	SCRIBE THE PANEL AND HOLES RYTI		
	REVERSE SIDE OTOČIT		

4





B

C

H 8
C 8
SILVER
?
H 37
C 43
WOOD BROWN

R6

H 8
C 8
SILVER
?
H 37
C 43
WOOD BROWN

R5

