

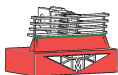
Highly detailed wheel set
(suitable for Su-33 all model kits)

To attach resin parts use cyanoacrylate glue. Для склеивания деталей использовать цианоакрилатный клей

1

Удаление литевых блоков / removing casting blocks

x1



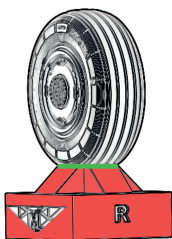
1

x2



2

x2 (R+L)



3



remove / удалить



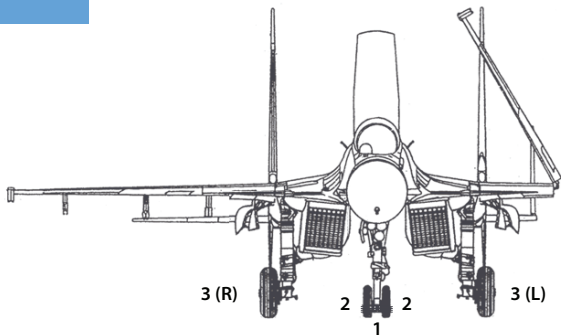
to glue / приклеить



polish / шлифовать

2

Сборка / assembling



Установить вместо штатных колес набора, при необходимости расширить посадочные места колес при помощи мини-сверла/ Install instead of the standard set wheels, if necessary expand wheel seats with a mini drill

3

Положение на модели / position on the model

