



創造の  
プラモデル

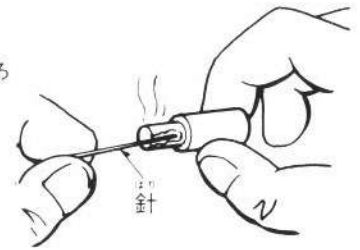
# 機動合体 イデオン

# IDEON

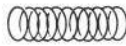
SPACE  
RUNAWAY

## 組み立てる前のお願い

- ゆるいピンなどは針を焼いて軽くおさえ図のようになるときつくなります。
- ランナーから部品をきれいに切りおとして下さい。
- 合体マシンは、はめ込み部分がどのマシンも同じです。君の指令でいろいろ組み合わせて“自分だけ”のかっこいいマシンをつくって遊ぼう！
- ミサイル等は人に向けて発射しないようにさせて下さい。
- 部品を取り出した空袋は幼児がかぶったりしないように破り捨てて下さい。



## 《部品図》



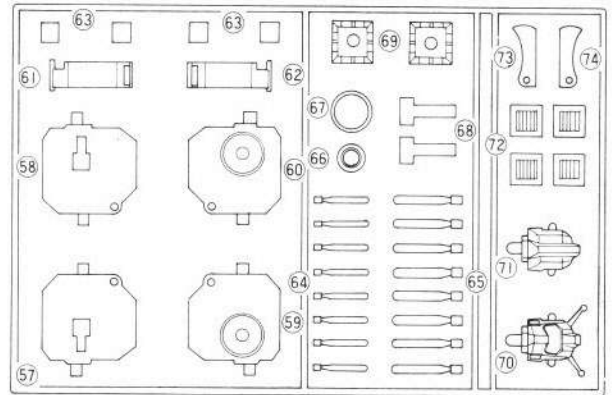
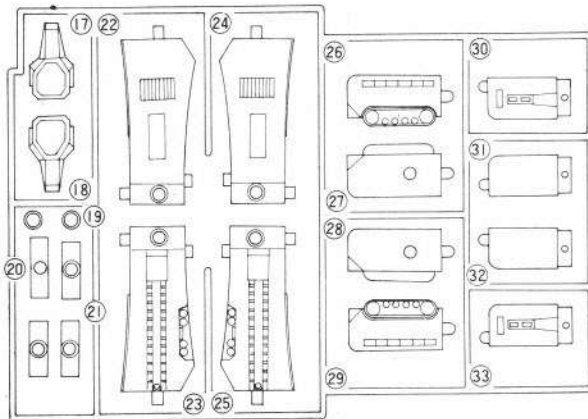
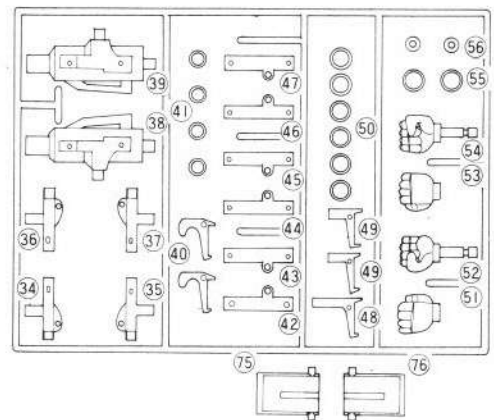
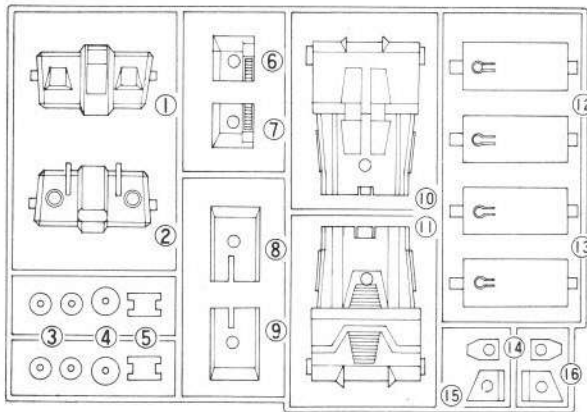
スプリングA  
5本(大きい)



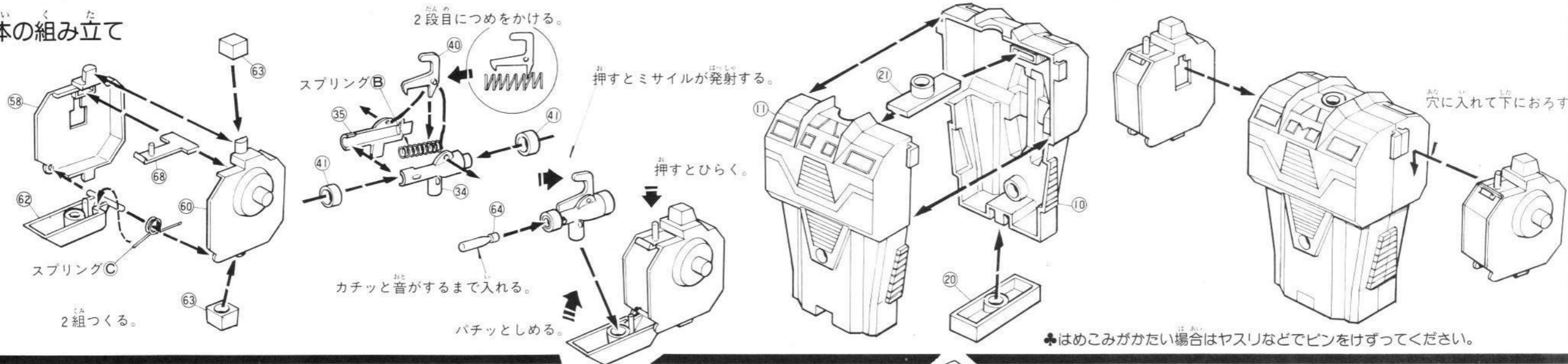
スプリングB  
2本(小さい)



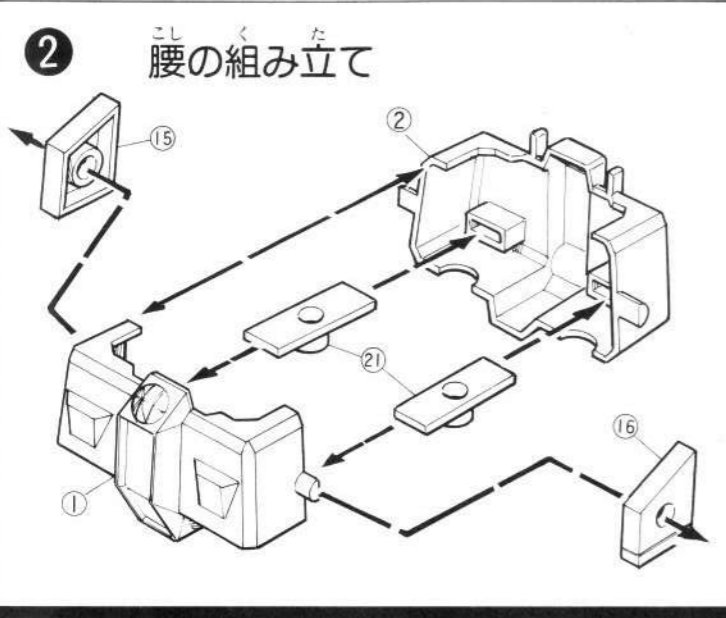
スプリングC  
2本



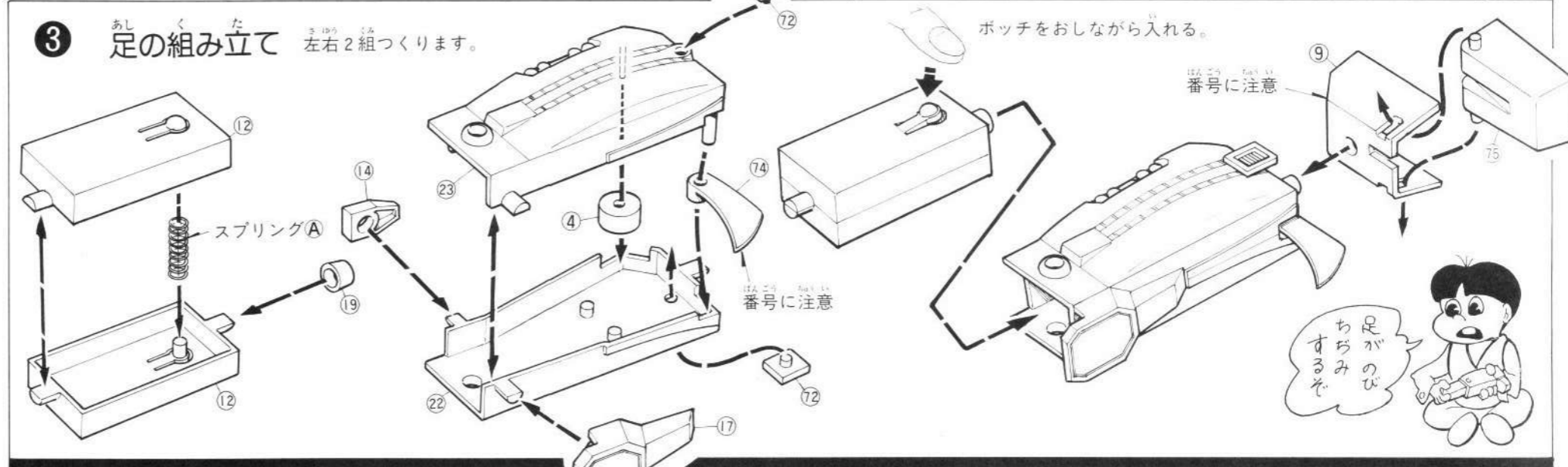
# 1 胴体の組み立て



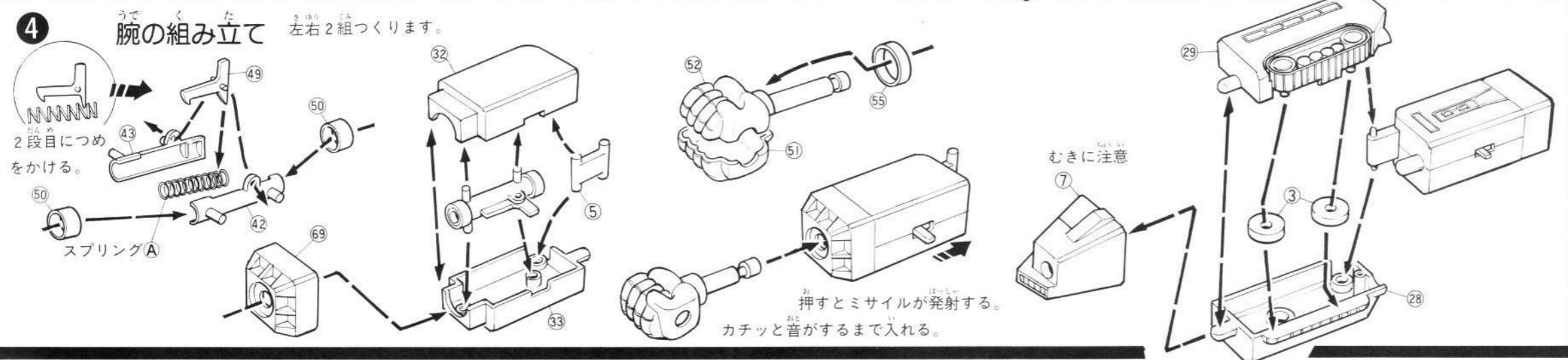
# 2 腰の組み立て



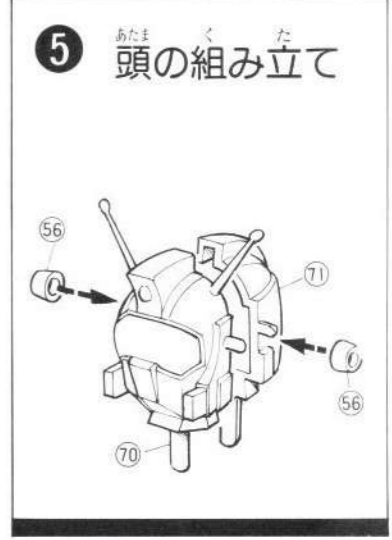
# 3 足の組み立て



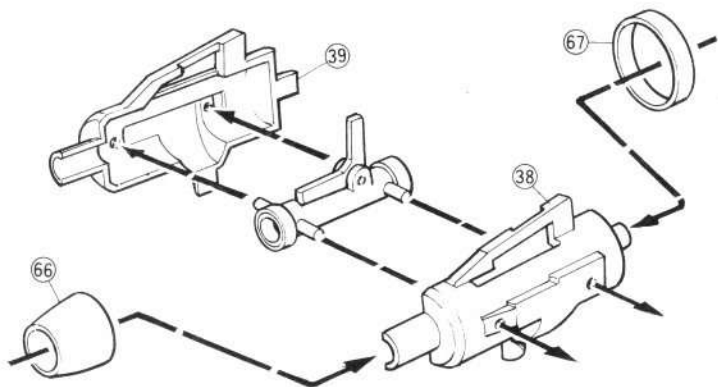
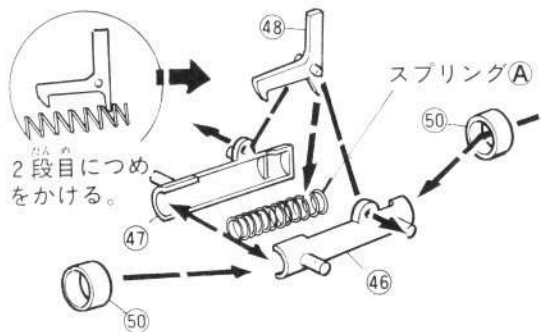
# 4 腕の組み立て



# 5 頭の組み立て



## 6 は どう ほう く た 波動ビーム砲の組み立て

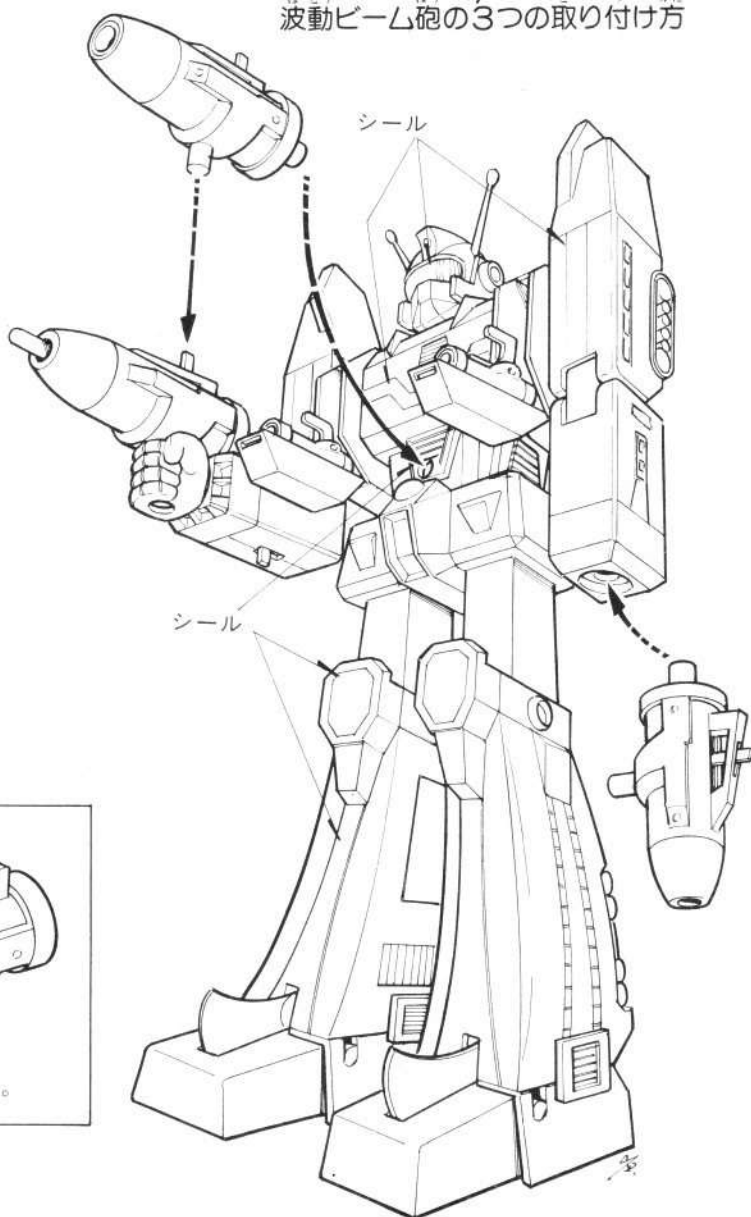


## 7 イデオンの完成

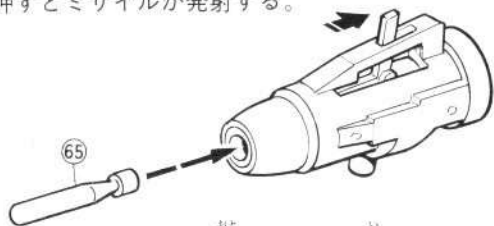
各部品を合体させて、  
図のようにイデオンを完成させよう。



### 波動ビーム砲の3つの取り付け方



お 押すとミサイルが発射する。



カチッと音がするまで入れる。