



07035 - 0379

# LEVEL 4

1 2 3 4 5



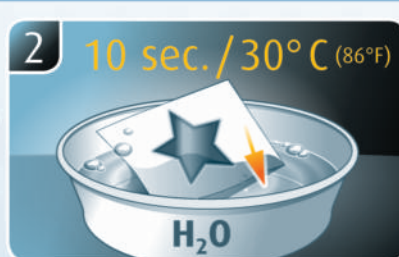
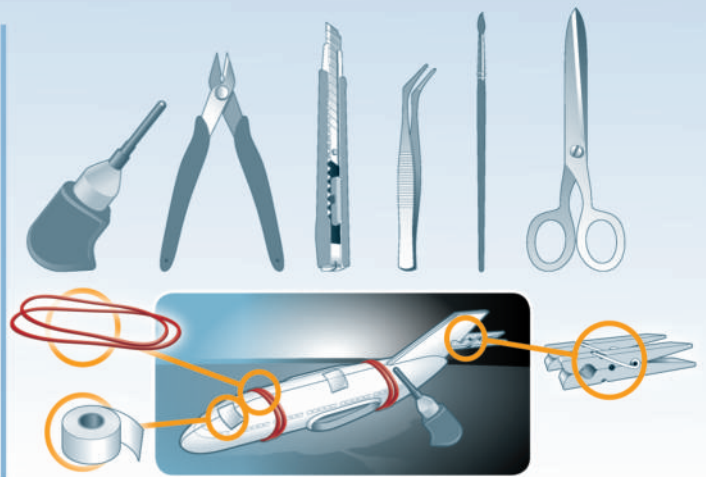
## VW BEETLE POLICE

Beiliegenden Sicherheitstext beachten / Please note the enclosed safety advice

- DE Beiliegenden Sicherheitstext beachten und nachschlagbereit halten.
- GB Please note the enclosed safety advice and keep safe for later reference.
- FR Respecter les consignes de sécurité ci-jointes et les conserver à portée de main.
- NL Houdt u aan de bijgaande veiligheidsinstructies en hou deze steeds bij de hand.
- IT Seguire le avvertenze di sicurezza allegate e tenerle a portata di mano.
- ES Observar y siempre tener a disposición este texto de seguridad adjunto.
- PT Ter em atenção o texto de segurança anexo e guardá-lo para consulta.

- DK Overhold vedlagte sikkerhedsanvisninger og hav dem liggende i nærheden.
- NO Ha alltid vedlagt sikkerhetstekst klar til bruk.
- SE Beakta bifogad säkerhetstext och håll den i beredskap.
- FI Huomioi ja säilytä oheiset varoitukset.
- RU Соблюдать технику безопасности, сохранить инструкцию для дальнейших обращений.
- PL Przestrzegać załączonego tekstu dotyczącego bezpieczeństwa i mieć go zawsze pod ręką.
- CZ Dodržujte tento příložený bezpečnostní text a mějte ho po ruce.
- HU A mellékelt biztonsági szöveget vegye figyelembe és tartsa fellepozásra készen.

- SK Rešpektujte priložený bezpečnostný text a uchovajte ho pre budúce použitie.
- RO Respectați textul de siguranță atașat și păstrați-l la îndemână.
- BG Спазвайте приложението текст за безопасност и го дръжте под ръка за справки.
- SJ Prilolena varnostna navodila izvajajte in jih hranite na vsem dostopnem mestu.
- GR Λάβετε υπόψη σας το συννημένο κείμενο ασφαλείας και φυλάξτε το ώστε να ανατρέχετε σε αυτό όποτε χρειάζεται.
- TR Ektekiğüvenlik talimatlarını dikkate alıp, bakabileceğiniz bir şekilde muafaza ediniz.



☞ Weitere Tipps und Tricks.  
 ☞ Additional tips and tricks.  
 ☞ Conseils et astuces supplémentaires.  
 ☞ Andere tips en trucs.  
 ☞ Ulteriori consigli e suggerimenti.  
 ☞ Consejos y sugerencias adicionales.  
 ☞ Mais dicas e truques.

☞ Flere tips og tricks.  
 ☞ Flere tips og tricks.  
 ☞ Ytterligare tips och tricks.  
 ☞ Lisää vinkkejä ja niksejä.  
 ☞ Другие советы и хитрости.  
 ☞ Dalsze wskazówki i sugestie.  
 ☞ Další tipy a rady.  
 ☞ További ötletek és fogások.  
 ☞ Dalsie tipy a triky.  
 ☞ Alte sfaturi și trucuri.

☞ Други полезни съвети и трикове.  
 ☞ Nadaljnji nasveti in zvižaje.  
 ☞ Πρόσθετες συμβουλές και κόλπα.  
 ☞ Diğer öneriler ve ipuçları.

www.revell.de





- DE Zur Anbringung der Chromteile empfohlen.
- GB Recommended for attaching the chrome parts.
- FR Conseillé pour le montage des pièces chromées.
- NL Aanbevolen voor monteren chromdelen.
- IT Consigliato per applicare le parti cromate.
- ES Recomendado para la fijación de piezas de cromo.
- PT Recomendado para a aplicação das peças em cromo.
- DK Anbefales til placering af kromdelene.
- NO Anbefales til montering av kromdelene.
- FI Suositellaan kromiosien siirtämiseen.
- RU Рекомендуется для крепления хромированных деталей.
- PL Zalecane do mocowania elementów chromowanych.
- CZ Doporučujeme umístění chromových dílů.
- HU A krom darabok felhelyezéséhez ajánlott.
- SK Odporúča sa pre umiestnenie chrómových dielov.
- RO Recomandat pentru atașarea pieselor din crom.
- BG Препоръчва се за поставяне на хромови части.
- SJ Pri nameščenju kromiranih delov priporočamo.
- GR Συνιστάται για την τοποθέτηση των εξαρτημάτων χρωμίου.
- TR Krom parçaların yapıştırılması için önerilir.



- DE Zur Anbringung der Abziehbilder empfohlen.
- GB Recommended for affixing the decals.
- FR Recommandé pour l'application des décalcomanies.
- NL Aanbevolen voor het aanbrengen van de transfers.
- IT Raccomandato per l'applicazione delle decalcomanie.
- ES Recomendado para fijar bien las calcomanías.
- PT Recomendado para a fixação dos autocolantes.
- DK Anbefales til anbringelse af overføringsbillederne.
- NO Anbefales til å feste avtrekksbilder.
- FI Suositellaan siirtokuvien siirtämiseen.
- RU Рекомендуется для нанесения переводных картинок.
- PL Zalecane do przyklejenia kalkomanii.
- CZ Doporučujeme k umístění obtiskovacích obrázků.
- HU A matrica felhelyezéséhez ajánlható.
- SK Odporúča sa pre umiestnenie obtlačkového obrázku.
- RO Recomandat pentru aplicarea abtibilurilor.
- BG Препоръчва се за поставяне на ваденки.
- SJ Pri nameščenju nalepnic priporočamo.
- GR Συνιστάται για την τοποθέτηση των χαρτομαγιών.
- TR Çikartmaların takılması için önerilir.



- DE Zur Anbringung der Klarteile empfohlen.
- GB Recommended to fix clear parts.
- FR Recommandé pour fixer les pièces transparentes.
- NL Aanbevolen voor het aanbrengen van transparante delen.
- IT Raccomandato per l'applicazione delle parti trasparenti.
- ES Recomendado para fijar las piezas transparentes.
- PT Recomendado para a aplicação das peças transparentes.
- DK Anbefales til anbringelse af de klare dele.
- NO Anbefales til å feste klare deler.
- FI Suositellaan läpinäkyvien osien siirtämiseen.
- RU Рекомендуется для крепления прозрачных деталей.
- PL Zalecane do przyklejenia przezroczystych części.
- CZ Doporučujeme k umístění průhledných dílů.
- HU Az átlátszó darabok felhelyezéséhez ajánlható.
- SK Odporúča sa pre umiestnenie čírych dielov.
- RO Recomandat pentru aplicarea pieselor transparente.
- BG Препоръчва се за поставяне на прозрачни части.
- SJ Pri nameščenju prozornih delov priporočamo.
- GR Συνιστάται για την τοποθέτηση των διάφανων μερών.
- TR Şeffaf parçaların takılması için önerilir.



- DE Nicht enthalten
- GB Not included
- FR Non fourni
- NL Behoort niet tot de levering
- IT Non incluso
- ES No incluido
- PT Não incluído
- DK Medfølger ikke
- NO Ikke inkludert
- FI Ingår ej
- RU Не содержится
- PL Nie wchodzi w zakres dostawy
- CZ Není obsaženo
- HU Nem tartalmazza
- SK Neobsahuje
- RO Nu este inclus
- BG Не се включва в комплекта
- SJ Ni priloženo
- GR Δεν περιλαμβάνεται
- TR İçermiyor



- DE Nicht enthalten
- GB Not included
- FR Non fourni
- NL Behoort niet tot de levering
- IT Non incluso
- ES No incluido
- PT Não incluído
- DK Medfølger ikke
- NO Ikke inkludert
- FI Ingår ej
- RU Не содержится
- PL Nie wchodzi w zakres dostawy
- CZ Není obsaženo
- HU Nem tartalmazza
- SK Neobsahuje
- RO Nu este inclus
- BG Не се включва в комплекта
- SJ Ni priloženo
- GR Δεν περιλαμβάνεται
- TR İçermiyor

## Benötigte Farben / Required colours

FR Peintures nécessaires  
NL Benodigde kleuren  
IT Colori necessari  
ES Colores necesarios  
PT Cores necessárias  
DK Nødvendige farver  
NO Nødvendige farger  
SE Erforderliga färger  
FI Tarvittavat värit  
RU Необходимые краски  
PL Potrzebne kolory  
CZ Potřebné barvy  
HU Szükséges színek  
SK Požadované farby  
RO Culori necesare  
BG Необходими цветове  
SI Potrebne barve  
GR Απαιτούμενα χρώματα  
TR Gerekli renkler

99

**A**

DE Aluminium metallic  
GB Aluminium metallic  
FR Aluminium métallique  
NL Aluminium metallic  
IT Alluminio metallico  
ES Aluminio metálico  
PT Aluminio metálico  
DK Aluminium metallisk  
NO Aluminium metallic  
SE Aluminium metallic  
FI Alumiini metallinen  
RU Аллюминий металли  
PL Aluminium metaliczny  
CZ Hliníková metalizový  
HU Alumínium metál  
SK Hliníková metaliza  
RO Aluminiu metallic  
BG Алюминий металик  
SI Aluminijasta kovinska  
GR Αλουμίνιο μεταλλικό  
TR Alüminyum grisi metalik

302

**B**

DE Schwarz seidenmatt  
GB Black silk matt  
FR Noir satiné mat  
NL Zwart zijdemat  
IT Nero opaco satinato  
ES Negro mate satinado  
PT Preto mate sedoso  
DK Sort silkematt  
NO Sort silkematt  
SE Svart sidenmatt  
FI Musta silkkimatta  
RU Чёрный шелковисто-маатовый  
PL Czarny jedwabiscie matowy  
CZ Černá jemně matný  
HU Fekete, fakóselymes  
SK Čierna hodvábne matný  
RO Negru satinat  
BG Черно коприненоматово  
SI Črna svilenlo-mat  
GR Μαύρο σατινέ  
TR Siyah ipeksi mat

90

**C**

DE Silber metallic  
GB Silver metallic  
FR Argent métallique  
NL Zilver metallic  
IT Argento metallico  
ES Plata metálico  
PT Prata metálico  
DK Sølv metallisk  
NO Sølv metallic  
SE Silver metallic  
FI Hopea metallinen  
RU Серебрянный металик  
PL Srebrny metaliczny  
CZ Stříbrná metalizový  
HU Ezüstmetál  
SK Strieborná metaliza  
RO Argintiu metallic  
BG Сребро металик  
SI Srebrna kovinska  
GR Ασημί μεταλλικό  
TR Gümüş rengi metalik

09

**D**

DE Anthrazit matt  
GB Anthracite matt  
FR Anthracite mat  
NL Antraciet mat  
IT Antracite opaco  
ES Antracita mate  
PT Antracite mate  
DK Antracitgrå mat  
NO Antrasitt matt  
SE Antracitgrå matt  
FI Antrasiitinharmaa matta  
RU Антрацит матовый  
PL Antracyt matowy  
CZ Antracitová šedá matný  
HU Antracit, fénytelen  
SK Čierna uhľová matný  
RO Antracit mat  
BG Антрацит матово  
SI Antracit mat  
GR Γκρι ανθρακι ματ  
TR Antrazit mat

91

**E**

DE Eisen metallic  
GB Iron metallic  
FR Fer métallique  
NL IJzer metallic  
IT Ferro metallico  
ES Acero metálico  
PT Aço metálico  
DK Stål metallisk  
NO Jern metallic  
SE Stål metallic  
FI Teräs metallinen  
RU Сталь металик  
PL Grafit metaliczny  
CZ Ocelová metalizový  
HU Acélmetál  
SK Ocelová metaliza  
RO Fier metallic  
BG Желязо металик  
SI Železna kovinska  
GR Χρώμα σιδήρου μεταλλικό  
TR Metalik metalik

50%

302

**F**

378

50%

DE Schwarz seidenmatt  
GB Black silk matt  
FR Noir satiné mat  
NL Zwart zijdemat  
IT Nero opaco satinato  
ES Negro mate satinado  
PT Preto mate sedoso  
DK Sort silkematt  
NO Sort silkematt  
SE Svart sidenmatt  
FI Musta silkkimatta  
RU Чёрный шелковисто-маатовый  
PL Czarny jedwabiscie matowy  
CZ Černá jemně matný  
HU Fekete, fakóselymes  
SK Čierna hodvábne matný  
RO Negru satinat  
BG Черно коприненоматово  
SI Črna svilenlo-mat  
GR Μαύρο σατινέ  
TR Siyah ipeksi mat

+

DE Dunkelgrau seidenmatt  
GB Dark grey silk matt  
FR Gris foncé satiné mat  
NL Donkergrijs zijdemat  
IT Grigio scuro opaco satinato  
ES Gris oscuro mate satinado  
PT Cinza escuro mate sedoso  
DK Mørkegrå silkematt  
NO Mørk grå silkematt  
SE Mörkgrå sidenmatt  
FI Tummanharmaa silkkimatta  
RU Тёмно-серый шелковисто-маатовый  
PL Ciemnoszary jedwabiscie matowy  
CZ Tmavá šedá jemně matný  
HU Sötétszürke, fakóselymes  
SK Tmavo sivá hodvábne matný  
RO Gri-inchis satinat  
BG Тъмносиво коприненоматово  
SI Temno-siva svilenlo-mat  
GR Γκρι σκούρο σατινέ  
TR Koyu gri ipeksi mat

731

**G**

DE Rot klar  
GB Red clear  
FR Rouge clair  
NL Rood helder  
IT Rosso chiaro  
ES Rojo claro  
PT Vermelho transparente  
DK Rødbrun klar  
NO Rød klar  
SE Rødbrun klar  
FI Punainen kirkas  
RU Красный прозрачный  
PL Czerwony przezroczysty  
CZ Červená bezbarvý  
HU Piros, világos  
SK Červená číry  
RO Roșu curat  
BG Червено бистро  
SI Rdeča čista  
GR Κόκκινο διάφανο  
TR Kırmızı canlı

60%

330

**H**

382

40%

DE Feuerrot seidenmatt  
GB Fiery red silk matt  
FR Rouge feu satiné mat  
NL Vuurood zijdemat  
IT Rosso fuoco opaco satinato  
ES Rojo fuego mate satinado  
PT Vermelho fogo mate sedoso  
DK Ildrød silkematt  
NO Ildrød silkematt  
SE Eldrød sidenmatt  
FI Tulenpunainen silkkimatta  
RU Огненно-красный шелковисто-маатовый  
PL Ognistoczerwony jedwabiscie matowy  
CZ Ohnivě červená jemně matný  
HU Tűzpiros, fakóselymes  
SK Ohnivá červená hodvábne matný  
RO Roșu aprins satinat  
BG Огненочервено коприненоматово  
SI Ognjeno-rdeča svilenlo-mat  
GR Κόκκινο φωτιάς σατινέ  
TR Alev kırmızısı ipeksi mat

+

DE Holzbraun seidenmatt  
GB Wood brown silk matt  
FR Brun bois satiné mat  
NL Houtbruin zijdemat  
IT Marrone legno opaco satinato  
ES Marrón madera mate satinado  
PT Castanho madeira mate sedoso  
DK Træbrun silkematt  
NO Trebrun silkematt  
SE Tråbrun sidenmatt  
FI Puunruskea silkkimatta  
RU Древесно-коричневый шелковисто-маатовый  
PL Brązowy w odcieniu drewna jedwabiscie matowy  
CZ Dřevěná hnědá jemně matný  
HU Fa barna, fakóselymes  
SK Drevená hnedá hodvábne matný  
RO Maro lemnos satinat  
BG Дървеснокафяво коприненоматово  
SI Lesno-rjava svilenlo-mat  
GR Καφέ ανοιχτό σατινέ  
TR Ahşap rengi ipeksi mat

07

**I**

DE Schwarz glänzend  
GB Black gloss  
FR Noir brillant  
NL Zwart glanzend  
IT Nero lucido  
ES Negro brillante  
PT Preto brilhante  
DK Sort blank  
NO Sort glansende  
SE Svart blank  
FI Musta kiiltävä  
RU Чёрный глянцевый  
PL Czarny błyszczący  
CZ Černá lesklý  
HU Fekete, fényes  
SK Čierna lesklý  
RO Negru strălucitor  
BG Черно гланцово  
SI Črna sijoca  
GR Μαύρο γυαλιστερό  
TR Siyah parlak

730

J

DE Orange klar  
 GB Orange clear  
 FR Orange clair  
 NL Oranje helder  
 IT Arancio chiaro  
 ES Naranja claro  
 PT Laranja transparente  
 DK Orange klar  
 NO Oransje klar  
 SE Orange klar  
 FI Oranssi kirkas  
 RU Оранжевый прозрачный  
 PL Pomarańczowy przezroczysty  
 CZ Oranžová bezbarvý  
 HU Narancs, világos  
 SK Oranžová číry  
 RO Oranj curat  
 BG Оранжево бистро  
 SI Oranžna čista  
 GR Πορτοκαλί διάφανο  
 TR Turuncu canlı

94

K

DE Gold metallic  
 GB Gold metallic  
 FR Or métallique  
 NL Goud metallic  
 IT Oro metallico  
 ES Oro metálico  
 PT Ouro metálico  
 DK Guld metallisk  
 NO Gull metallic  
 SE Guld metallic  
 FI Kultta metallinen  
 RU Золото металл  
 PL Złoty metaliczny  
 CZ Zlatá metalizovaný  
 HU Aranymetál  
 SK Zlatá metaliza  
 RO Aurii metallic  
 BG Злато металик  
 SI Zlata kovinska  
 GR Χρυσάφι μεταλλικό  
 TR Altın rengi metalik

90%

62

L

07

10%

DE Moosgrün glänzend  
 GB Moss green gloss  
 FR Vert mousse brillant  
 NL Mosgroen glanzend  
 IT Verde muschio lucido  
 ES Verde mar brillante  
 PT Verde mar brilhante  
 DK Mosgrøn blank  
 NO Mosegrønn glansende  
 SE Mossgrön blank  
 FI Sammaleenvihreä kiiltävä  
 RU Зеленый мох глянцевоый  
 PL Zielony w odcieniu mchu błyszczący  
 CZ Mošská zelená lesklý  
 HU Mohazöld, fényes  
 SK Morská zelená lesklý  
 RO Verde-muşchi strălucitor  
 BG Мъховозелено гланцово  
 SI Mahovno-zelena sijoča  
 GR Κυπαρισσι γυαλιστερό  
 TR Yosun yeşili parlak

DE Schwarz glänzend  
 GB Black gloss  
 FR Noir brillant  
 NL Zwart glanzend  
 IT Nero lucido  
 ES Negro brillante  
 PT Preto brilhante  
 DK Sort blank  
 NO Sort glansende  
 SE Svart blank  
 FI Musta kiiltävä  
 RU Чёрный глянцевоый  
 PL Czarny błyszczący  
 CZ Černá lesklý  
 HU Fekete, fényes  
 SK Čierna lesklý  
 RO Negru-strălucitor  
 BG Черно гланцово  
 SI Črna sijoča  
 GR Μαύρο γυαλιστερό  
 TR Siyah parlak

77

M

DE Staubgrau matt  
 GB Dusty grey matt  
 FR Gris poussière mat  
 NL Stofgrijs mat  
 IT Grigio polvere opaco  
 ES Gris polvo mate  
 PT Cinza pó mate  
 DK Støvet grå mat  
 NO Stovgrå matt  
 SE Dammgrå matt  
 FI Tomunharmaa matta  
 RU Серая пыль матовый  
 PL Szary stalowy matowy  
 CZ Prachová šed matný  
 HU Porszürke, fénytelen  
 SK Prachovo sivá matný  
 RO Gri prăfuit mat  
 BG Прашносиво матово  
 SI Prašno-siva mat  
 GR Σταχτί ματ  
 TR Duman grisi mat

374

N

DE Grau seidenmatt  
 GB Grey silk matt  
 FR Gris satiné mat  
 NL Grijs zijdemat  
 IT Grigio opaco satinato  
 ES Gris mate satinado  
 PT Cinzento mate sedoso  
 DK Grå silkematt  
 NO Grå silkematt  
 SE Grå sidenmatt  
 FI Harmaa silkkimatta  
 RU Серый шелковисто-матовый  
 PL Szary jedwabście matowy  
 CZ Šedá jemně matný  
 HU Szürke, fakóselymes  
 SK Sivá hodvábne matný  
 RO Gri satinat  
 BG Сиво коприненоматово  
 SI Siva svileni-mat  
 GR Γκρι σατινέ  
 TR Gri ipeksi mat

371

O

DE Hellgrau seidenmatt  
 GB Light grey silk matt  
 FR Gris clair satiné mat  
 NL Lichtgrijs zijdemat  
 IT Grigio chiaro opaco satinato  
 ES Gris claro mate satinado  
 PT Cinza claro mate sedoso  
 DK Lysegrå silkematt  
 NO Lysgrå silkematt  
 SE Ljusgrå sidenmatt  
 FI Vaaleanharmaa silkkimatta  
 RU Светло-серый шелковисто-матовый  
 PL Jasnoszary jedwabście matowy  
 CZ Světlá šedá jemně matný  
 HU Világosszürke, fakóselymes  
 SK Svetlo sivá hodvábne matný  
 RO Gri-deschis satinat  
 BG Светлосиво коприненоматово  
 SI Svetlo-siva svileni-mat  
 GR Γκρι ανοιχτό σατινέ  
 TR Açık gri ipeksi mat

330

P

DE Feuerrot seidenmatt  
 GB Fiery red silk matt  
 FR Rouge feu satiné mat  
 NL Vuurrood zijdemat  
 IT Rosso fuoco opaco satinato  
 ES Rojo fuego mate satinado  
 PT Vermelho fogo mate sedoso  
 DK Ildrød silkematt  
 NO Ildrød silkematt  
 SE Eldröd sidenmatt  
 FI Tulenpunainen silkkimatta  
 RU Огненно-красный шелковисто-матовый  
 PL Ognistoczerwony jedwabście matowy  
 CZ Ohnivě červená jemně matný  
 HU Tűzpiros, fakóselymes  
 SK Ohnivá červená hodvábne matný  
 RO Roşu aprins satinat  
 BG Огненочервено коприненоматово  
 SI Ognjeno-rdeča svileni-mat  
 GR Κόκκινο φωτιάς σατινέ  
 TR Alev kırmızı ipeksi mat

68

Q

DE Dunkelgrün matt  
 GB Dark green matt  
 FR Vert foncé mat  
 NL Donkergroen mat  
 IT Verde scuro opaco  
 ES Verde oscuro mate  
 PT Verde escuro mate  
 DK Mørkegrøn mat  
 NO Mørk grønn matt  
 SE Mörkgrön matt  
 FI Tummanvihreä matta  
 RU Тёмно-зелёный матовый  
 PL Ciemnozielony matowy  
 CZ Tmavá zelená matný  
 HU Sötétzöld, fénytelen  
 SK Tmavo zelená matný  
 RO Verde-inchis mat  
 BG Тъмнозелено матово  
 SI Temno-zelena mat  
 GR Πράσινο σκούρο ματ  
 TR Koyu yeşil mat

04

R

DE Weiß glänzend  
 GB White gloss  
 FR Blanc brillant  
 NL Wit glanzend  
 IT Bianco lucido  
 ES Blanco brillante  
 PT Branco brilhante  
 DK Hvid blank  
 NO Hvit glansende  
 SE Vit blank  
 FI Valkoinen kiiltävä  
 RU Белый глянцевоый  
 PL Biały błyszczący  
 CZ Bílá lesklý  
 HU Fehér, fényes  
 SK Biela lesklý  
 RO Alb strălucitor  
 BG Бяло гланцово  
 SI Bela sijoča  
 GR Απρο γυαλιστερό  
 TR Beyaz parlak

382

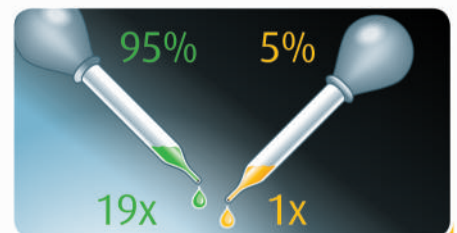
S

DE Holzbraun seidenmatt  
 GB Wood brown silk matt  
 FR Brun bois satiné mat  
 NL Houtbruin zijdemat  
 IT Marrone legno opaco satinato  
 ES Marrón madera mate satinado  
 PT Castanho madeira mate sedoso  
 DK Træbrun silkematt  
 NO Trebrun silkematt  
 SE Tråbrun sidenmatt  
 FI Puunruskea silkkimatta  
 RU Древесно-коричневый шелковисто-матовый  
 PL Brązowy w odcieniu drewna jedwabście matowy  
 CZ Dřevěná hnědá jemně matný  
 HU Fa barna, fakóselymes  
 SK Drevená hnedá hodvábne matný  
 RO Maro lemnos satinat  
 BG Дървеснокафяво коприненоматово  
 SI Lesno-rjava svileni-mat  
 GR Καφέ ανοιχτό σατινέ  
 TR Ahşap rengi ipeksi mat

752

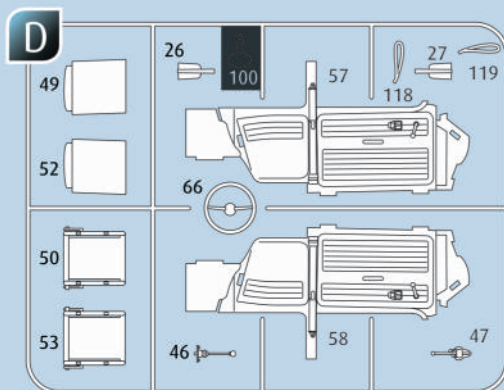
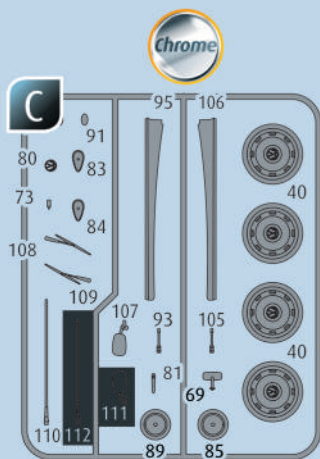
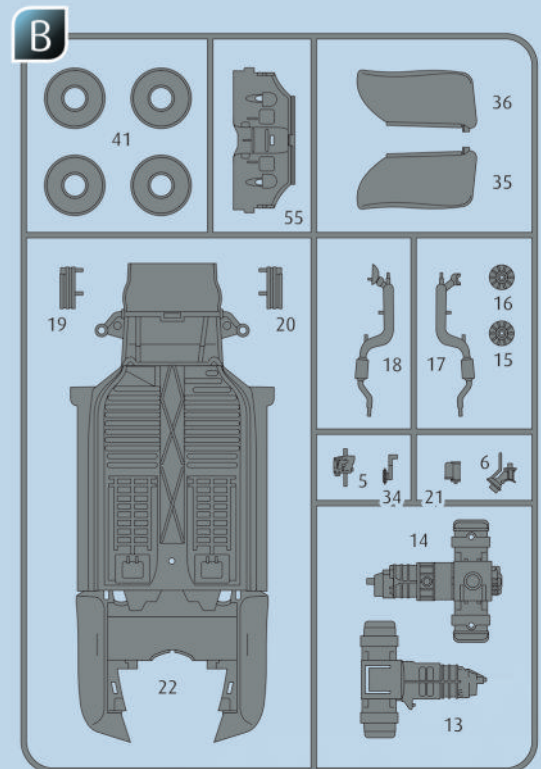
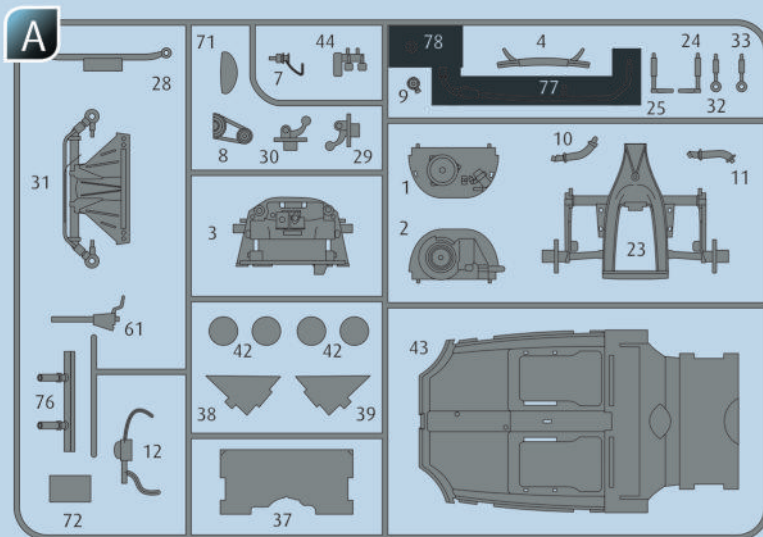
T

DE Blau klar  
 GB Blue clear  
 FR Bleu clair  
 NL Blauw helder  
 IT Blu chiaro  
 ES Azul claro  
 PT Azul transparente  
 DK Blå klar  
 NO Blå klar  
 SE Blå klar  
 FI Sininen kirkas  
 RU Синий прозрачный  
 PL Niebieski przezroczysty  
 CZ Modrá bezbarvý  
 HU Kék, világos  
 SK Modrá číry  
 RO Albastru curat  
 BG Синьо бистро  
 SI Modra čista  
 GR Μπλε διάφανο  
 TR Mavi canlı



DE Beispiel: mischen  
 GB Example: mixing  
 FR Exemple: mélanger  
 NL Voorbeeld: mengen  
 IT Esempio: mescolare  
 ES Ejemplo: mezcla  
 PT Exemplo: misturar  
 DK Eksempel: blanding  
 NO Eksempel: blanding  
 SE Exempel: blanda  
 FI Esimerkki: sekoittaminen

RU Пример: смешивание  
 PL Przykład: mieszać  
 CZ Příklad: míchání  
 HU Példa: keverés  
 SK Příklad: miešanie  
 NO Exemplet: amestecare  
 BG Пример: смесване  
 SI Primer: mešanje  
 GR Παράδειγμα: ανάμειξη  
 TR Örnek: karıştırma



- ☒ Nicht benötigte Teile
- ☒ Parts not used.
- ☒ Pièces non utilisées.
- ☒ Niet benodigde onderdelen.
- ☒ Parti non necessarie.
- ☒ Piezas no utilizadas.
- ☒ Peças não utilizadas.

- ☒ Dele der ikke skal bruges.
- ☒ Deler som ikke er nødvendige.
- ☒ Ej nödvändiga delar.
- ☒ Tarpeettomat osat.
- ☒ Неиспользуемые детали.
- ☒ Niepotrzebne części.
- ☒ Nepotrebné diely.

- ☒ Szükségtelen alkatrészek.
- ☒ Nepotrebné diely.
- ☒ Piese care nu sunt necesare.
- ☒ Неужные детали.
- ☒ Nepotrební deli.
- ☒ Μη χρησιμοποιούμενα μέρη.
- ☒ Gerekl olmayan parçalar.

## Ersatzteile benötigt?

Kein Problem. Einfach den Revell-Service mit Angabe von Artikel- und Teilenummer kontaktieren. Entweder unter [service@revell.de](mailto:service@revell.de) oder Revell GmbH, Abteilung X, Henschelstr. 20-30, 32257 Bünde.\*

\*Wir bitten um Verständnis, dass eine Gewährleistung nur bei aktuellen Artikeln, die im Zeitraum der letzten 24 Monate erworben wurden, übernommen werden kann. Mit der Ersatzteil-Bestellung können Kosten z.B. für Verpackung und Versand entstehen. Ob diese Kosten anfallen wird im Vorfeld schriftlich durch unseren Service mitgeteilt. Das Angebot kann dann angenommen oder abgelehnt werden. Unfrei eingesandte Ersatzteil-Bestellungen werden von uns nicht angenommen! Dieser Direktservice gilt für die Länder Deutschland, Benelux, Österreich, Frankreich, Großbritannien. Ersatzteil-Bestellungen aus den übrigen Ländern werden über die jeweiligen Distributeure abgewickelt. Bitte kontaktieren Sie Ihren Händler.

## Besoin de pièces de rechange ?

Il vous suffit de contacter le service Revell et d'indiquer la référence de l'article et de la pièce. Soit en écrivant par mail à [service@revell.de](mailto:service@revell.de) (uniquement pour la France) ou par courrier à Revell GmbH, Département X, Henschelstr. 20-30, D-32257 Bünde.\*

\*La garantie s'applique pour les articles présents au catalogue et achetés au cours des 24 derniers mois. Merci de votre compréhension. La commande de pièces de rechange peut donner lieu à des frais supplémentaires, par ex. pour l'emballage et le port. Notre service client vous en informera au préalable par écrit. Vous pourrez accepter ou refuser le devis. Nous n'acceptons pas les commandes de pièces de rechange envoyées sans affranchissement ! Ce service direct est valable pour les pays suivants : Allemagne, Benelux, Autriche, France, Grande-Bretagne. Les commandes de pièces en provenance d'autres pays sont traitées par les distributeurs correspondants. Veuillez contacter votre revendeur.

## Need spare parts?

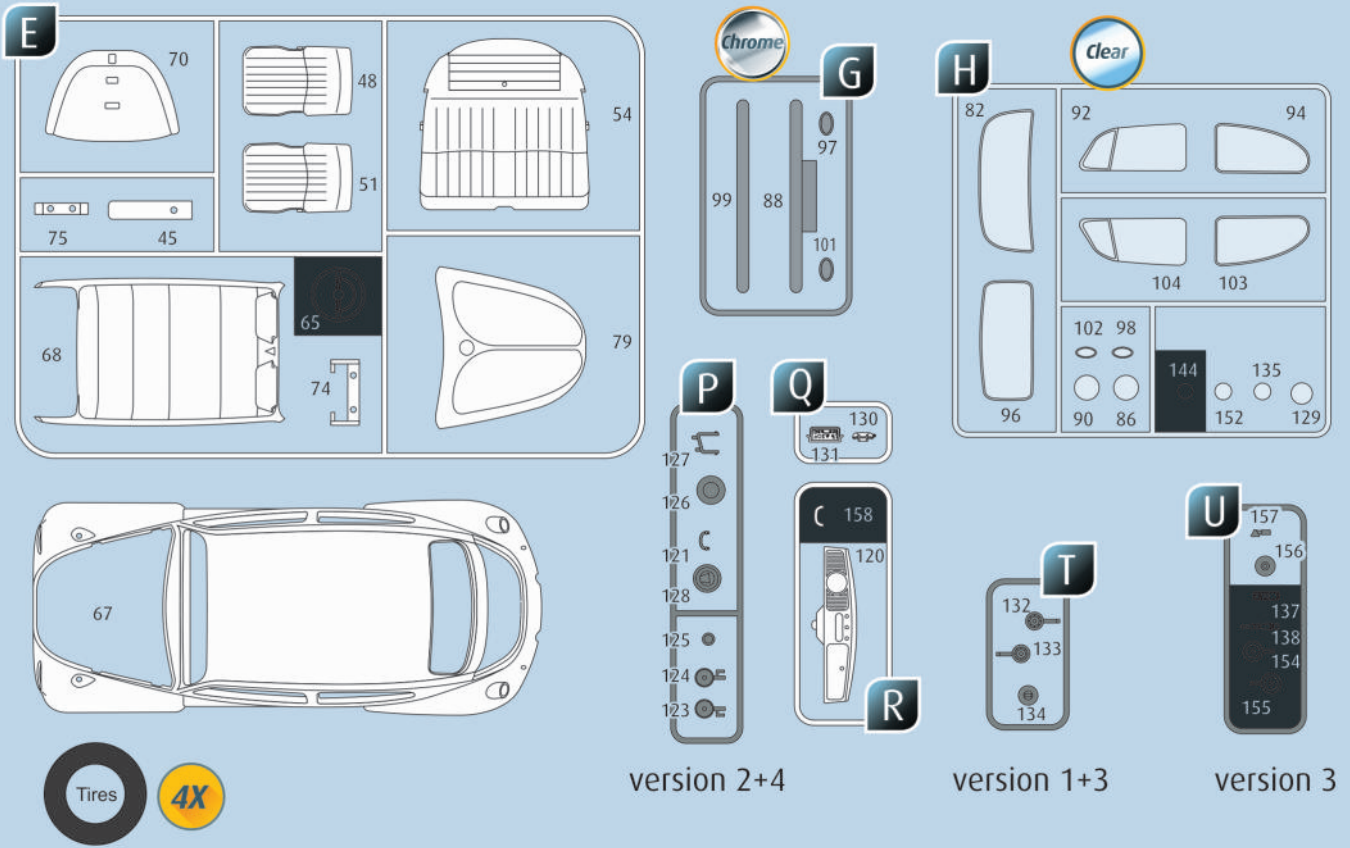
No problem. Contact Revell Service with the item number and part numbers you need: [service@revell.de](mailto:service@revell.de) or Revell GmbH, Unit 10, Old Airfield Industrial Estate, Cheddington Lane, Tring, Herts, HP23 4QR, Great Britain.\*

\*We request your understanding that a warranty can only be accepted for current articles which have been purchased in the last 24 months. Orders for spare parts may also be subject to costs for packaging and shipping. You will be notified in advance by our Service department if such costs are incurred. The offer can then be accepted or rejected. We will not be able to process any postal requests unless correct postage has been applied to mailing! This direct service applies to the countries: Germany, Benelux, Austria, France, and the United Kingdom. Spare part orders from other countries are processed by the local distributors. Please contact your dealer.

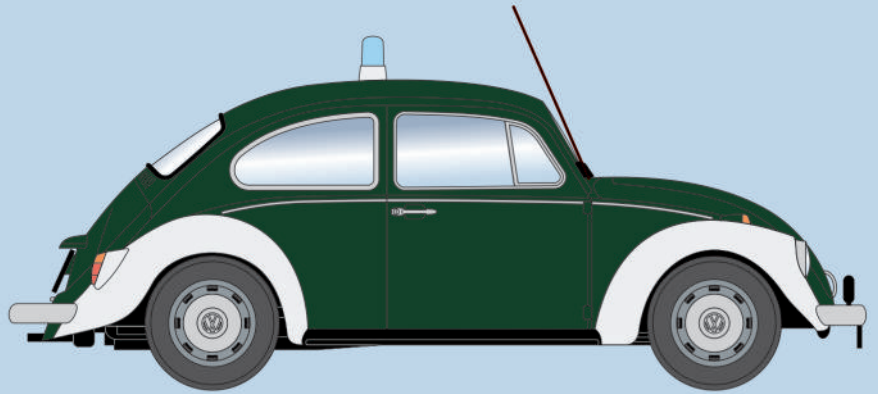
## Hebt u reserveonderdelen nodig?

Geen probleem! Neem eenvoudig contact op met de klantenservice van Revell en geef ons het artikel- en onderdeelnummer door. U kunt ons bereiken op [service@revell.de](mailto:service@revell.de) of per post: Revell GmbH, Afdeling X, Henschelstr. 20-30, 32257 Bünde.\*

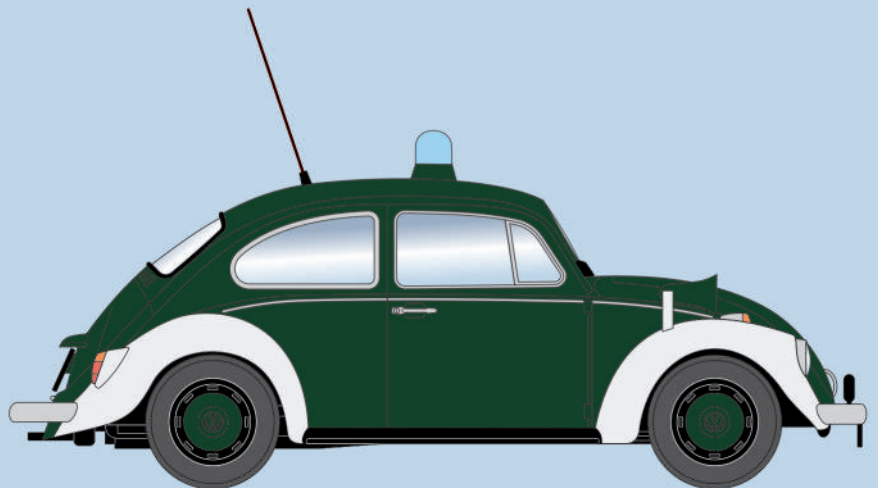
\*Wij vragen uw begrip voor de omstandigheid, dat er alleen garantie kan worden geboden voor actuele artikelen, die in de afgelopen 24 maanden zijn gekocht. Met het bestellen van reserveonderdelen kunnen kosten gemoeid zijn, bijv. voor verpakking en verzending. U wordt vooraf schriftelijk door onze klantenservice op de hoogte gesteld als er kosten zouden ontstaan. Het aanbod kan dan worden aangenomen of afgewezen. Wij nemen geen ongefrankeerde bestellingen van reserveonderdelen aan! Deze rechtstreekse service wordt verleend in de landen Duitsland, de Benelux, Oostenrijk, Frankrijk en Groot-Brittannië. Bestellingen van reserveonderdelen in de overige landen worden afgewikkeld via de betreffende distributeurs. Neem hiervoor contact op met uw verkoper.



**?** version 1 = Police Bruehl 2009

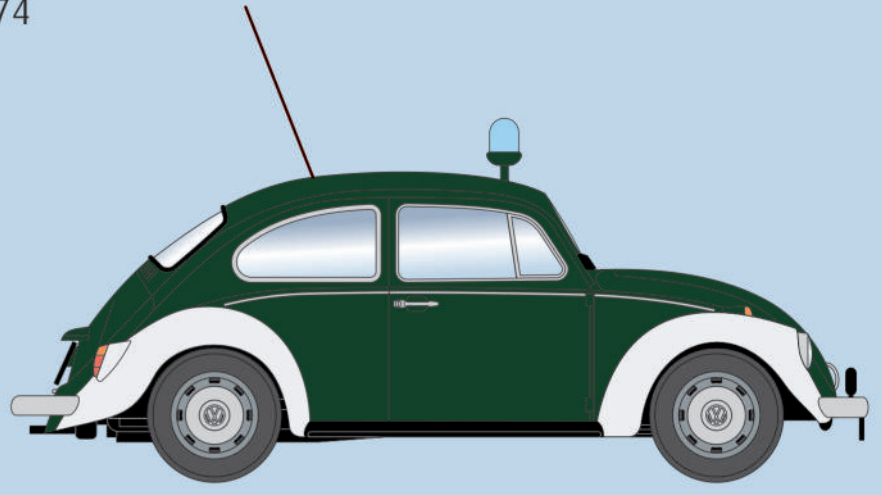


**?** version 2 = Police Museum Marburg 1990

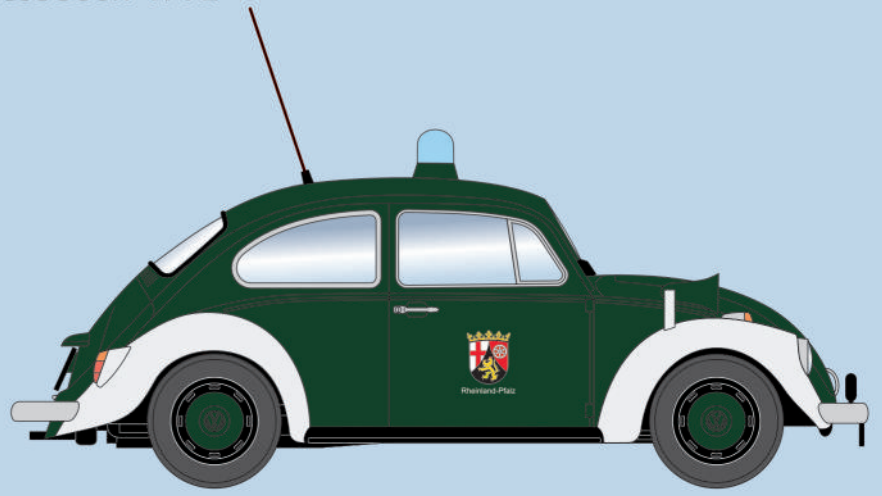




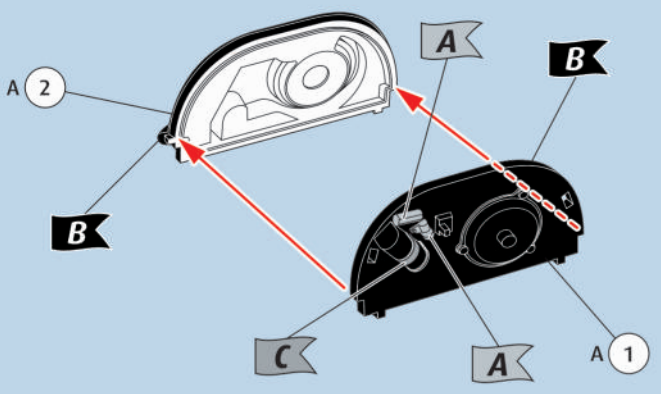
? version 3 = Police Neuss 1974



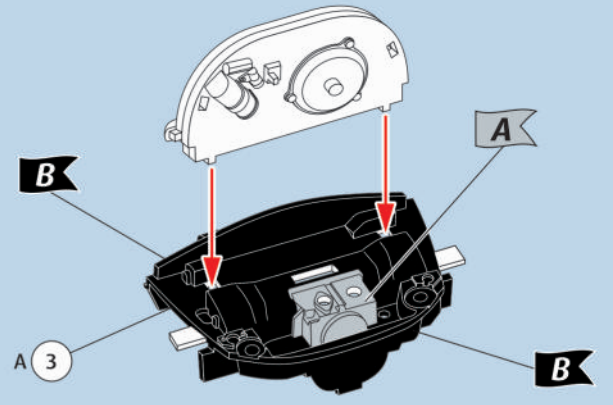
? version 4 = Police Mainz/Wiesbaden 1972



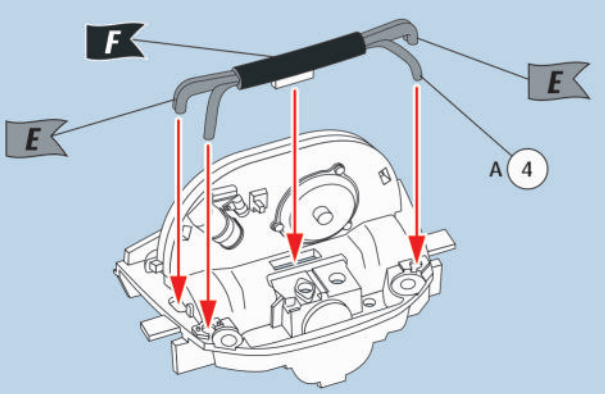
1 



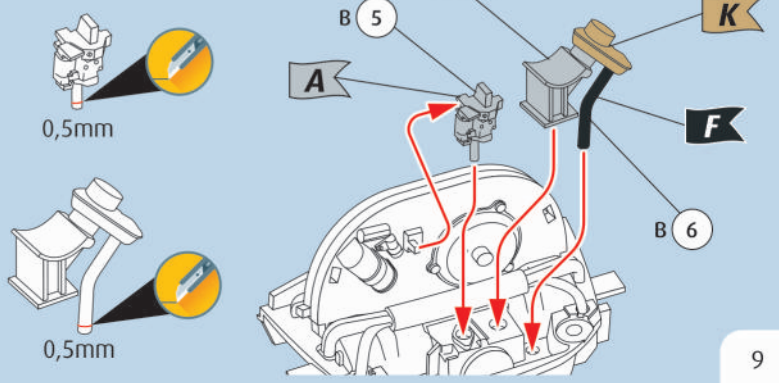
2 



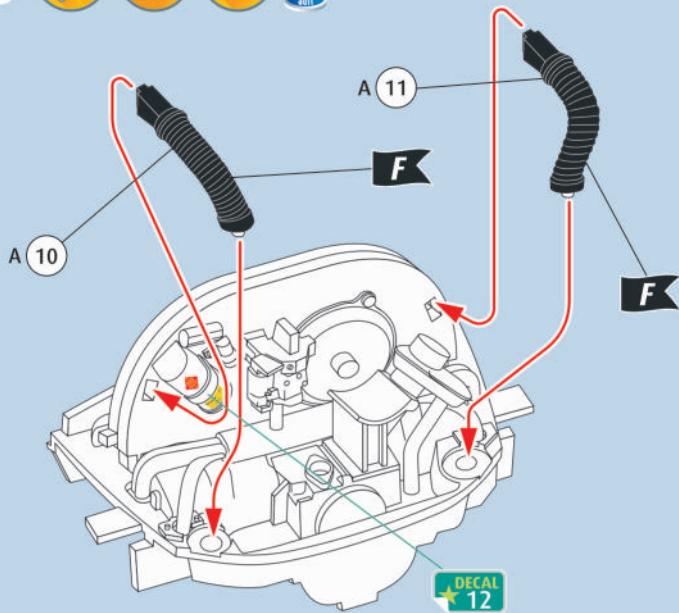
3 



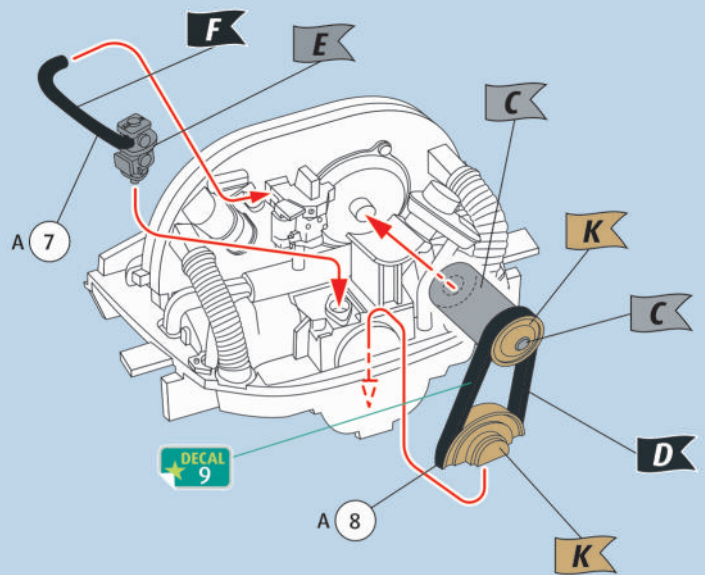
4 



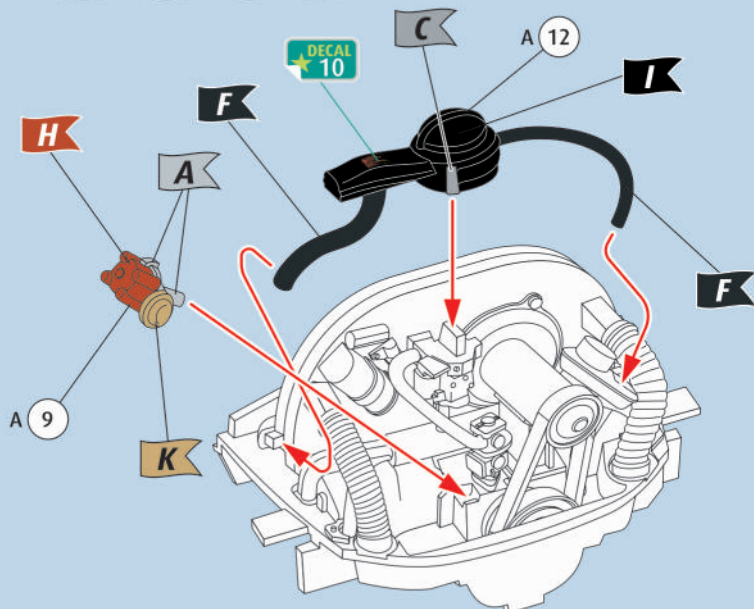
5



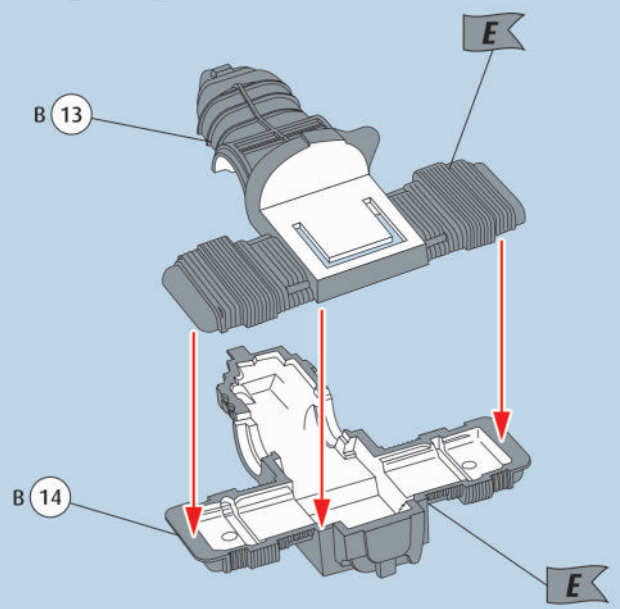
6



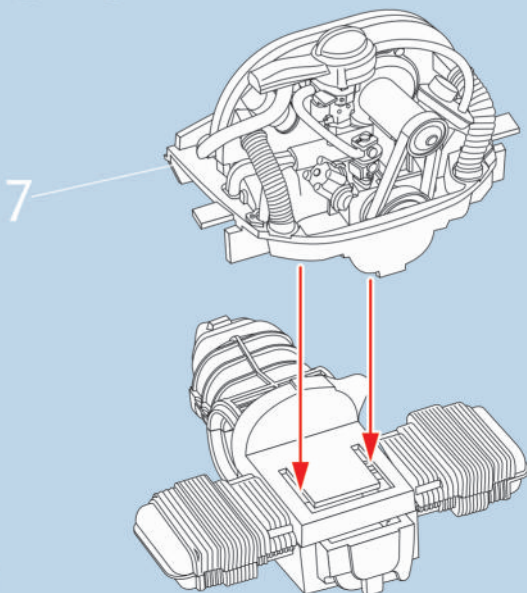
7



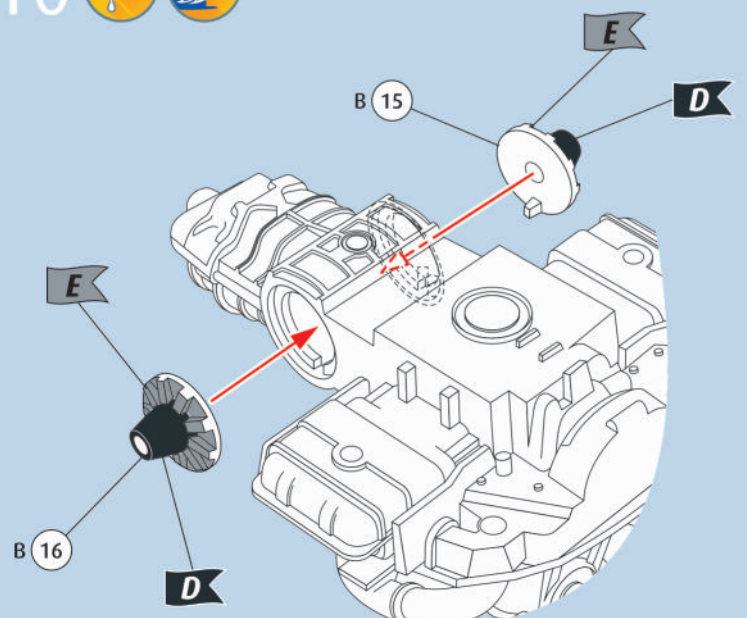
8



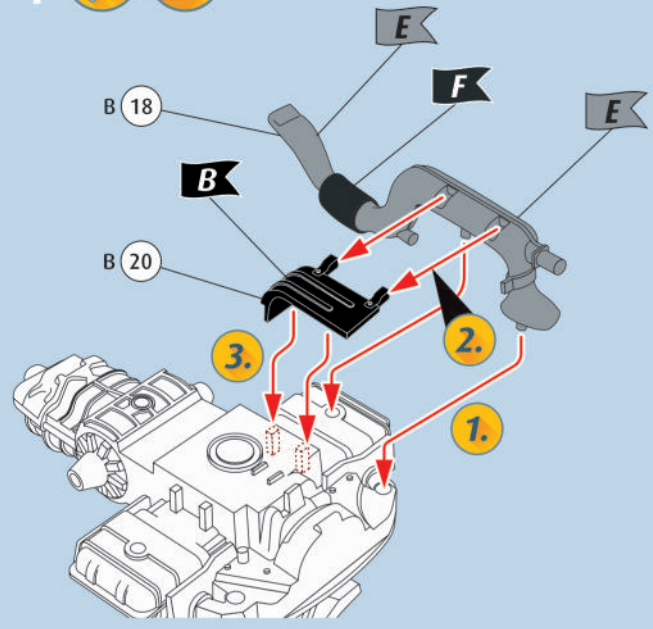
9



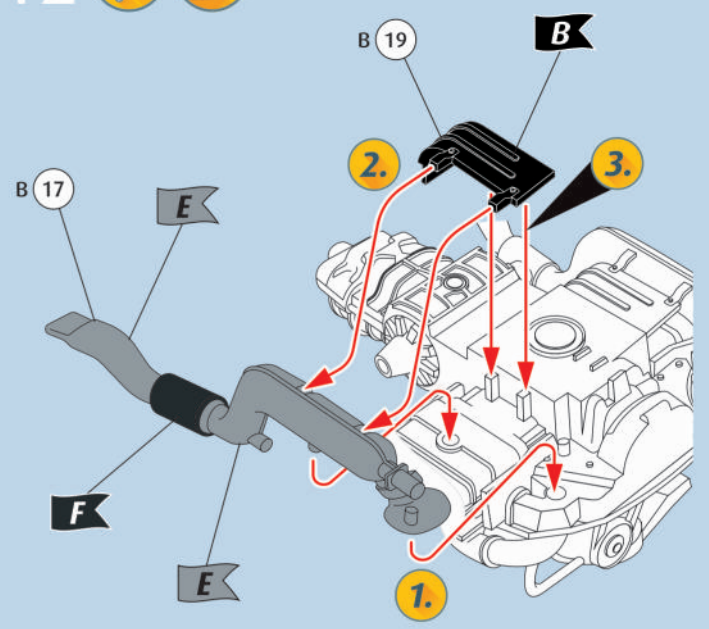
10



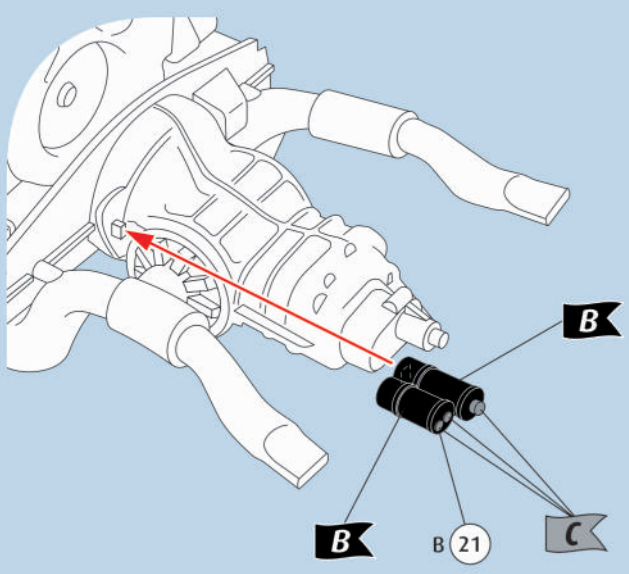
11 



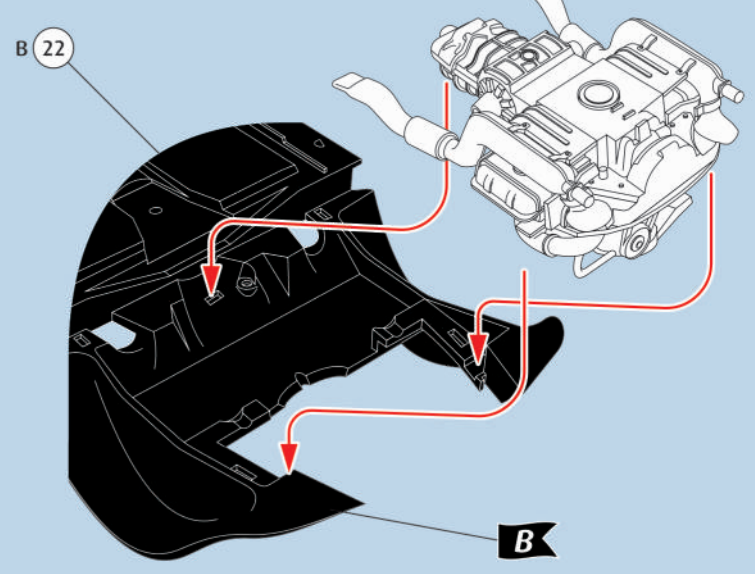
12 



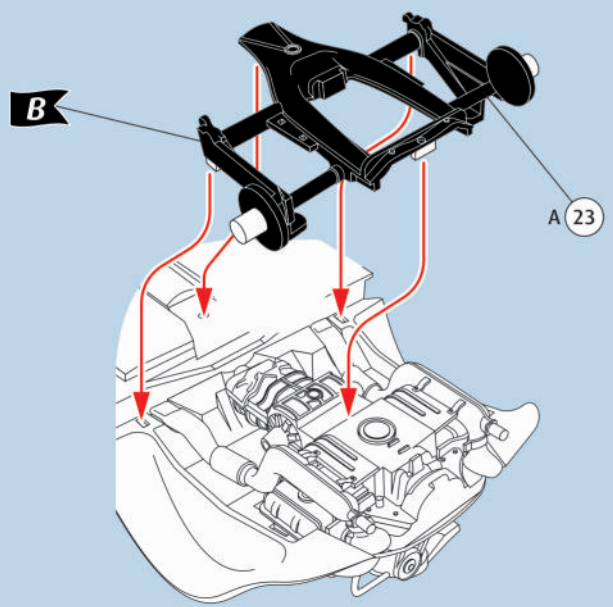
13 



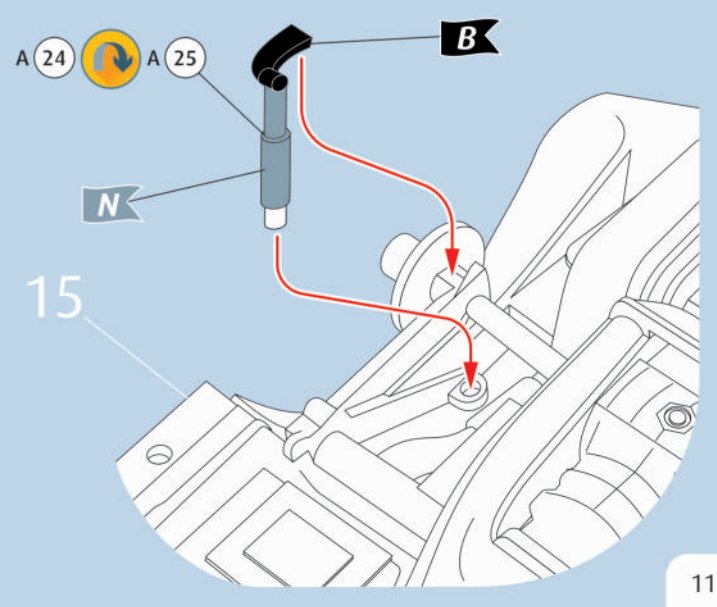
14 

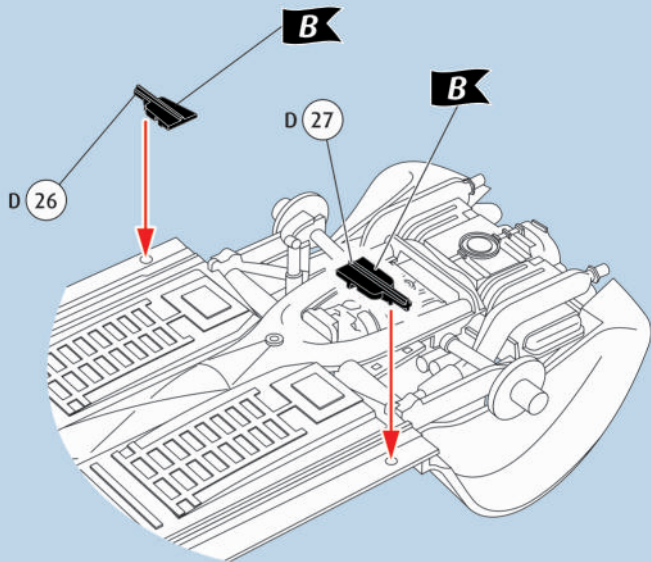
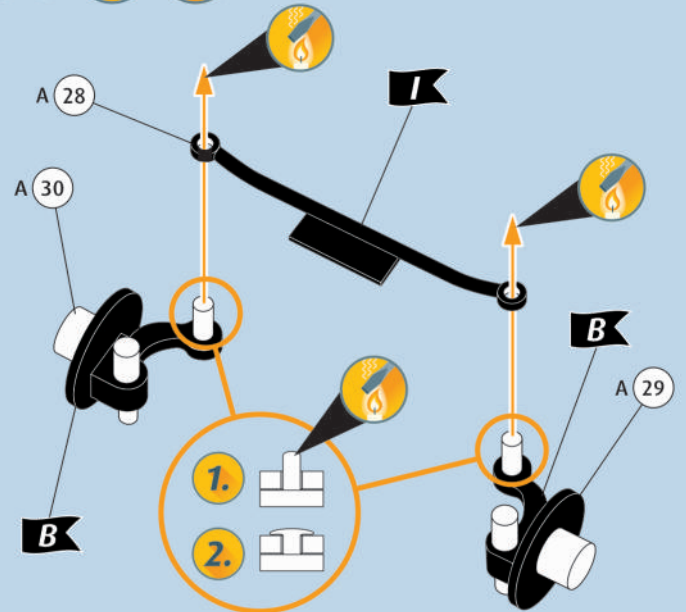
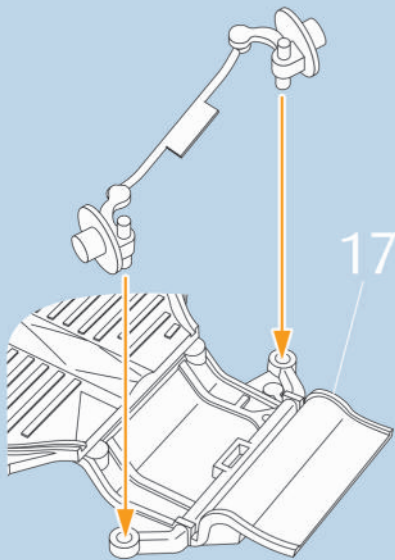
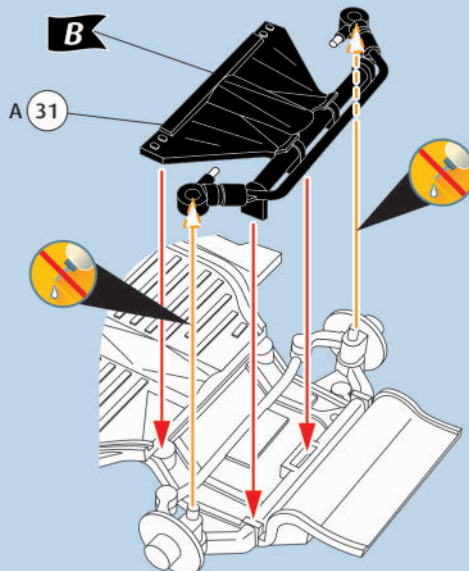
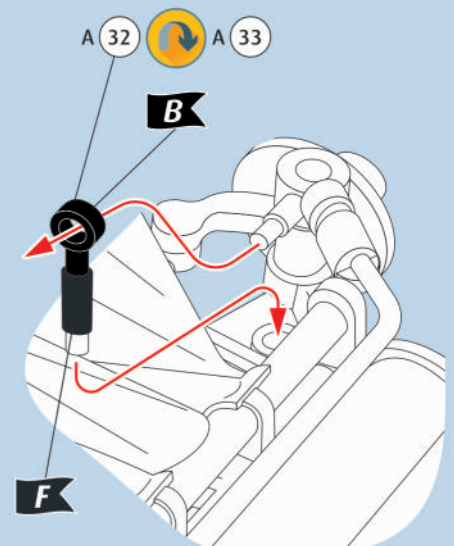
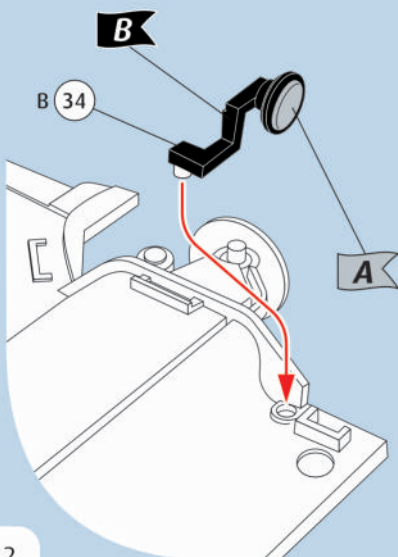
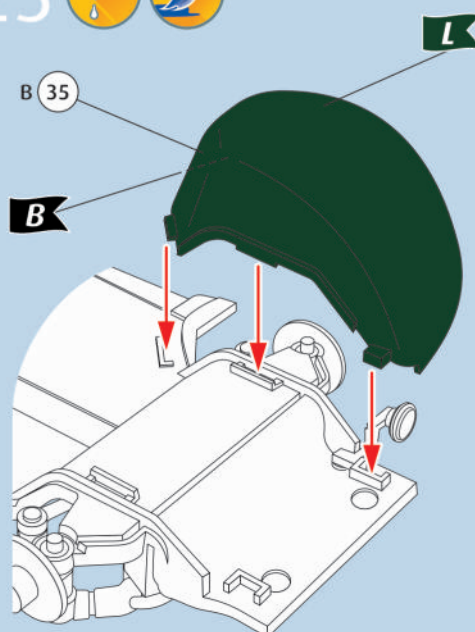
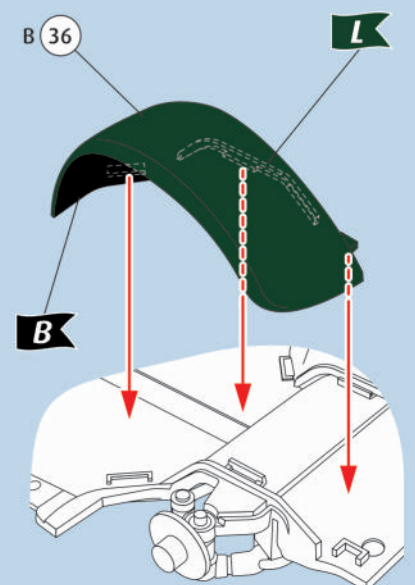


15 

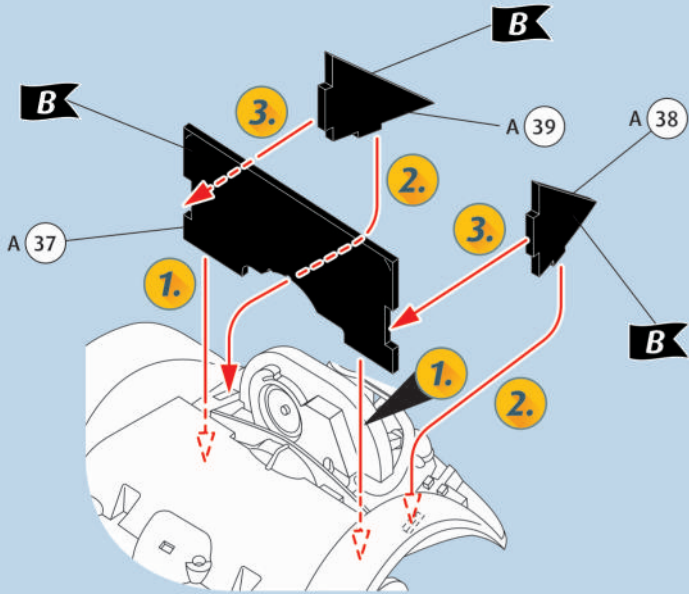


16 

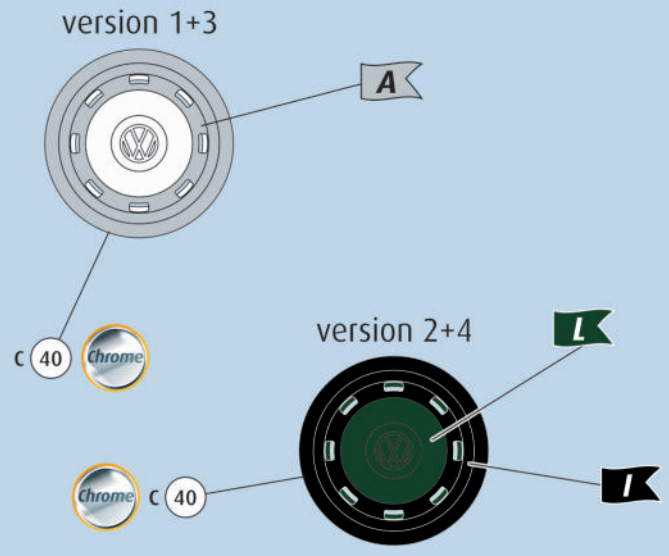


17  18  19 20  21  22  23  24  

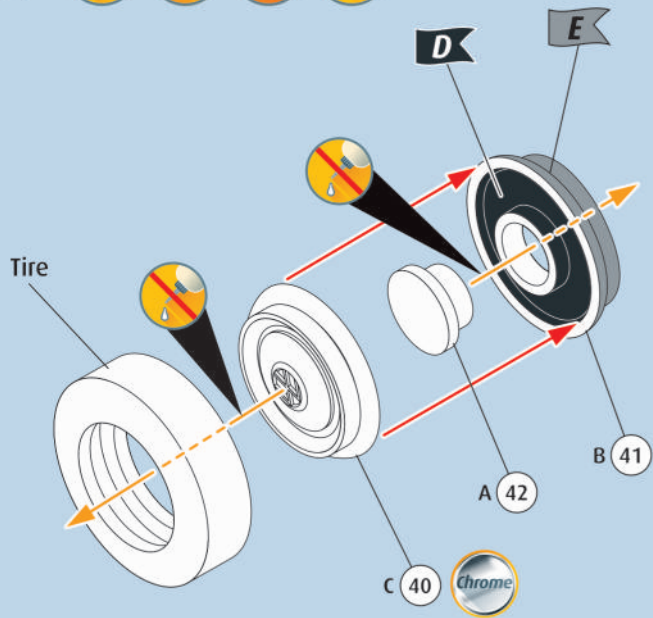
25  



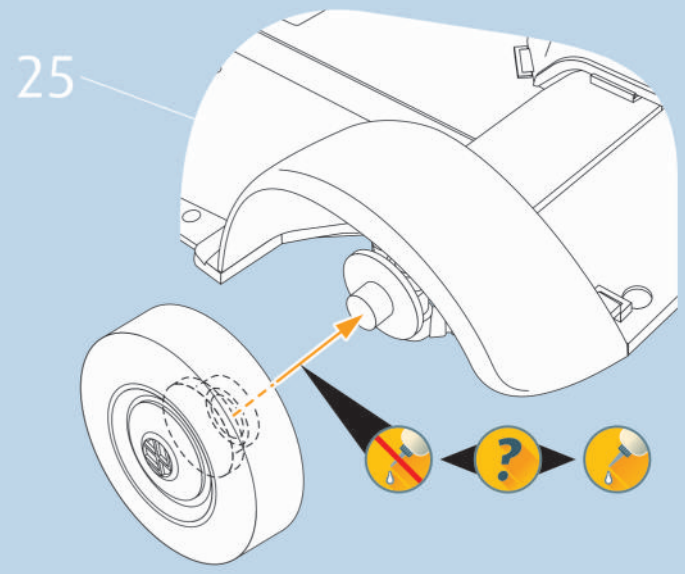
26   4X 



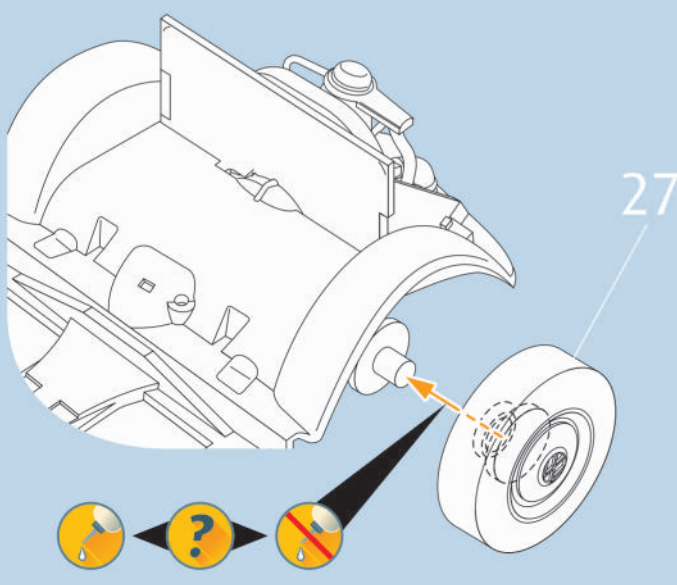
27    4X



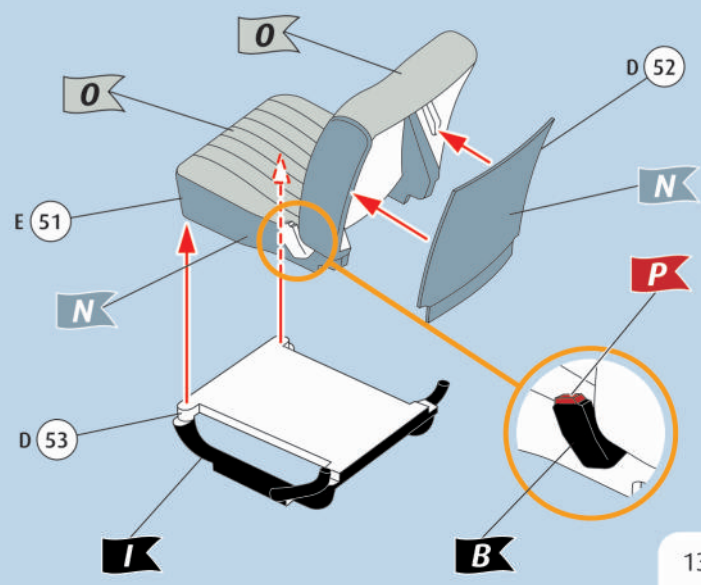
28  



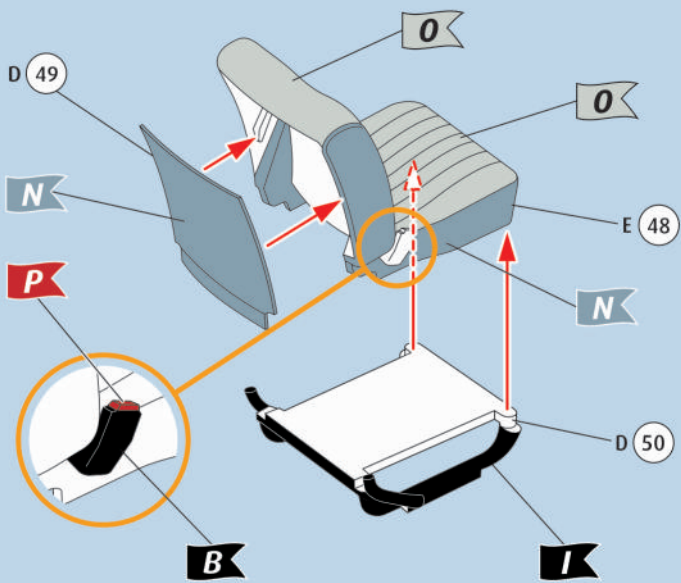
29  



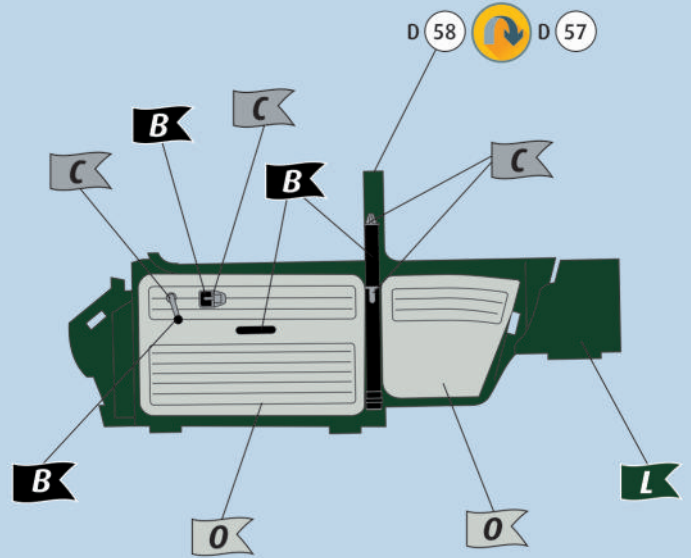
30  



# 31



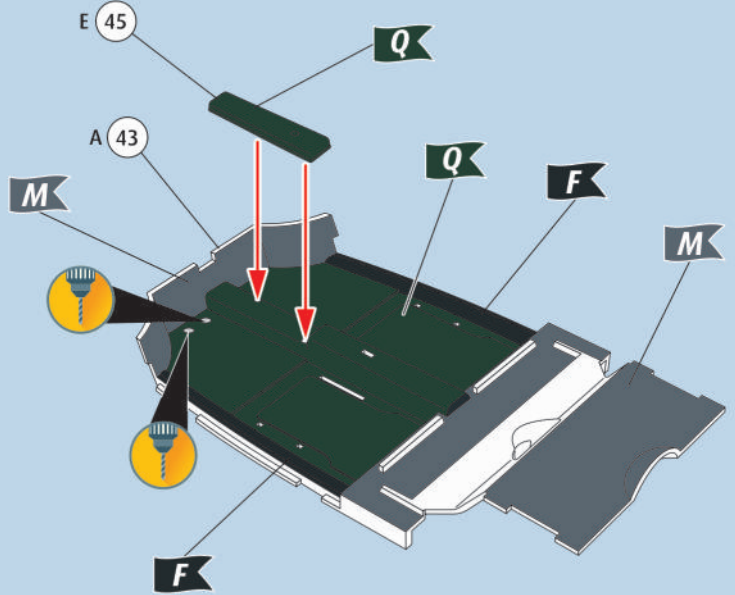
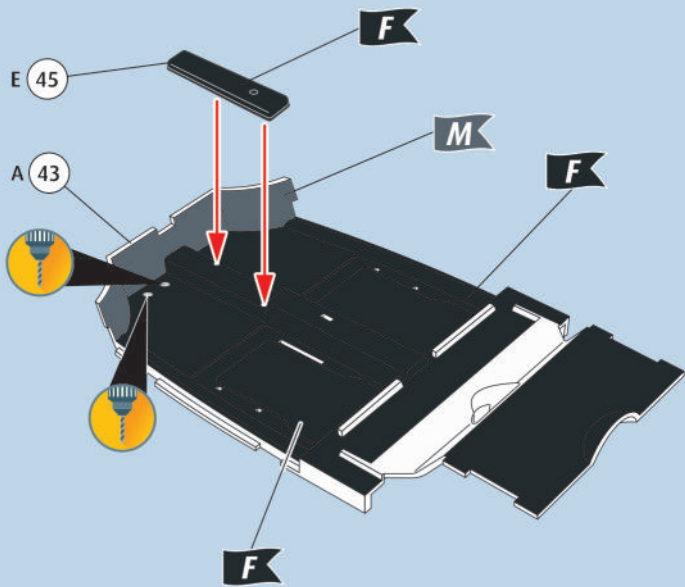
# 32



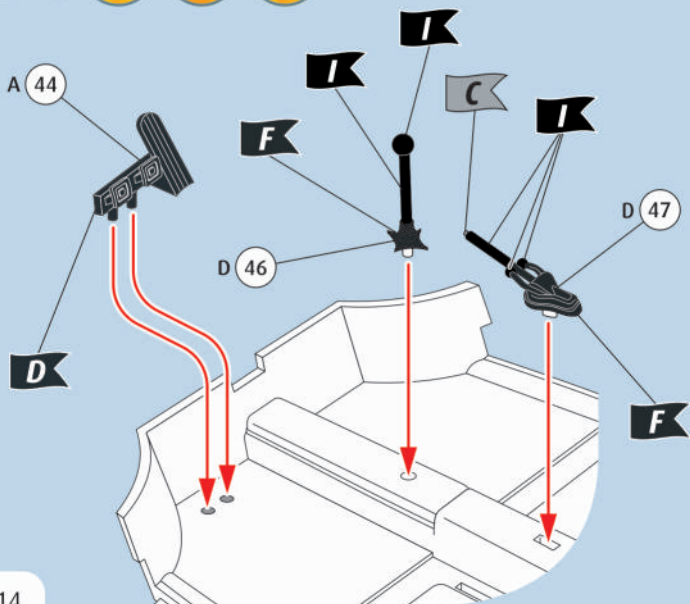
# 33

version 1+3

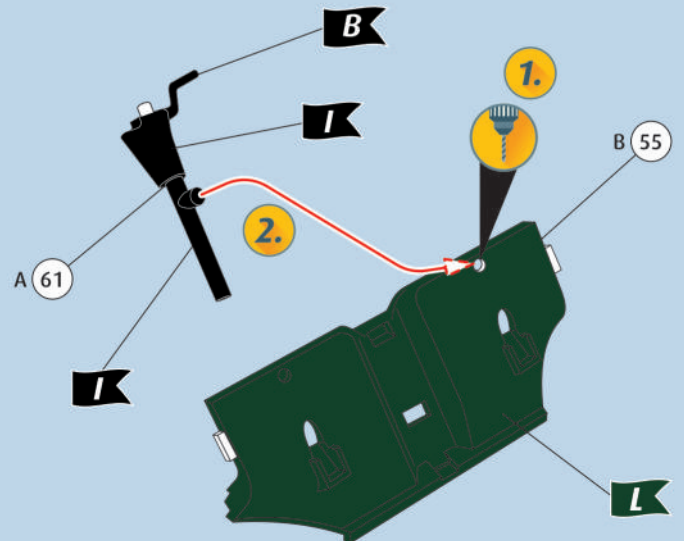
version 2+4



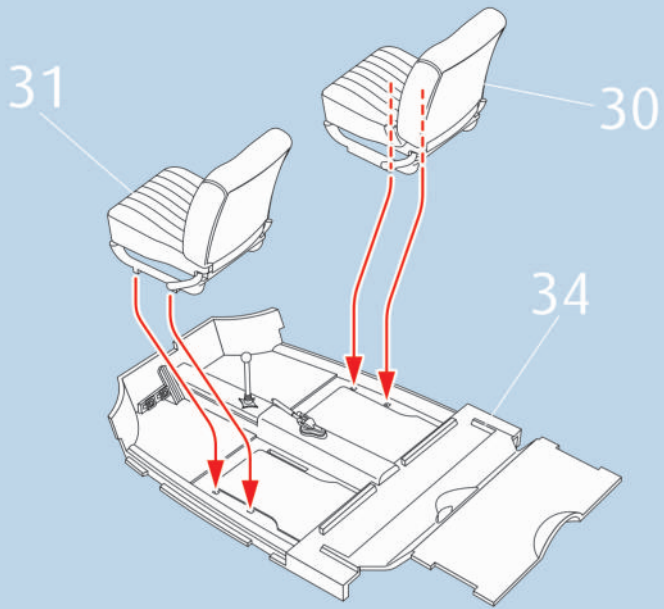
# 34



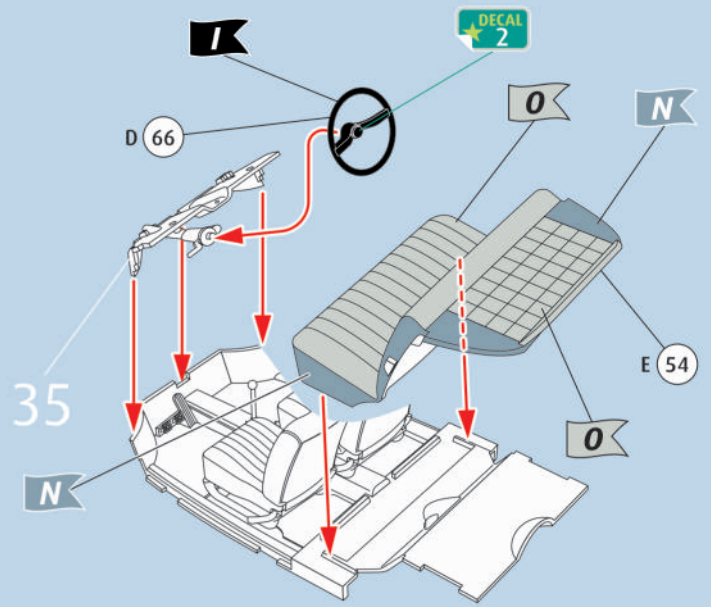
# 35



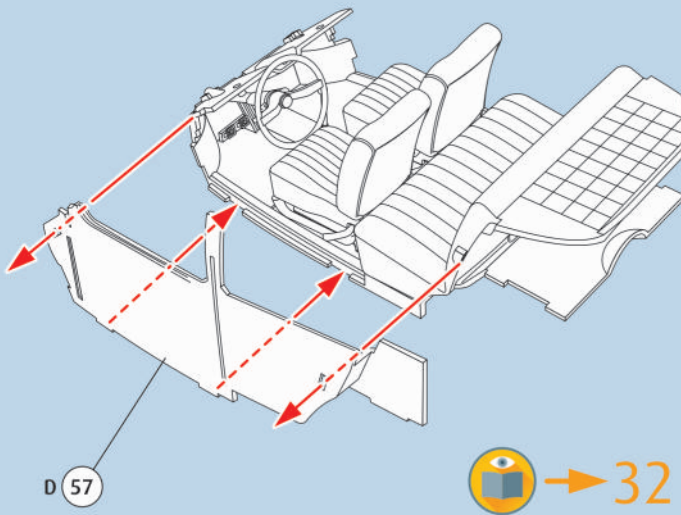
36  



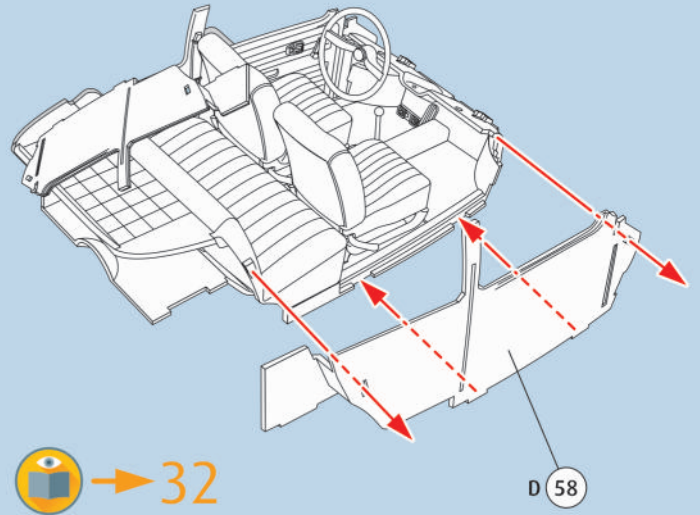
37     



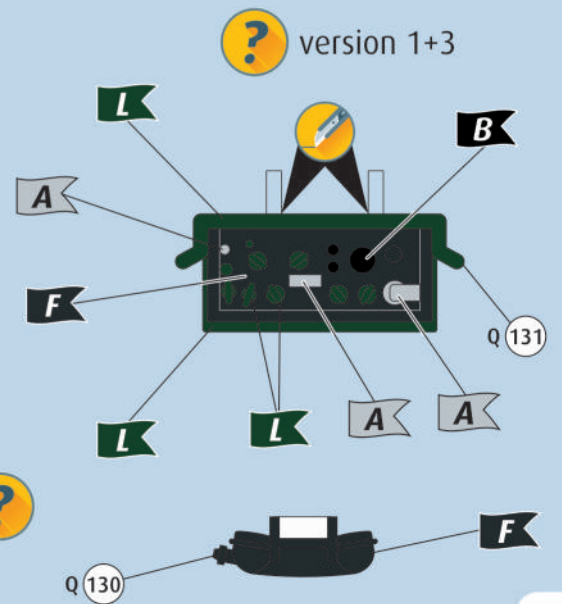
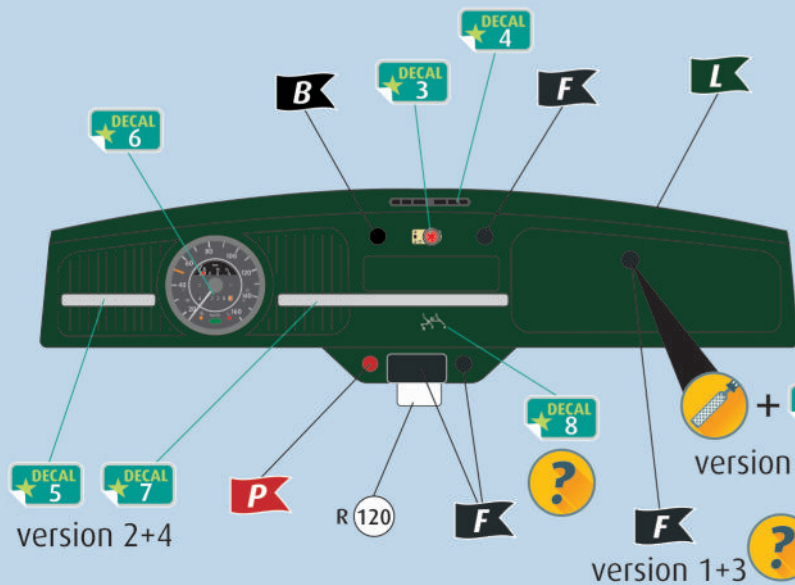
38  

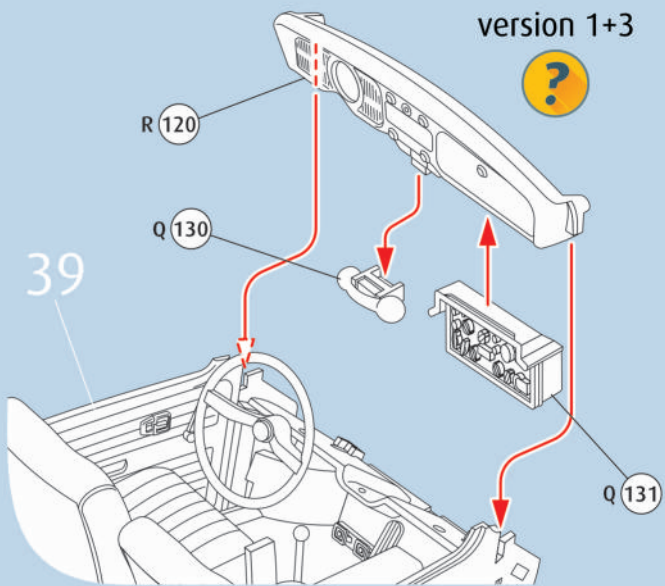
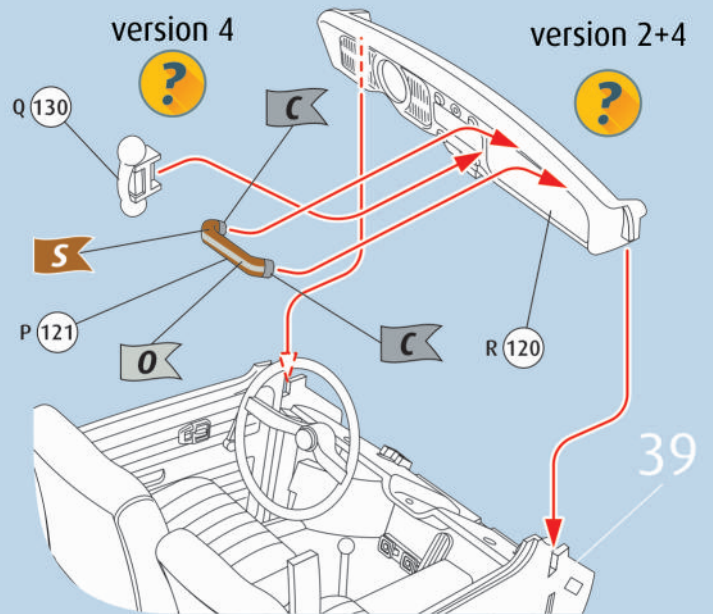
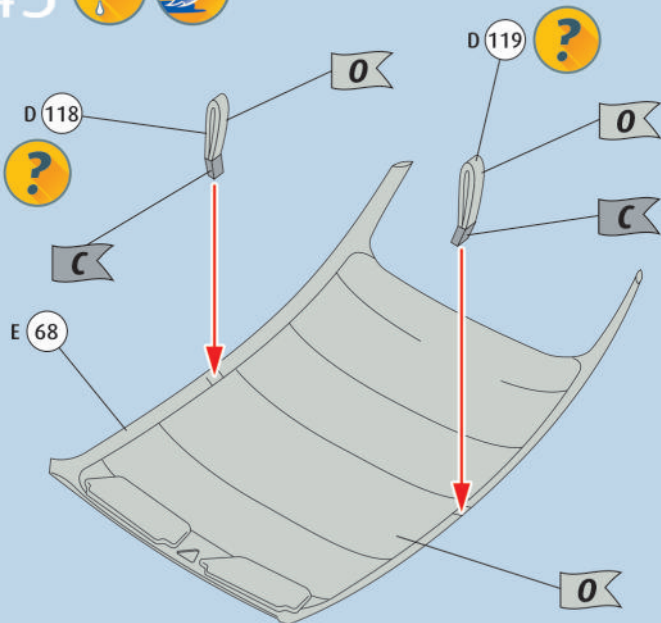
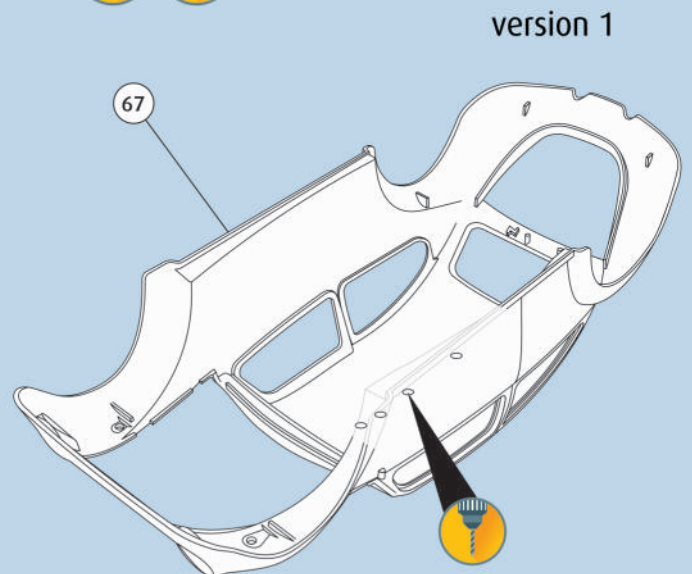


39  

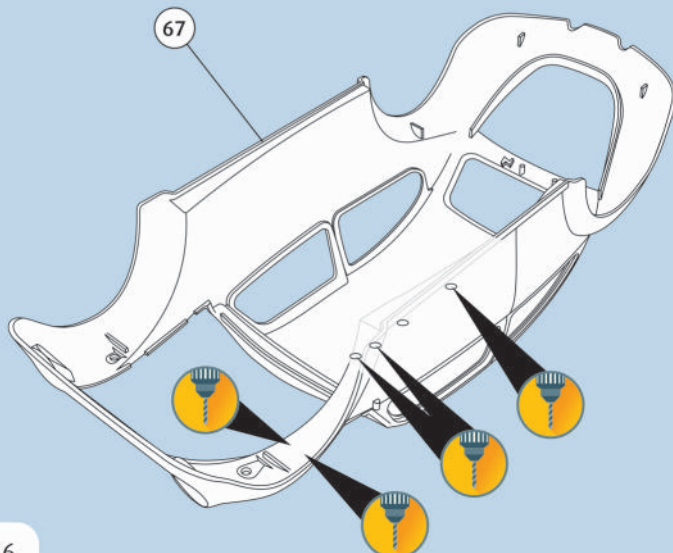


40   

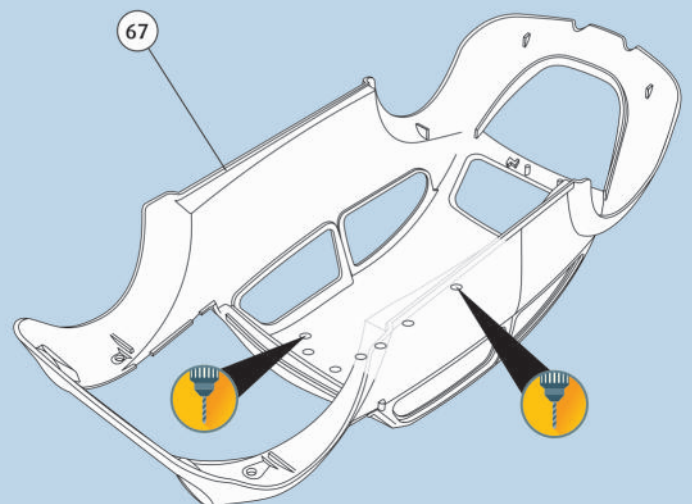


41 42  43  44  

version 2+4

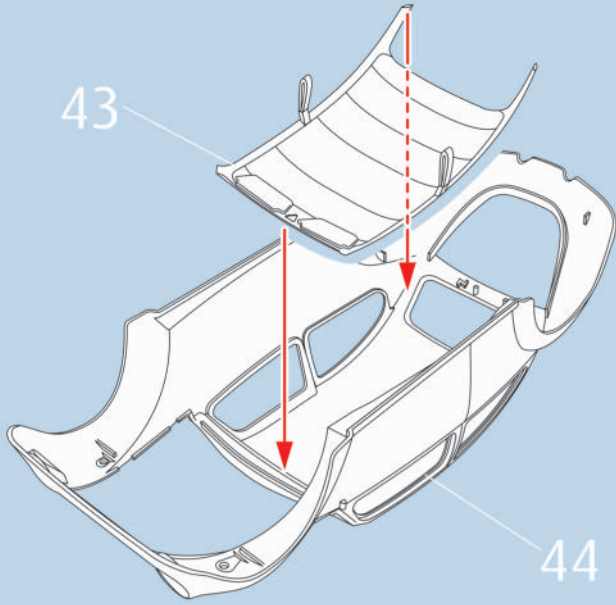


version 3

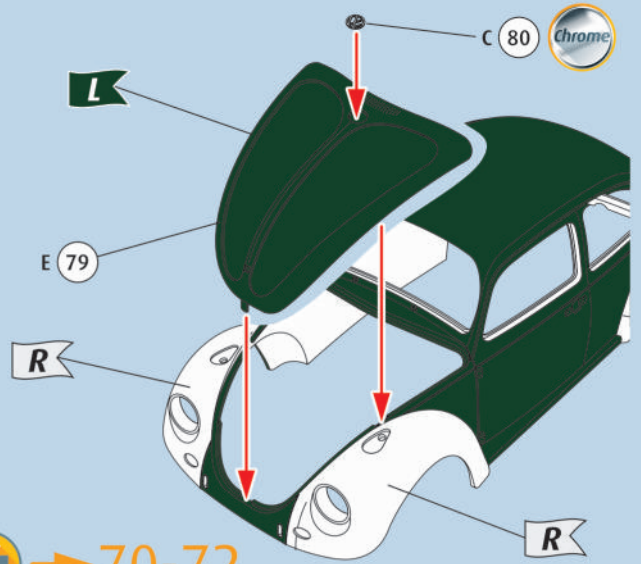




45 

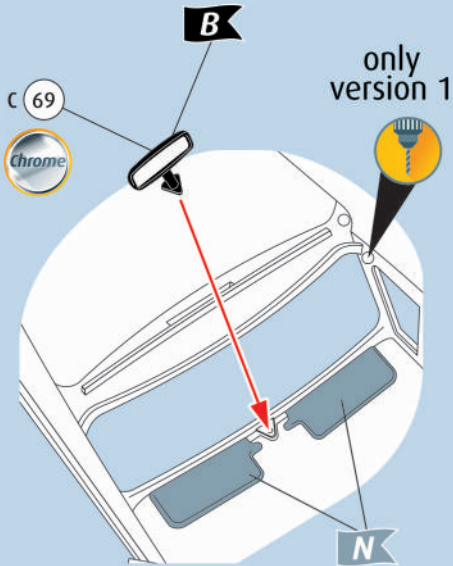


46   

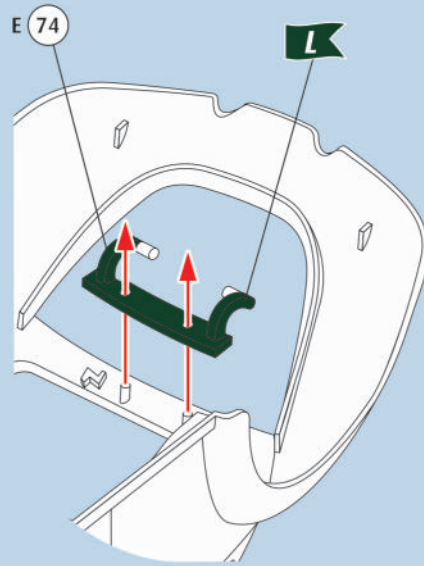


 → 70-72

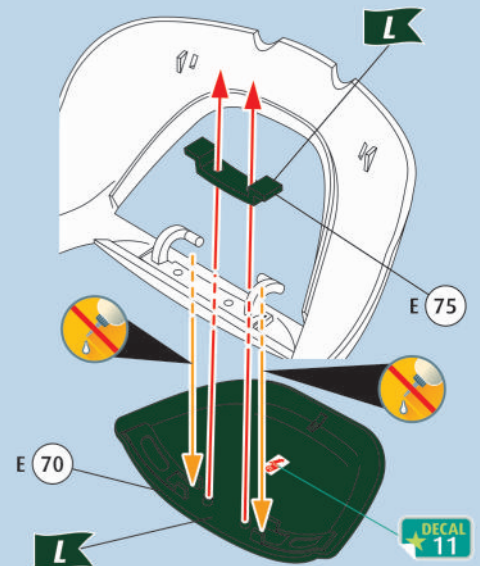
47   



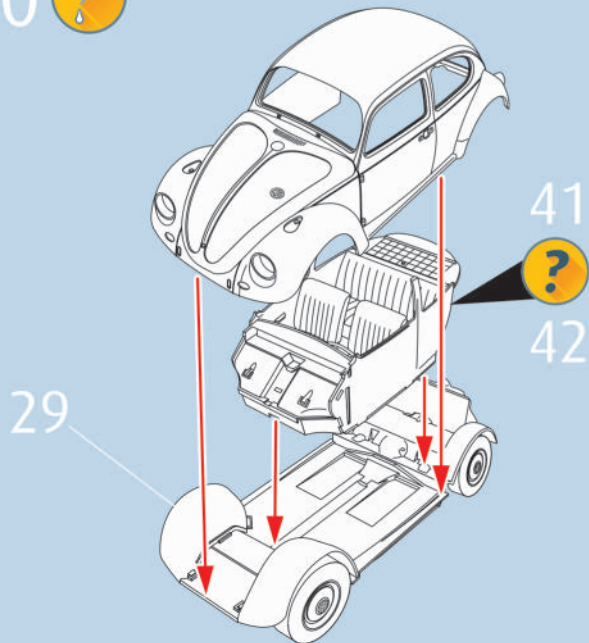
48  



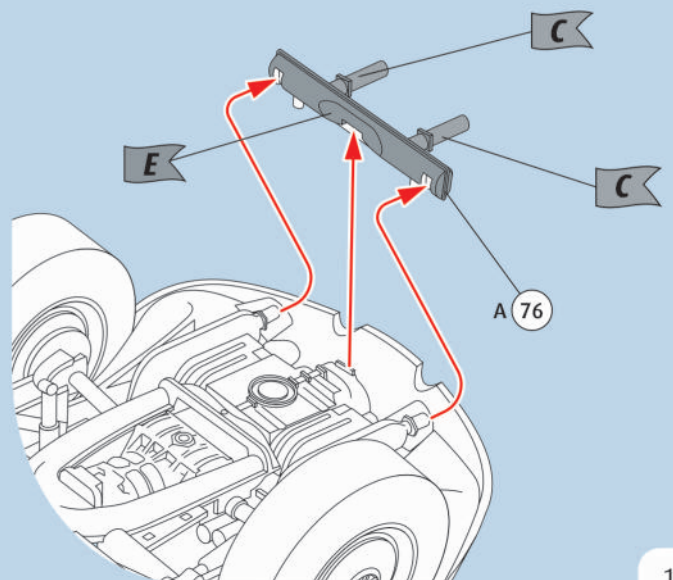
49    



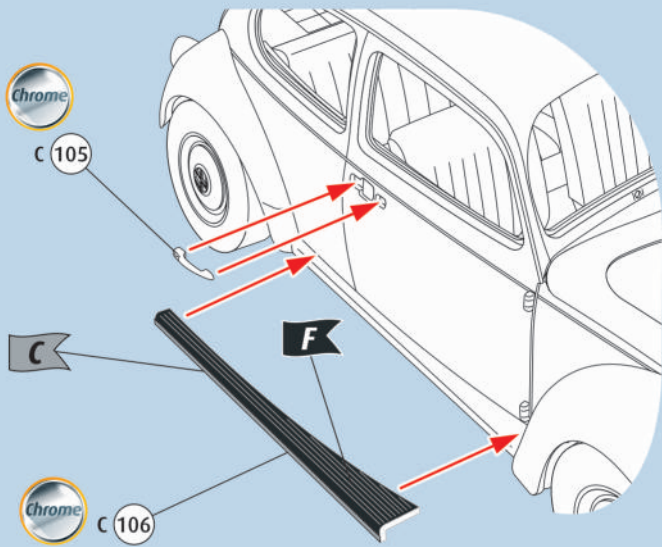
50 



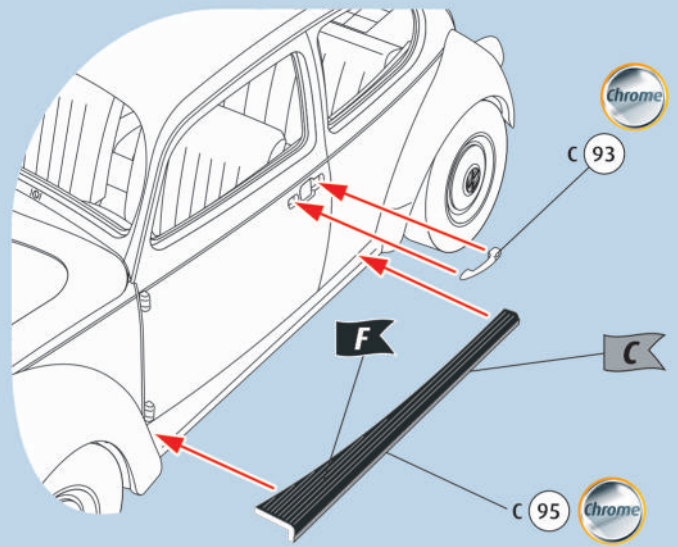
51  



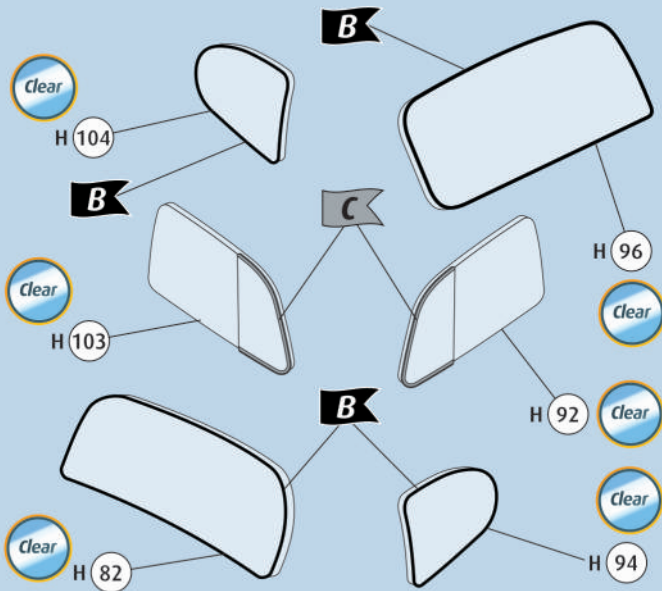
52   



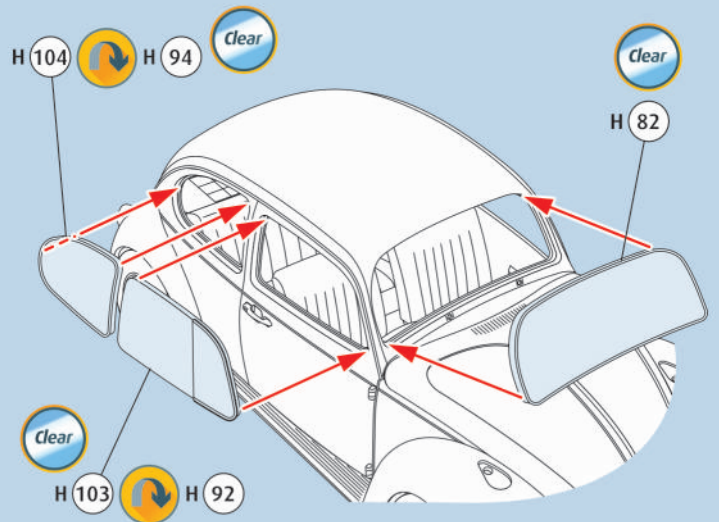
53   



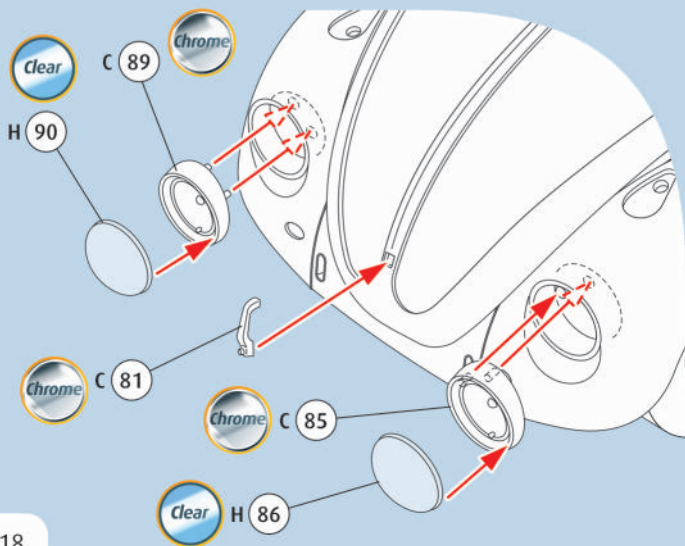
54 



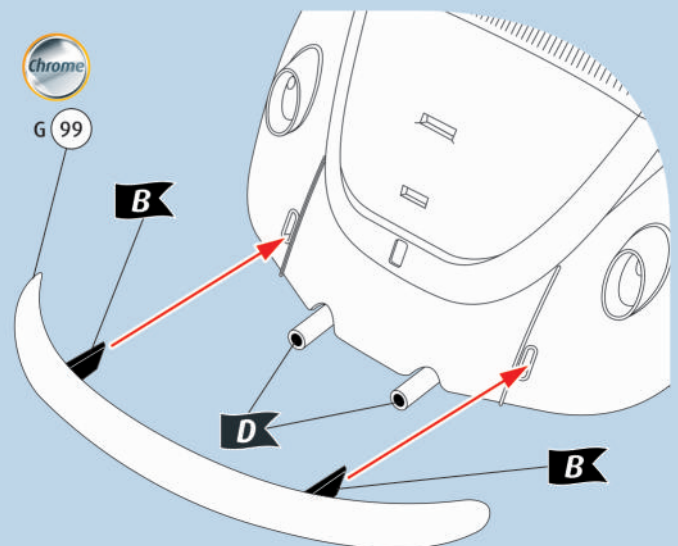
55  



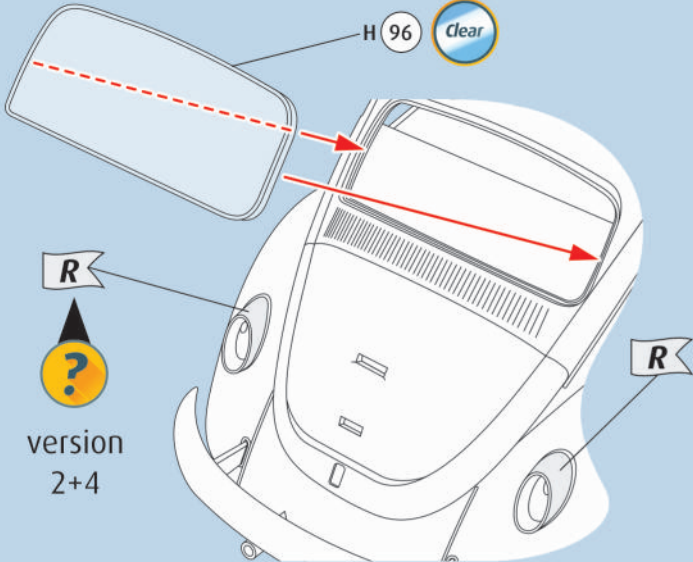
56   



57   

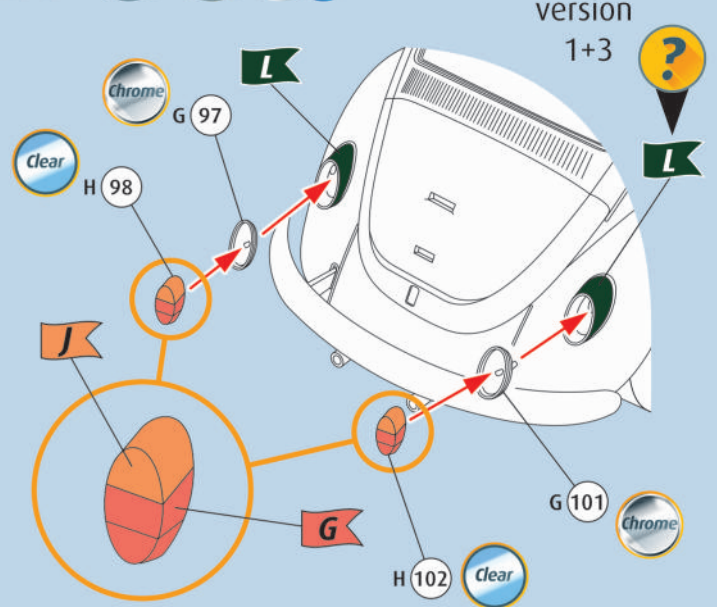


58



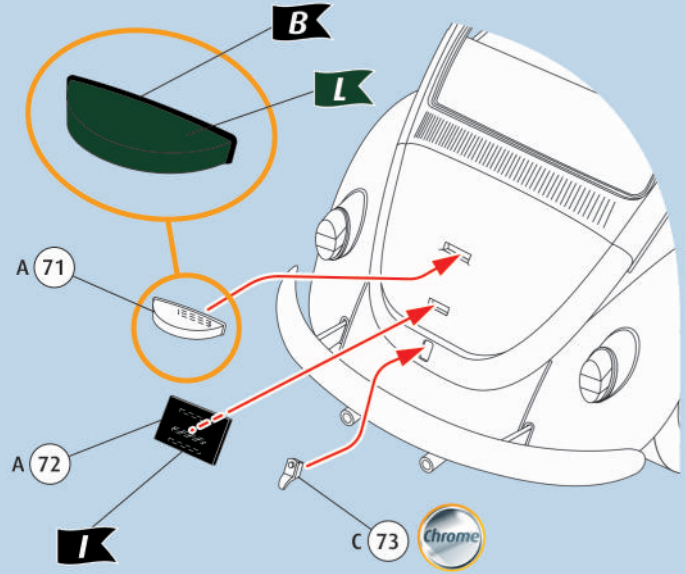
version 2+4

59

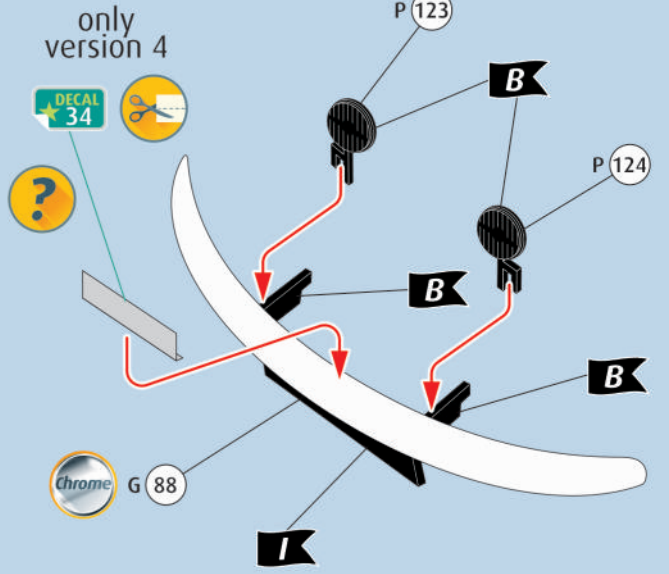


version 1+3

60

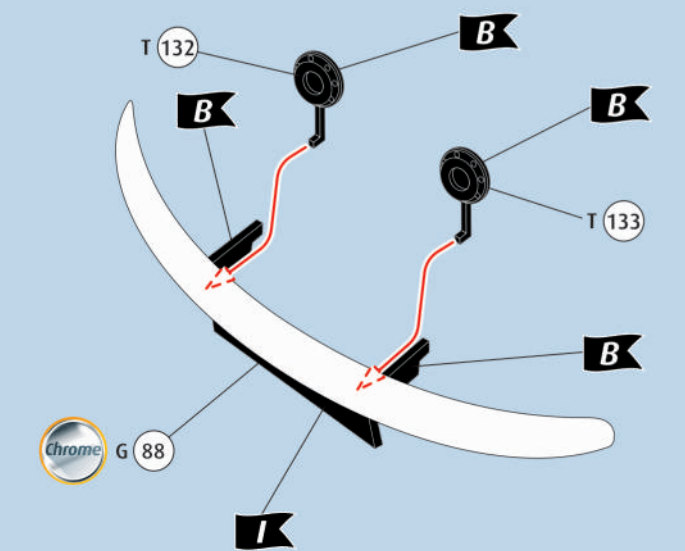


61



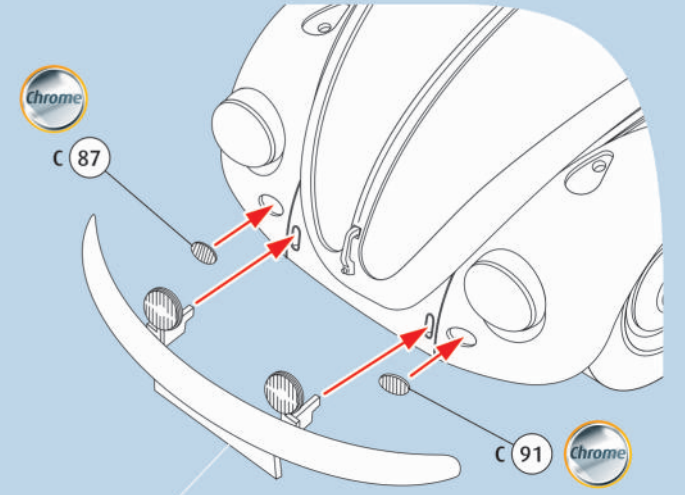
version 2+4

62



version 1+3

63

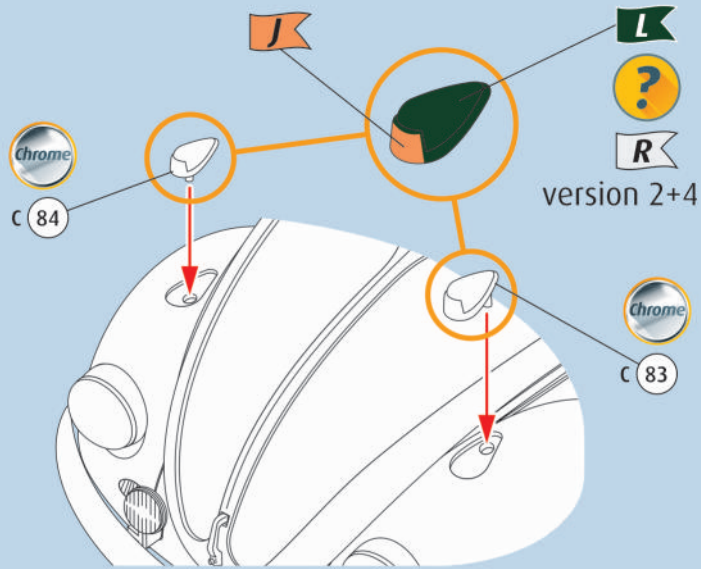


61 ? 62



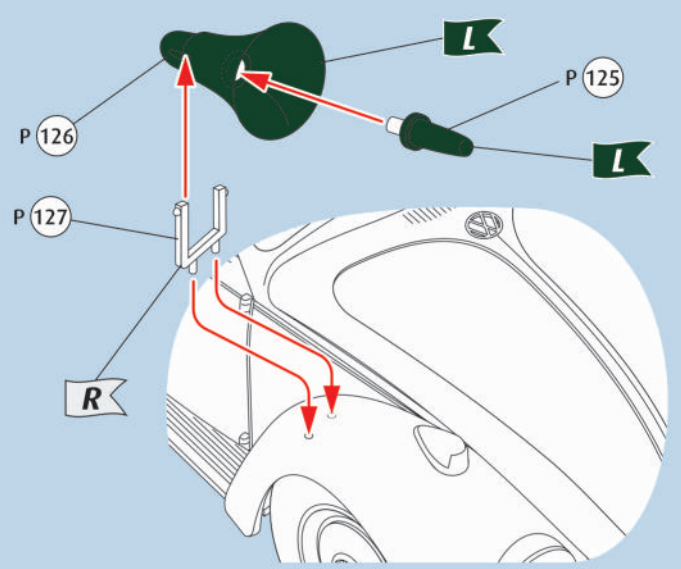
64

version 1+3

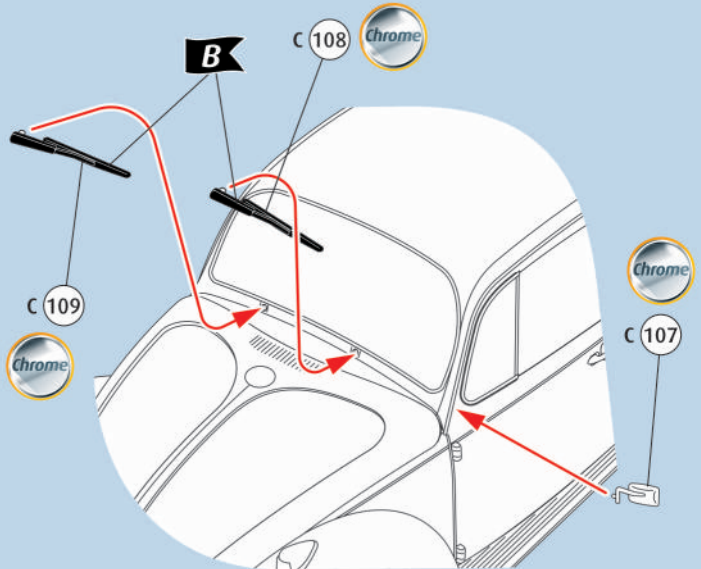


65

version 2+4

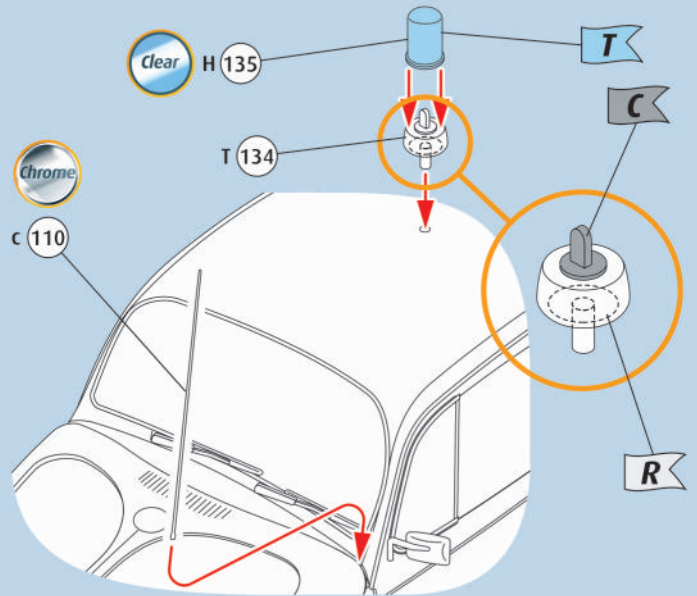


66



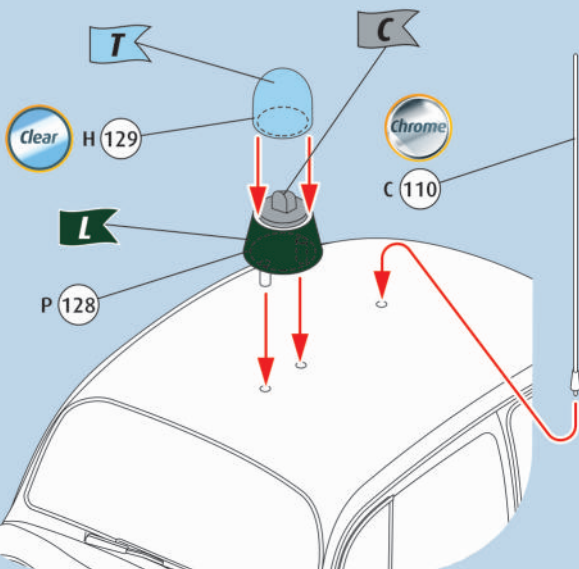
67

version 1



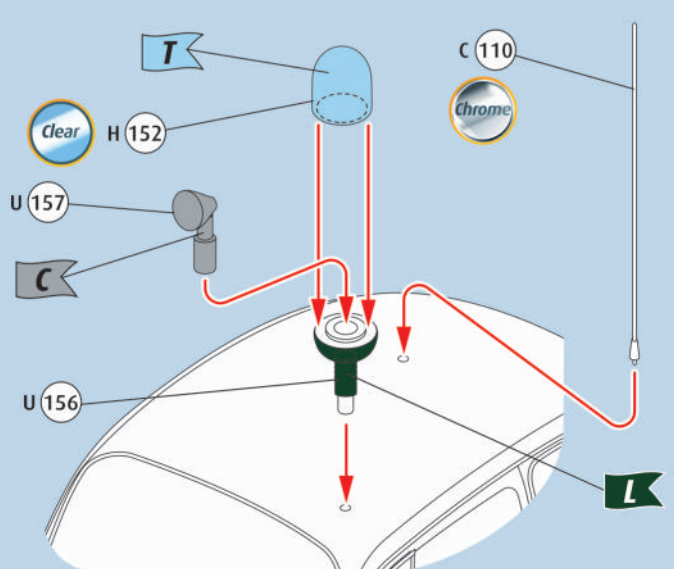
68

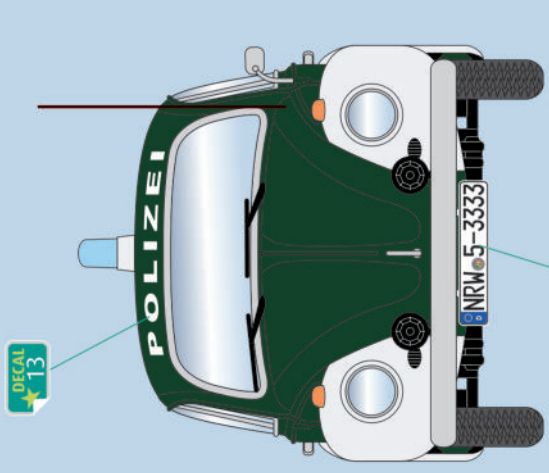
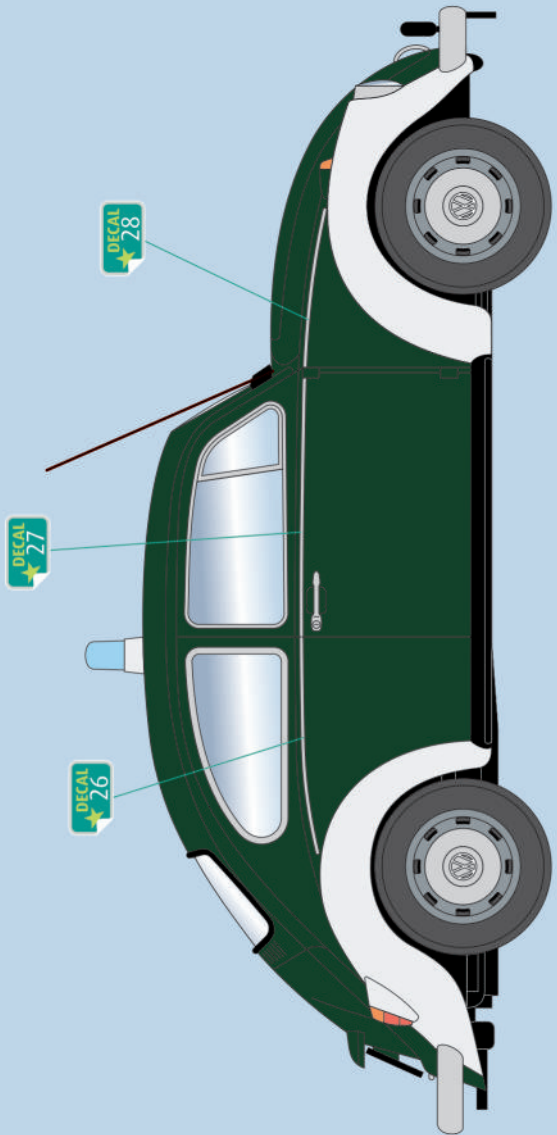
version 2+4



69

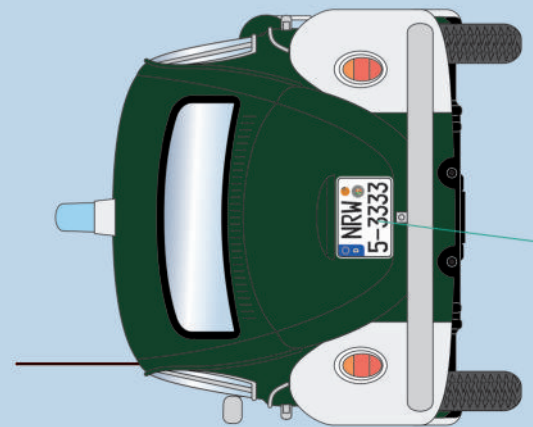
version 3





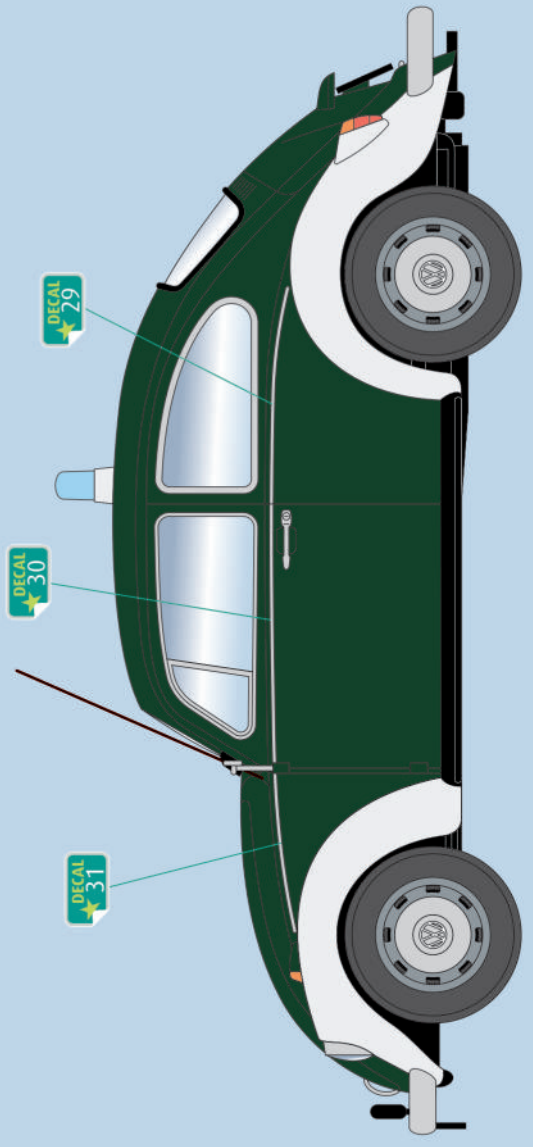
DECAL 22

DECAL 24



DECAL 23

DECAL 25



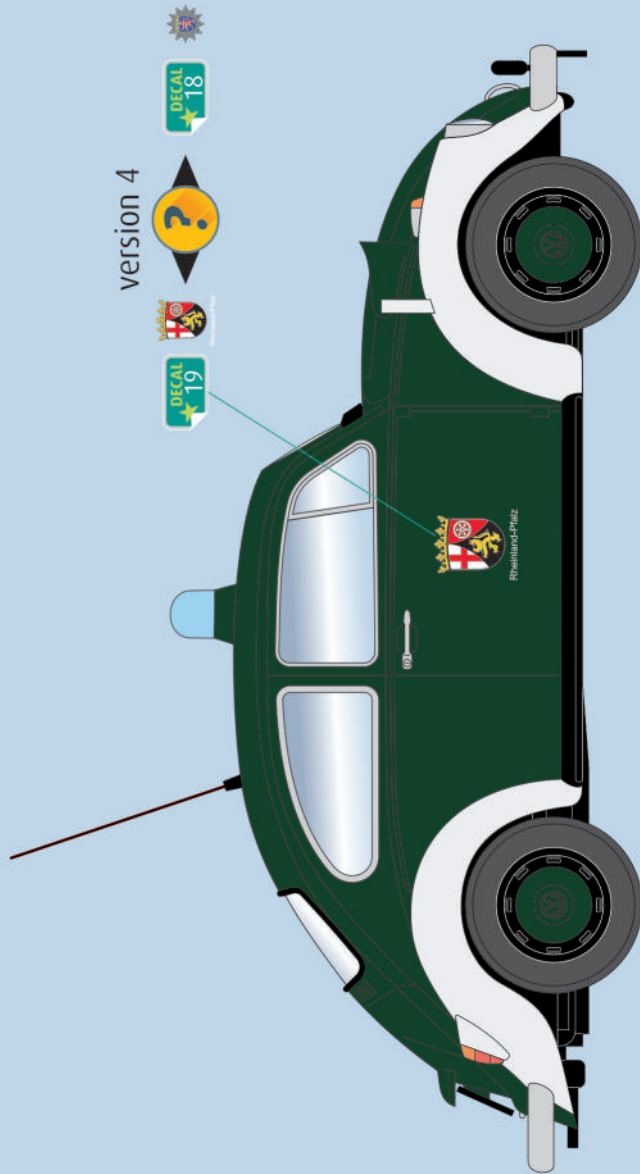
DECAL 30

DECAL 31

DECAL 29



version 2 : Police Museum Marburg 1990  
version 4 : Police Mainz/Wiesbaden 1972

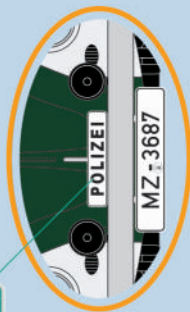


version 4



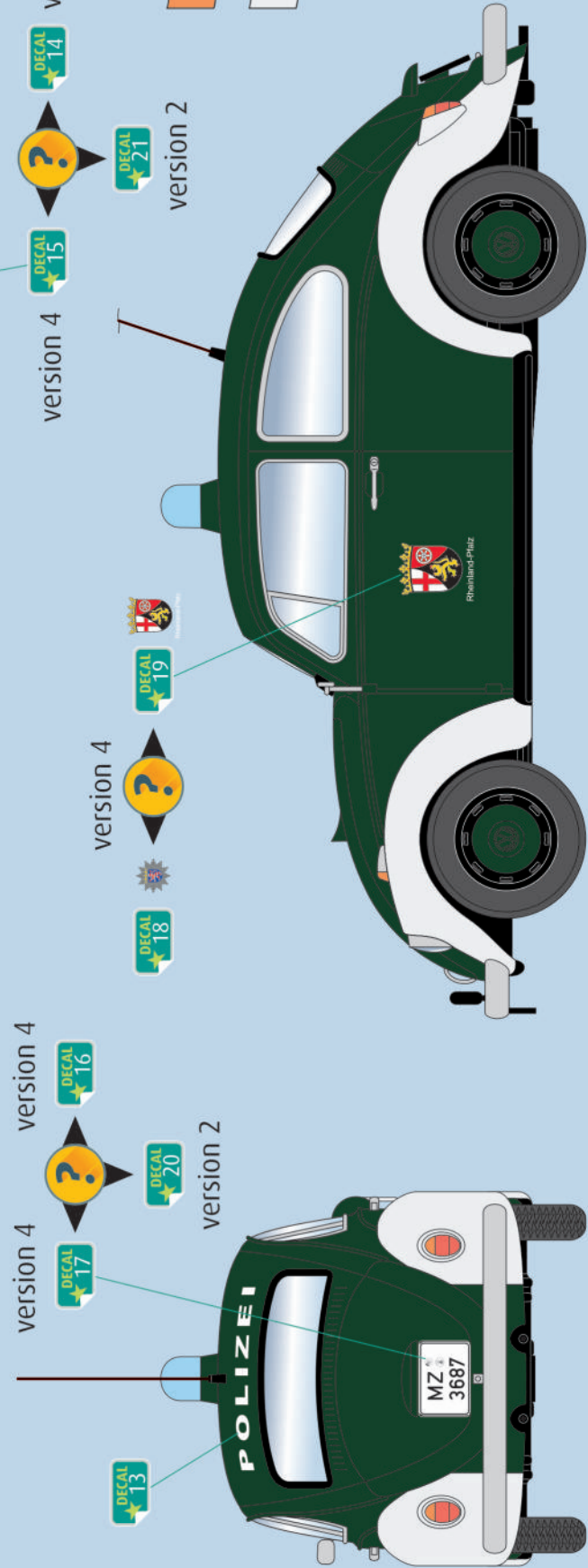
only

version 4



POLIZEI

MZ-3687



version 4



version 4



version 2



version 4



version 2



version 4



Rheinland-Platz

version 3 : Police Neuss 1974

