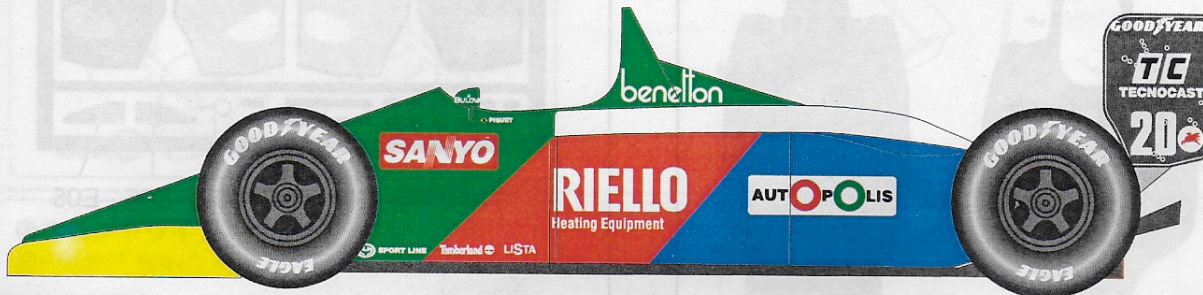


STUDIO27 1/20 ORIGINAL KIT SERIES No.51

B189B

U.S.A./BRAZIL GP '90



組立説明図

ASSEMBLY INSTRUCTIONS

GILLES's SPIRITS in
STUDIO27
GILLES COMPANY LIMITED

製作上の注意

- ・レジンパーツは、組立、塗装前に離型剤等で洗浄して下さい。
- ・組立には、瞬間接着剤、エポキシ系ボンドをご使用下さい。
- ・メタルパーツは、バリ、パーティングライン等処理した後、プライマー、プラサフ等で下地処理をして下さい。
- ・各パーツの組立においては、入念に仮組みを行ってから接着して下さい。
組立には、十分な削り合わせ等が必要な部分もありますので、十分ご注意ください。

CAUTION

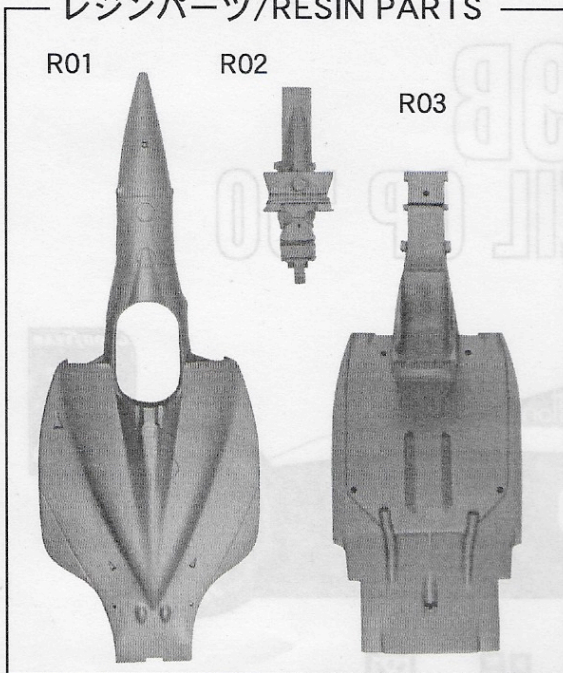
- ・ Read carefully and fully understand all instructions before assembly
- ・ Extra care should be taken when using tools to avoid personal injury
- ・ Read and follow the instructions supplied with paint and/or cement (not included)
- ・ Use epoxy or CA glue only
- ・ Assemble the kit away from the reach of children
- ・ Model car for collectors. Not suitable for under 14 years old

Made in JAPAN

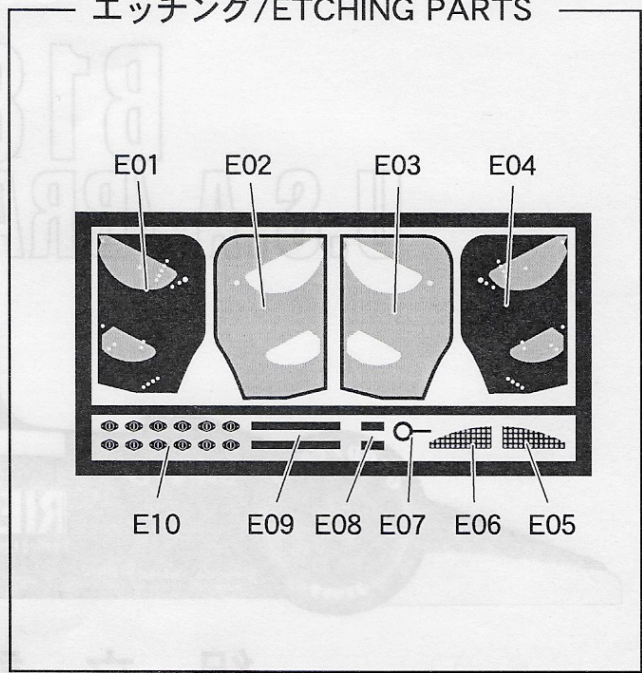
パーツ内容

PARTS LIST

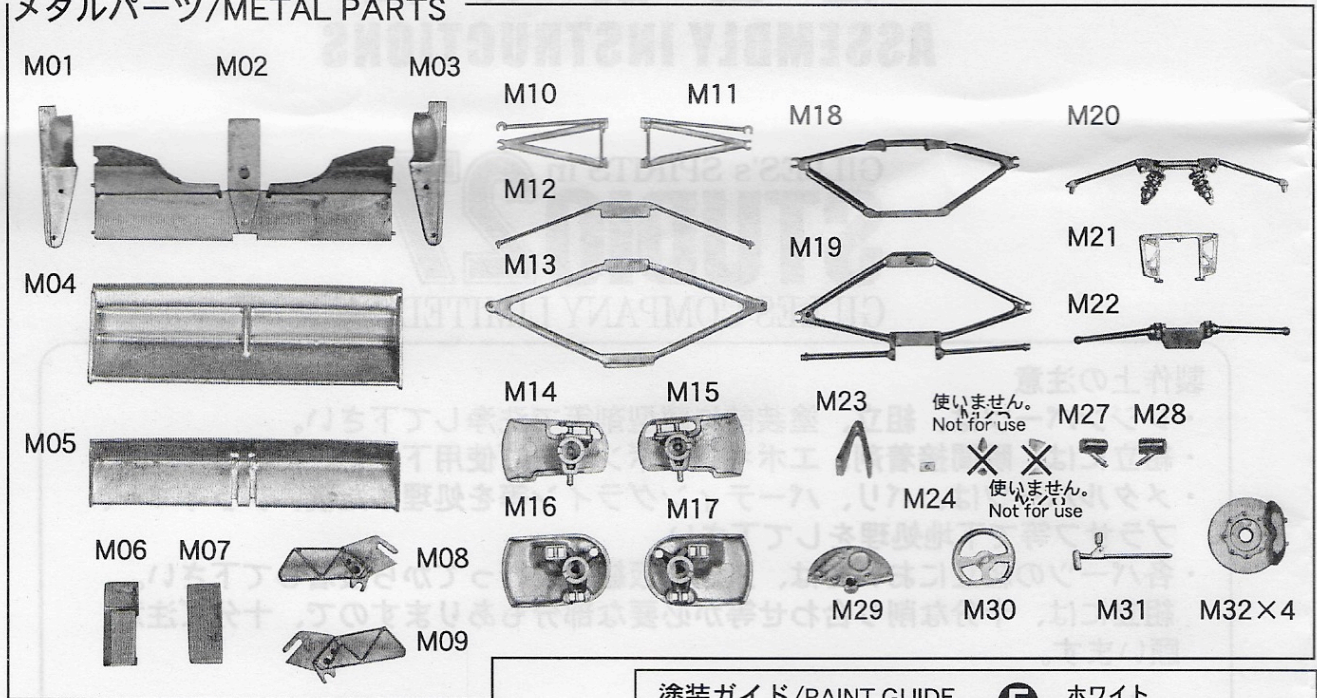
レジンパーツ/RESIN PARTS



エッチング/ETCHING PARTS



メタルパーツ/METAL PARTS



その他のパーツ/OTHER PARTS

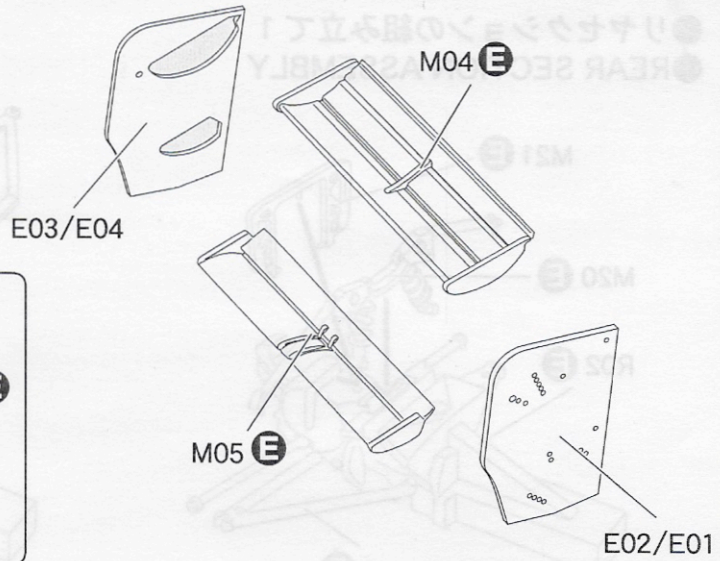
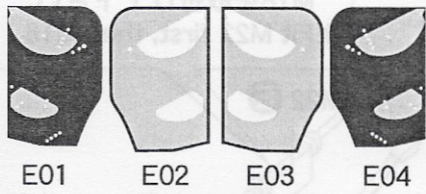
- ・フロントタイヤ/Front tyre 2
- ・リヤタイヤ/Rear tyre 2
- ・中ビス/Screw 6
- ・デカルセット/Decal set 1
- ・フロントホイール/Front wheel 2
- ・リヤホイール/Rear wheel 2
- ・ホイールスポーク/Wheel spoke insert 2
- ・バキュームパーツ/Vac-fomed plastic set 1
- ・洋白線/Wire 2

塗装ガイド/PAINT GUIDE

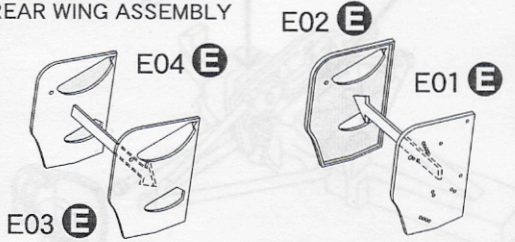
- | | |
|--|------------------------------------|
| A パークグリーン
Park green | F ホワイト
White |
| B イタリアンレッド
Italian red | G フラットブラック
Flat black |
| C イエロー
Yellow | H ゴールド
Gold |
| D ライトブルー
Light blue | I シルバー
Silver |
| E セミグロスブラック
Semi gloss black | J メタリックグレイ
Metallic Gray |
| | K クリアレッド
Clear red |

※ボディカラーはデカル貼付図を参照して下さい。

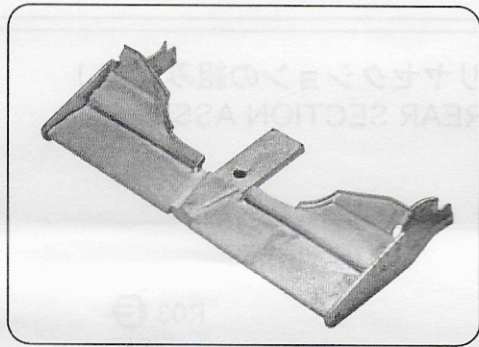
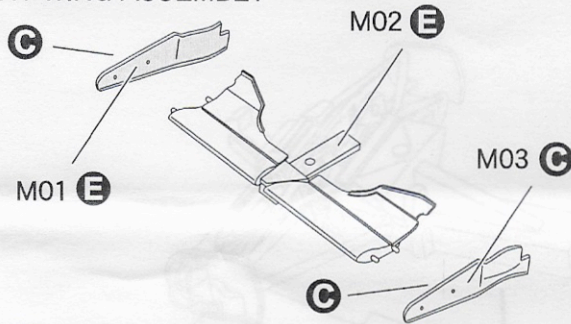
●リヤウイングの組み立て
●REAR WING ASSEMBLY



●リヤ翼端板の組み立て
●REAR WING ASSEMBLY



●フロントウイングの組み立て
●FRONT WING ASSEMBLY



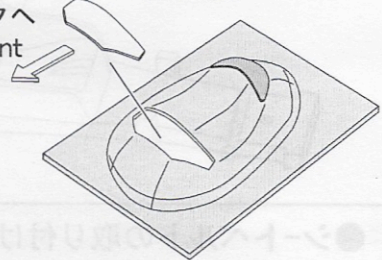
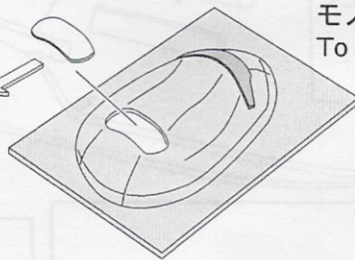
●バキュームパーツの切り出し
●Vac-formed plastic parts section

#19仕様
Car #19

#20仕様
Car #20

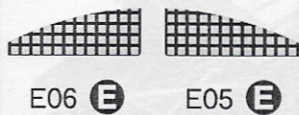
モノコックへ
To the front

モノコックへ
To the front

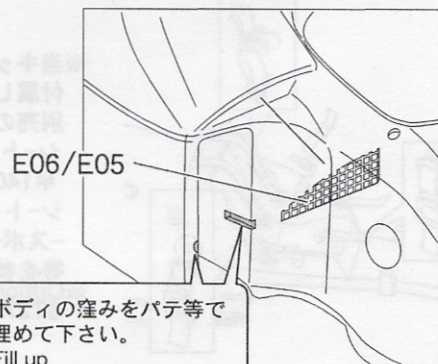
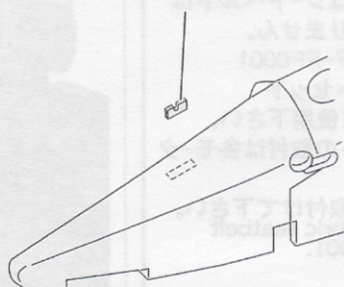


※バキュームパーツを切り出す際は多少
余裕をもって切り出して下さい。
※Don't cut too close to the distinct line in
the parts.

●ボディの組立て
●BODY ASSEMBLY



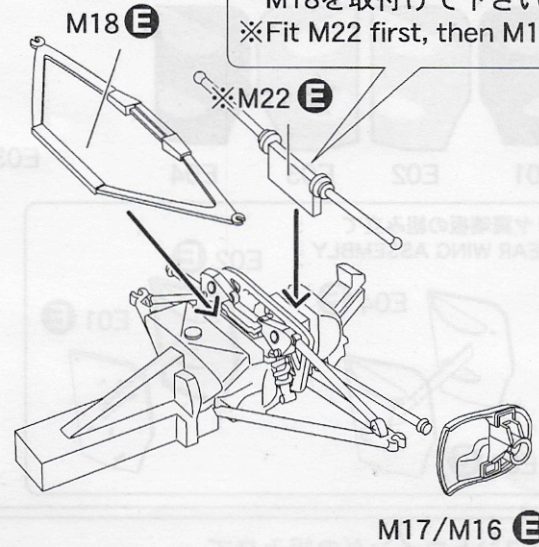
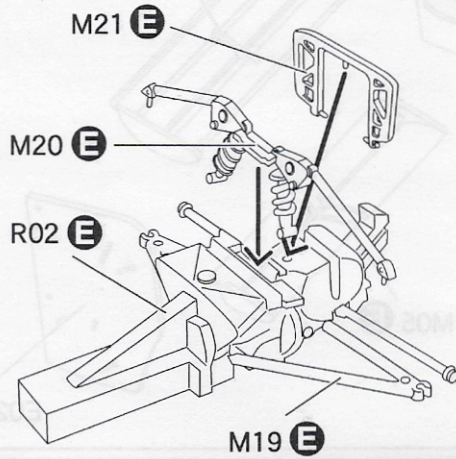
※Cutして下さい。



※ボディの窪みをパテ等で
埋めて下さい。
※Fill up

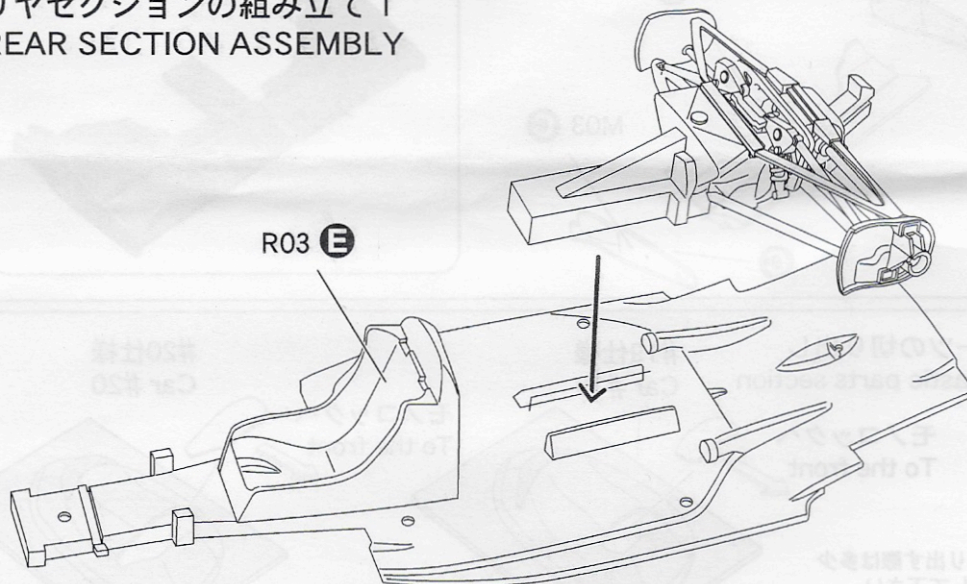
組み立て説明 ASSEMBLY INSTRUCTIONS

- リヤセクションの組み立て 1
- REAR SECTION ASSEMBLY

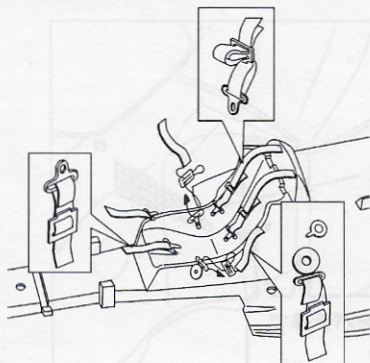


※M22は先に取付けてから
M18を取付けて下さい。
※Fit M22 first, then M18

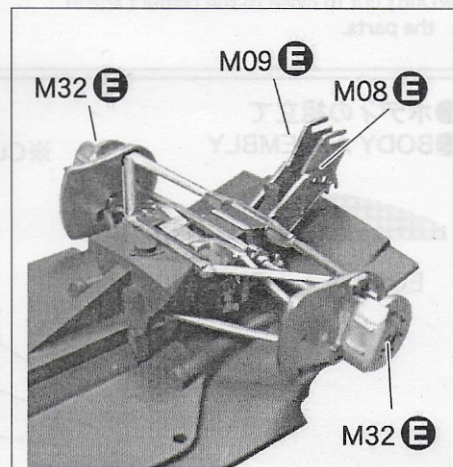
- リヤセクションの組み立て 1
- REAR SECTION ASSEMBLY



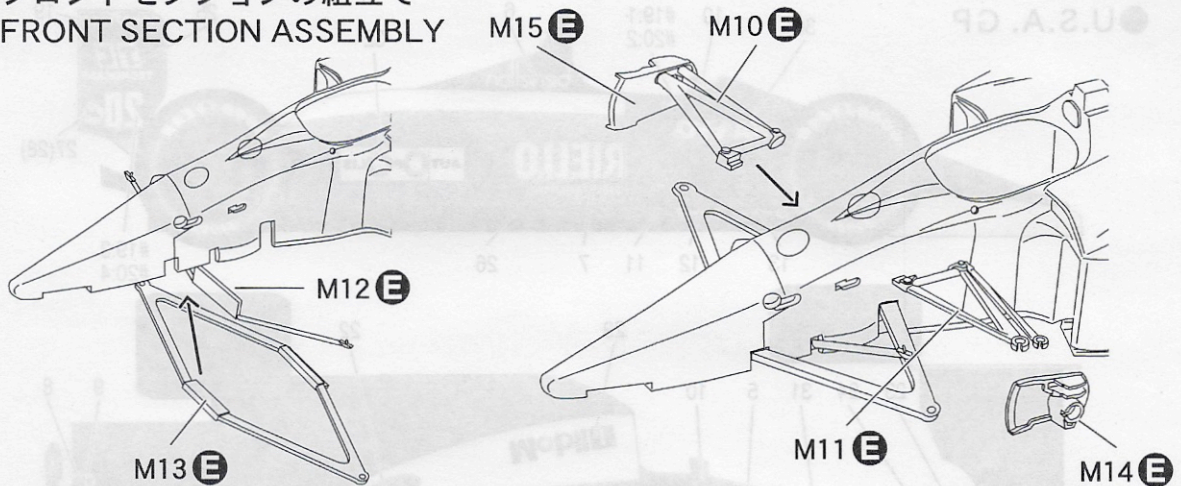
- シートベルトの取り付け
- Seatbelt assembly



※当キットにはシートベルトは
付属しておりません。
別売の ST27-FP001
シートベルトセット
¥1400をご使用下さい。
シートベルトの取付は各モー
タ-スポーツ誌
等を参考に取付けて下さい。
※Optional Fabric seatbelt
ST27-FP001.



●フロントセクションの組立て
●FRONT SECTION ASSEMBLY



●ボディの組立て
●BODY ASSEMBLY

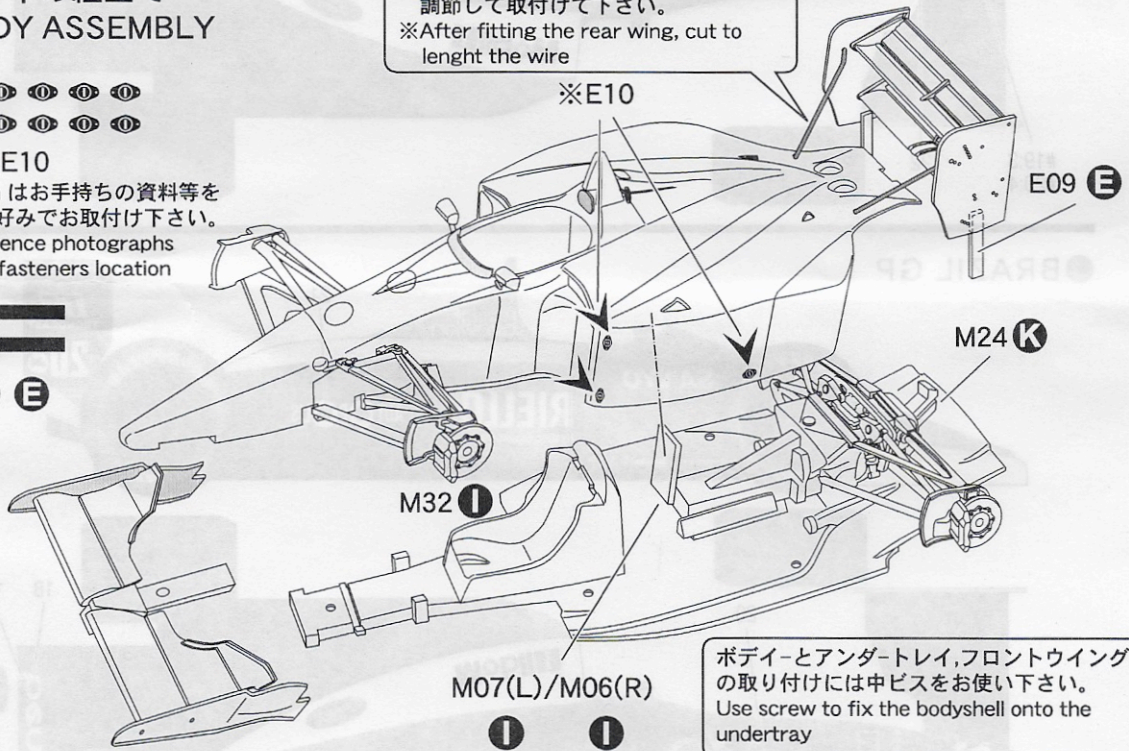


※E10

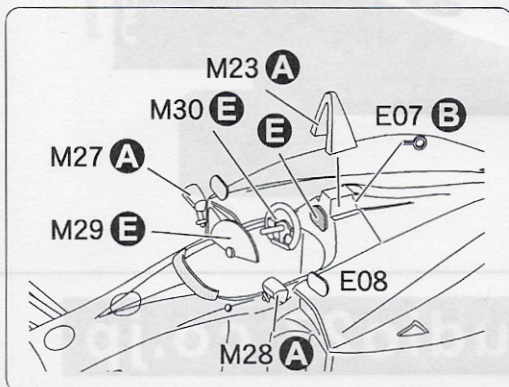
※Catch pin はお手持ちの資料等を参考にお好みでお取付け下さい。
※Use reference photographs for body fasteners location

※E09 E

※洋白線はリアウイングを固定してから調節して取付けて下さい。
※After fitting the rear wing, cut to length the wire



ボディとアンダートレイ、フロントウイングの取り付けには中ビスをお使い下さい。
Use screw to fix the bodyshell onto the undertray



フロントホイール
Front wheel

リアホイール
Rear wheel

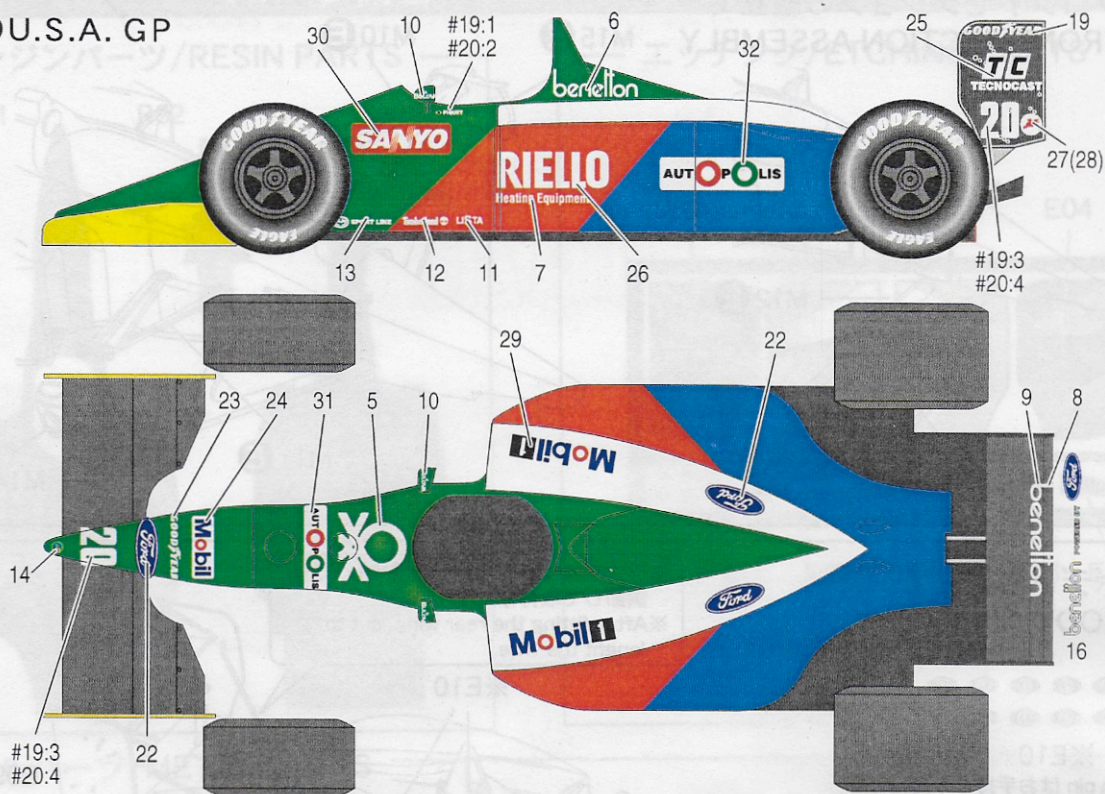
リアリム
Rear rim
insert

フロントタイヤ
Front tyre

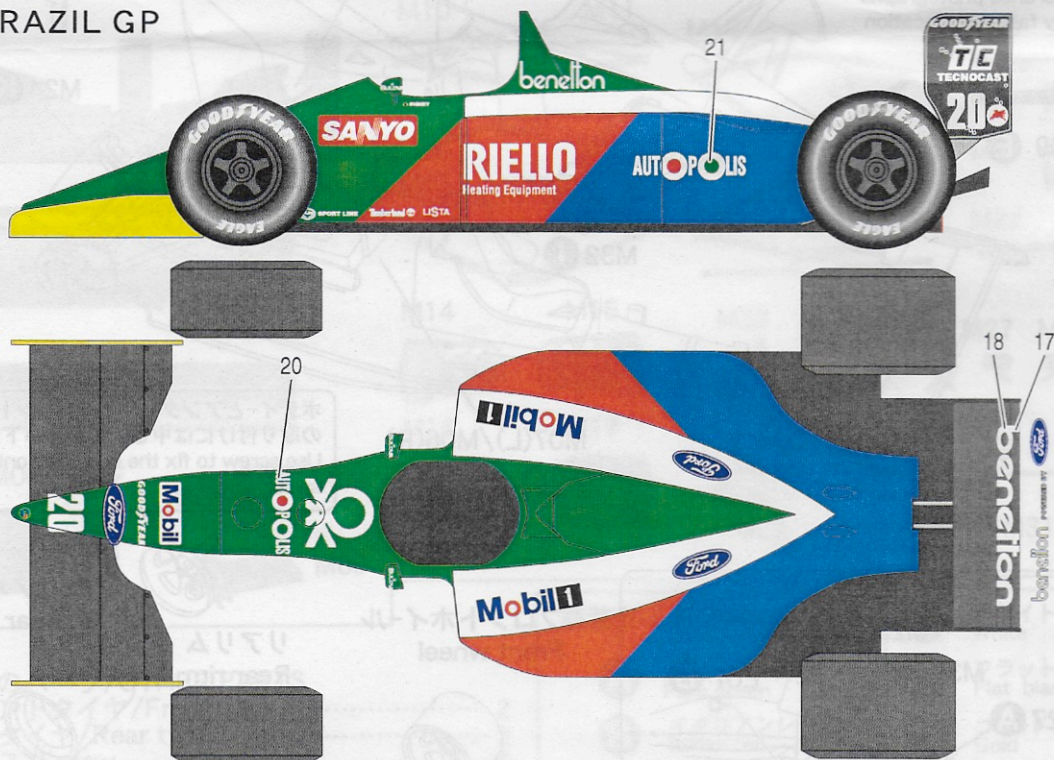
リアタイヤ
Rear tyre

DECAL GUIDE

● U.S.A. GP



● BRAZIL GP



() 内は反対側です。() opposite side.

URL <http://www.studio27.co.jp>