

SCALE
1:72

ЛЕГКИЙ ФРОНТОВИЙ
ВИНИЦУВАЧ
LIGHT FRONTLINE FIGHTER

E-2A

A&A MODELS

CAT.NO. 7220

CONTAINS PARTS FOR ONE MODEL:

PLASTIC PARTS - 125
PHOTO-ETCHED SHEET
DECAL
PAINT MASKS

ЗБИРАНА МОДЕЛЬ \ ЛІМІТОВАНИЙ ВИПУСК
SCALE MODEL KIT \ LIMITED EDITION



УМОВНІ СИМВОЛИ / USED SYMBOLS

- I** ЕТАПИ ЗБИРАННЯ
STAGES OF
ASSEMBLY
- A1** НОМЕР ДЕТАЛІ
PART NUMBER
- 1** ОКРЕМІ ДЕТАЛІ
SEPARATE
DETAILS
- ★** НАКЛЕЇТИ
ДЕКАЛІ
APPLY DECALS
- ①** НАКЛЕЇТИ МАСКУ
APPLY THE ADHESIVE
MASK
- ?** НА ВИБІР
OPTIONAL
- B** ВАРІАНТИ ДЛЯ
ЗБИРАННЯ
VARIANTS OF
ASSEMBLY
- S** КЛЕЇТИ НА СУПЕРКЛЕЙ
GLUE ON "SUPER GLUE"
- ⊗** НЕ КЛЕЇТИ
DON'T GLUE
- ⊘** ЗРОБИТИ ОТВІР
MAKE A HOLE
- △** ВІДКРАТИ НОЖЕМ
DETACH WITH
KNIFE
- A** ФАРБУВАТИ
TO PAINT

КОМПЛЕКТНІСТЬ / COMPLETE SET

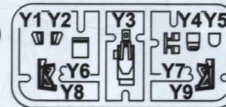
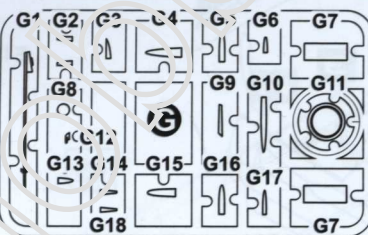
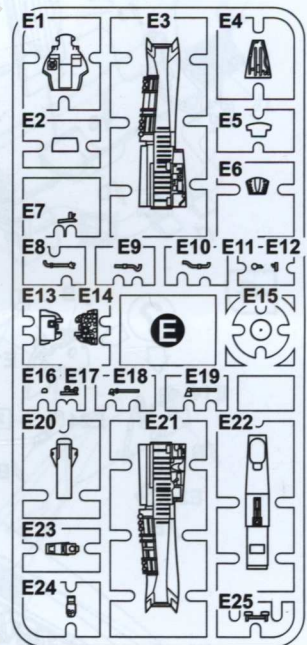
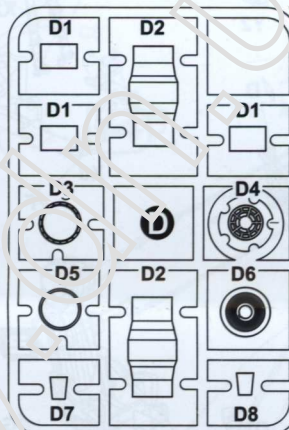
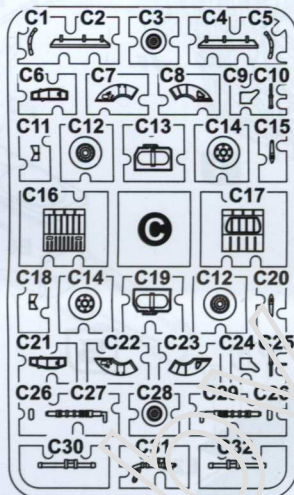
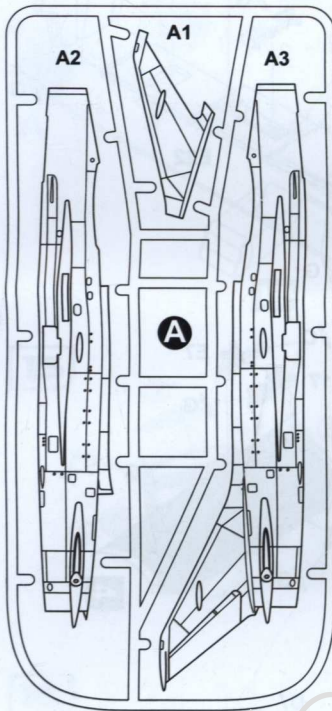
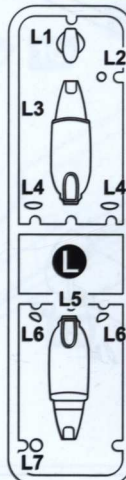
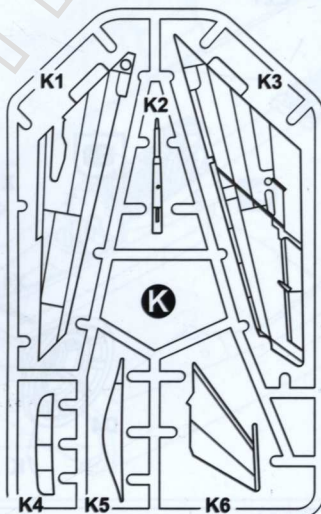
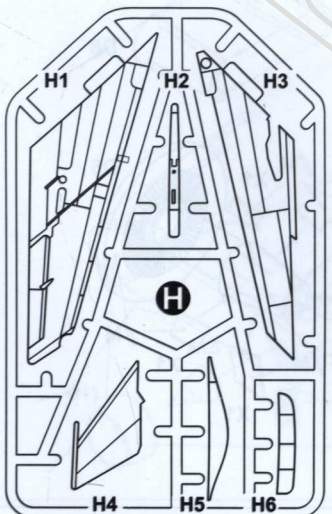
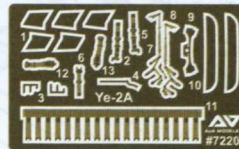
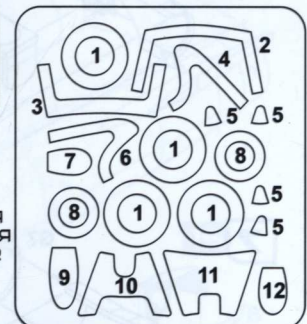


PHOTO-ETCHED SHEET
ФОТОТРАВЛЕННЯ



X

МАСКИ ДЛЯ
ФАРБУВАННЯ
MASKS FOR
PAINTING



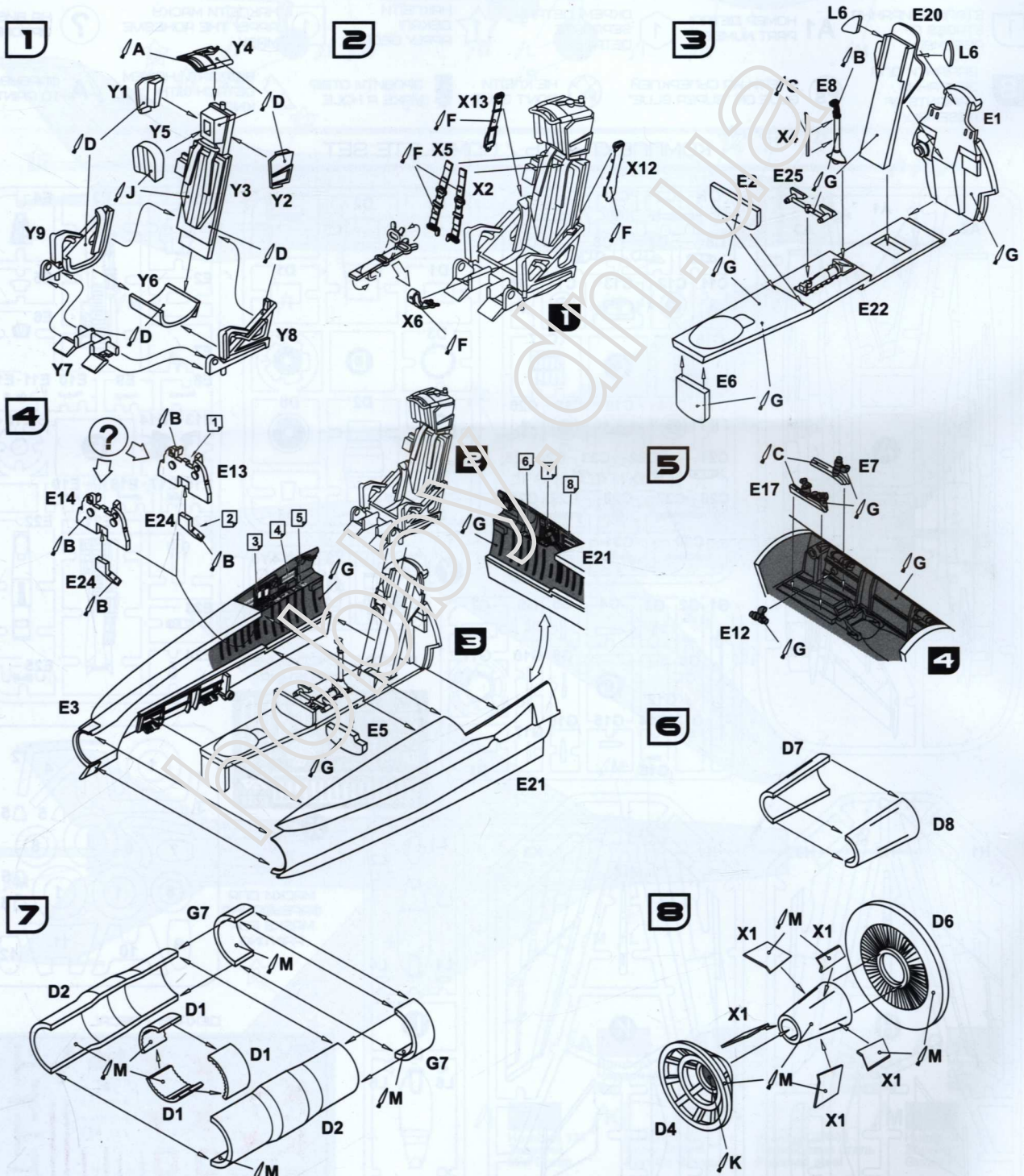
ДЕКАЛЬ / DECAL



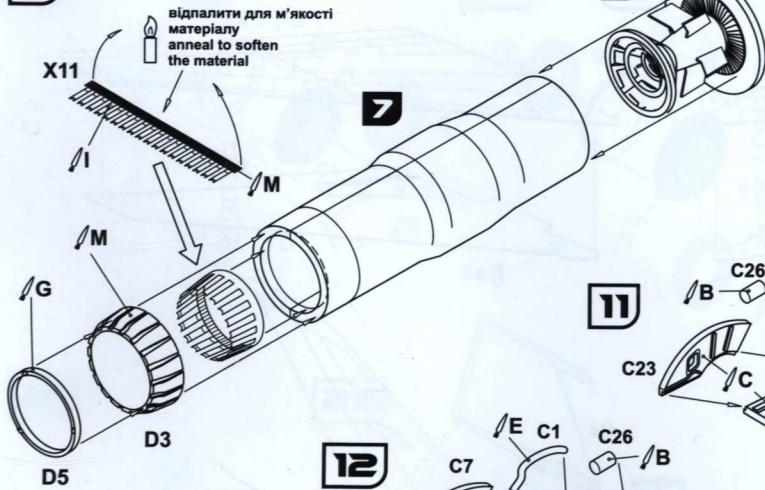
НЕОБХІДНІ ФАРБИ / REQUIRED PAINTS

A Humbrol 19 Червоний Red	B Humbrol 33 Чорний Black	C Humbrol 56 Алюміній Aluminium	D Humbrol 64 Ясно-сірий Light Grey	E Humbrol 69 Жовтий Yellow	F Humbrol 72 Хаки Khaki Drill	G Humbrol 87 Сірий Steel Grey	H Humbrol 121 Ясно-піщаний Pale Stone	
I Humbrol 131 Зелений Mid Green	J Humbrol 186 Коричневий Brown	K Humbrol 191 Хром-срібло Chrome Silver	L Humbrol 27003 Полірована сталь Polished steel	M Humbrol 27004 Зброява сталь Gunmetal				

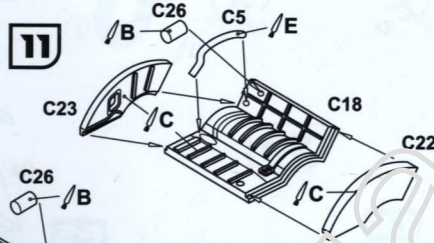
СХЕМА ЗБИРАННЯ / THE SCHEME OF ASSEMBLY



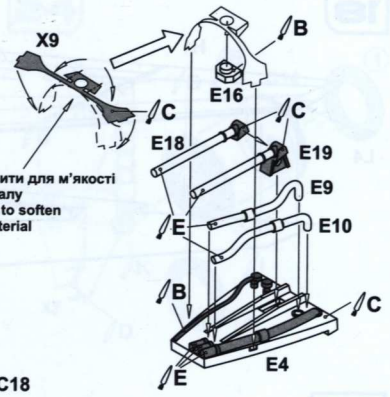
9



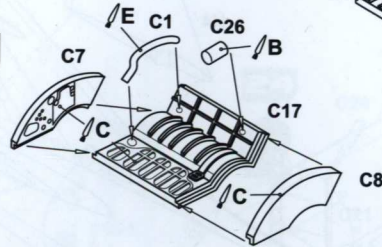
11



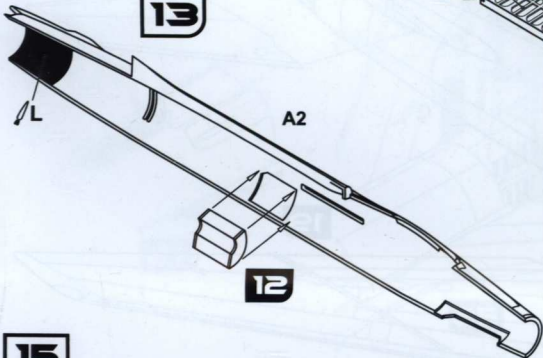
відпалити для м'якості матеріалу
anneal to soften the material



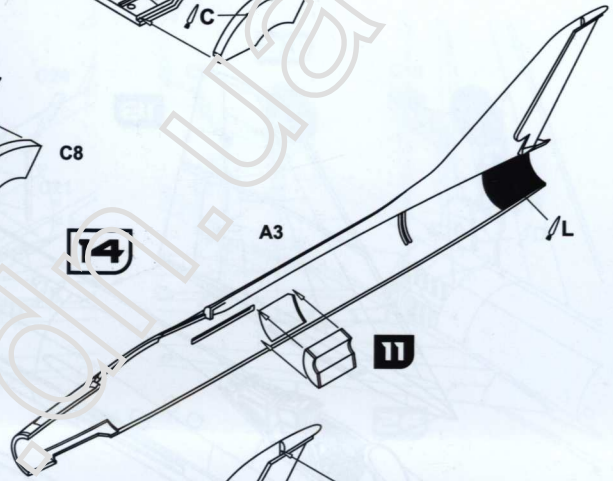
12



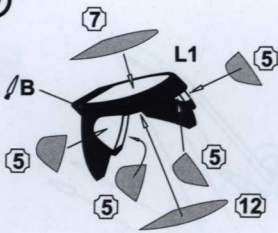
13



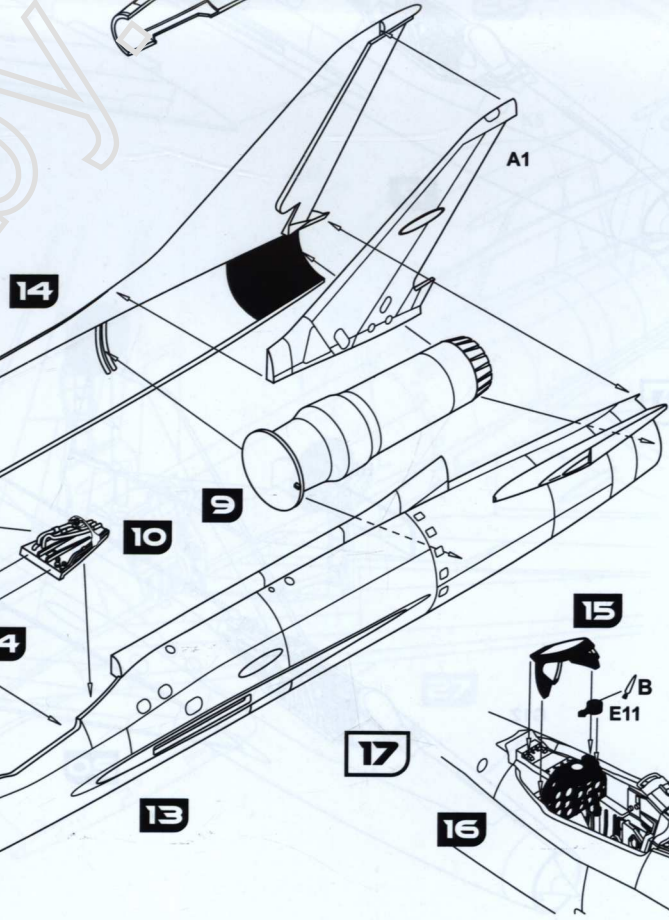
14



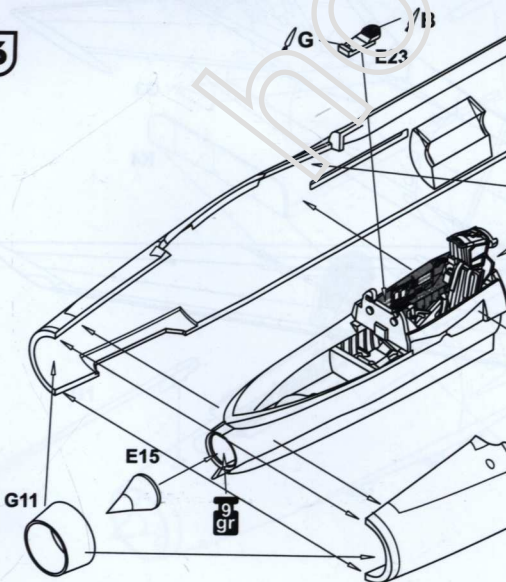
15



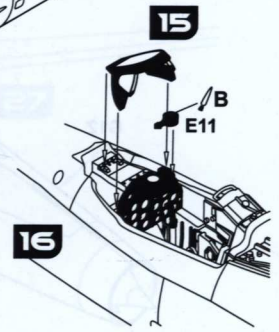
14



16



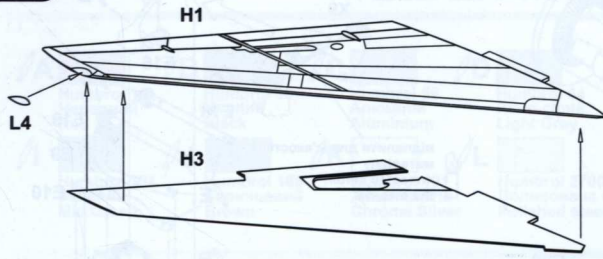
15



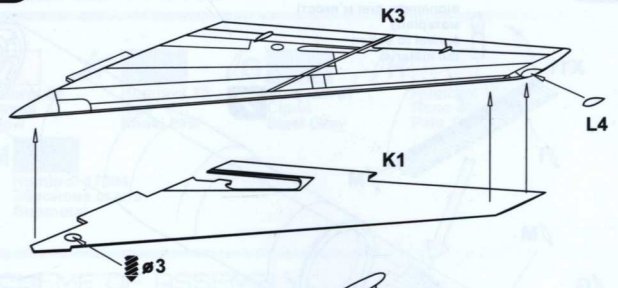
17

16

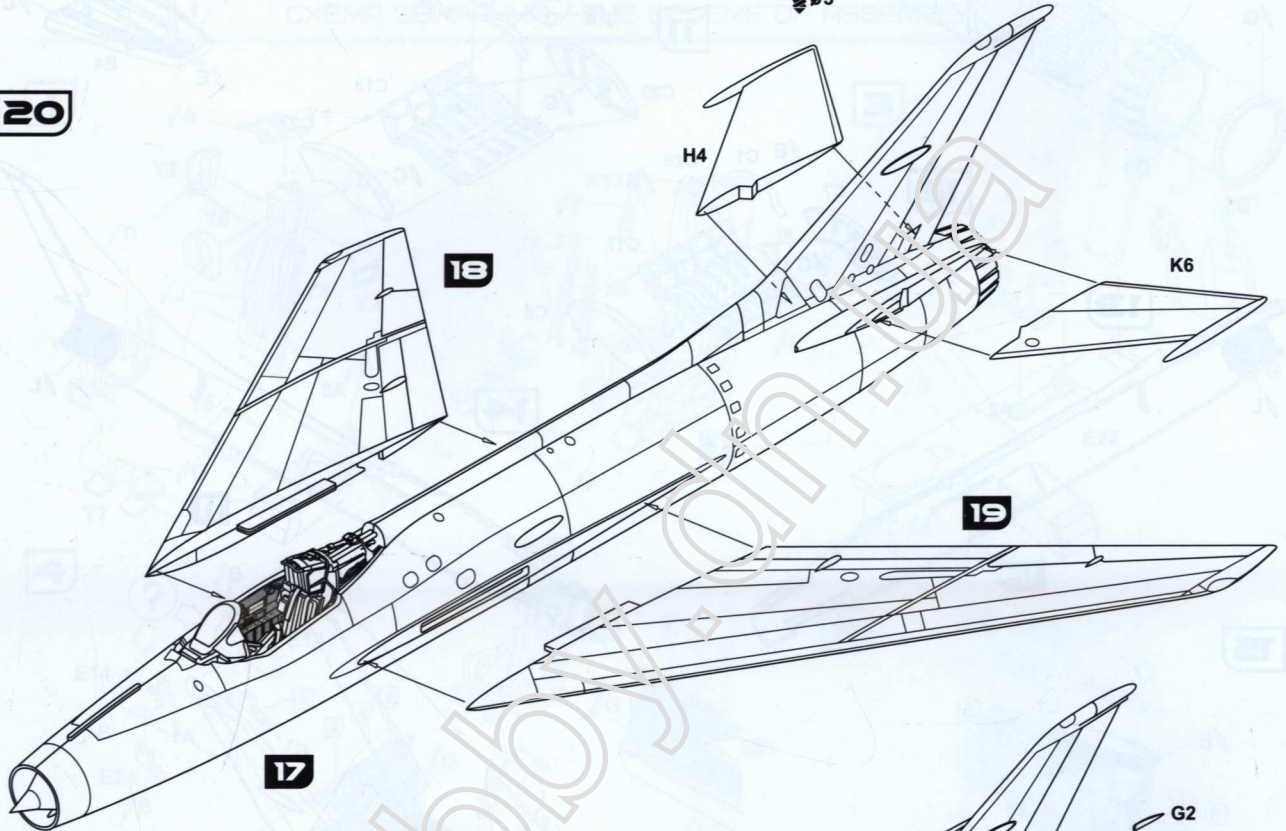
18



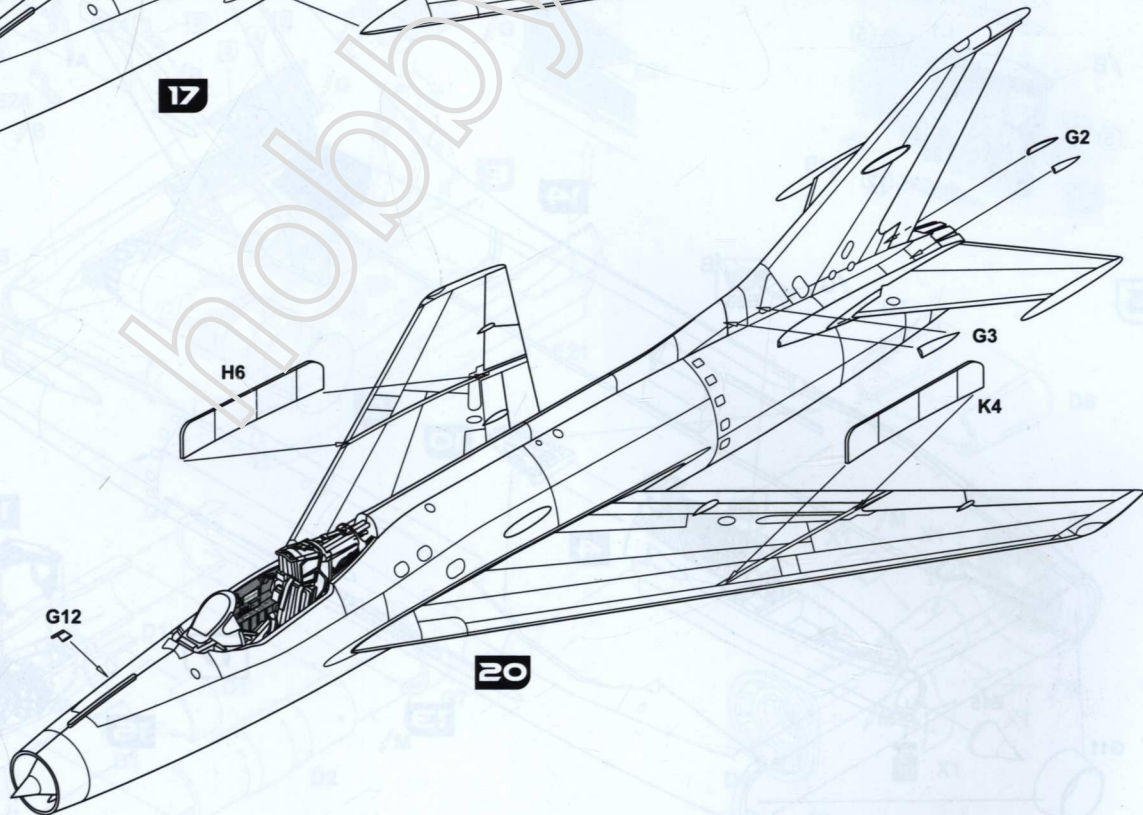
19



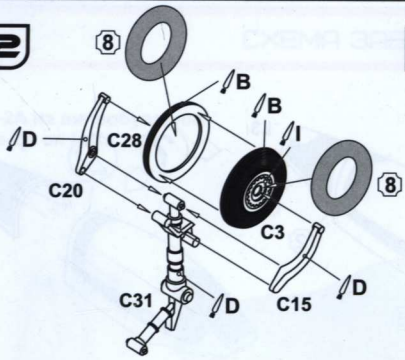
20



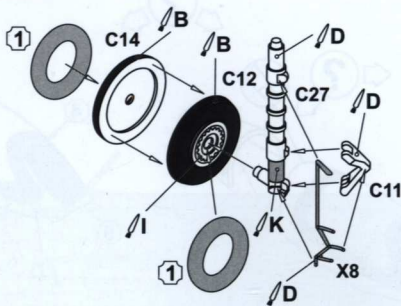
21



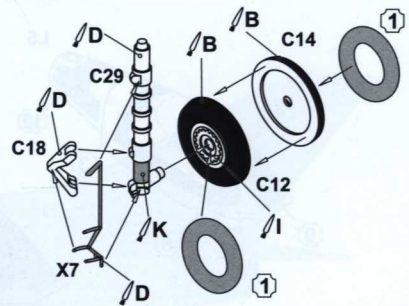
22



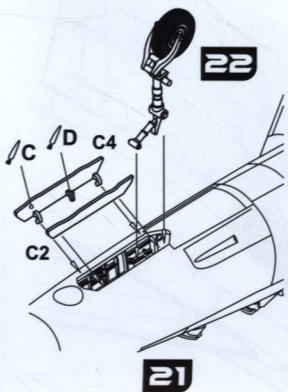
23



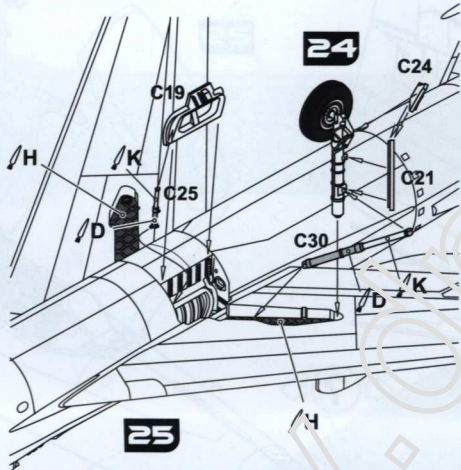
24



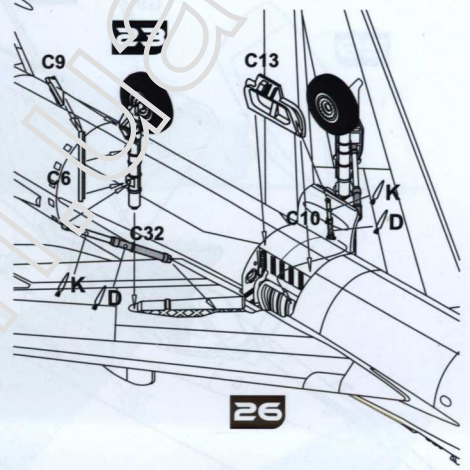
25



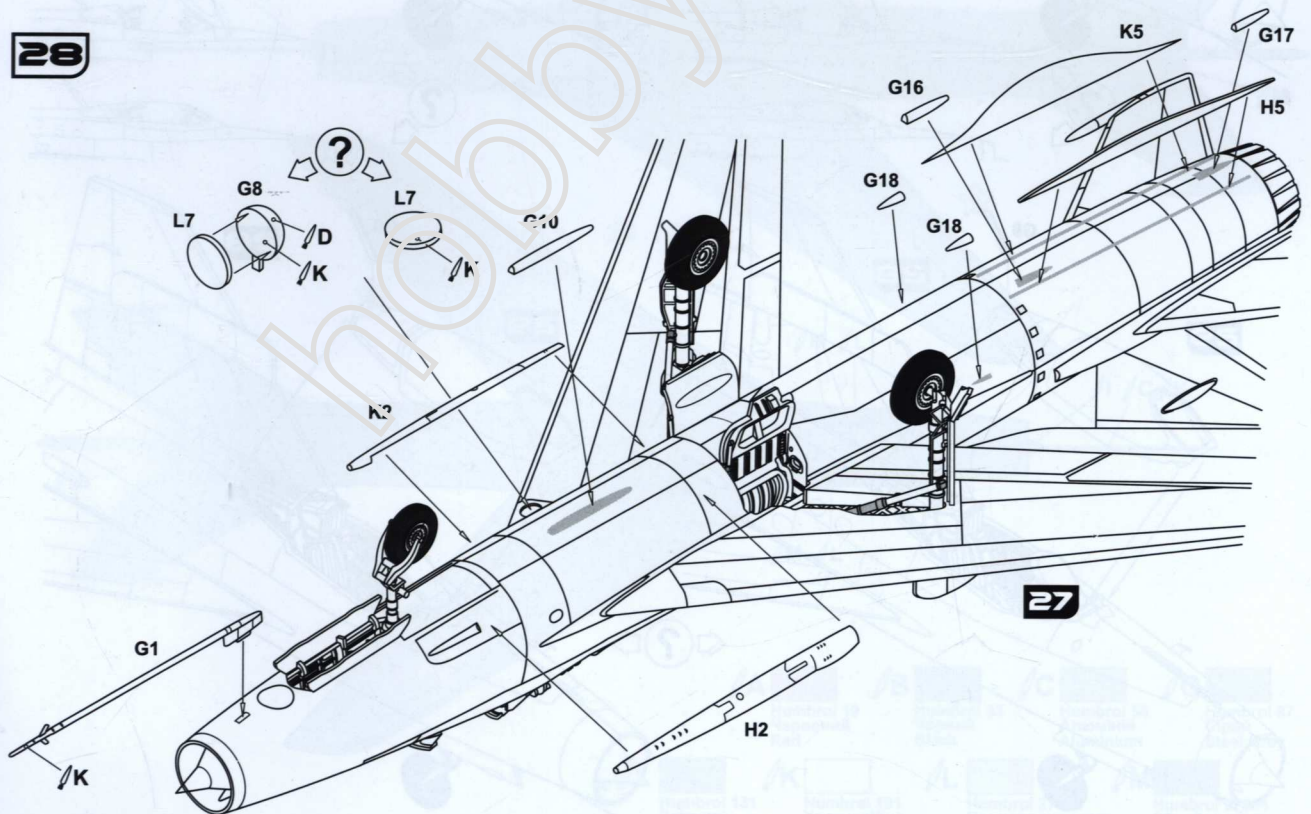
26



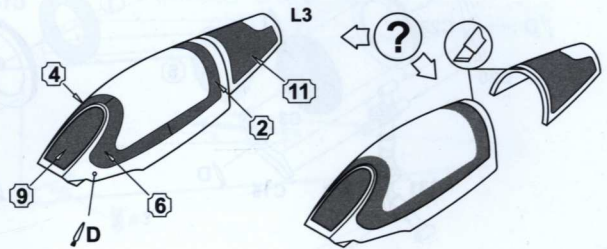
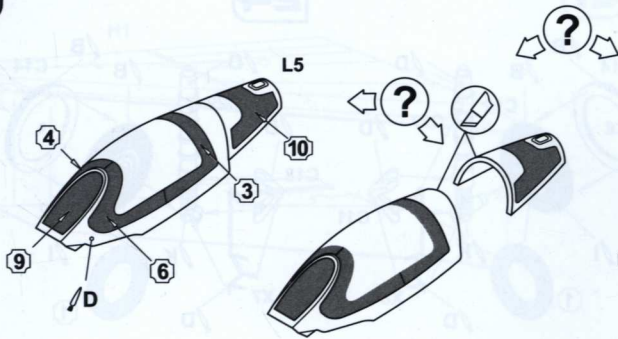
27



28



29



30

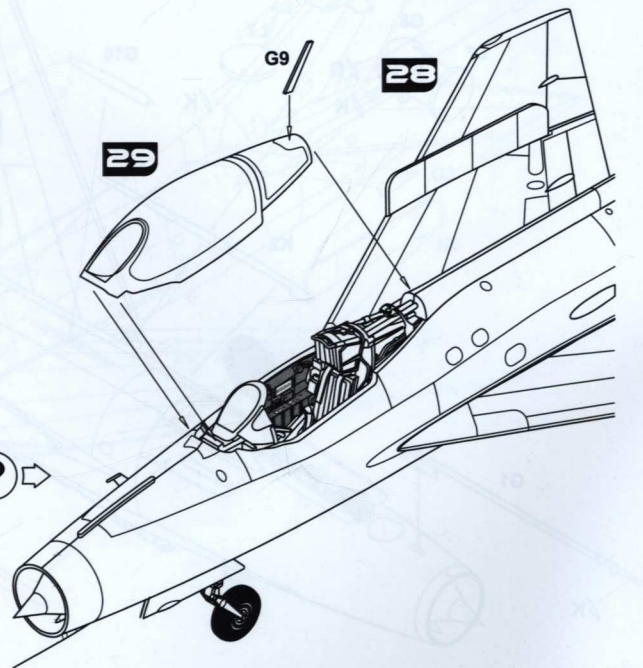
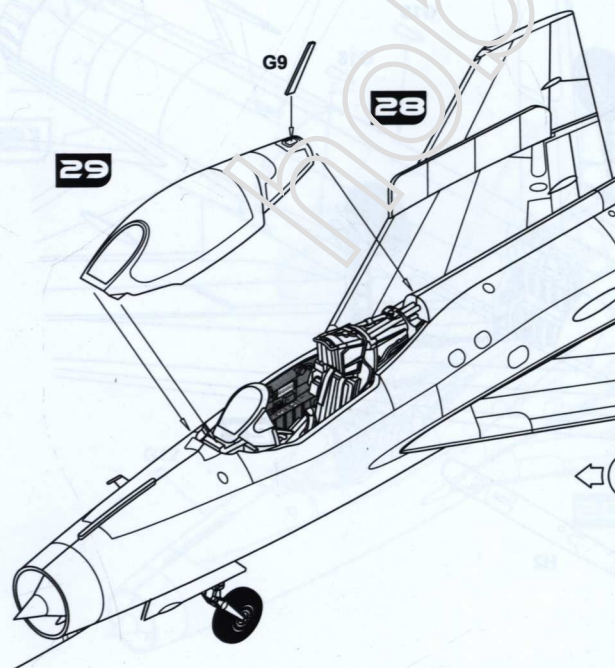
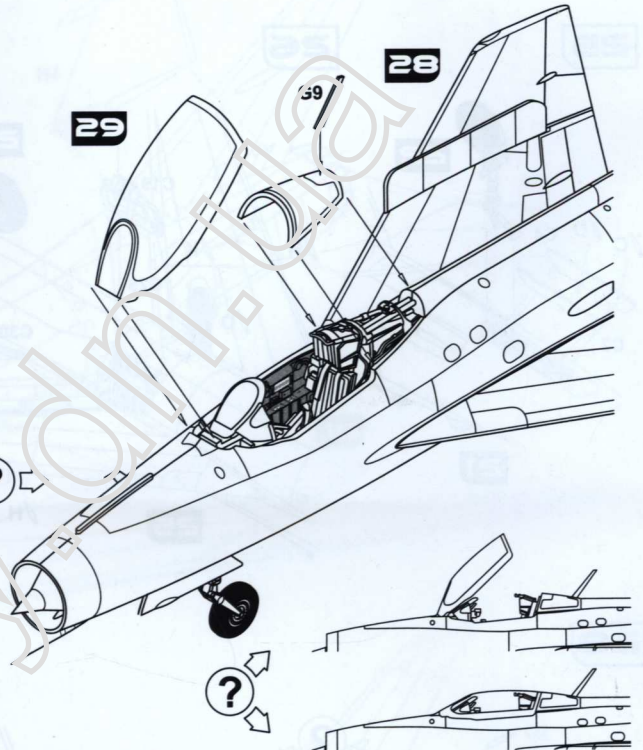
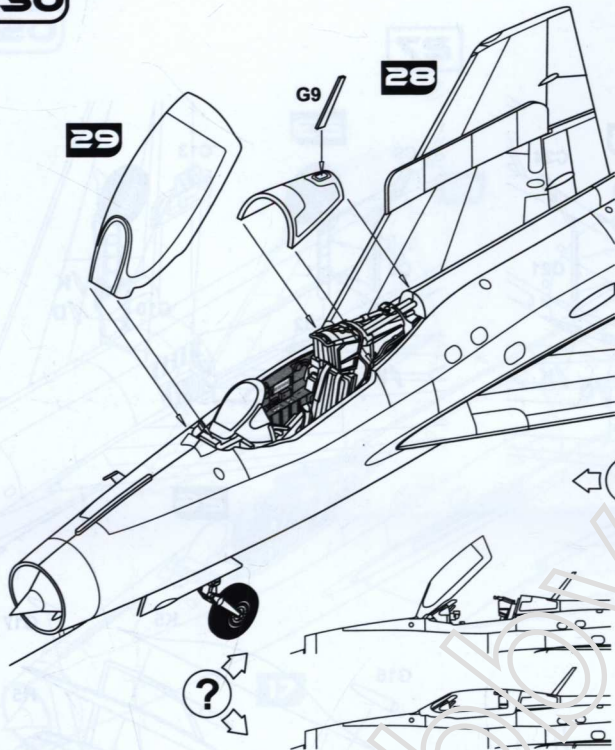
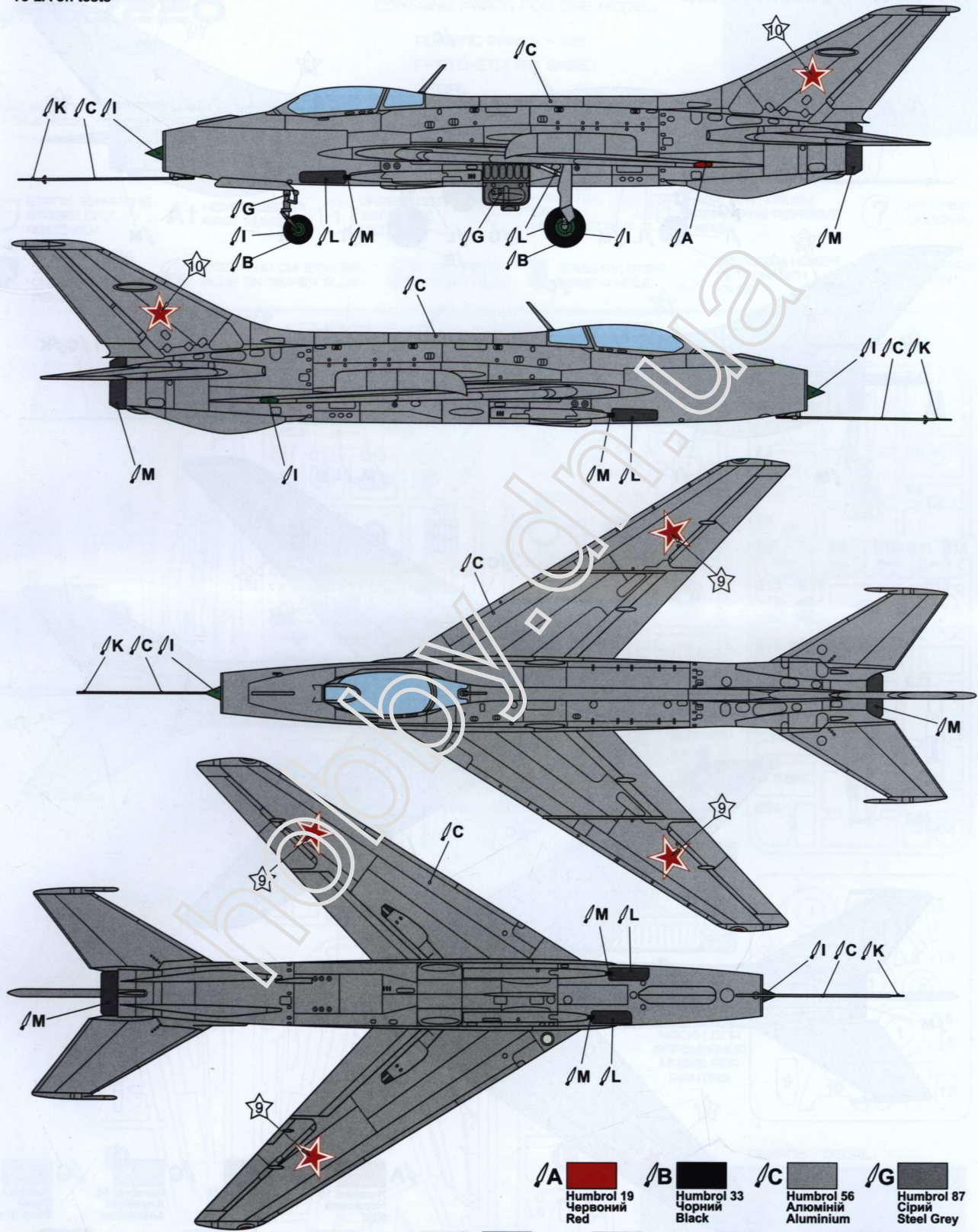


СХЕМА ЗАБАРВЛЕННЯ / SCHEME OF COLOURING

E-2A на випробуваннях
Ye-2A on tests



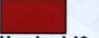





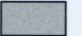

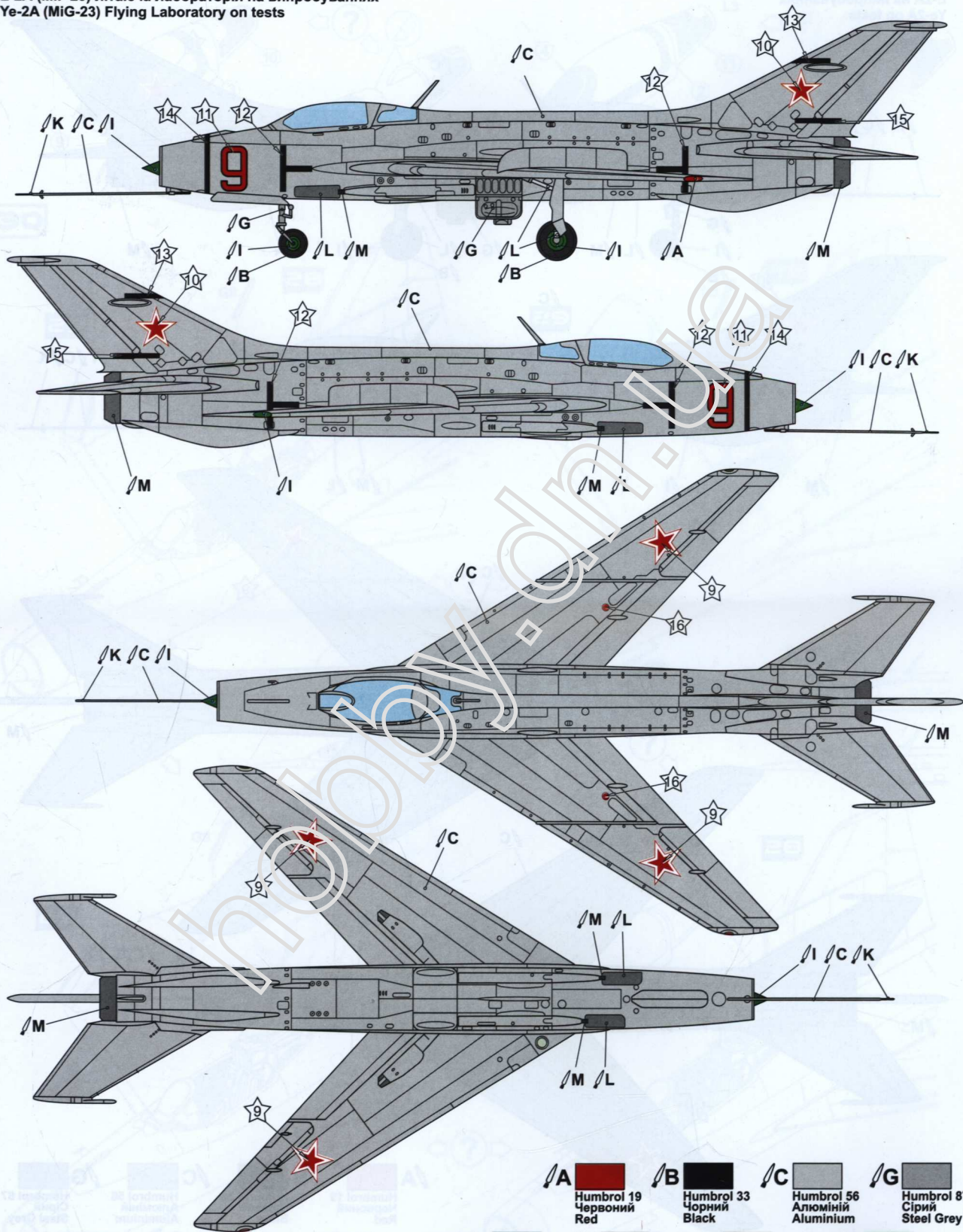
A		B		C		G	
	Humbrol 19 Червоний Red		Humbrol 33 Чорний Black		Humbrol 56 Алюміній Aluminium		Humbrol 87 Сірий Steel Grey
I		K		L		M	
	Humbrol 131 Зелений Mid Green		Humbrol 191 Хром-срібло Chrome Silver		Humbrol 27003 Полірована сталь Polished steel		Humbrol 27004 Збрійова сталь Gunmetal

СХЕМА ЗАБАРВЛЕННЯ / SCHEME OF COLOURING

E-2A (MiG-23) літаюча лабораторія на випробуваннях
Ye-2A (MiG-23) Flying Laboratory on tests



/A		/B		/C		/G	
	Humbrol 19 Червоний Red		Humbrol 33 Чорний Black		Humbrol 56 Алюміній Aluminium		Humbrol 87 Сірий Steel Grey
/I		/K		/L		/M	
	Humbrol 131 Зелений Mid Green		Humbrol 191 Хром-срібло Chrome Silver		Humbrol 27003 Полірована сталь Polished steel		Humbrol 27004 Збройова сталь Gunmetal