

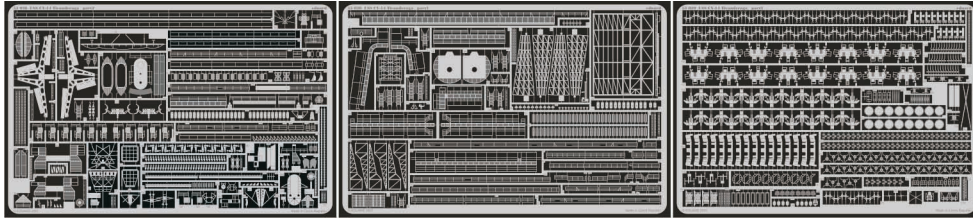


USS CV-14 Ticonderoga 1/350

eduard

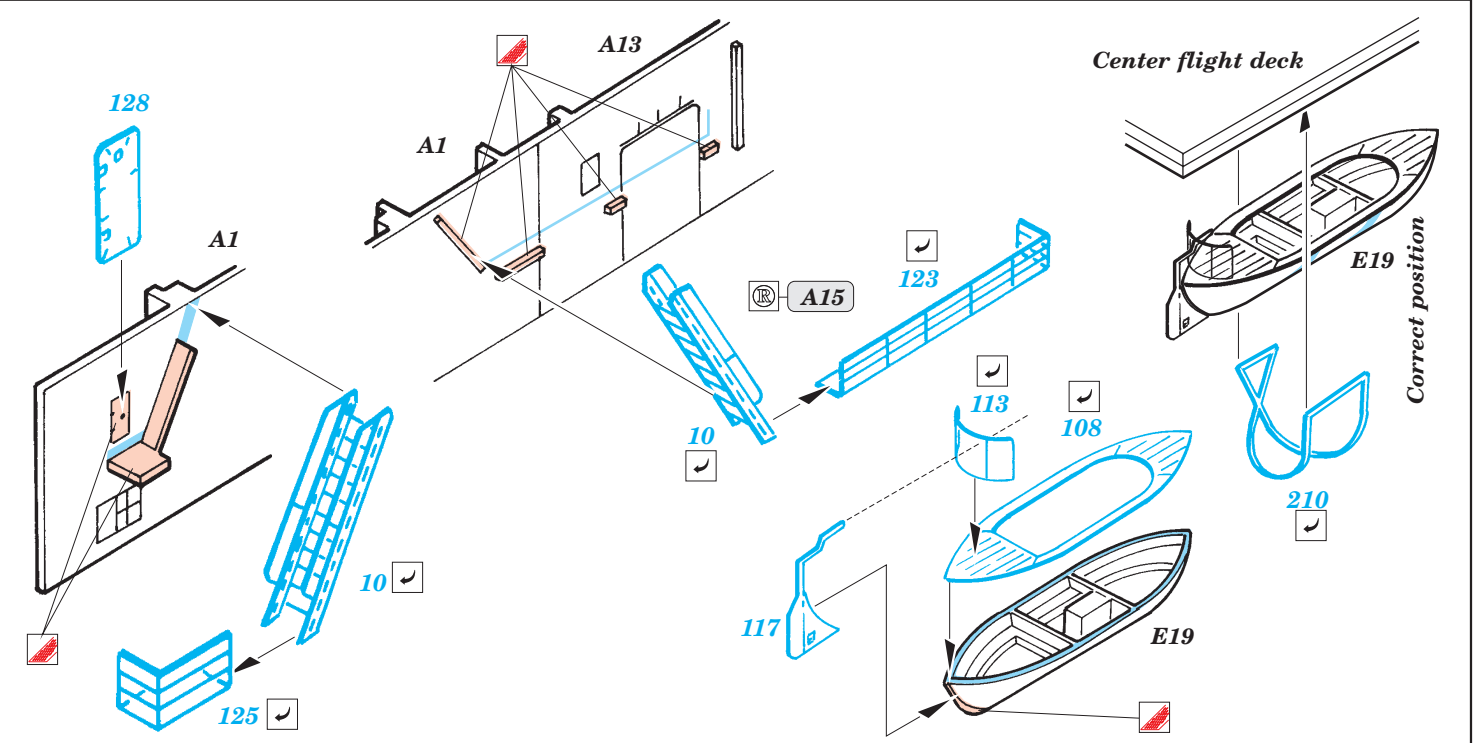
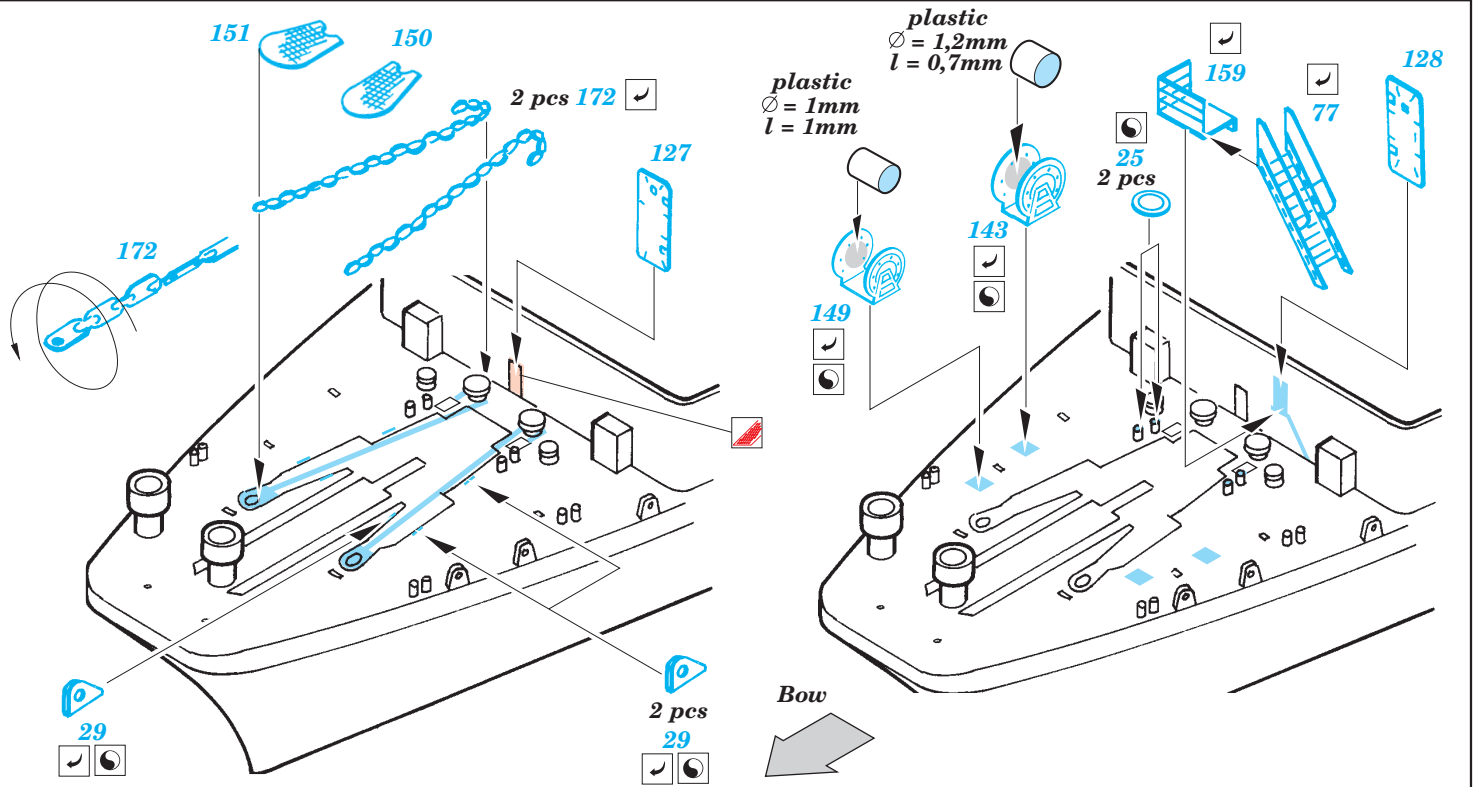
53 030

1/350 scale detail set for Trumpeter No.05609 • sada detailů pro model 1/350 Trumpeter 05609

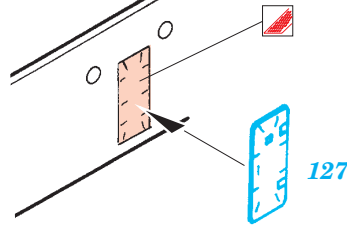
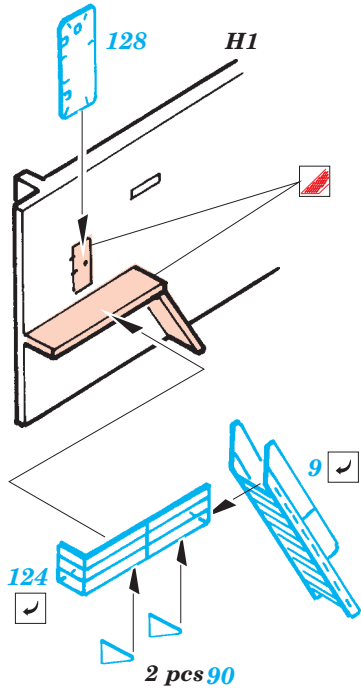


- APPLY EXPRESS MASK AND PAINT BEFORE GLUING
POUŽIT EXPRESS MASK NABARVIT PŘED SLEPENÍM
- SYMMETRICAL ASSEMBLY
SYMETRICKÁ MONTÁŽ
- REMOVE
ODSTRANIT
- GRIND
OBROUSIT
- DRILL HOLE
VRTAT OTVOR
- BEND
OHNOUT
- OPTION
VOLBA
- REPLACE
NAHRADIT

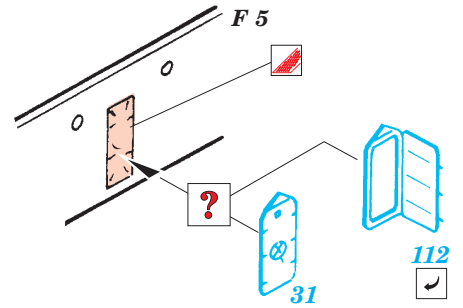
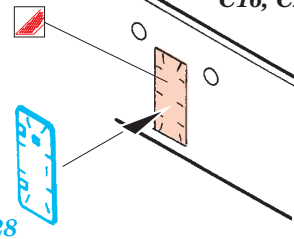
ORIGINAL KIT PARTS
PŮVODNÍ DÍLY STAVEBNICE
 PHOTO-ETCHED PARTS
LEPTANÉ DÍLY
 PARTS TO BE REMOVED
DÍLY K ODSTRANĚNÍ
 FILL
TMELIT



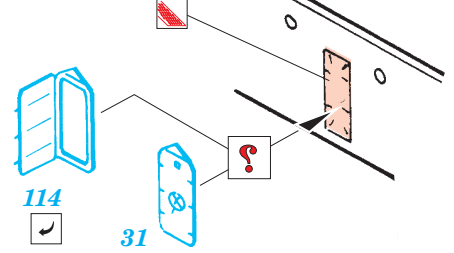
A12, B19, B29, C10, C11, C14



C9, C10, C12, C16, C21, H1



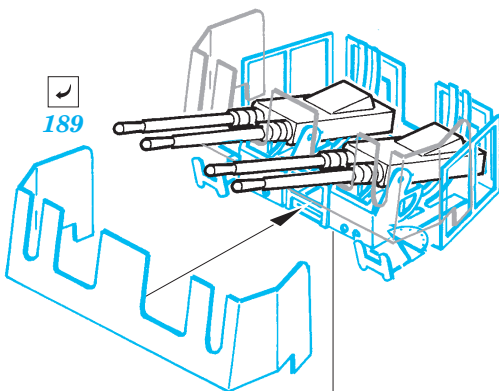
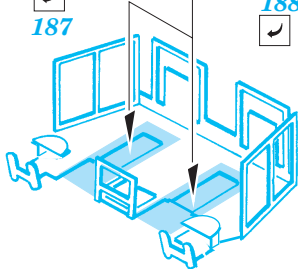
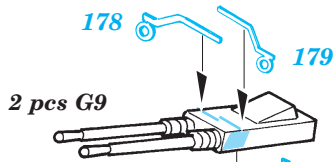
E21, F15



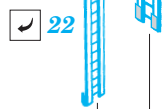
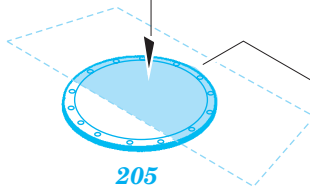
11 sets



Kit parts F7, F12 not used

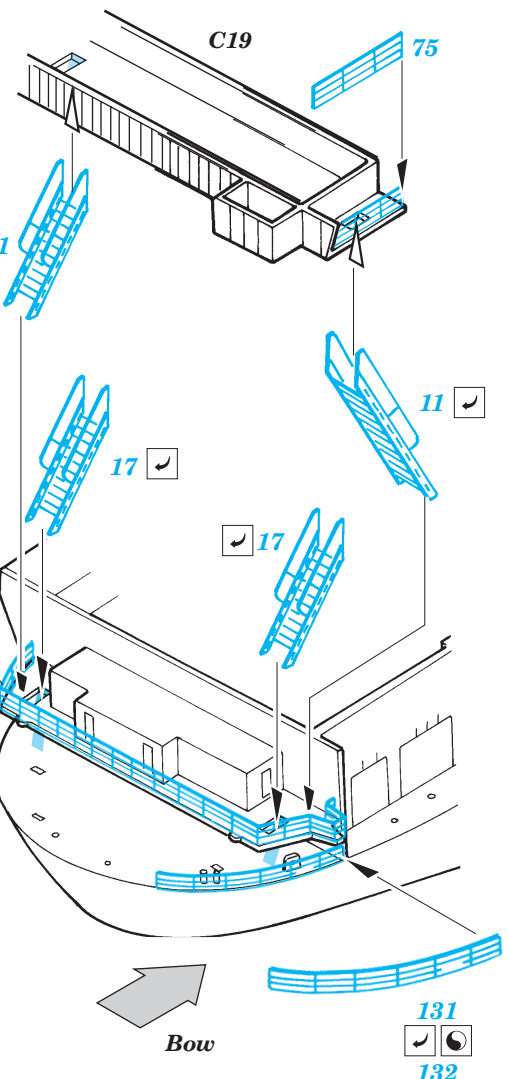
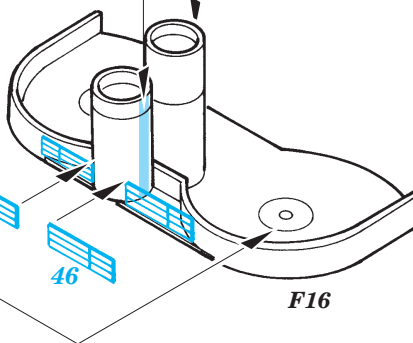


189



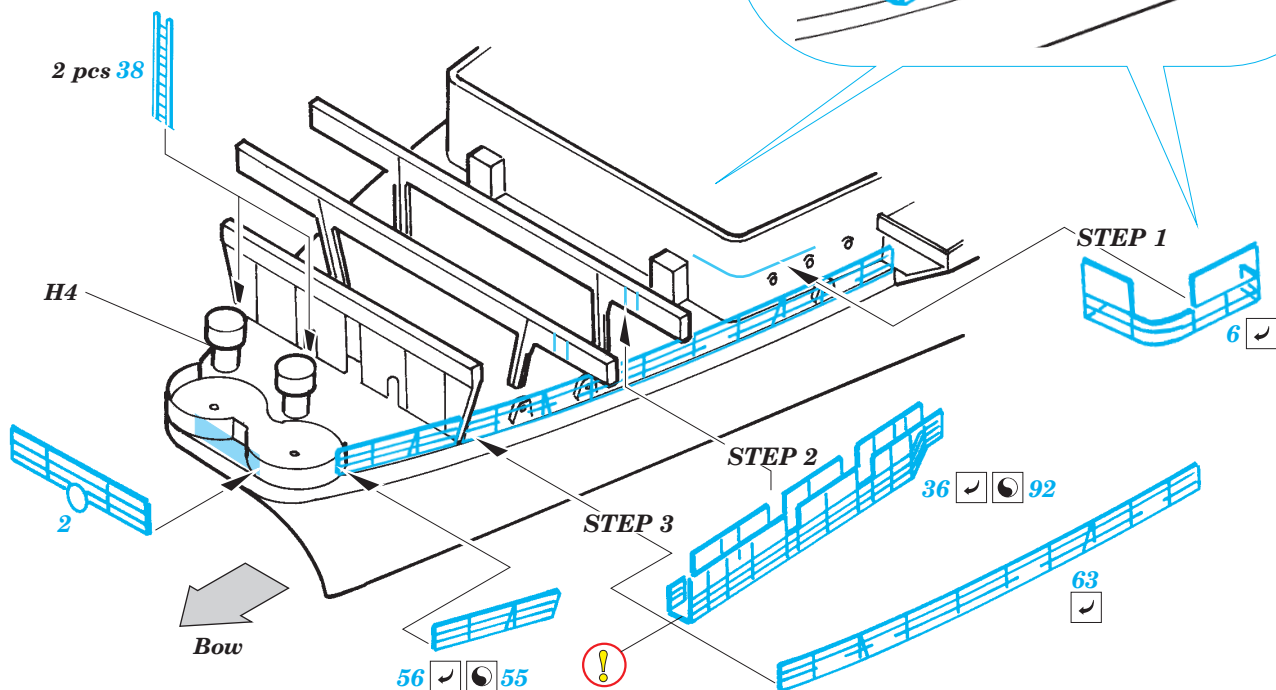
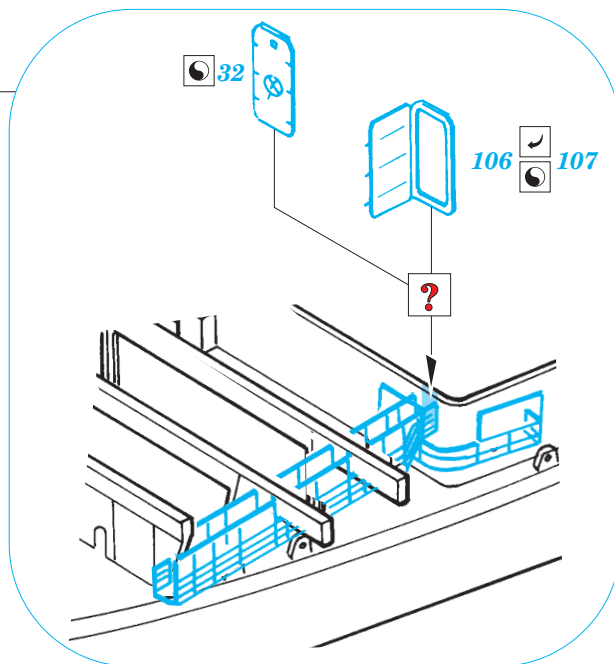
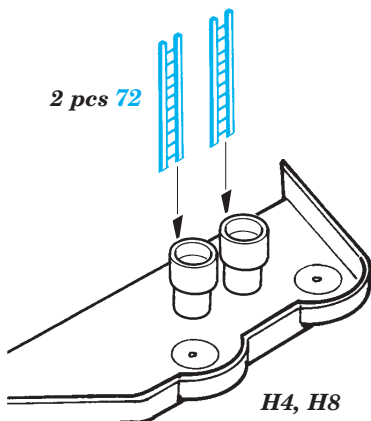
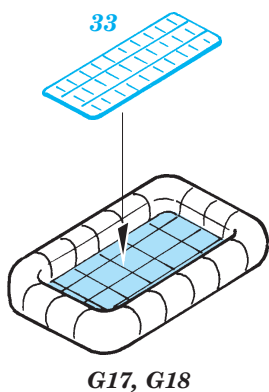
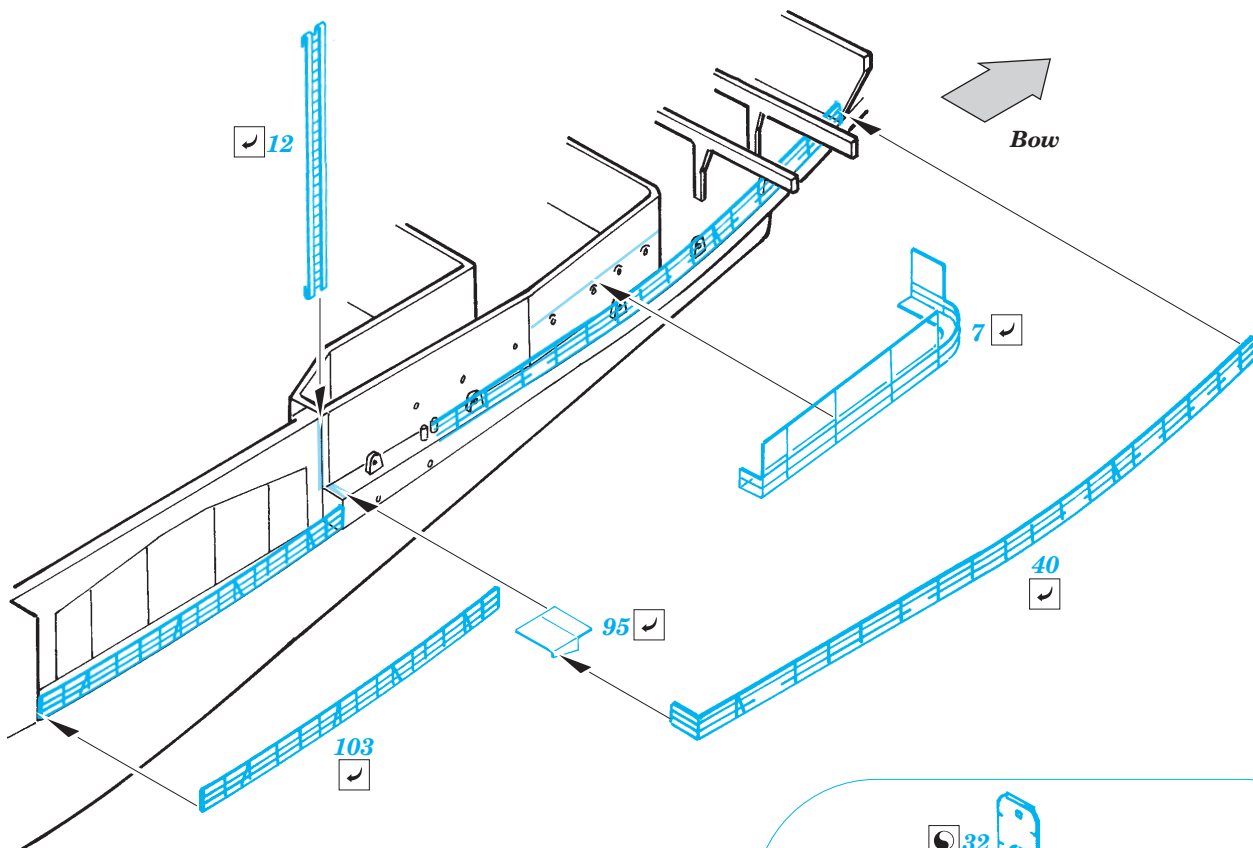
54

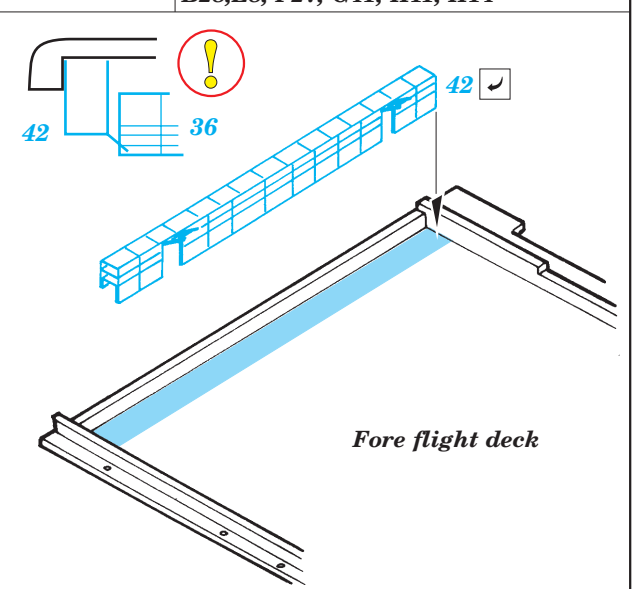
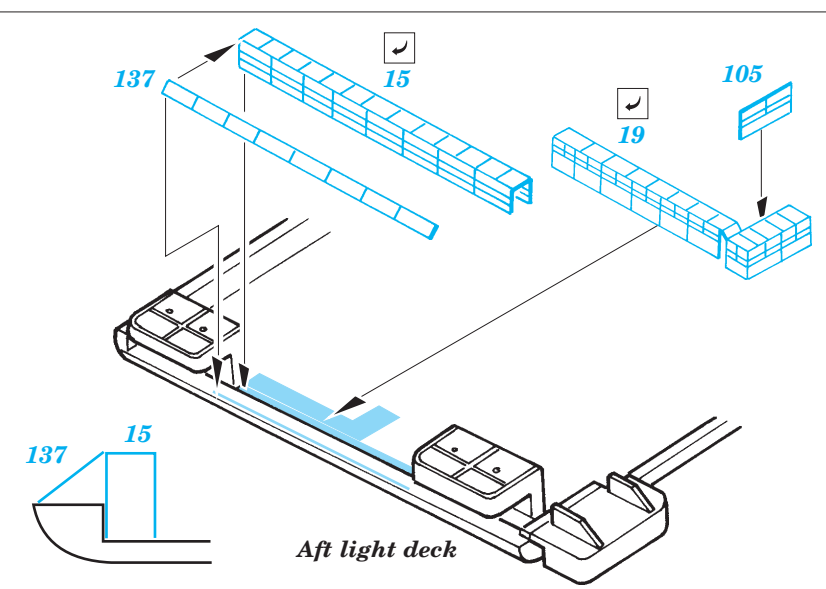
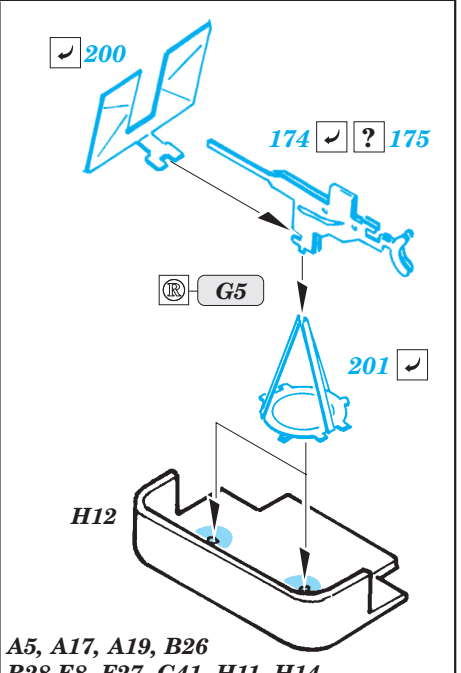
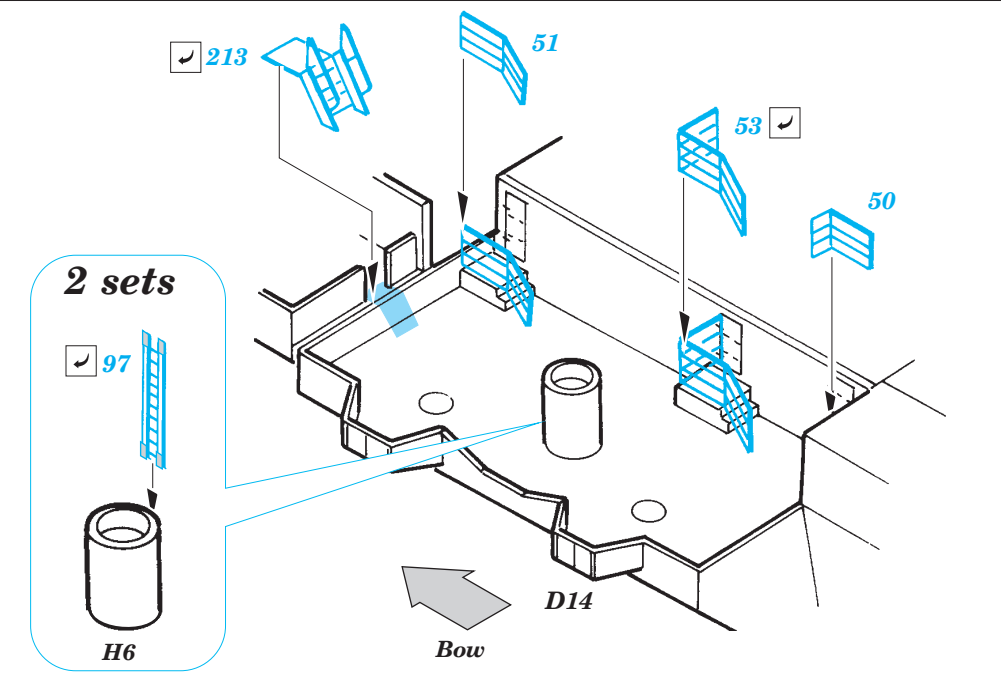
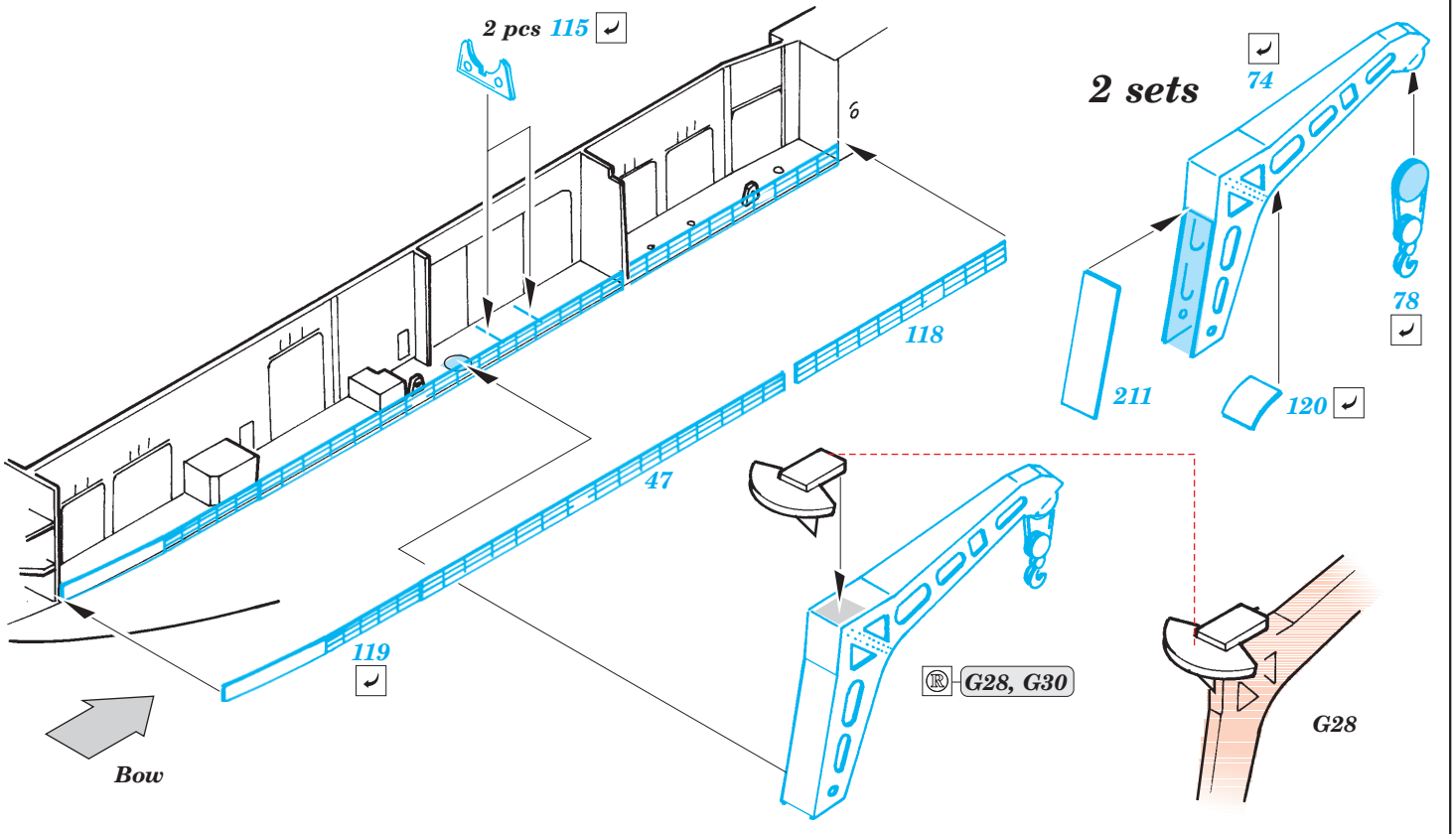
35

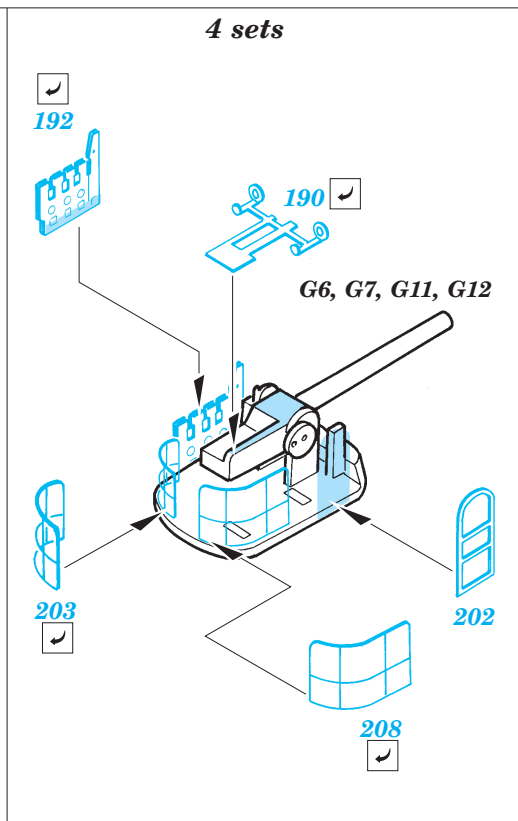
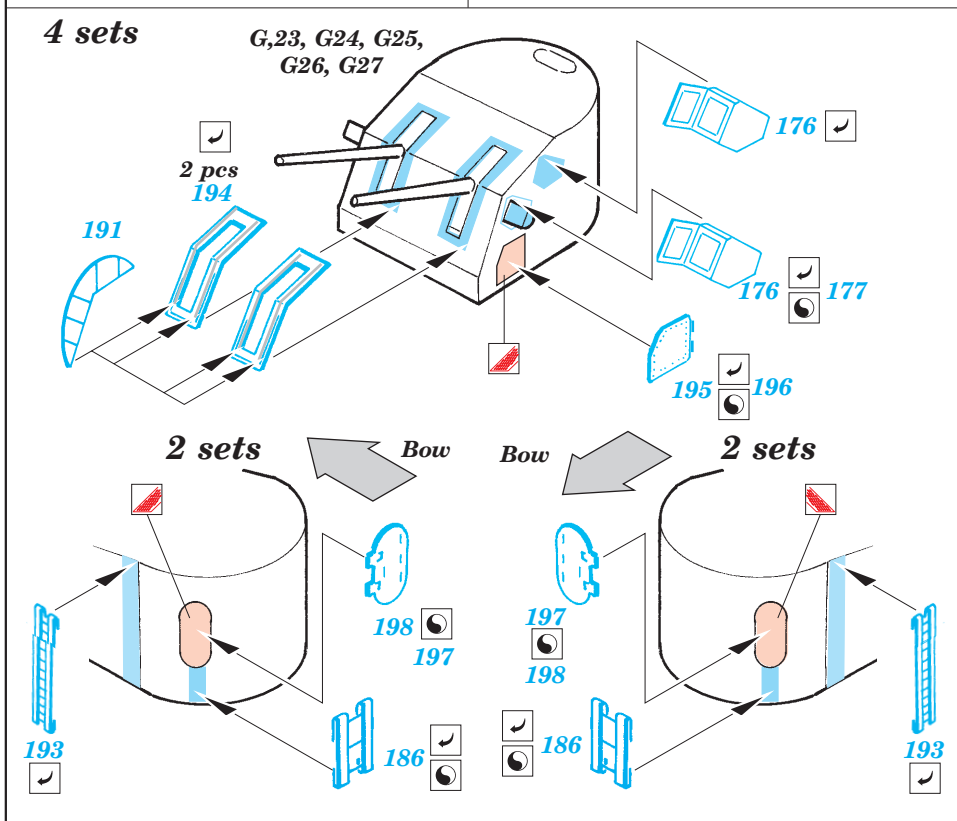
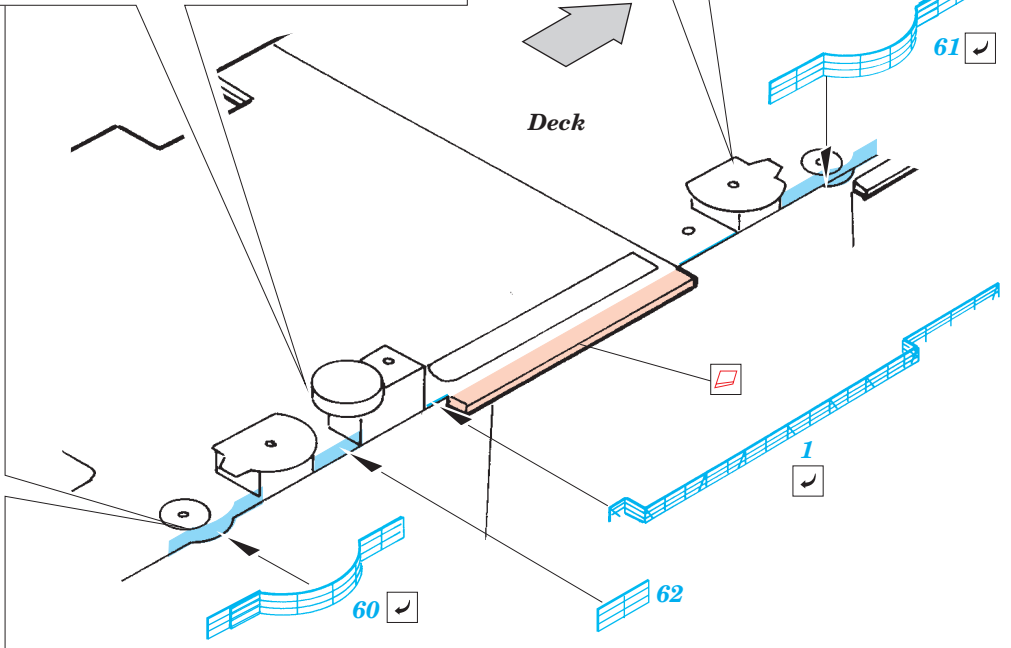
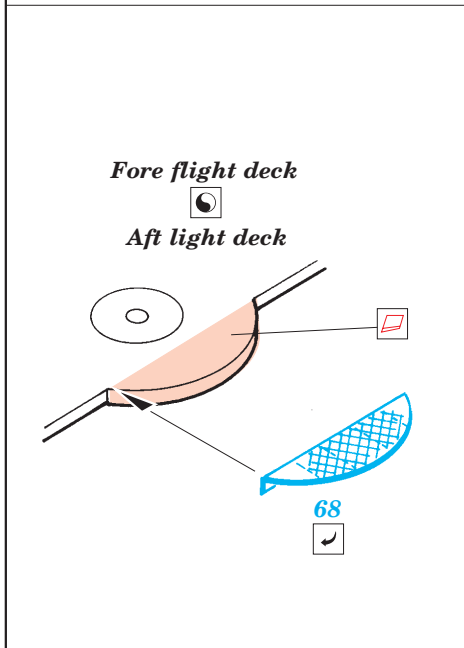
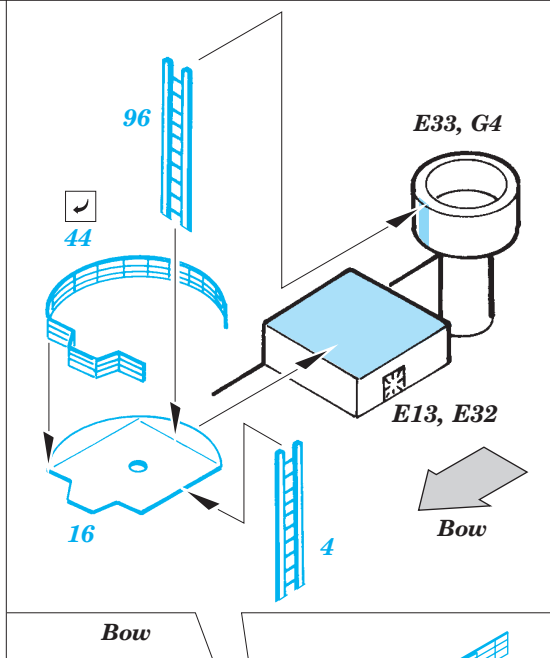
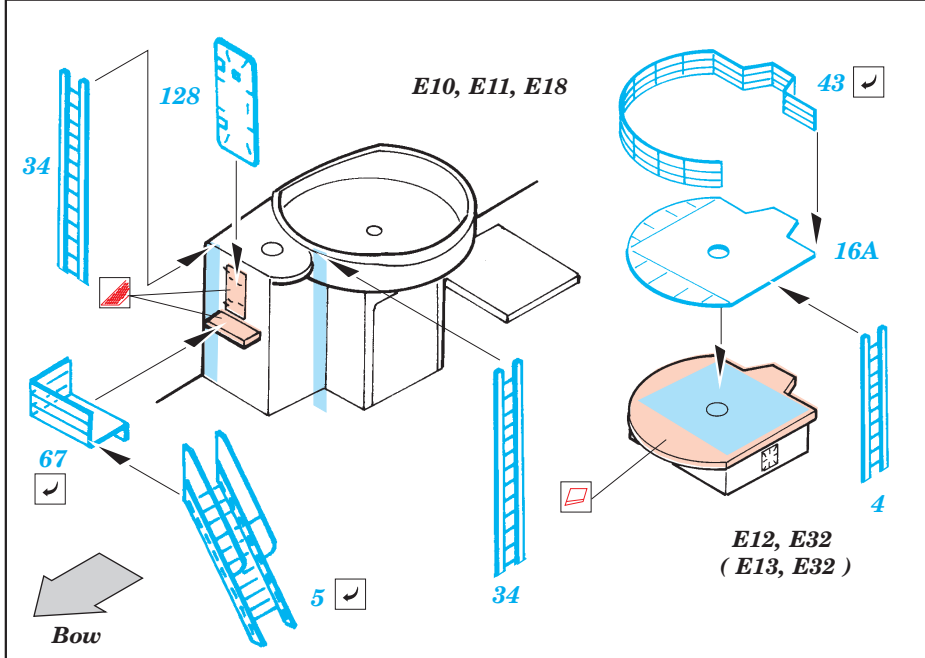


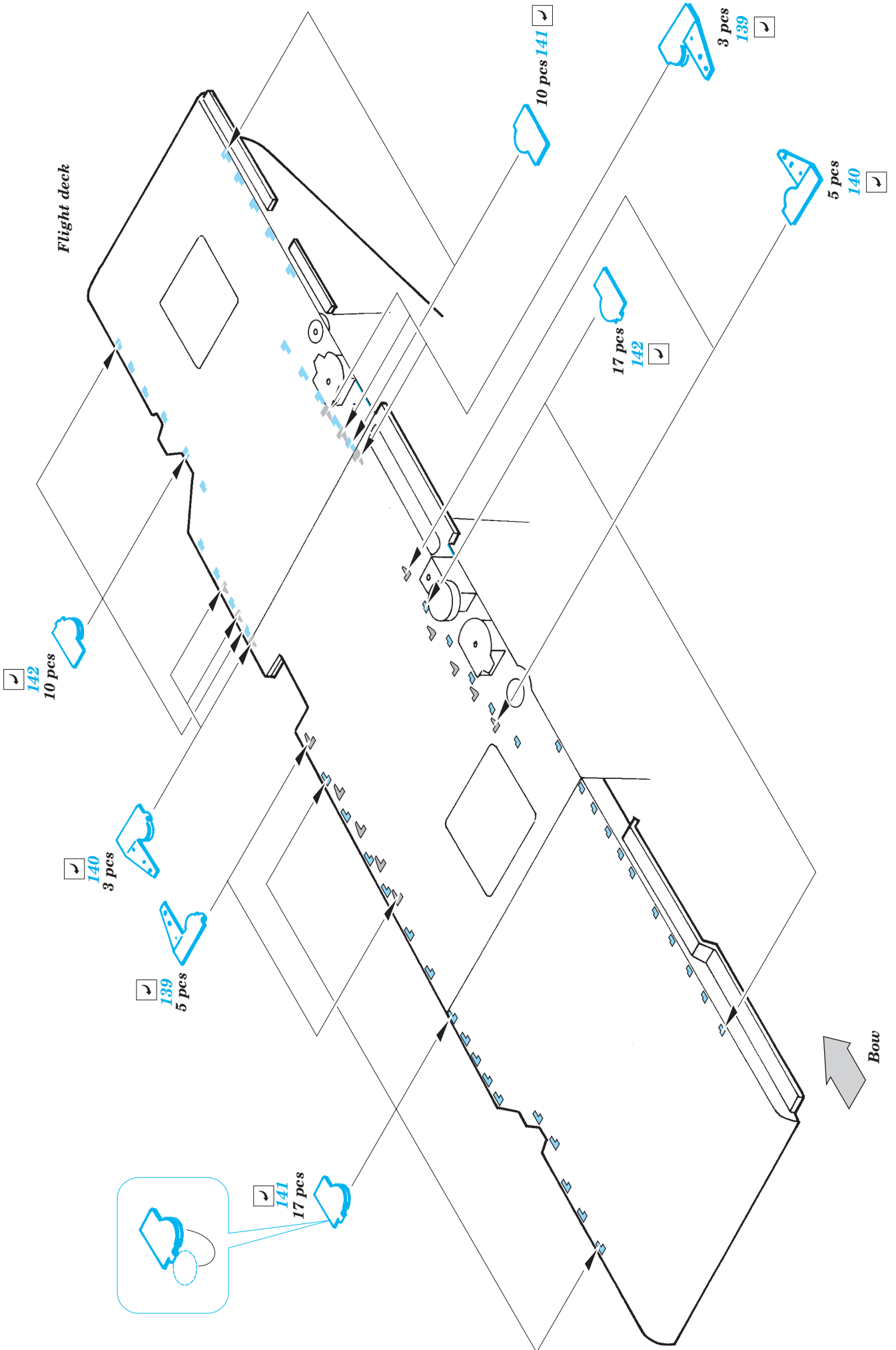
Bow

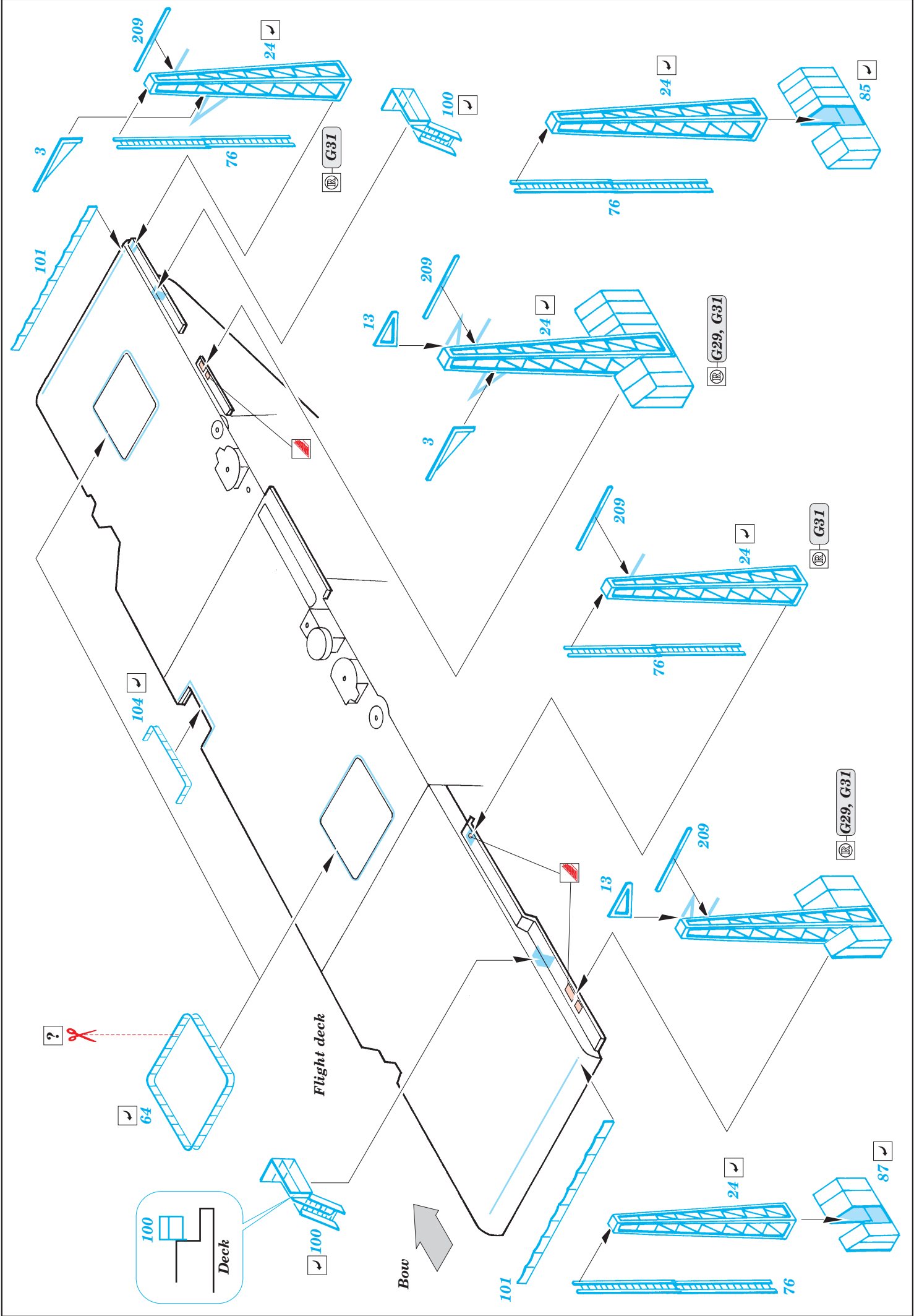
131 132

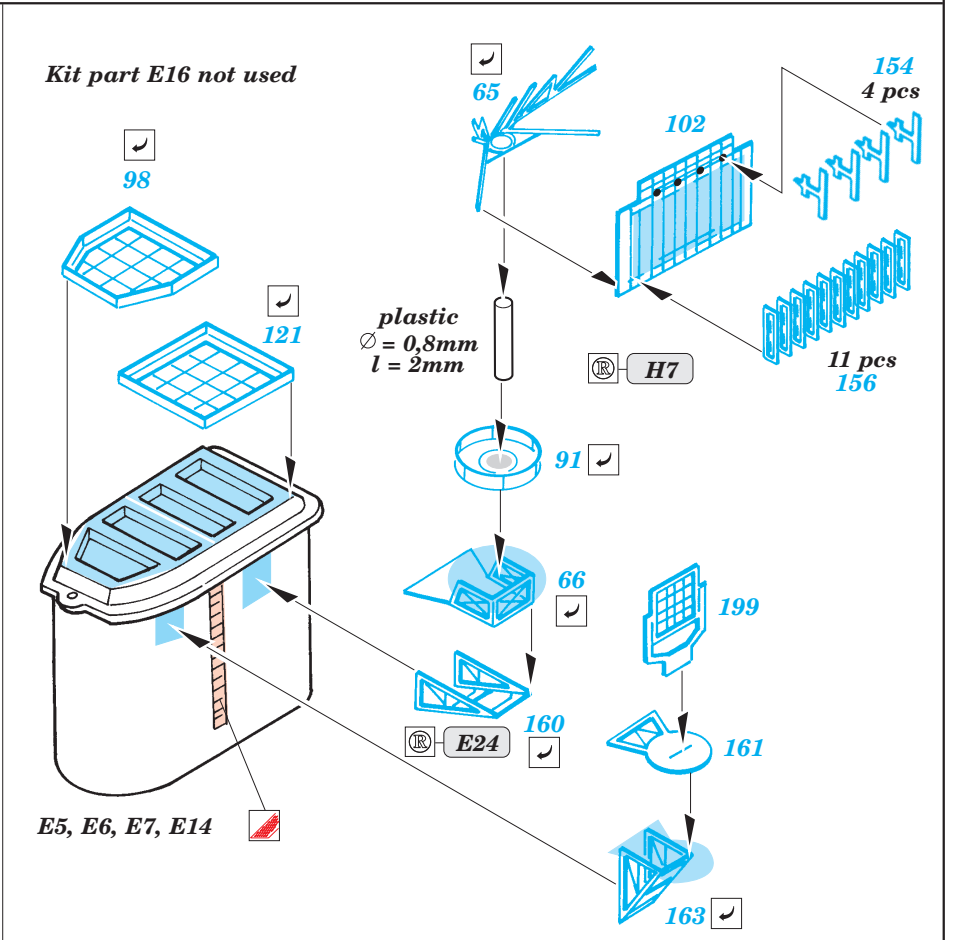
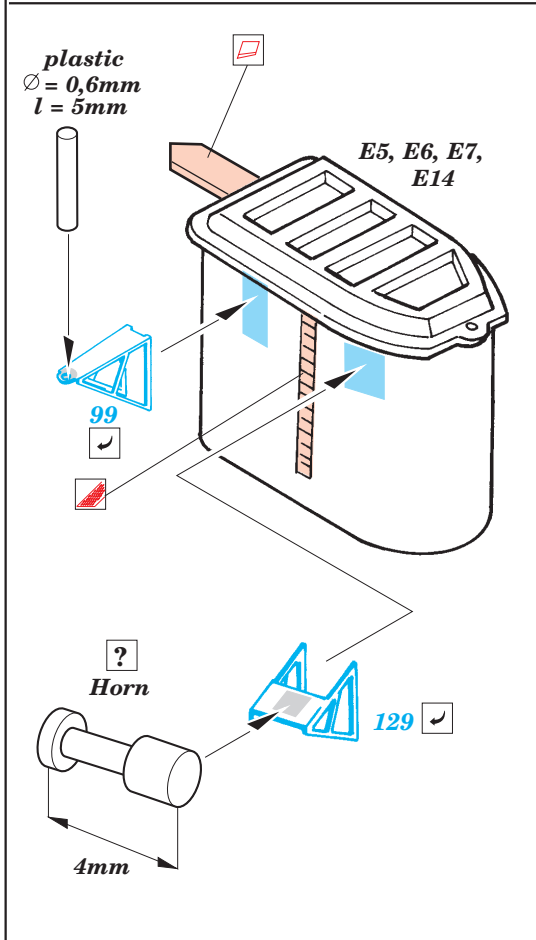
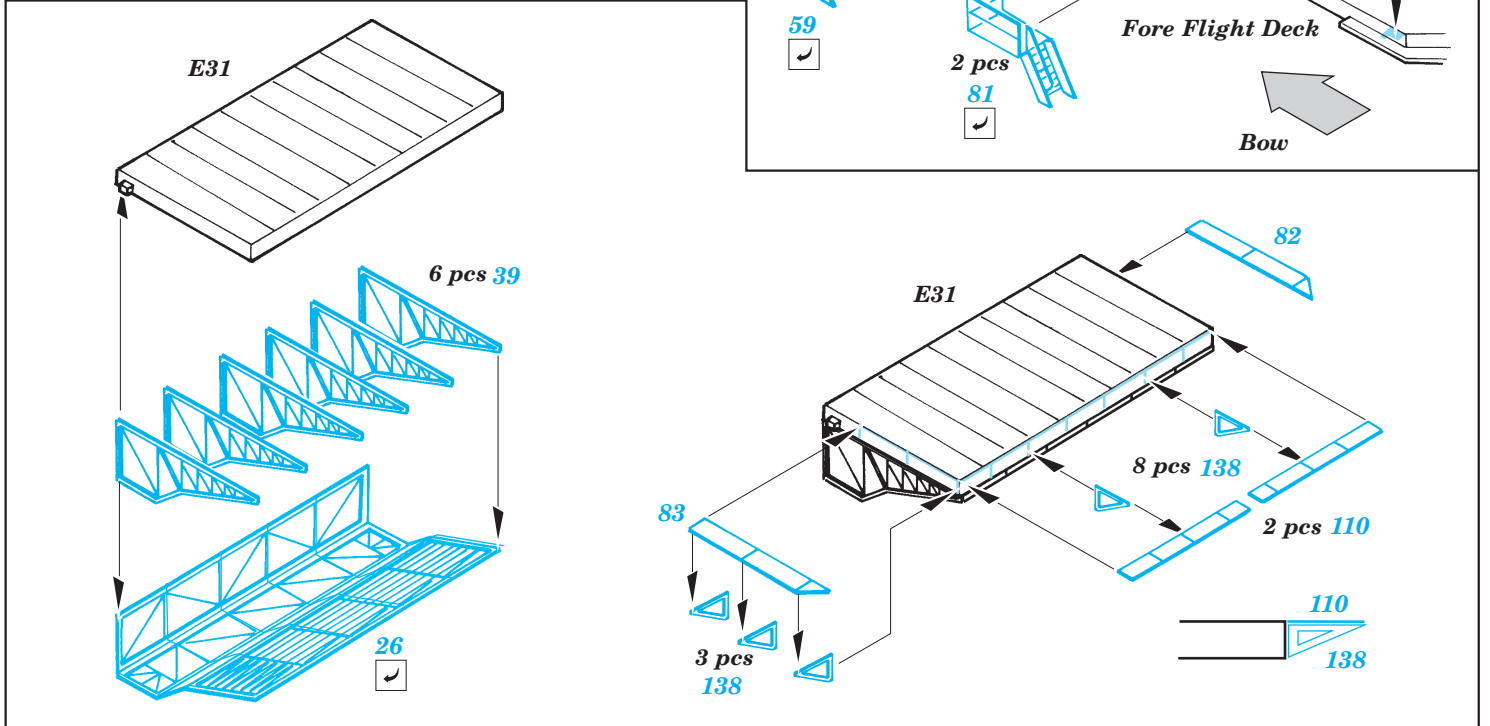
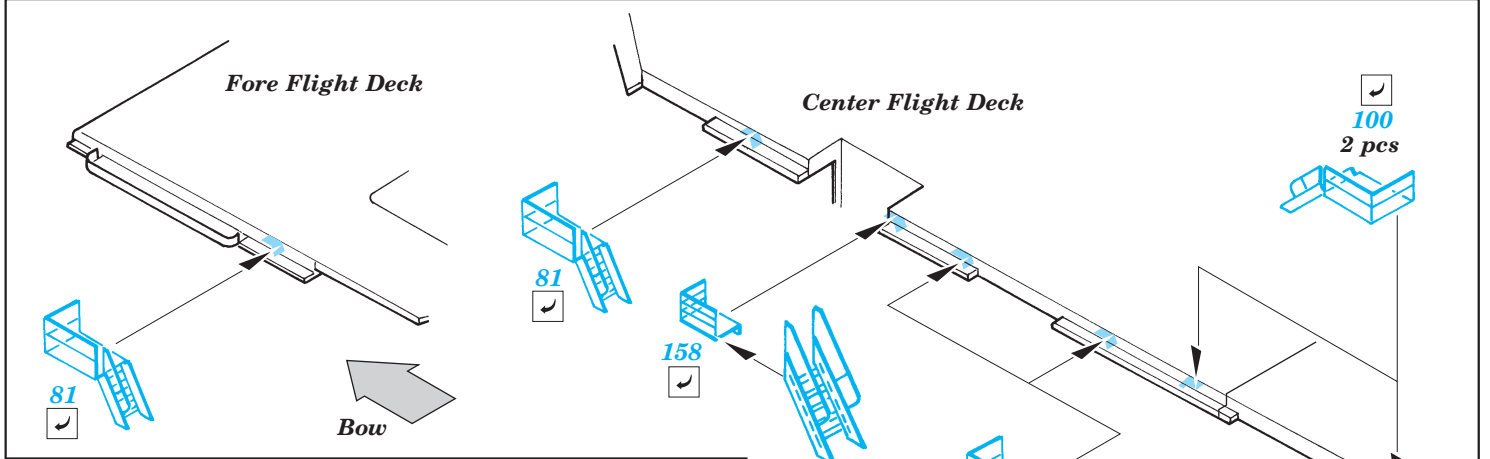




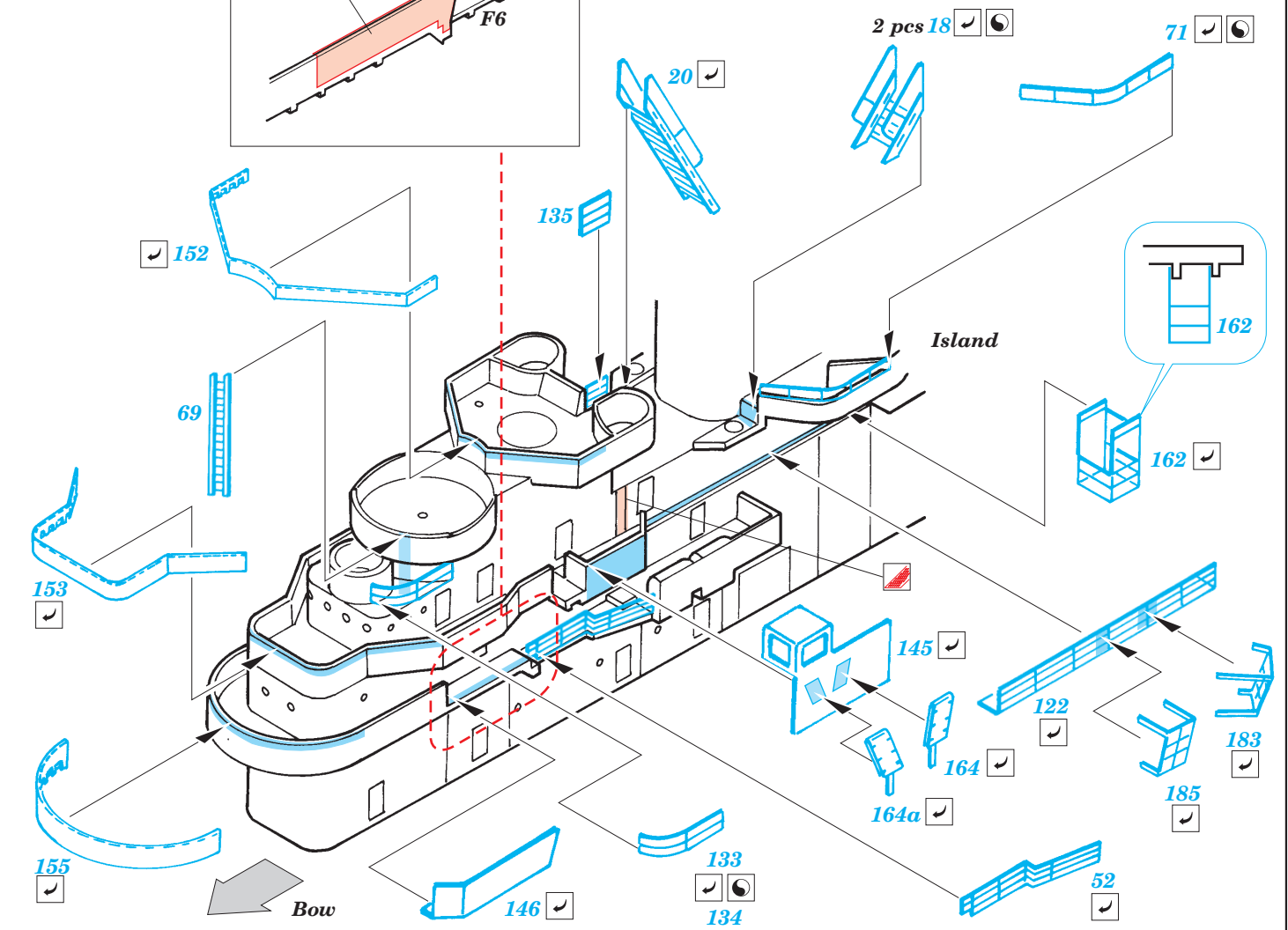
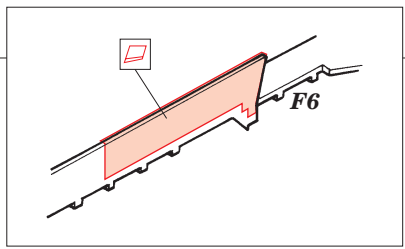
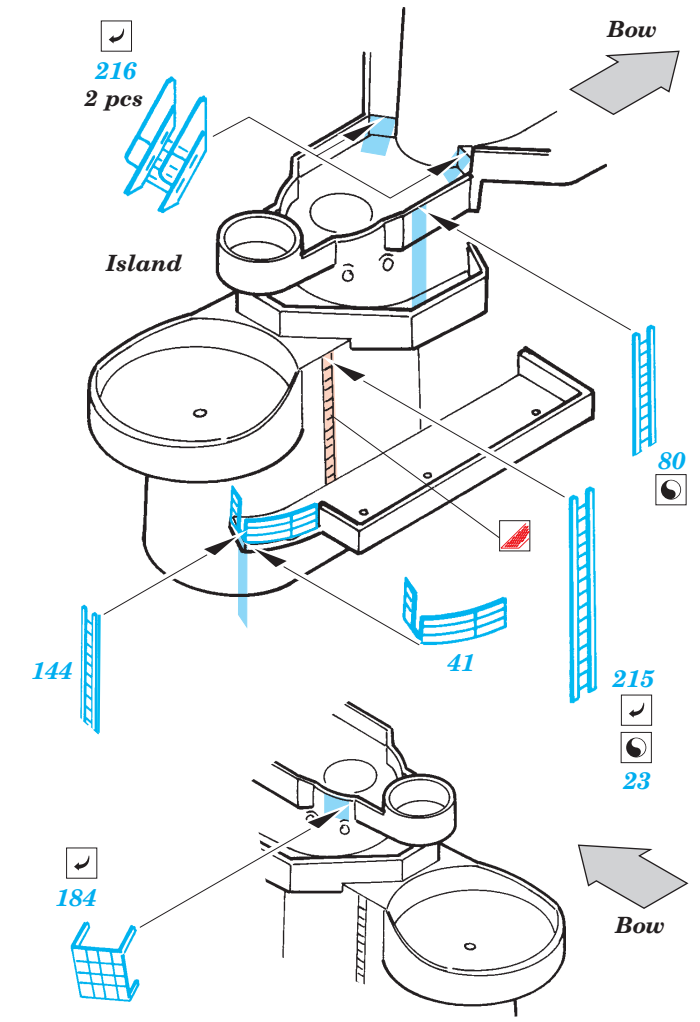
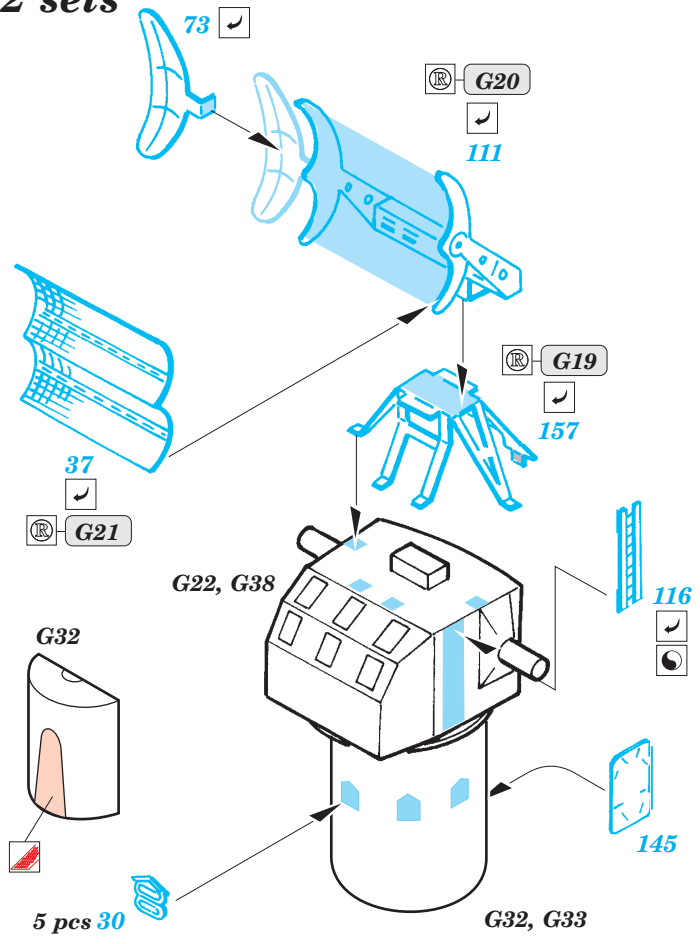


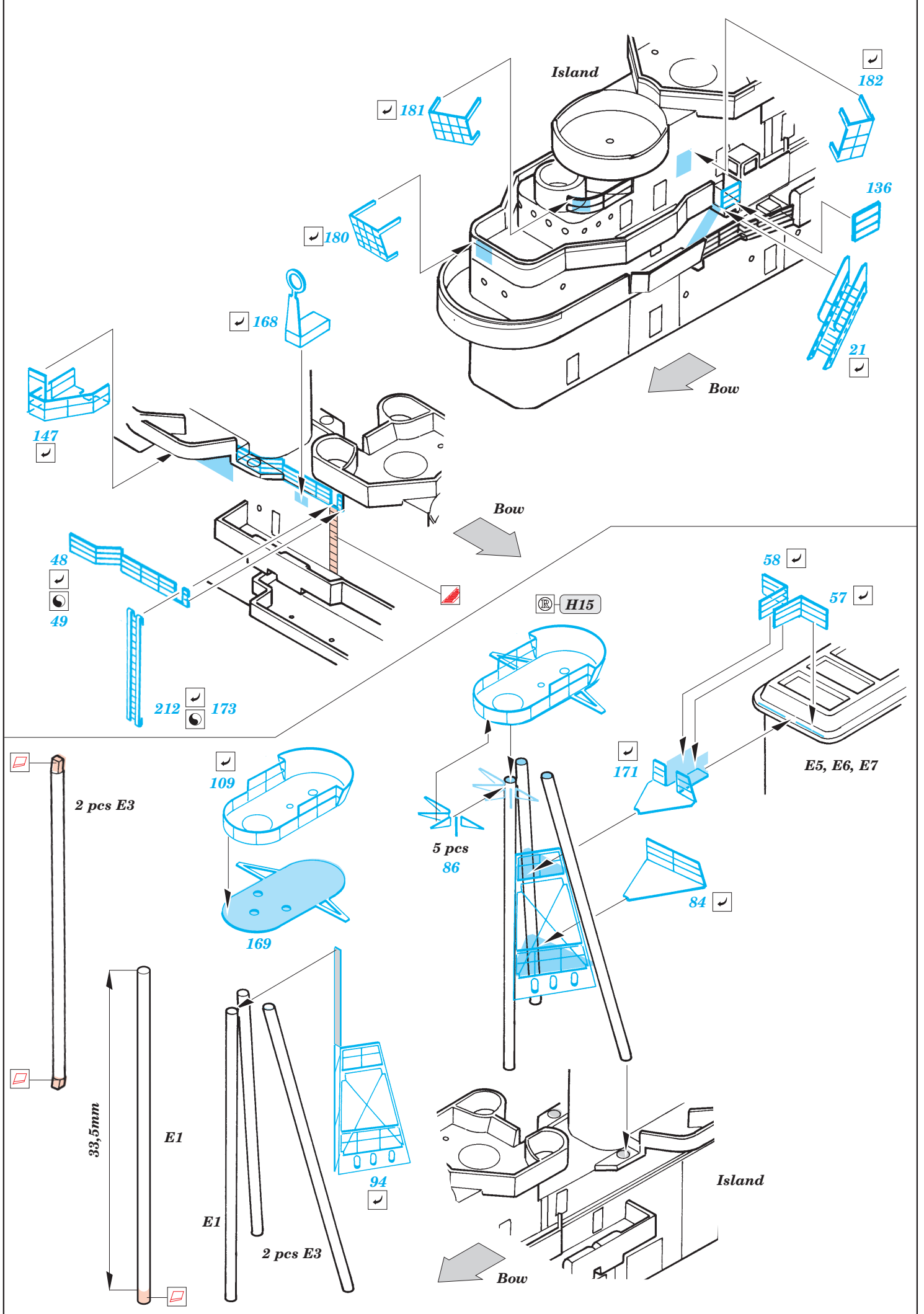


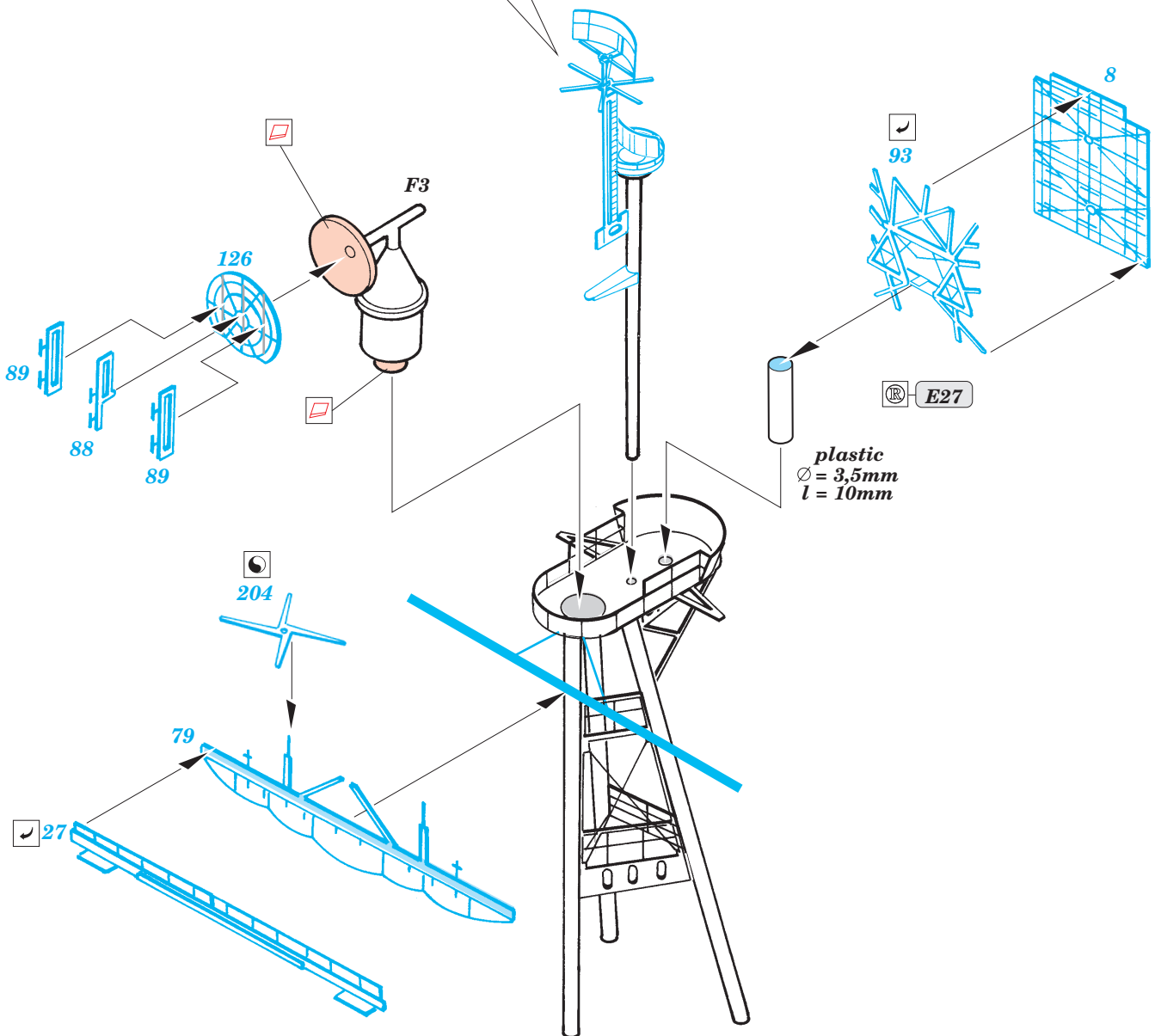
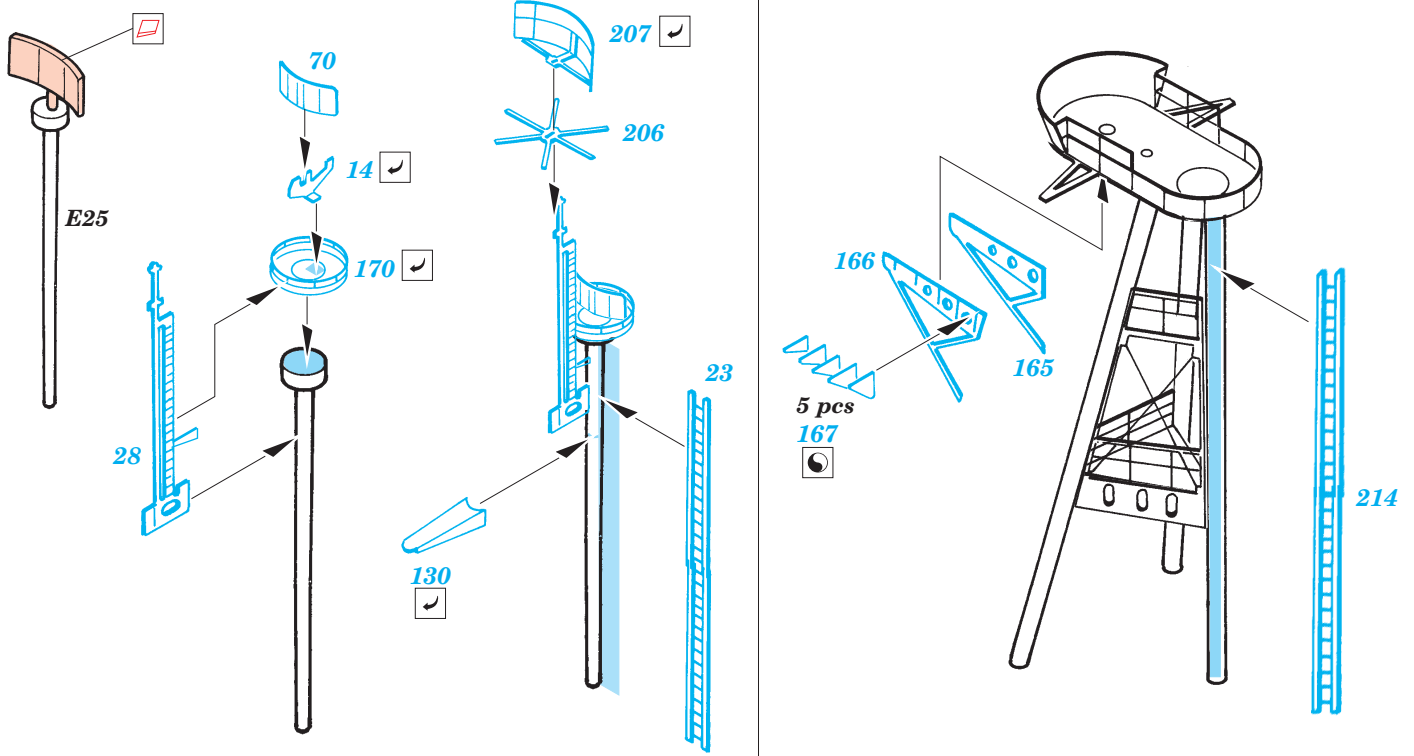




2 sets







References: - Warship Pictorial No.22 - Ticonderoga

For further detail sets look for eduard 53 031 USS CV-14 Ticonderoga railings/ catwalk

(not included in this set)

