

eduard



Lavochkin La-7 3 guns version

ATTENTION * UPOZORNENÍ * ACHTUNG * ATTENTION * 注意



Carefully read instruction sheet before assembling. When you use glue or paint, do not use near open flame and use in well ventilated room. Keep out of reach of small children. Children must not be allowed to suck any part, or pull vinyl bag over the head.



Před započítím stavby si pečlivě prostudujte stavební návod. Při používání barev a lepidel pracujte v dobře větrané místnosti. Lepidla ani barvy nepoužívejte v blízkosti otevřeného ohně. Model není určen malým dětem, mohl by dojít k požití drobných dílů.



lire soigneusement la fiche d'instructions avant d'assembler. Ne pas utiliser de colle ou de peinture à proximité d'une flamme nue, et aérer la pièce de temps en temps. Garder hors de portée des enfants en bas âge. Ne pas laisser les enfants mettre en bouche ou sucer les pièces, ou passer un sachet vinyl sur la tête.



Von dem Zusammensetzen die Bauanleitung gut durchlesen. Kleber und Farbe nicht nahe von offenem Feuer verwenden und das Fenster von Zeit zu Zeit Belüftung öffnen. Bausatz von kleinen Kindern fernhalten. Verhüten Sie, daß Kinder irgendwelche Bauteile in den Mund nehmen oder Plastiktuten über den Kopf ziehen.



組み立てる前に必ず説明書をお読み下さい。接着剤や塗料をご使用の際は、窓を開けて十分な換気をおこない、火のそばでは使用しないで下さい。小さな子供の手の届かない所に必ず保管してください。部品や破片を噛んだり、なめたり、飲んだりすると大変危険です。又、部品を取り出した後のビニール袋は、小さな子供が頭から被ったりすると窒息する恐れがありますので、破り捨てして下さい。

INSTRUKTION SIGNS * INSTR. SYMBOLY * INSTRUKTION SINNBILDEN * SYMBOLES * 記号の説明



OPTIONAL
FACULTATIF
NACH BELIEBEN
VOLBA
選択する



BEND
PLIER SIL VOUS PLAIT
BITTE BIEGEN
OHNOUT
折る



OPEN HOLE
FAIRE UN TROU
OFFNEN
VYVRTAT OTVOR
穴を開ける



SYMMETRICAL ASSEMBLY
MONTAGE SYMETRIQUE
SYMMETRISCHE AUFBAU
SYMETRICKÁ MONTÁŽ
左右均等に組み立てる



NOTCH
L INCISION
DER EINSCHNITT
ZÁŘEZ
切る



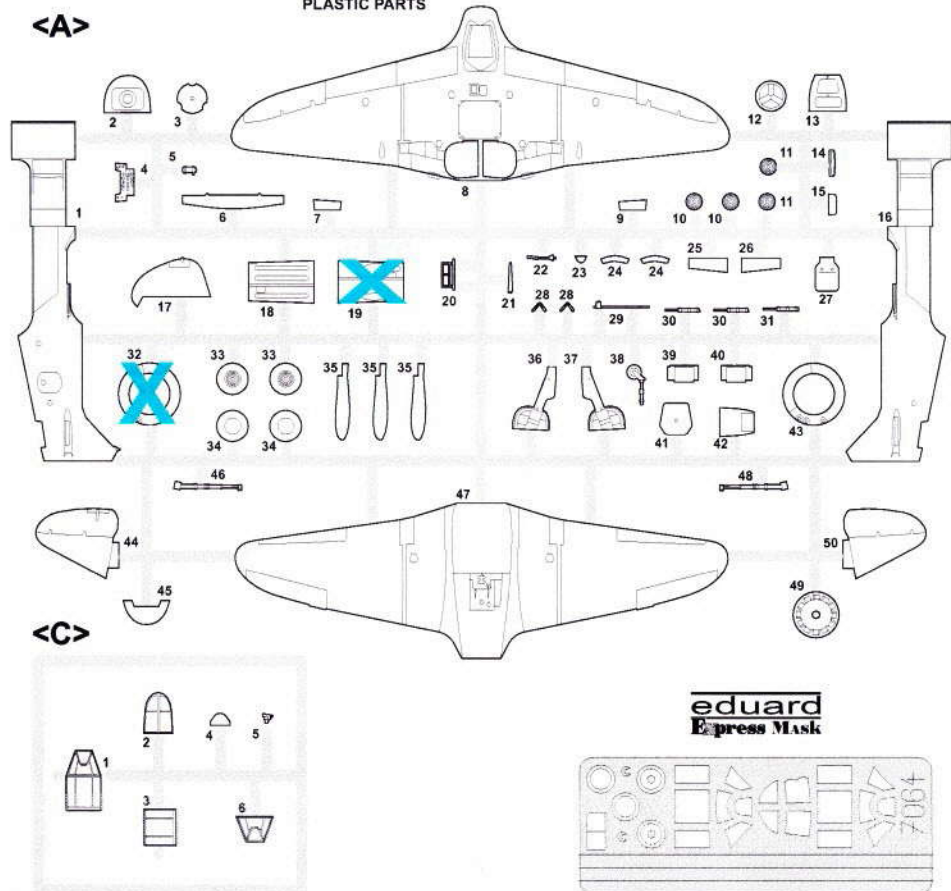
REMOVE
RETIRER
ENTFERNEN
ODRÍZNOUT
移す



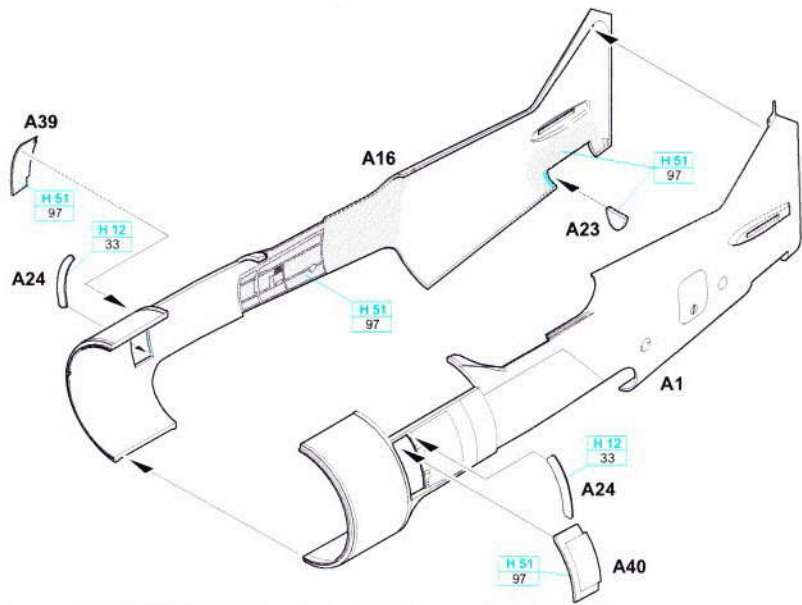
APPLY EXPRESS MASK
AND PAINT BEFORE
GLUING
POUŽIT EXPRESS MASK
NABARVIT PŘED SLEPENÍM

GUNZE		APPROXIMATE COLOR MATCH				
AQUEOUS	Mr.COLOR		TAMIYA	HUMBROL	REVELL	TESTORS
H 3	3	RED / ROT / ROUGE / ČERVENÁ	X 7	19	31	1503
H 4	4	YELLOW / GELB / JAUNE / ŽLUTÁ	X 8	69	12	1514
H 6	6	GREEN / GRÜN / VERT / ZELENÁ	X 5	3	62	
H 11	62	WHITE / WEISS / BLANC / BÍLÁ	XF 2	34	5	1768
H 12	33	BLACK / SCHWARTZ / NOIR / ČERNÁ	XF 1	33	8	1749
H 47	41	RED-BROWN / TARN-ROTBRAUN / BRUN-ROUGE / ČERVENOHNĚDÁ	XF 64	160	383	
H 51	97	INTERIOR GRAY / INTERIEUR GRAU / GRIS INTÉRIER / INTER. ŠEDÁ		183		1729
H 77	137	TIRE BLACK / REIFEN SCHWARZ / PNEU NOIR / BARVA PNEUMATIC	X 1	182	8	2040
H 78	38	OLIVE DRAB / OLIV GRÜN / GRIS-BRUN OLIVE / OLIVOVÁ	XF 62	66	66	2050
H 317	317	GRAY / GRAU / GRIS / ŠEDÁ	XF 54			1740
H 320	303	DARK GREEN / DUNKEL GRÜN / VERT FONCÉ / TMAVĚ ZELENÁ	XF 26	30		2027
H 323	323	LIGHT BLUE / HELLBLAU / BLEU MER / SVĚTLE MODRÁ				
H 331	331	DARK SEA GREY / SCHIEFERGRAU / GRIS MER / TMAVĚ ŠEDÁ		164		
Mr.METAL COLOR						
MC211		CHROM SILVER / CHROMSILBER / CRÔMÉ / CHROM	X 11	11	90	1290
MC213		STEEL / STAHL / ACIER / OCEL				1424
MC218		ALUMINIUM / ALUMINIUM / ALUMINIUM / HLINÍK	XF 56	56	99	1781

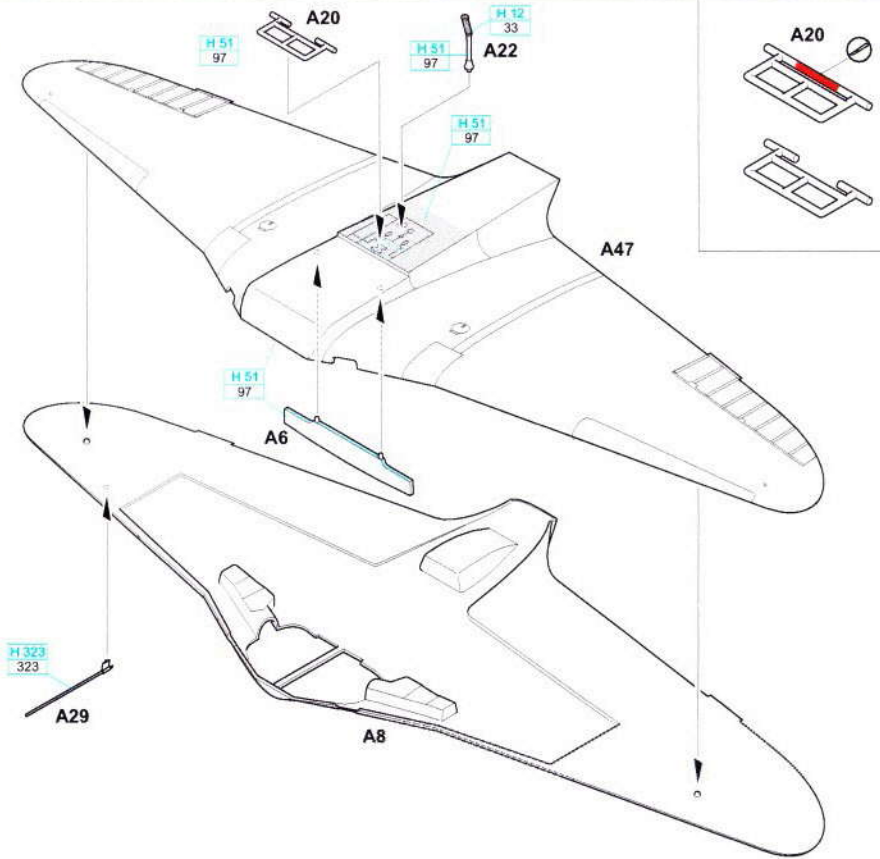
PLASTIC PARTS



1

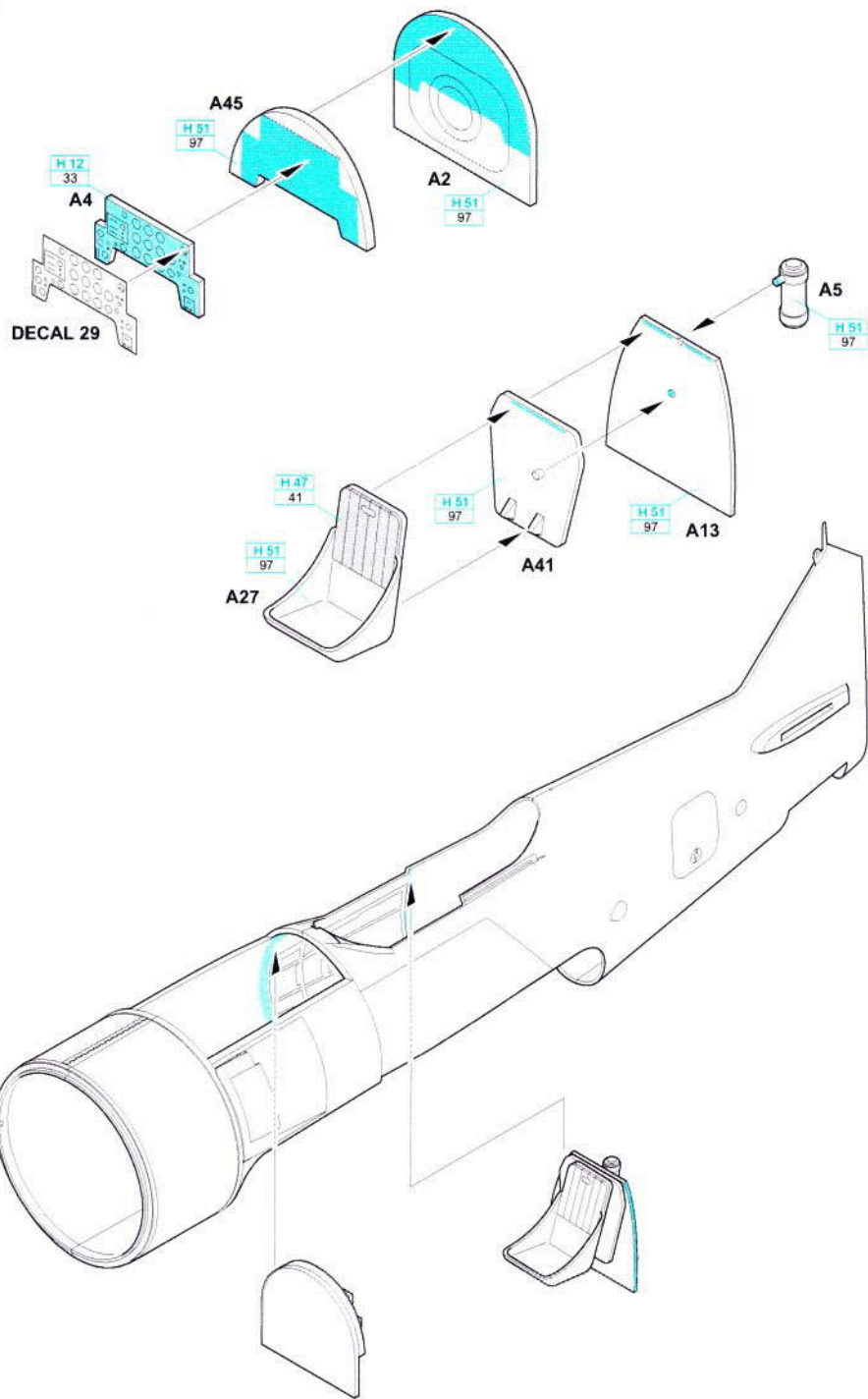


2



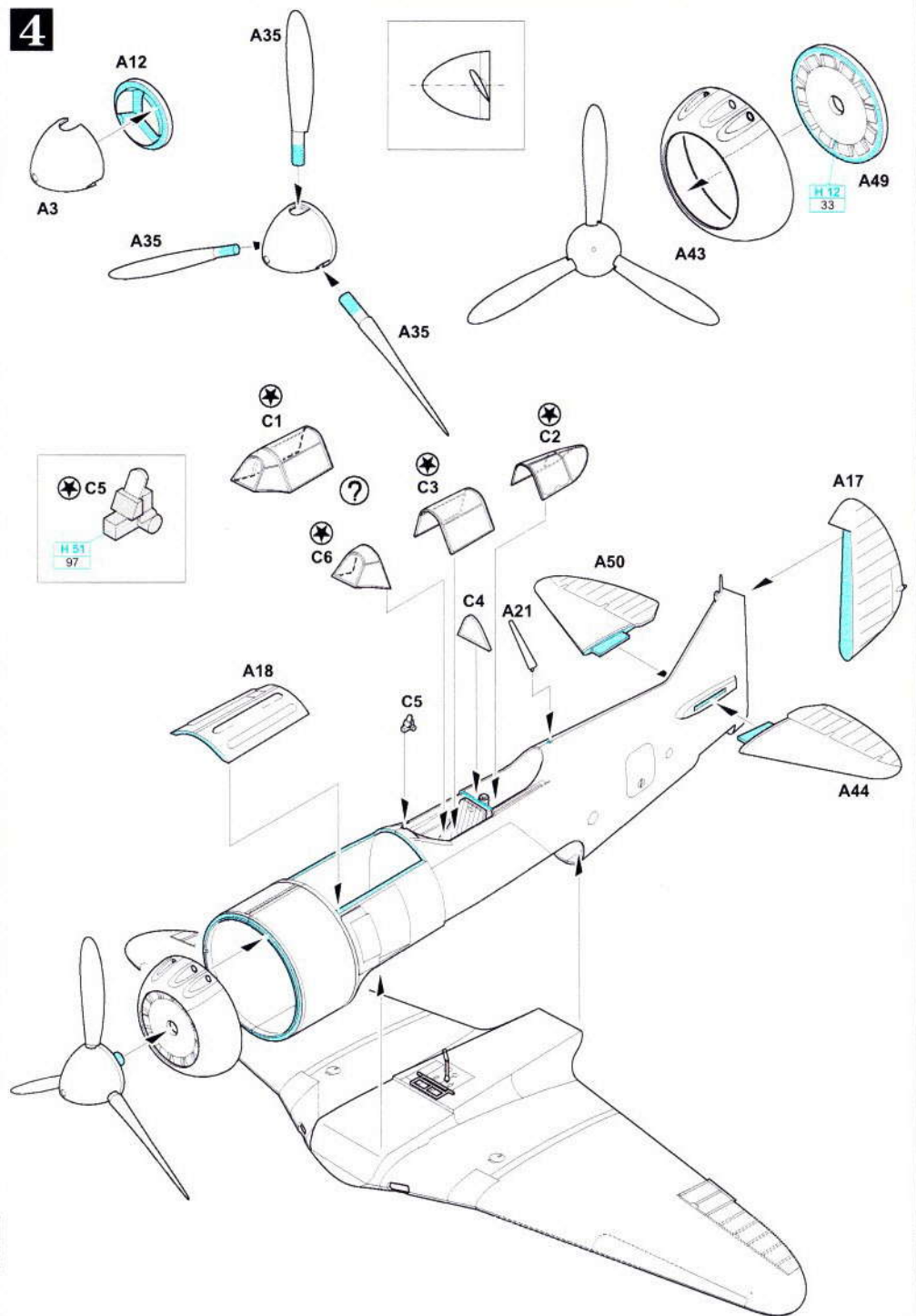
3

7064

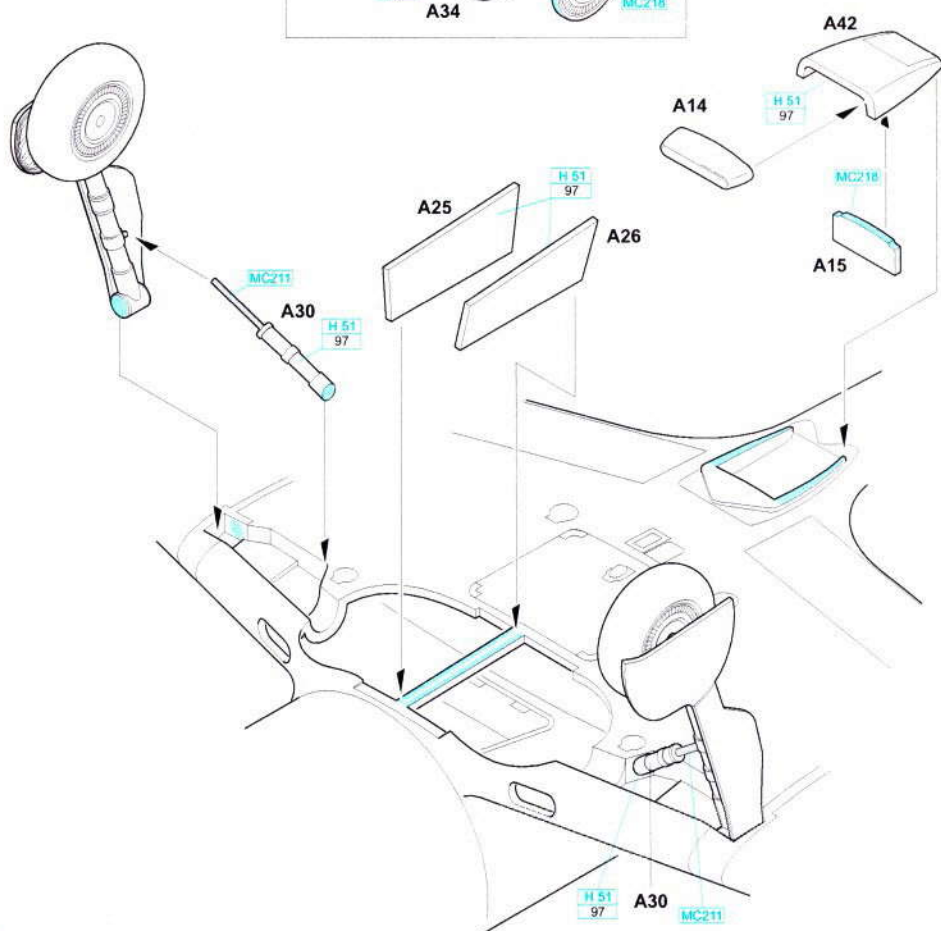
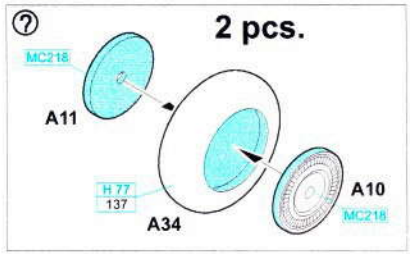
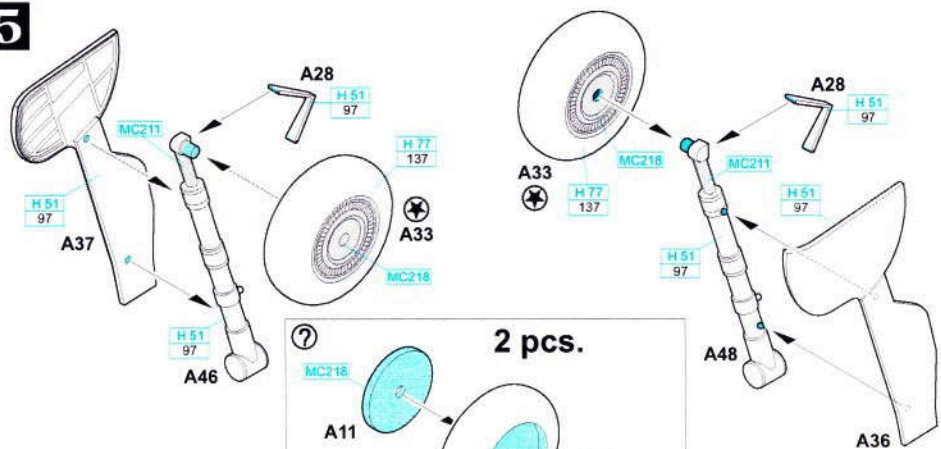


4

4



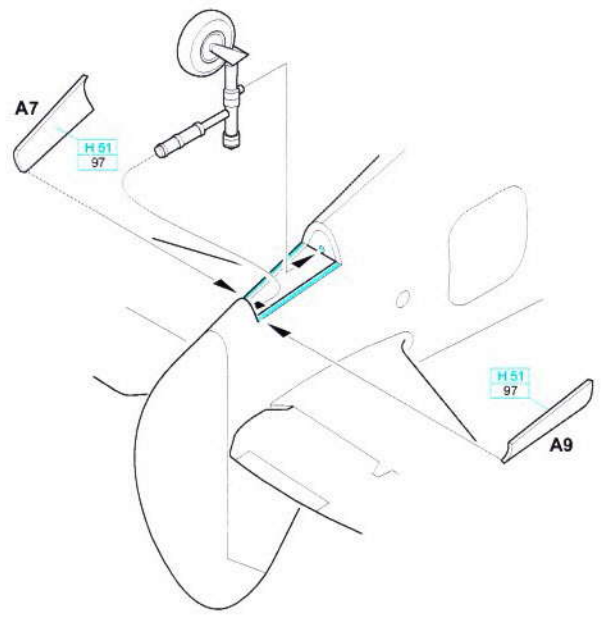
5



6

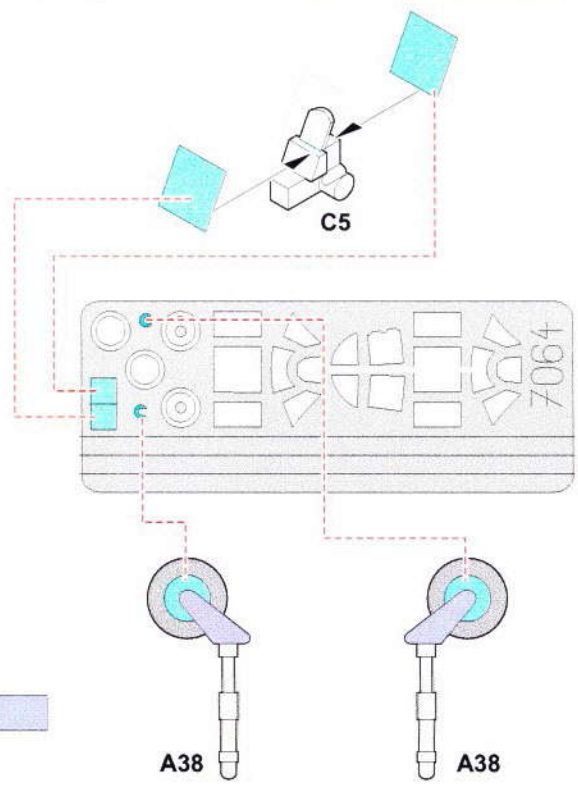
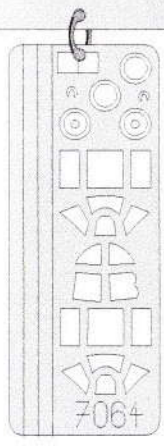
7064

6



eduard
Express Mask

7064

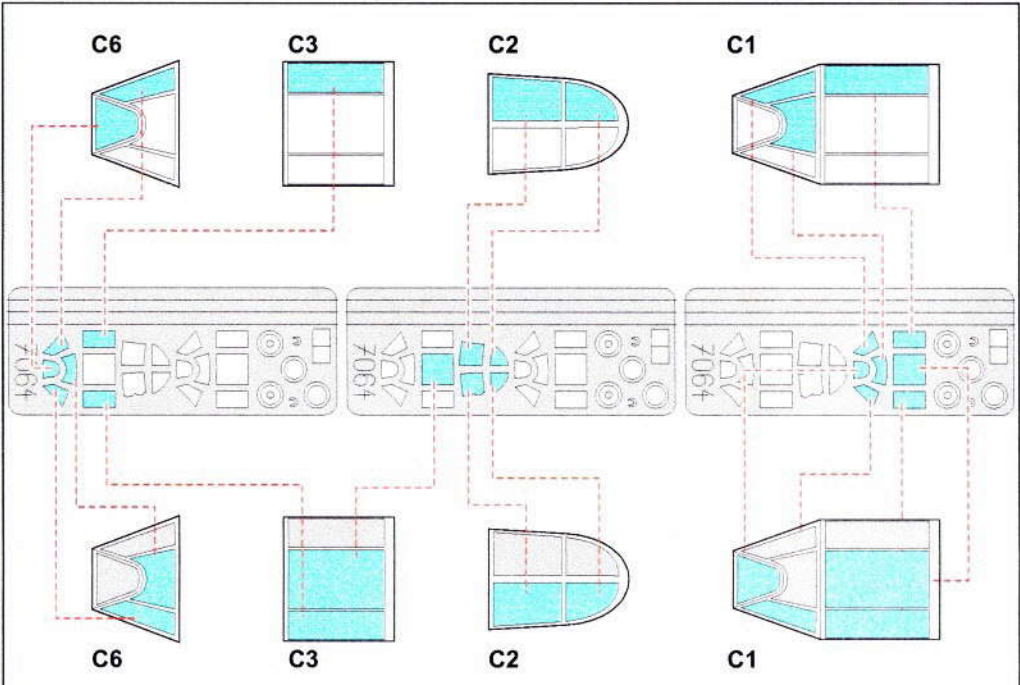


LIQUID MASK- 

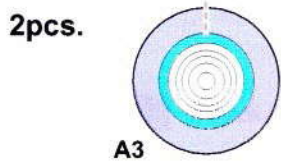
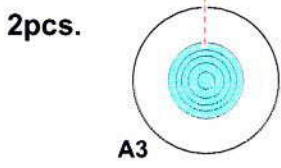
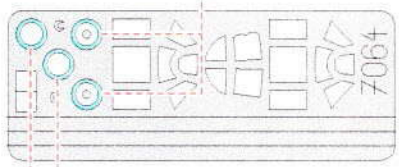
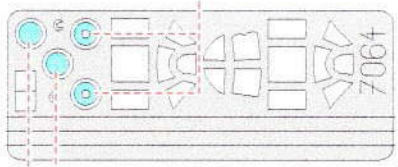
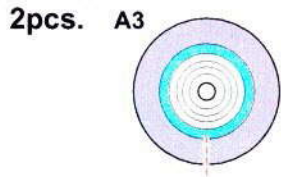
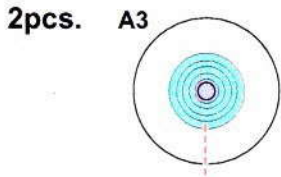
A38

A38

7



LIQUID MASK- 



★ MARKING & PAINTING ★ MARKIERUNGEN UND BEMALUNG ★
 DECORATION ET PEINTURE ★ OZNAČENÍ A ZBARVENÍ

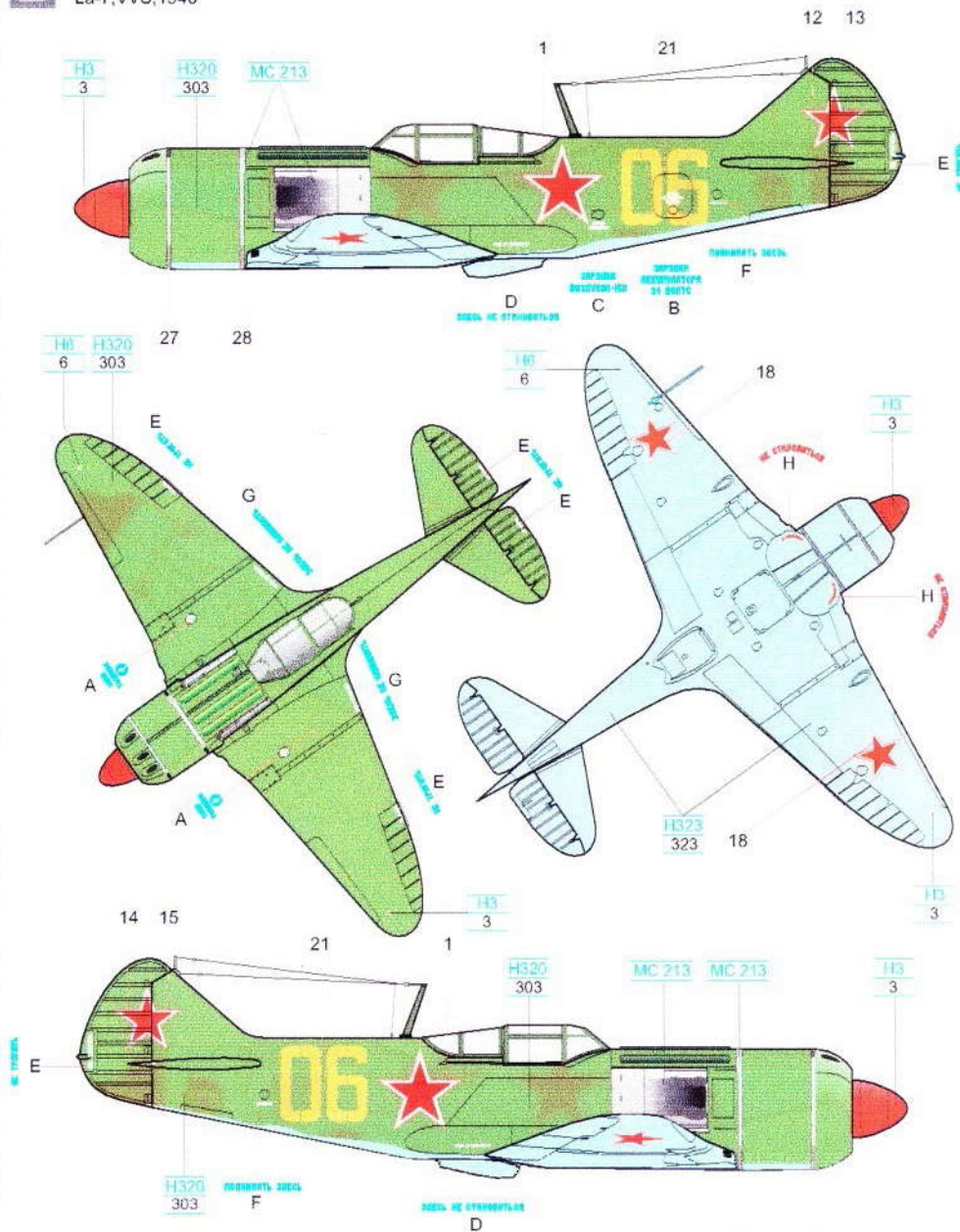
A La-7 of the 2nd GFAR.



* MARKING & PAINTING * MARKIERUNGEN UND BEMALUNG *
 DECORATION ET PEINTURE * OZNAČENÍ A ZBARVENÍ *

B

La-7, VVS, 1946



A24g

H320
303

AMT7

H323
323

28

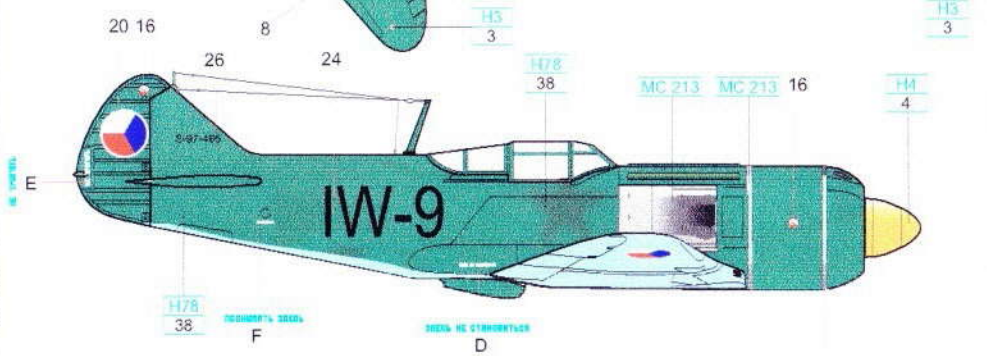
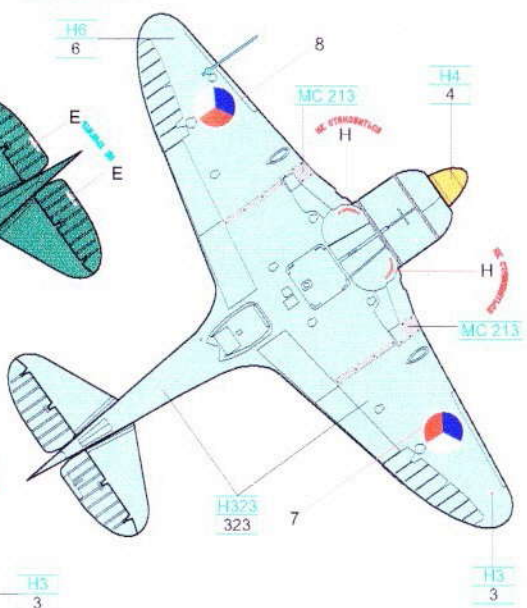
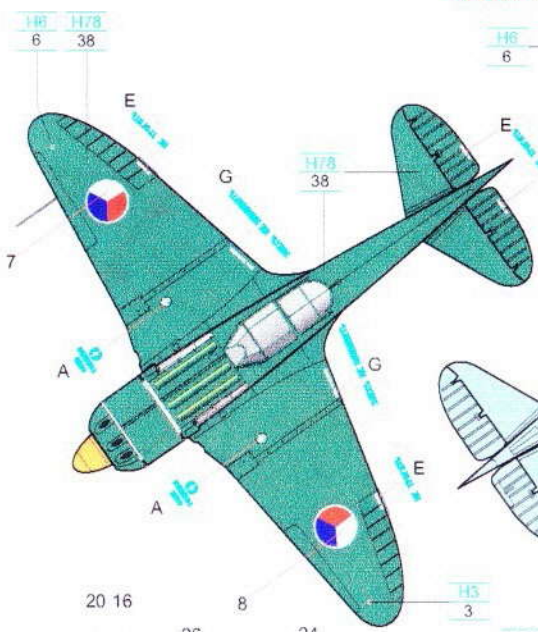
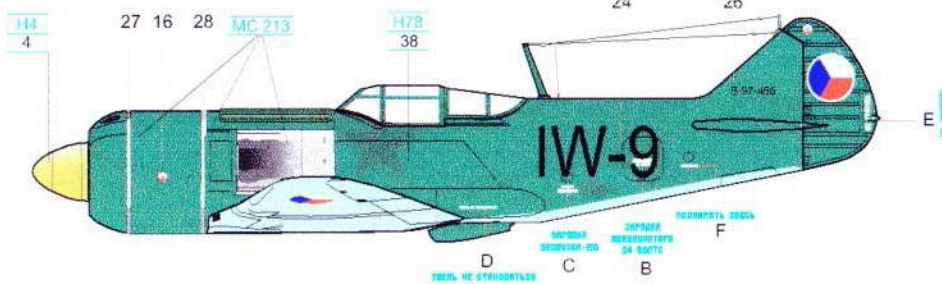
27

★ MARKING & PAINTING ★ MARKIERUNGEN UND BEMALUNG ★
 DECORATION ET PEINTURE ★ OZNAČENÍ A ZBARVENÍ ★



La-7, Czechoslovak AF, late 40s, 2nd Fighter Air Regiment

16
19



KHAKI H78 38

AMT7 H323 323

28 27

D

La-7 Commander of the 4th GFAR of the Baltic Fleet, Lt. Col. V.F. Golubyev.



AMT 11

H331
331

AMT 12

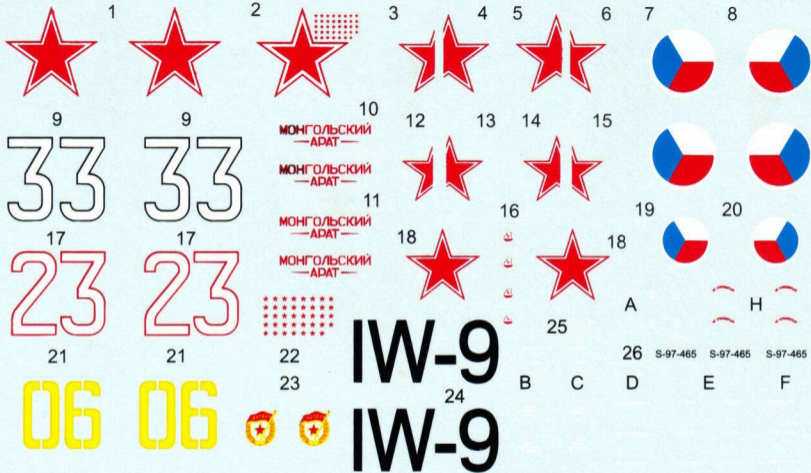
H317
317

AMT 7

H323
323

28

27



27 _____
 28 _____