

Mirage III C Armée de l'Air

Instructions / Návod

EN

In 1952, the French government issued specification which sought a light, all-weather jet fighter aircraft. Six various designs took part in the competition, three of which were chosen to go beyond the drawing board stage. Besides Dassault's MD.550 project, the other two were the Sud-Est SE.212 Durandal and the Sud-Ouest SO.9000 Trident. Following the initial tests flights of the MD.550, originally named Mystere-Delta and after some initial modifications renamed to Mirage I, it became clear that the concept of a light weight fighter was not capable of succeeding in all of the wide range of various tasks it had been designed for. So, the Dassault proposed a different and enlarged project under the name Mirage II, which was not eventually built. Another type, designated Mirage III, was chosen instead which was supposed to offer much better performance and also showed prospect of further development.

Dassault started to design the Mirage III project in 1956, the same year the French air force issued the modified specification. On 17 November 1958, the first prototype Mirage IIIA-01 took to the skies, powered with an Atar G-I jet and a SEPR 65 rocket booster. After a series of test flights, the engine was replaced by an Atar G-2 and the air intakes redesigned to incorporate a moving intake cones to regulate the flow of the air. Then the performance increased, the top speed in a level flight got to M 1.65. The French military placed on order for an initial series of ten machines named the Mirage IIIA with an Atar 9 powerplant and SEPR 841 rocket motor. The first of this series took off for its maiden flight on 12 May 1958 and the improved design soon showed it was capable of reaching M2 speed at level flight without the use of the rocket booster. The initial batch of machines was used to test various aerodynamic features, wing shape, the wing area was also enlarged and the final airframes of this Mirage IIIA batch were eventually very close to the production machine. The French air force placed an order for 96 Mirage IIIC interceptors fitted with the Atar 9B-3 engine and the SEPR 841 rocket motor. These airframes had the armament of a pair of 30mm ADEN cannon, most often joined by either a Matra R-511 or Matra R-530 missiles and a pair of Sidewinders. For the fighter pilot training purposes, a series of 55 two-seat Mirage IIIB jets was also procured. In the Armée de l'Air, the Mirage IIIC saw rather peaceful service during the Cold War. The Dassault went on with further development of the type which resulted first in the very successful Mirage IIIE strike version and also the Mirage 5 attack aircraft.

The Mirage IIIC was also widely exported. One Mirage IIICZ airframe was procured by Switzerland, the type was later built there under licence there as the Mirage IIIS. 16 examples of the IIICZ version were produced for the air force of South Africa and were used in conflict with neighbouring Angola, which forces were supported by the Cuban communist regime. The most significant export success the type enjoyed when 72 Mirage IIICJ were bought by Israel, modified by removing the rocket booster. The Israeli air force saw the largest and most significant combat use of the type as the Mirages took part in the War over Water, the Six Day War, Attrition War and the Yom Kippur War as well as in several more minor conflicts and proved their complete superiority over the enemy fighter planes. Many of the Israeli pilots got to their acedom flying the Mirage. Some of the CJ airframes were also later converted to accommodate the Atar 9C jet engine in their slightly longer rear fuselage. The IAI Neshar (a Mirage 5 built in Israel reportedly without licence) and the Kfir with a US-made J79 powerplant were the indigenous branch of the Mirage III/5 family development and saw service alongside the Mirage IIICJs as well after the original type had been replaced by US airframes.

Span: 8.22 m, length: 14.73 m, max. speed: 2230 km/h at 11,000 m, ceiling: 18,000 m, range: 1,200 km, armament: 2x 30mm DEFA 552 cannon, various missiles.

CZ

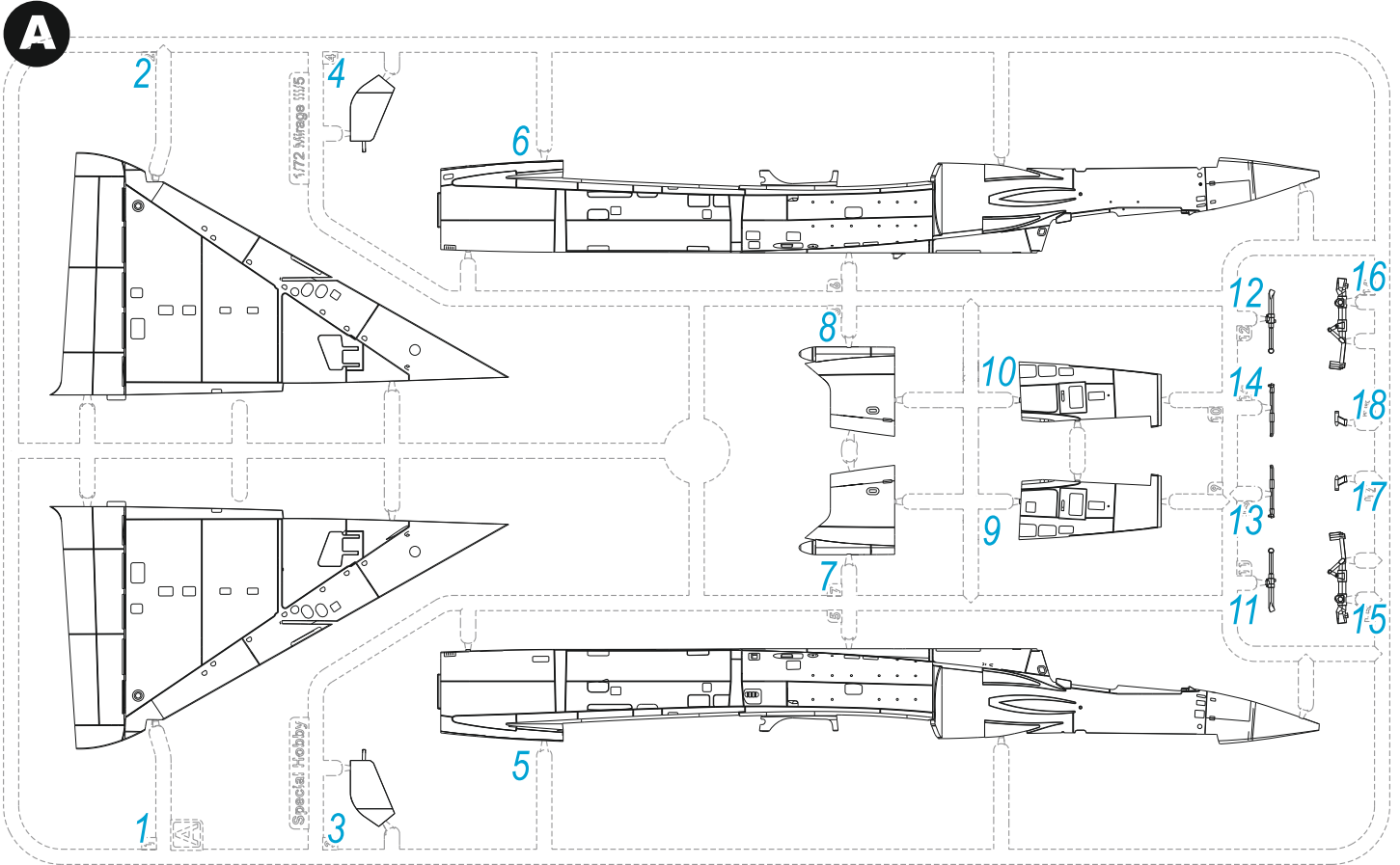
V roce 1952 vypsala francouzská vláda požadavek na lehký stíhací letoun do každého počasí. Soutěže se zúčastnilo šest projektů, tři z nich byly vybrány k realizaci. Kromě projektu firmy Dassault MD.550 to byly Sud-Est SE. 212 Durandal a Sud-Ouest SO.9000 Trident. Při testech MD.550 původně pojmenovaného Mystere-Delta, později po úpravách přejmenovaného Mirage I, se ukázalo, že lehká stíhačka není schopna plnit celou škálu požadovaných úkolů. Proto firma Dassault navrhla zvětšený projekt Mirage II, který se ale nerealizoval. Přednost dostal návrh označený Mirage III, který měl přinést, a také přinesl mnohem vyšší výkony a možnost rozvoje zvolené koncepce.

Mirage III začal vznikat v roce 1956, kdy také francouzské letectvo vydalo upravené specifikace. 17. listopadu 1958 vzletl první prototyp Mirage IIIA-01. Poháněn byl motorem Atar G-I a raketovým motorem SEPR 65. V průběhu testů byl motor vyměněn za Atar G-2 a vstupy vzduchu byly přestavěny a dostaly pohyblivé polokružlové regulační prvky. Výkony stouply až na M 1,65 ve vodorovném letu. Francouzské letectvo objednalo sérii 10 ks ověřovací série Mirage IIIA s novými motory, proudovým Atar 9 a raketovým SEPR 841. První z těchto strojů vzletl 12. května 1958. Po těchto úpravách se Mirage IIIA stal první francouzským letounem, který dosáhl ve vodorovném letu, bez použití raketového motoru, rychlosti M2. Na strojích ověřovací série se měnila aerodynamika křídla a zvětšovala se plocha křídla, poslední kusy ověřovací série Mirage IIIA odpovídaly sériovému provedení. Francouzské letectvo objednalo pro úkoly záchytného stíhání 96 kusů Mirage IIIC, francouzské stroje byly poháněny motorem Atar 9B-3 a raketovým motorem SEPR 841. Výzbroj dvou 30 mm kanonů Aden doplňovaly nejčastěji střela Matra R-511 nebo R-530 a dvojice Sidewinderů. Pro bojový výcvik objednalo 55 kusů dvoumístné Mirage IIIB. Mirage IIIC Armée de l' Air sloužily poměrně poklidně na dobu studené války. Dassault pokračoval ve vývoji Mirage III velmi úspěšnou útočnou verzí Mirage IIIE a bitevní verzí Mirage V.

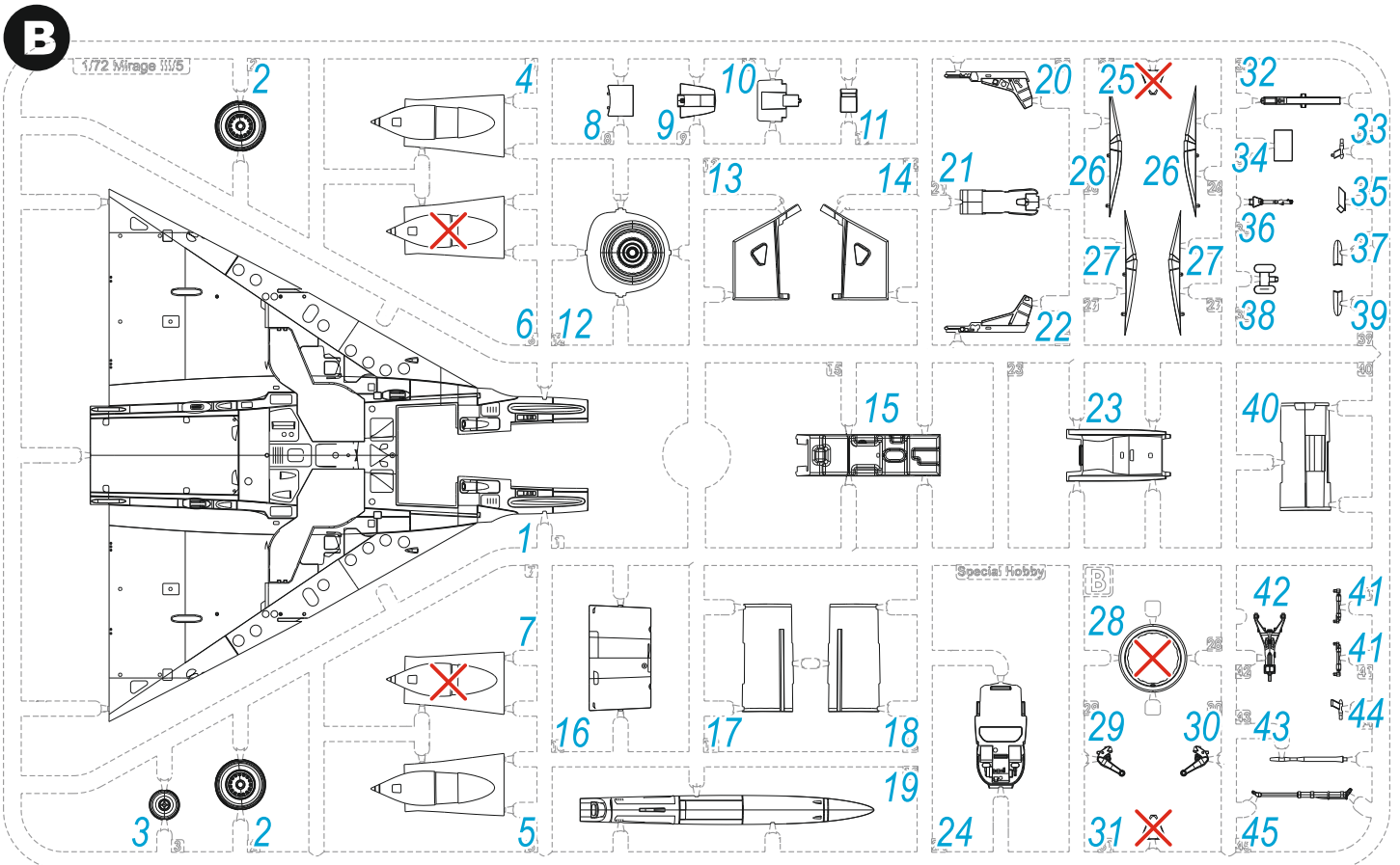
Mirage IIIC byl také úspěšně exportován. Jeden kus Mirage IIICZ zakoupilo Švýcarsko. (Ve Švýcarsku byly později licenčně stavěny Mirage IIIS). 16 kusů ve verzi Mirage IIICZ objednalo letectvo Jihoafrické republiky. Jihoafrické letectvo nasadilo své Mirage v konfliktech s Angolou, podporovanou kubánskými komunisty. Největší exportní úspěch představovala dodávka 72 kusů Mirage IIICJ do Izraele. Izraelské Mirage operovaly bez raketových motorů. V Izraeli přišla hvězdná hodina Mirage IIIC, izraelské Mirage IIIC se zapojily do války o vodu, Šestidenní války, Opatřebovací války a války Jom Kipur a mnoha menších konfliktů. Jako letoun pro vybojování vzdušné převahy se naprosto osvědčil. Mnoho izraelských pilotů se na Mirage IIIC stalo esy. V Izraeli se také část Mirage IIIC dočkala výměny motoru. Do mírně prodloužené zádě byl montován motor Atar 9C. Bezlicenčně vyráběné letouny IAI Neshar (kopie Mirage V) a Kfir (s americkým motorem J79) pak představují izraelskou větev vývoje Mirage III. Neshery a Kfiry doplnily Mirage IIICJ ve službě u izraelského letectva. Na konci sedmdesátých let byly Mirage IIICJ v Izraeli postupně nahrazovány americkou leteckou technikou.

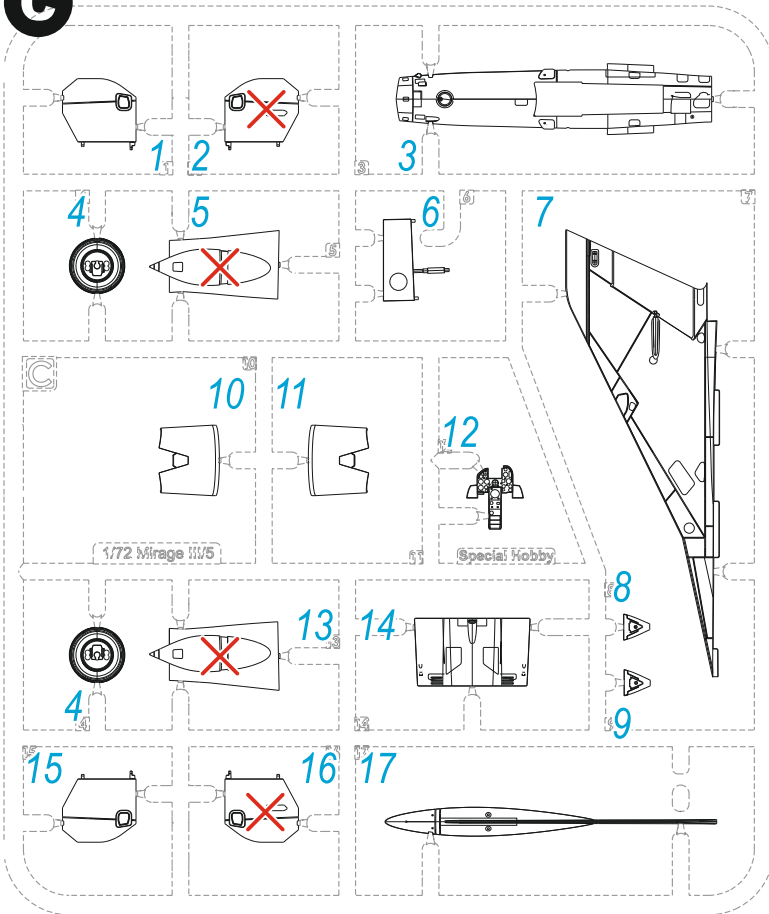
rozpětí: 8,22 m, délka: 14,73 m, max. rychlost: 2230 km/h v 11000 m, dostup: 18000 m, dolet: 1200 km, výzbroj: 2x kanón DEFA 552 ráže 30 mm a kombinace raket.

Parts List

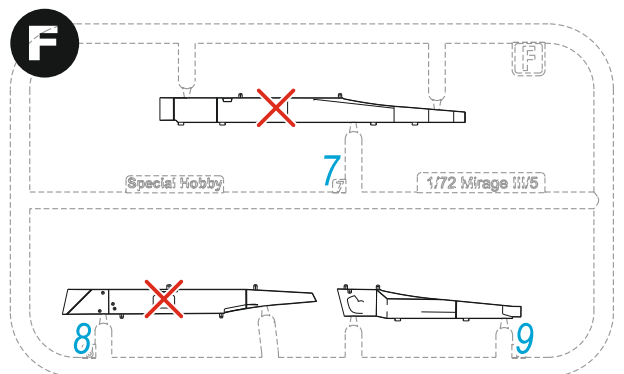
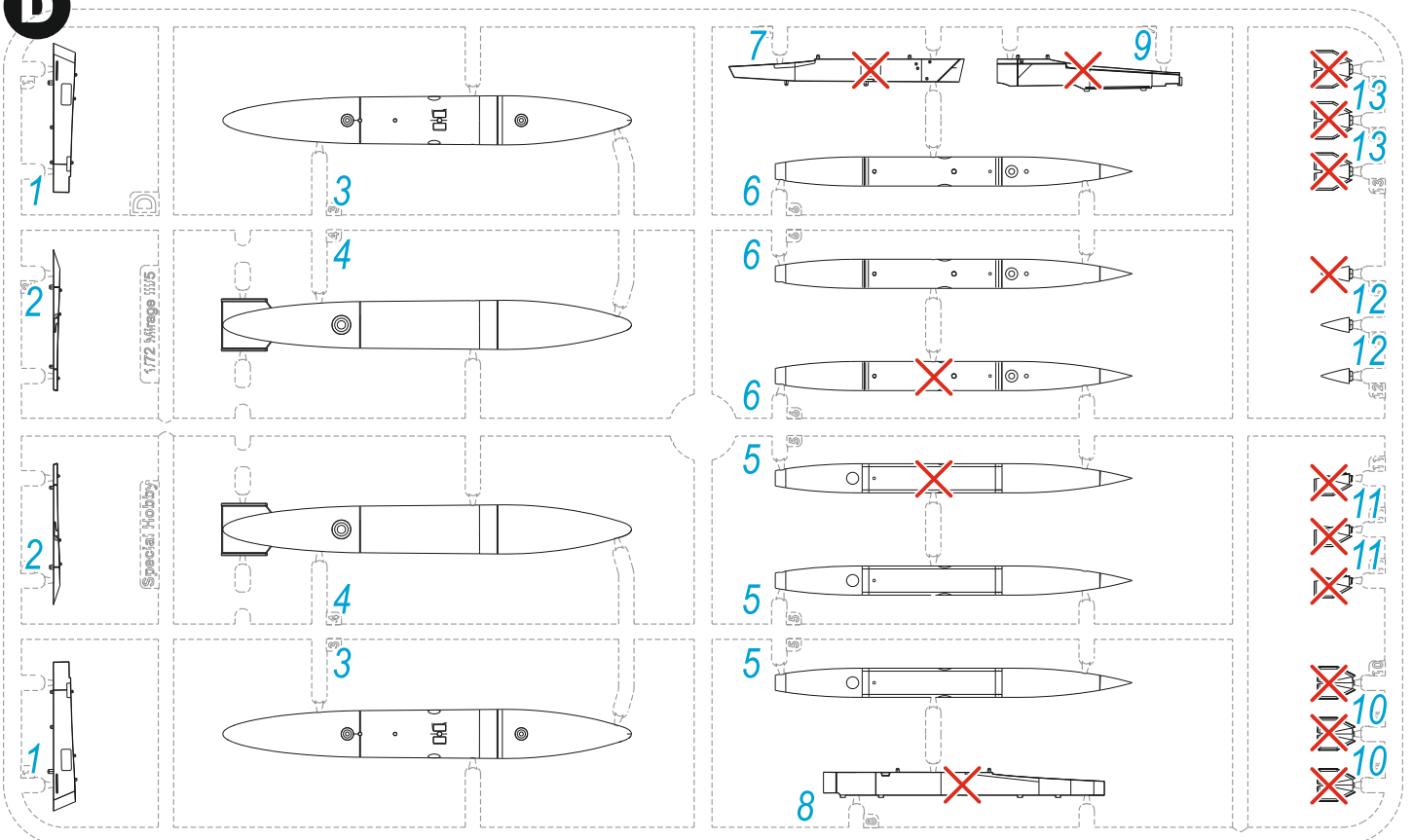


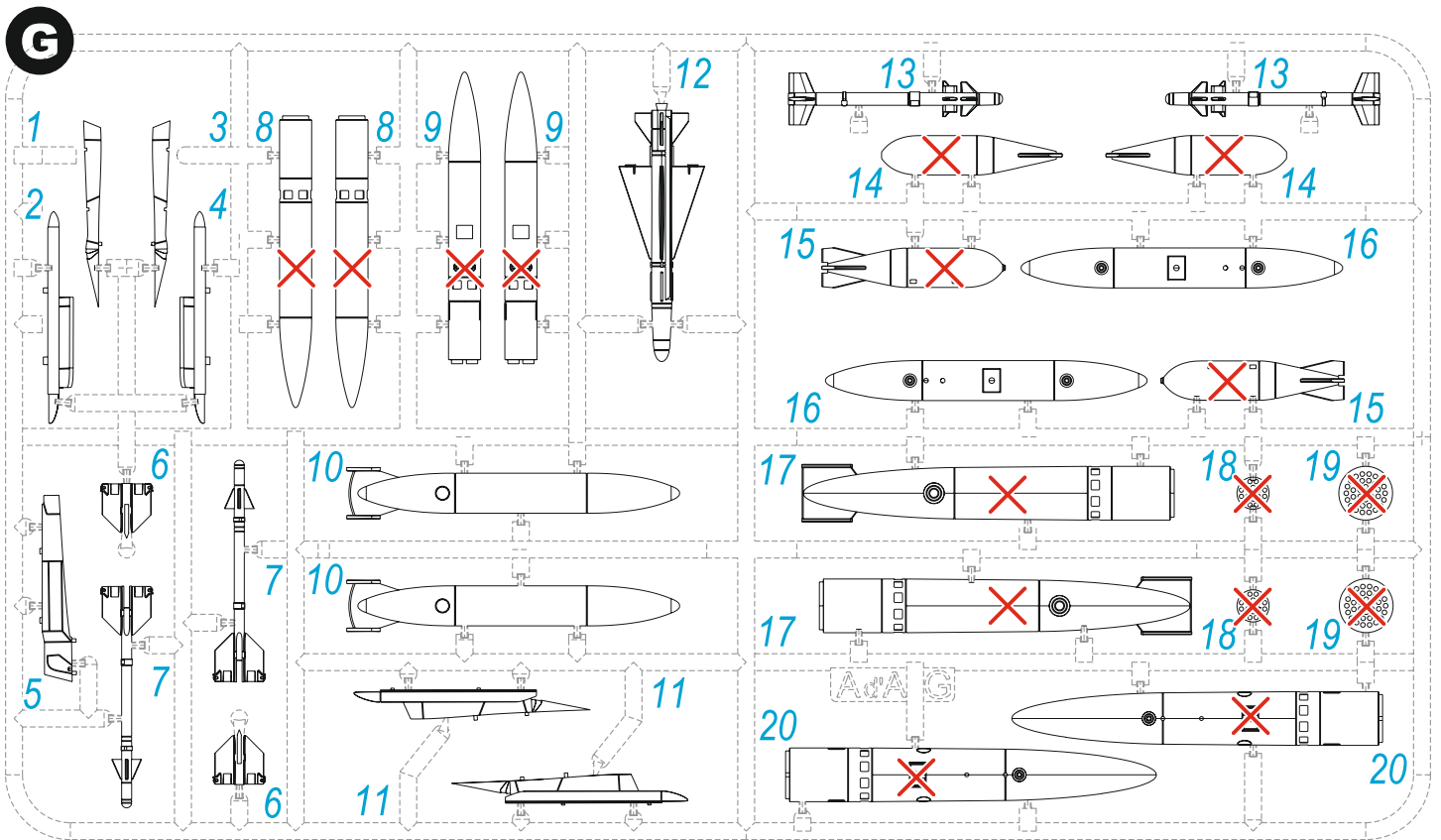
✗ = Not used



C

✗ = Not used

F**D**



Pro snazší stavbu modelu Mirage IIIC doporučujeme použít samostatně prodávané předřezané stříkací masky M72041 Mirage IIIC Mask.

Pro model Mirage IIIC také nabízíme excelentní resinové sady

Q72401 Mirage IIIC Wheels

Q72402 Mirage IIIC Atar 9B Engine Nozzle

Q72403 Mirage IIIC (M.-B. Mk.4) Seat

A few Tips and Tricks for easier assembly

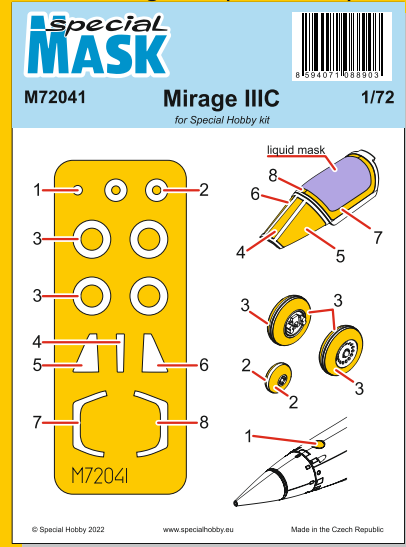
For easier assembly of the Mirage IIIC kit we recommend our pre-cut mask M72041 Mirage IIIC Mask, sold separately.

For your Mirage IIIC kit you can also get the excellent resin sets

Q72401 Mirage IIIC Wheels

Q72402 Mirage IIIC Atar 9B Engine Nozzle

Q72403 Mirage IIIC (M.-B. Mk.4) Seat



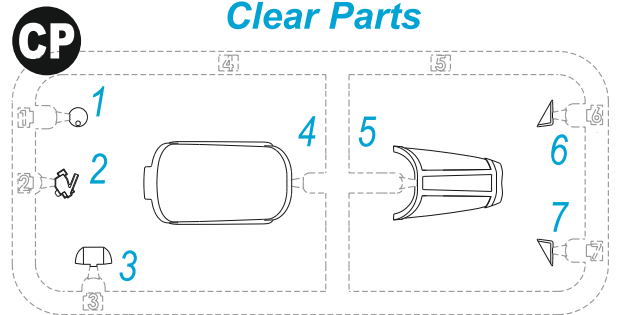
Q72401



Q72402



Q72403



✗ = Not used

Barvy GUNZE/ GUNZE Colour No.

A	Černá / Black	H12/C33
B	Barva pneu / Tire Black	H77/C137
C	Hliníková / Aluminium	H8/C8
D	Opálený kov / Burnt Iron	H76/C61
E	Červená čirá / Clear Red	H90/C47
F	Modrá čirá / Clear Blue	H93/C50
G	Bílá / White	H11/C62
H	Plátno / Fabric	H85/C45
I	Olivová / Olive	H78/C38
J	Hnědá kůže / Leather	H47/C41
K	Červená / Red	H3/C3

? MOŽNOST VOLBY
OPTIONAL
NACH BELIEBEN
OPTION

🔑 POUŽÍT KYANOAKRYLÁTOVÉ LEPIDLO
INSTANT CYANOACRYLATE GLUE
ZYANOAKRYLÄTKLEBER
ADHÉSIF CYANOACRYLAT

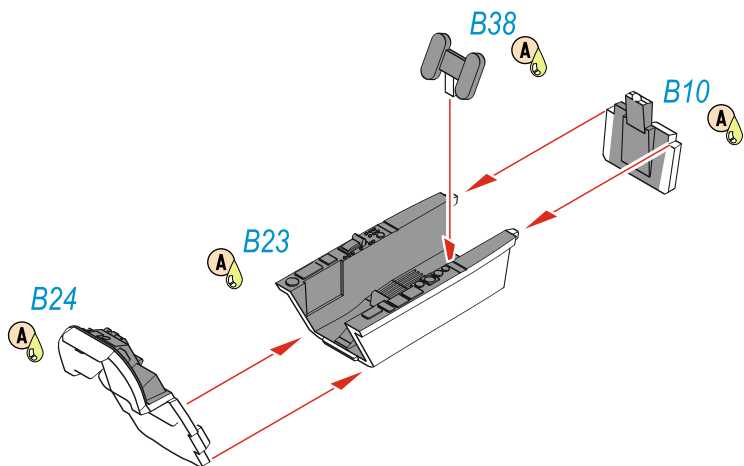
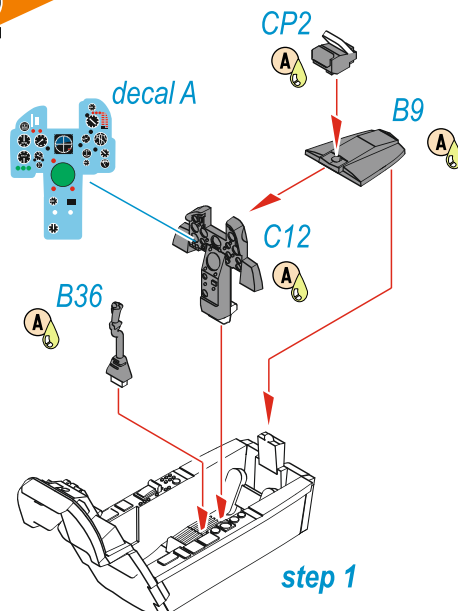
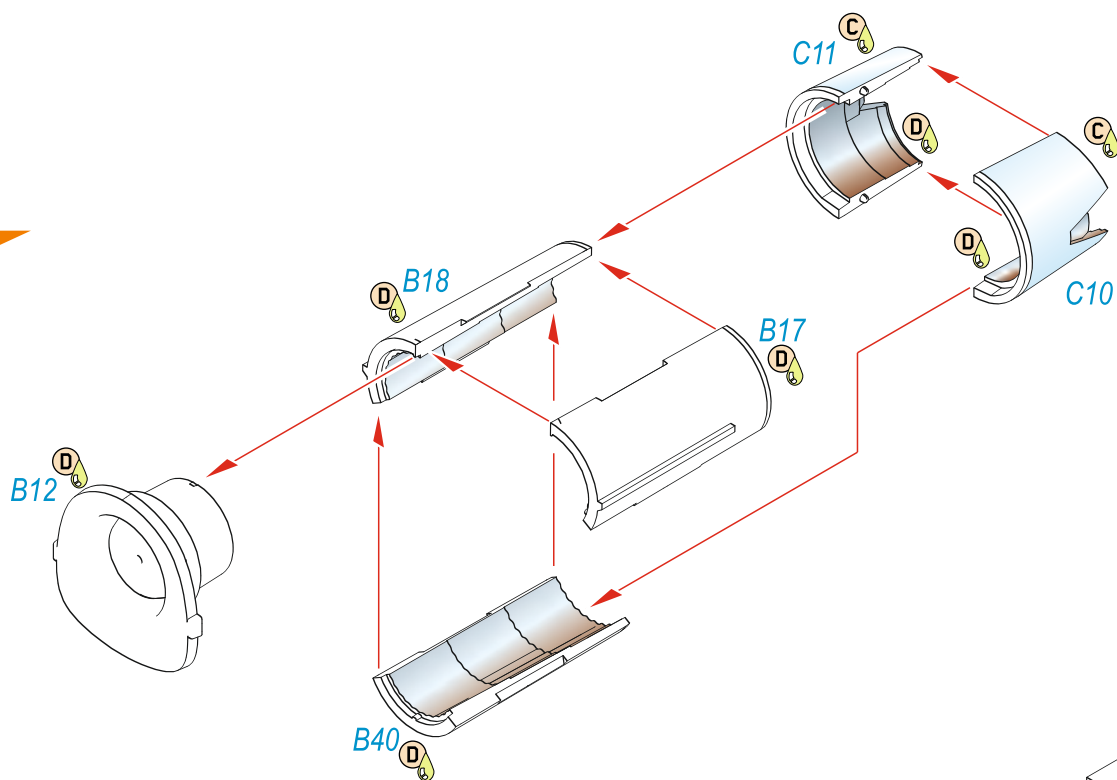
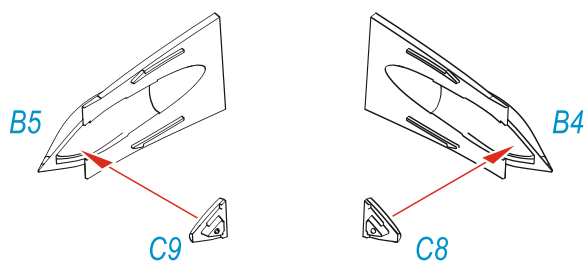
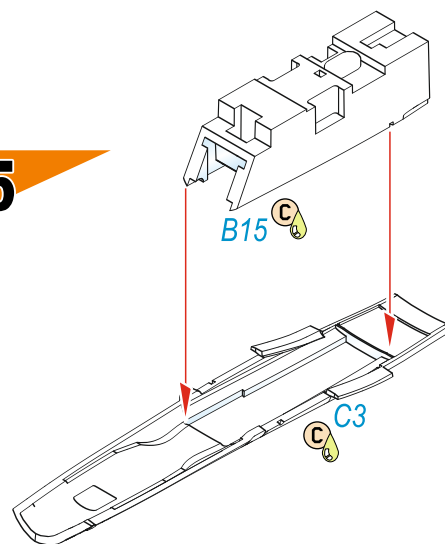
SYMBOLS

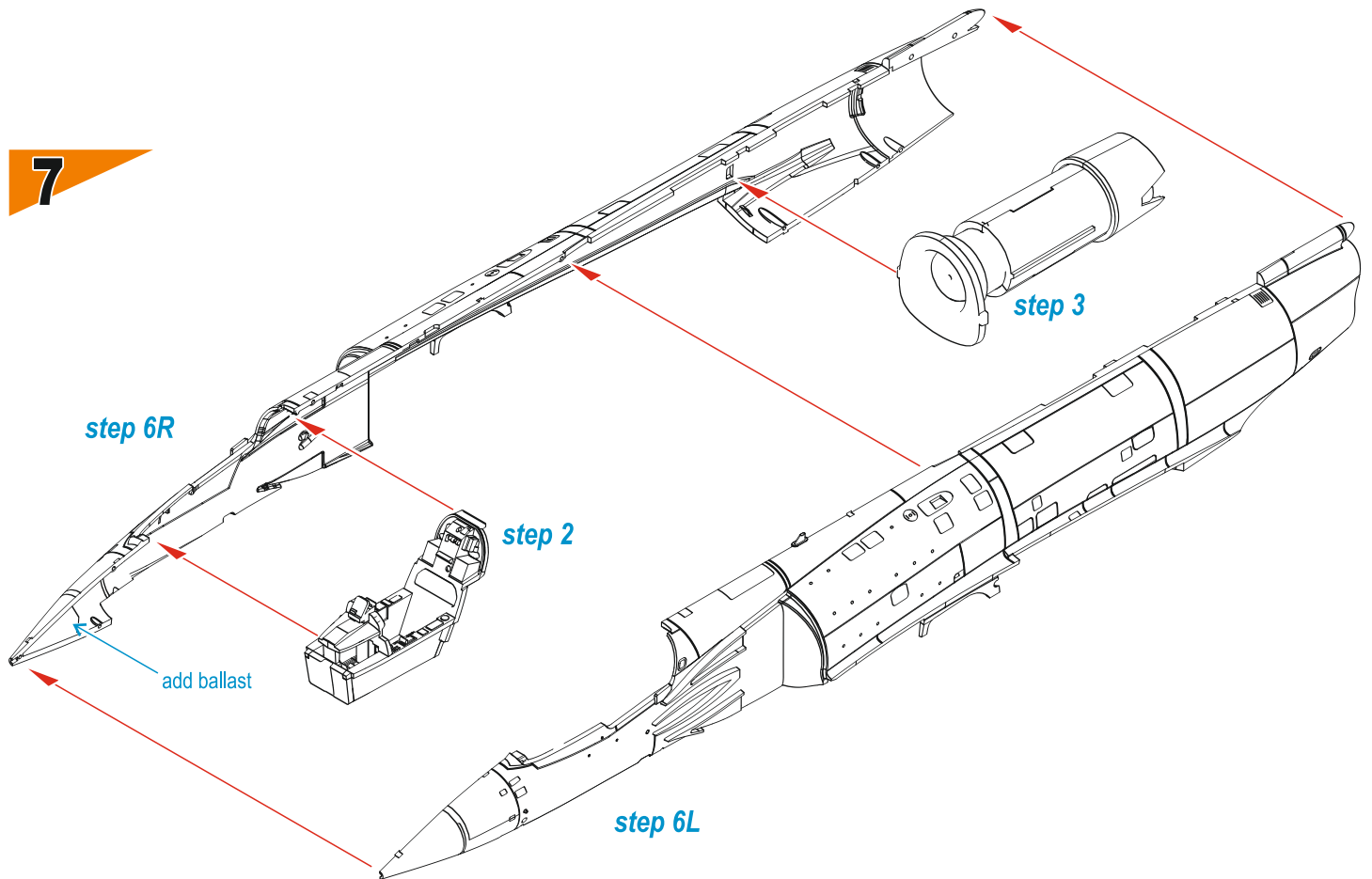
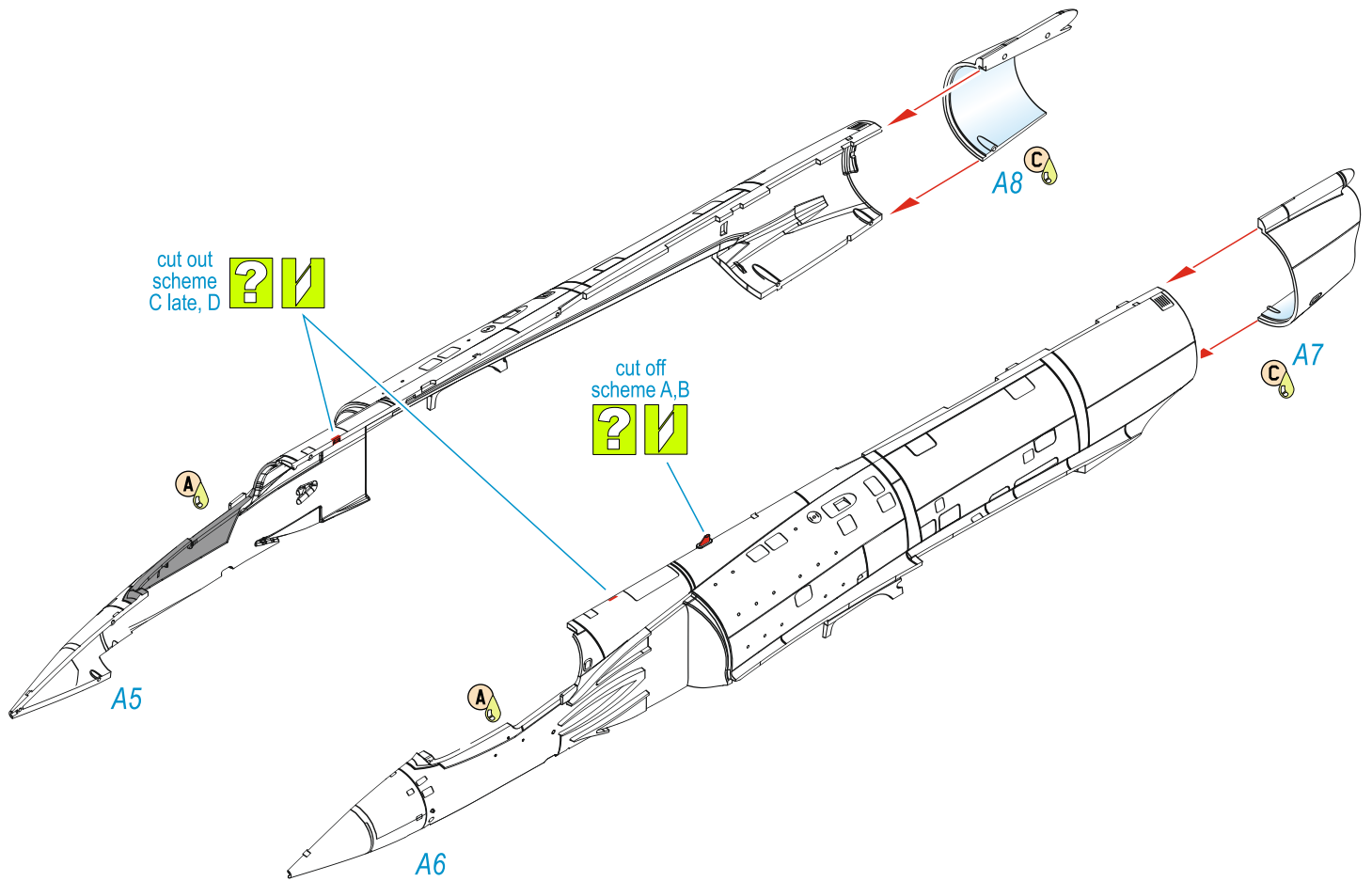
↪ OHNOUT
BEND
BIEGEN
COURBER

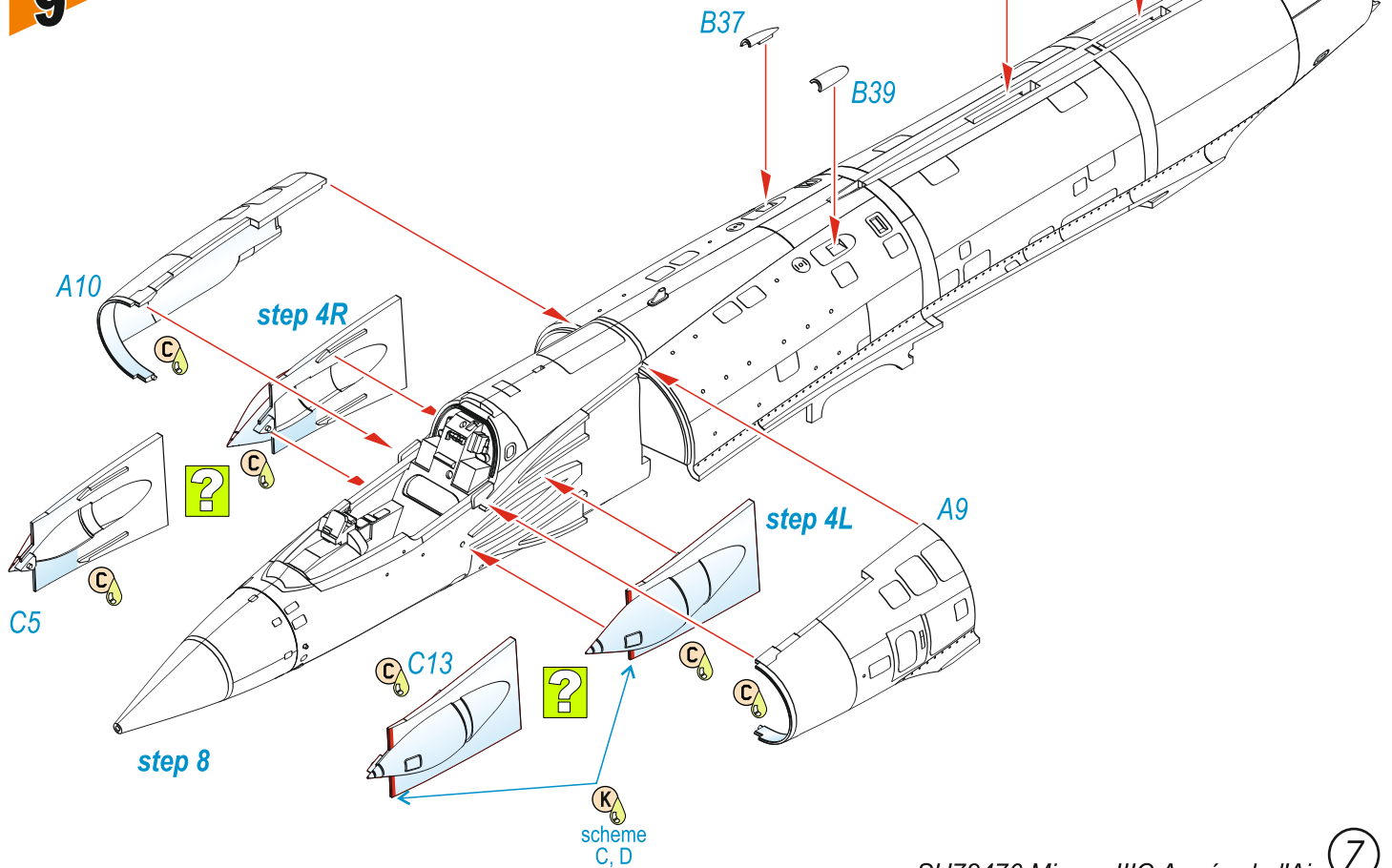
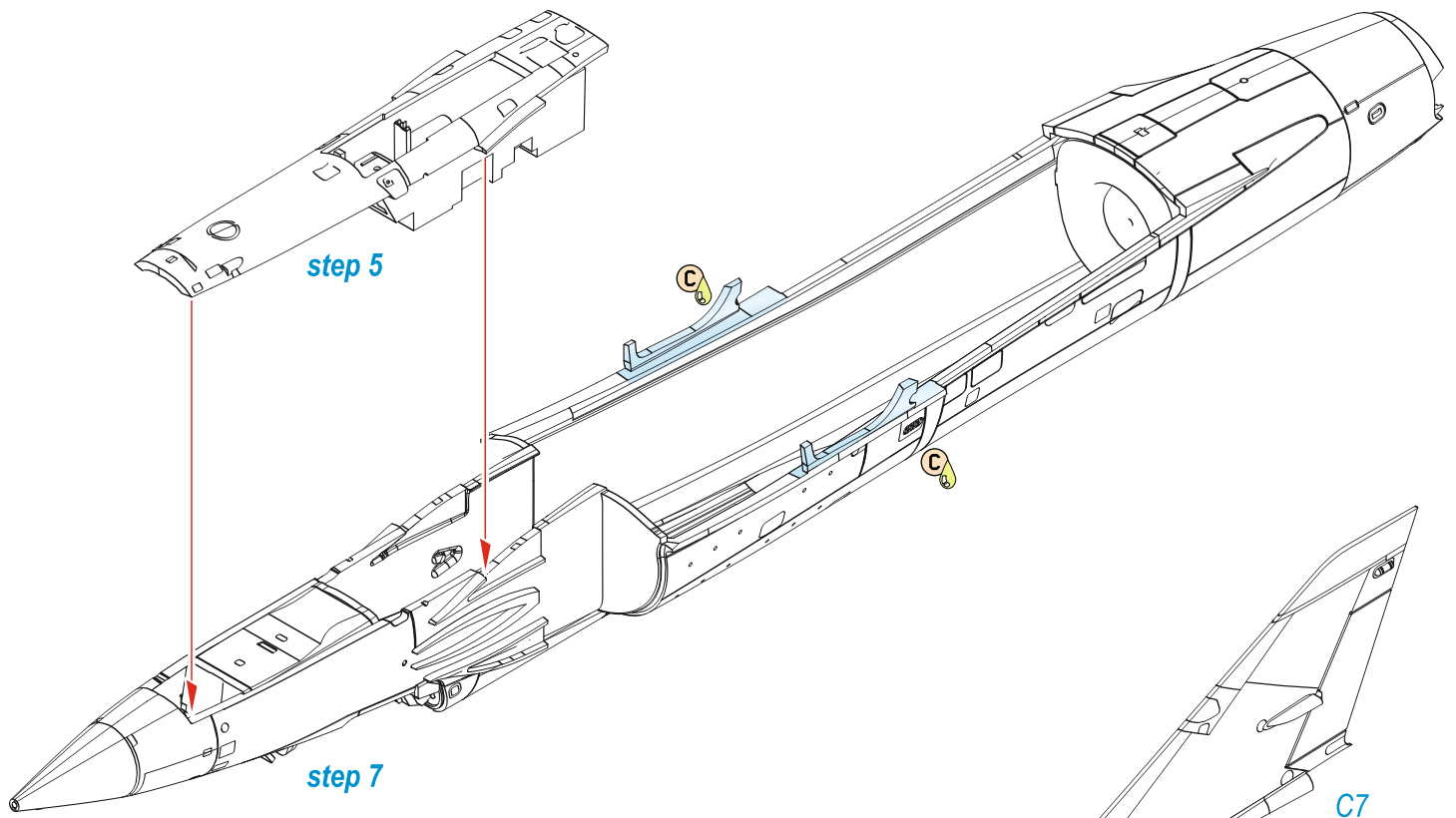
🖐 ZHOTOVIT NOVÉ
SCRATCH BUILD
FERTIGSTELLEN
ACHEVER

✂ ŘEZAT/VRTAT
CUT OFF/DRILL
ENTFERNEN
DETACHER

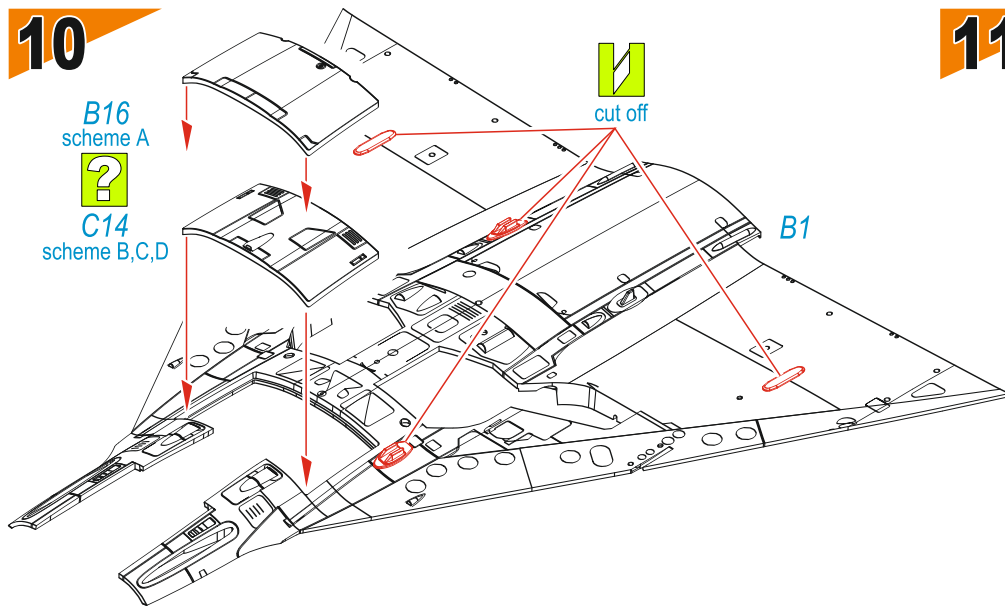
A GSI
colours code
NATRÍT
COLOUR
FARBEN
PEINDRE

1**2****3****4 L/R****5**

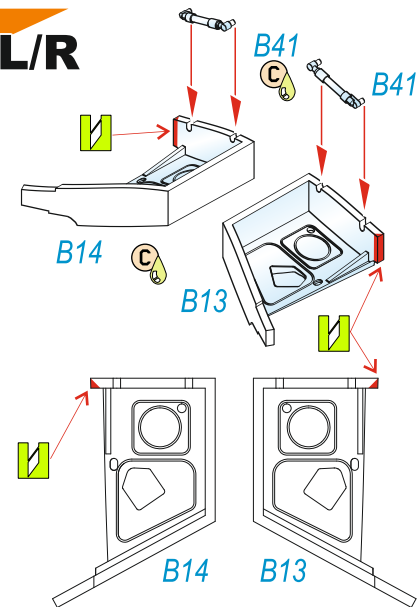




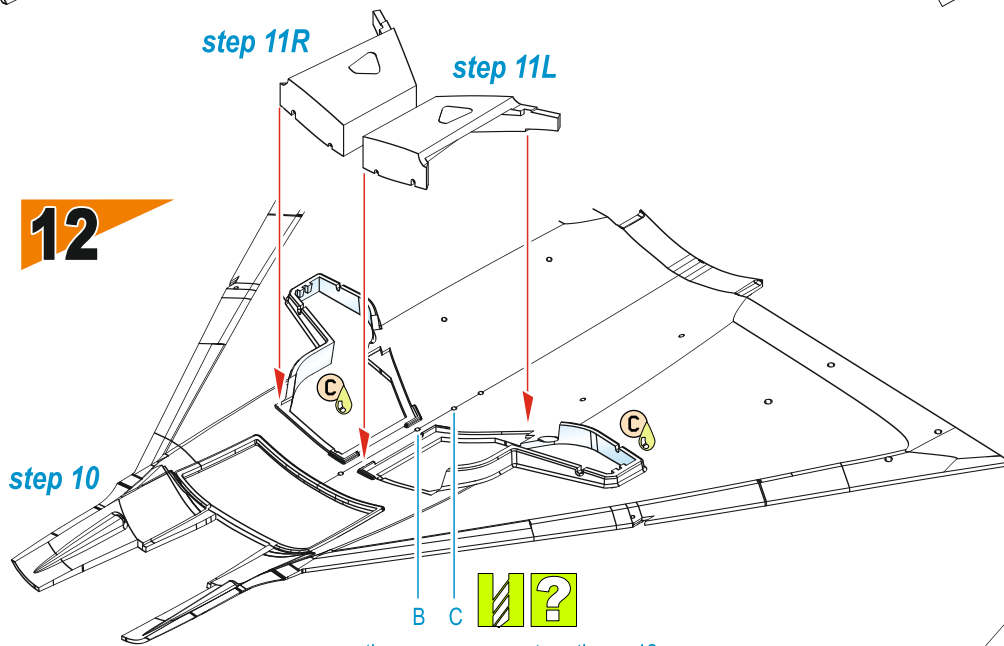
10



11L/R

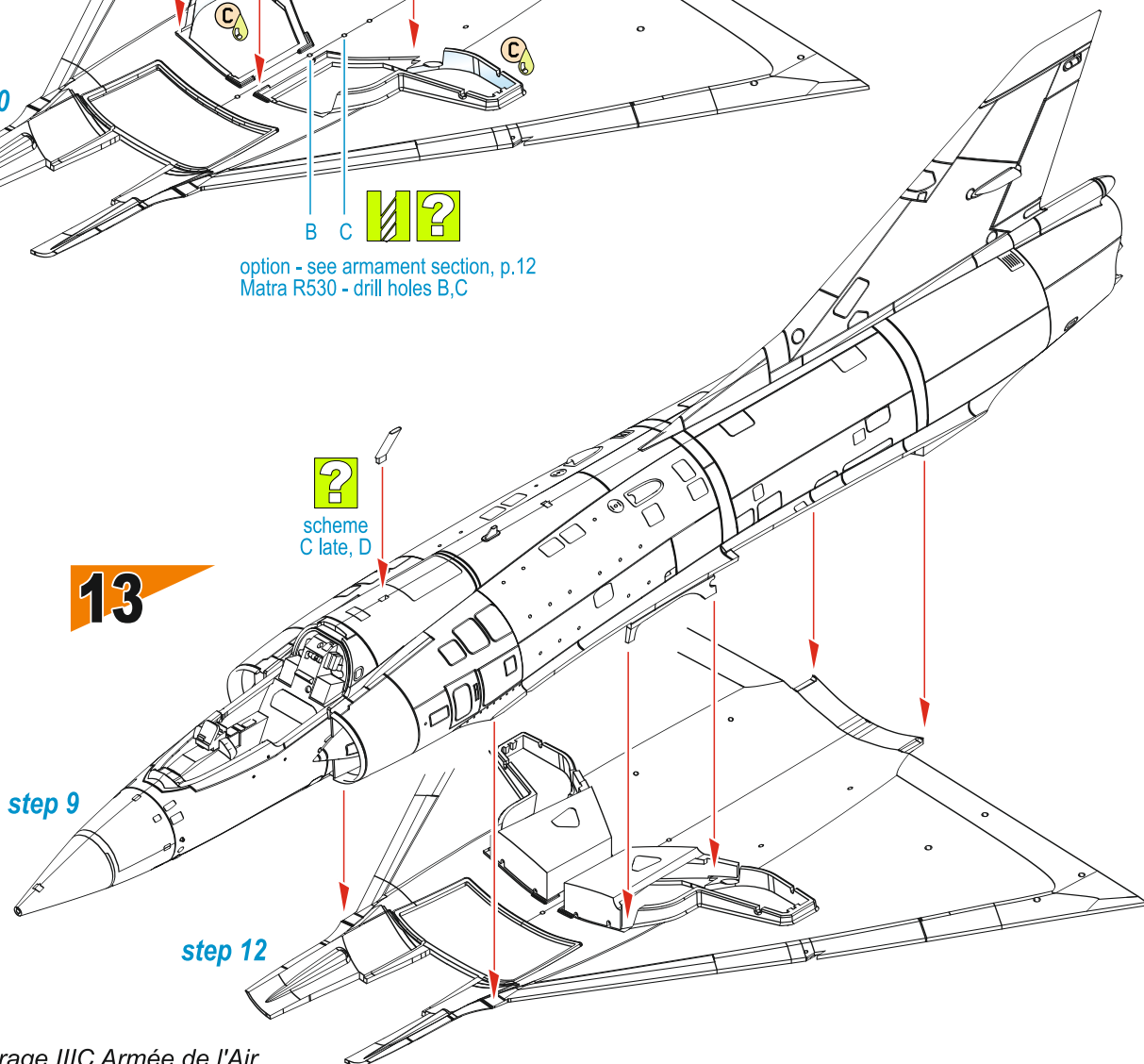


12



option - see armament section, p.12
Matra R530 - drill holes B,C

13

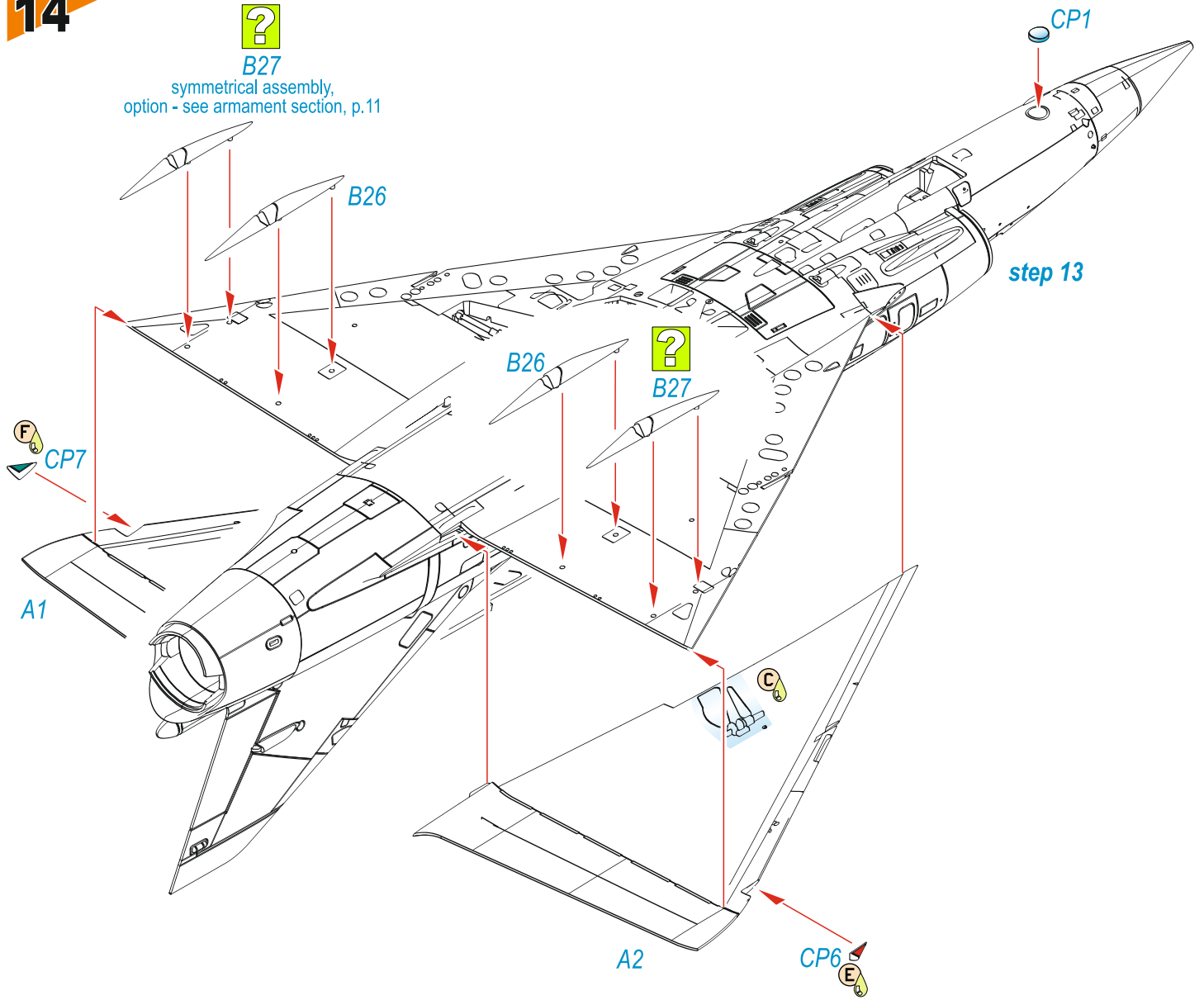


14



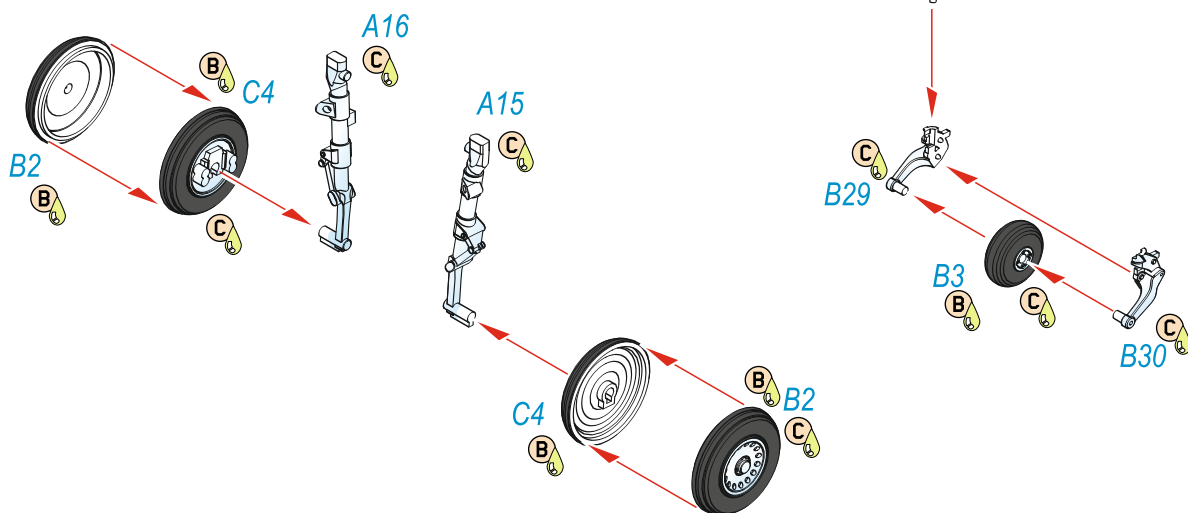
B27

symmetrical assembly,
option - see armament section, p.11

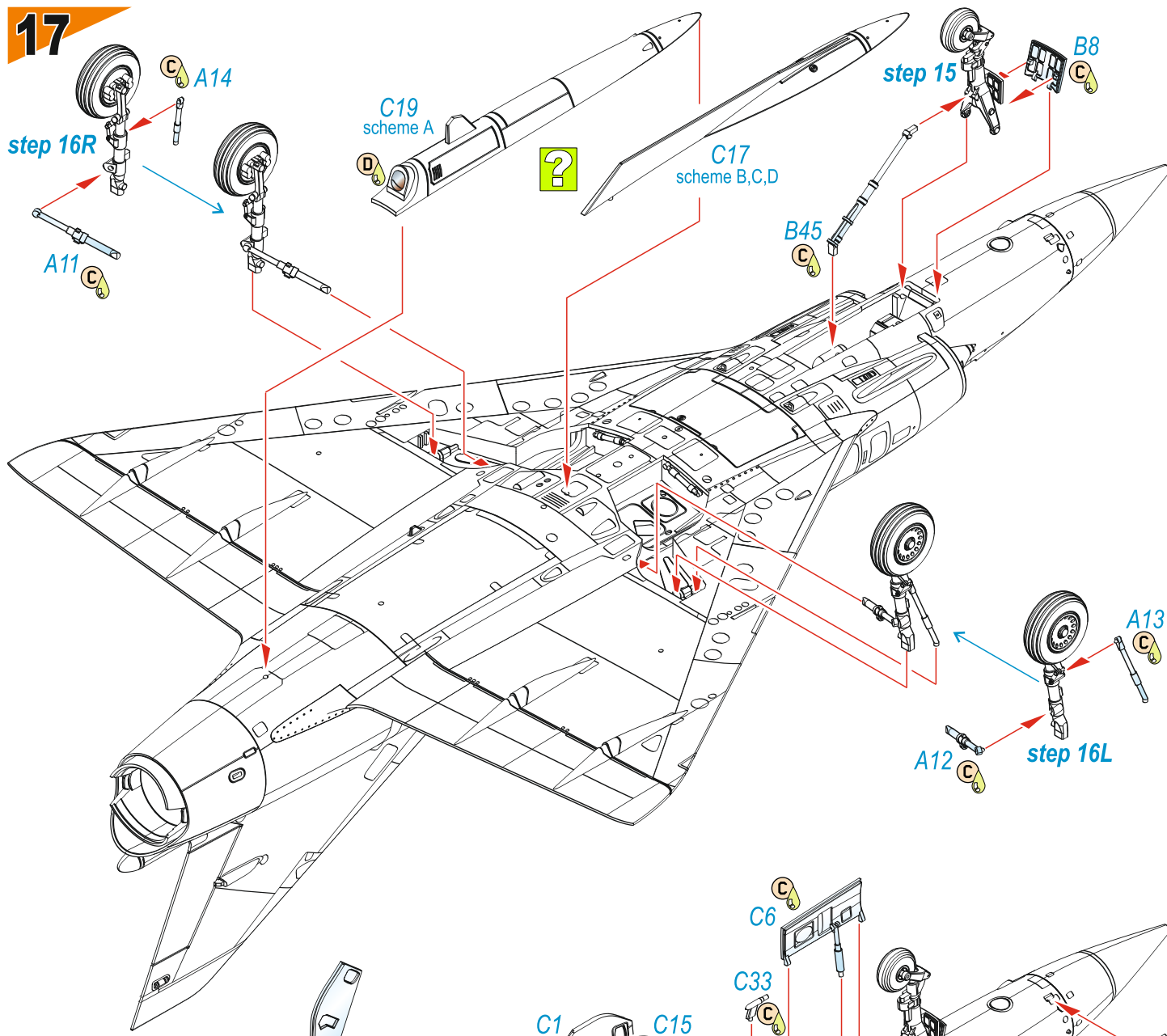


15

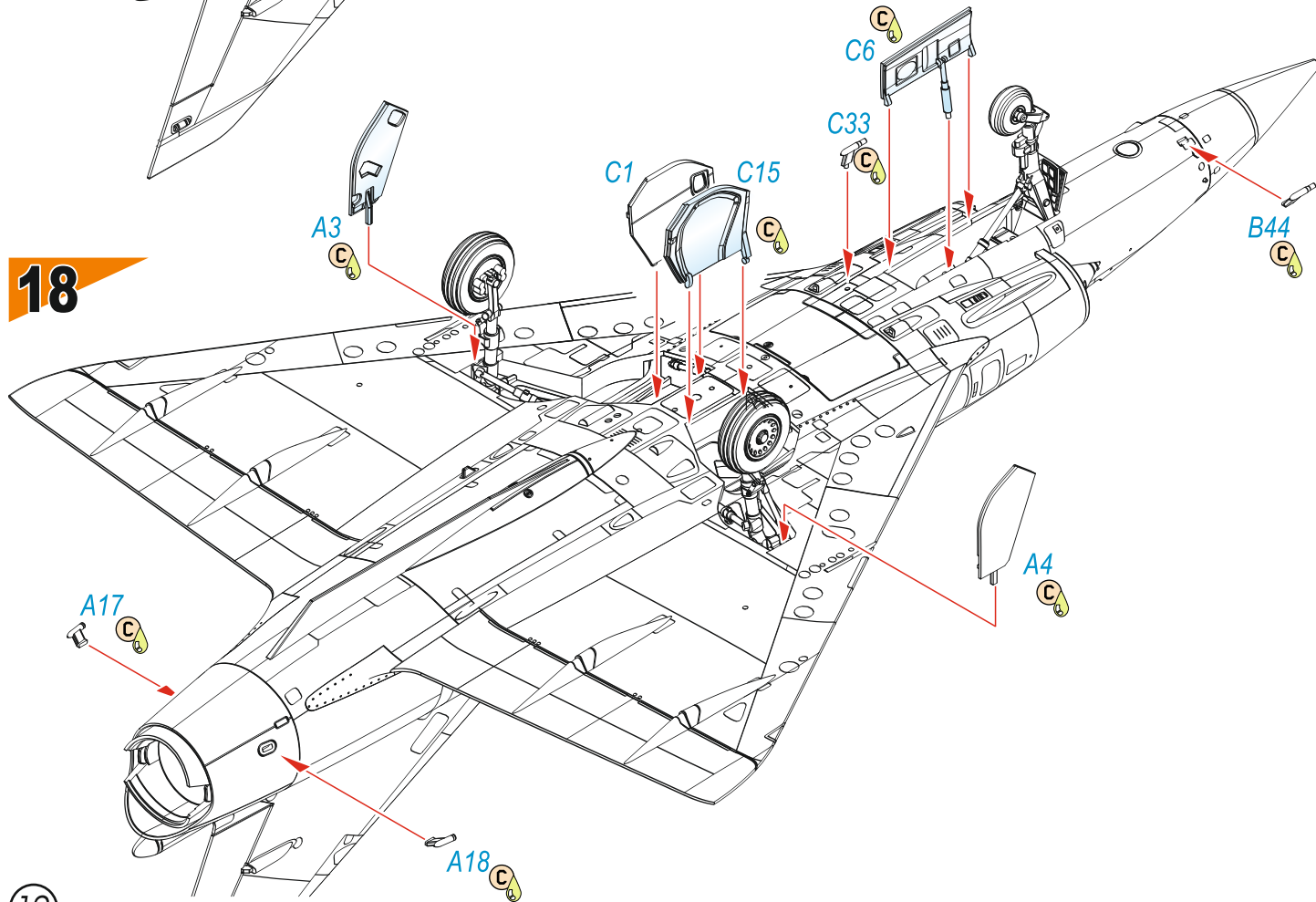
16 L/R



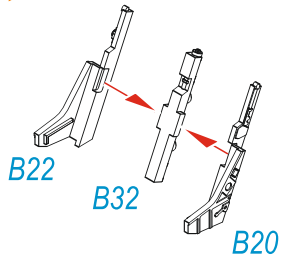
17



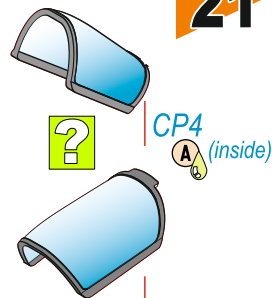
18



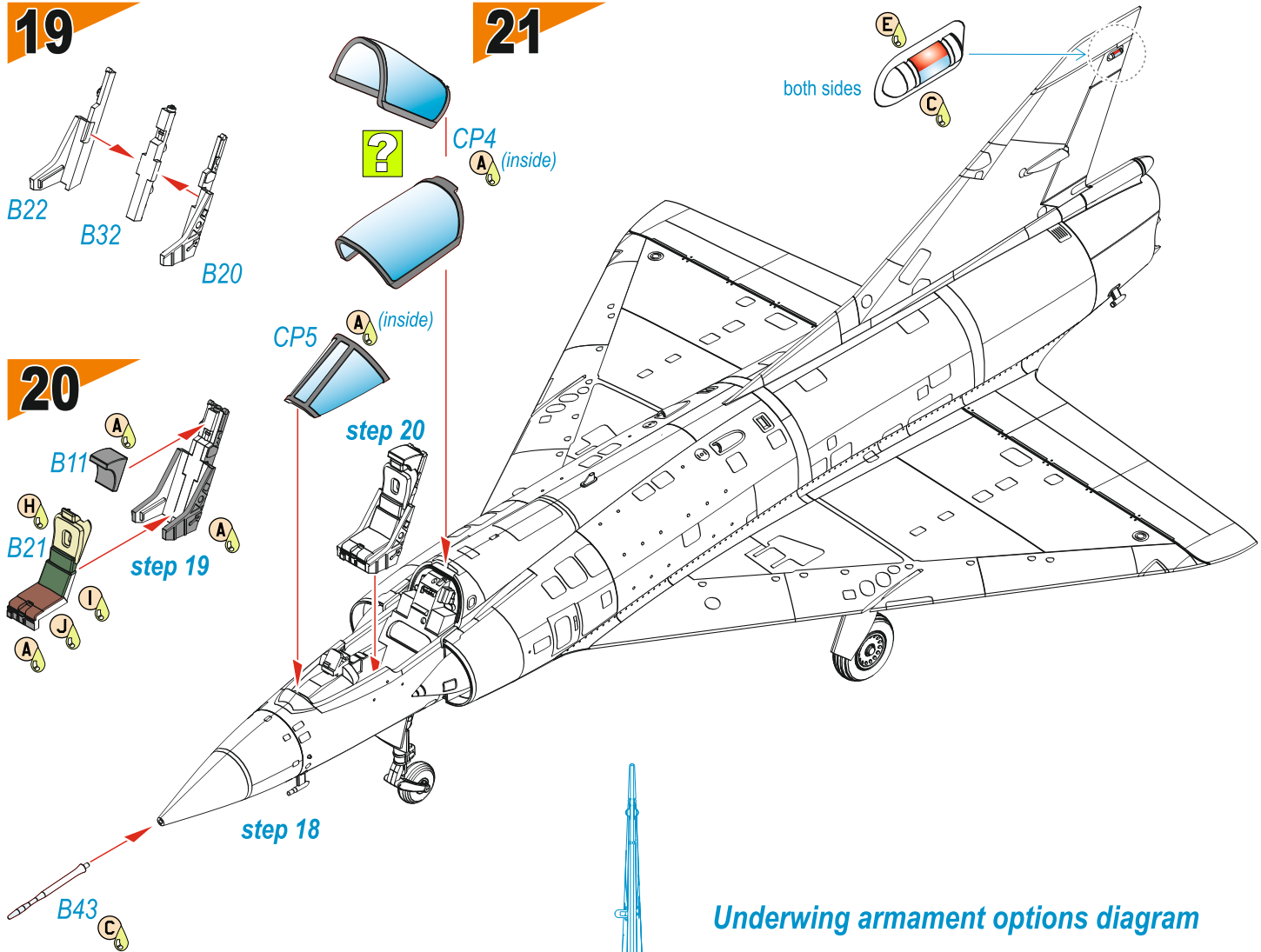
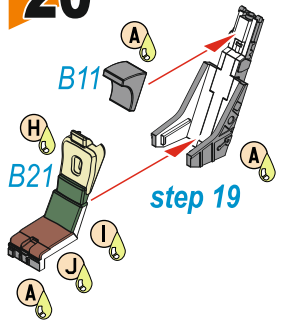
19



21



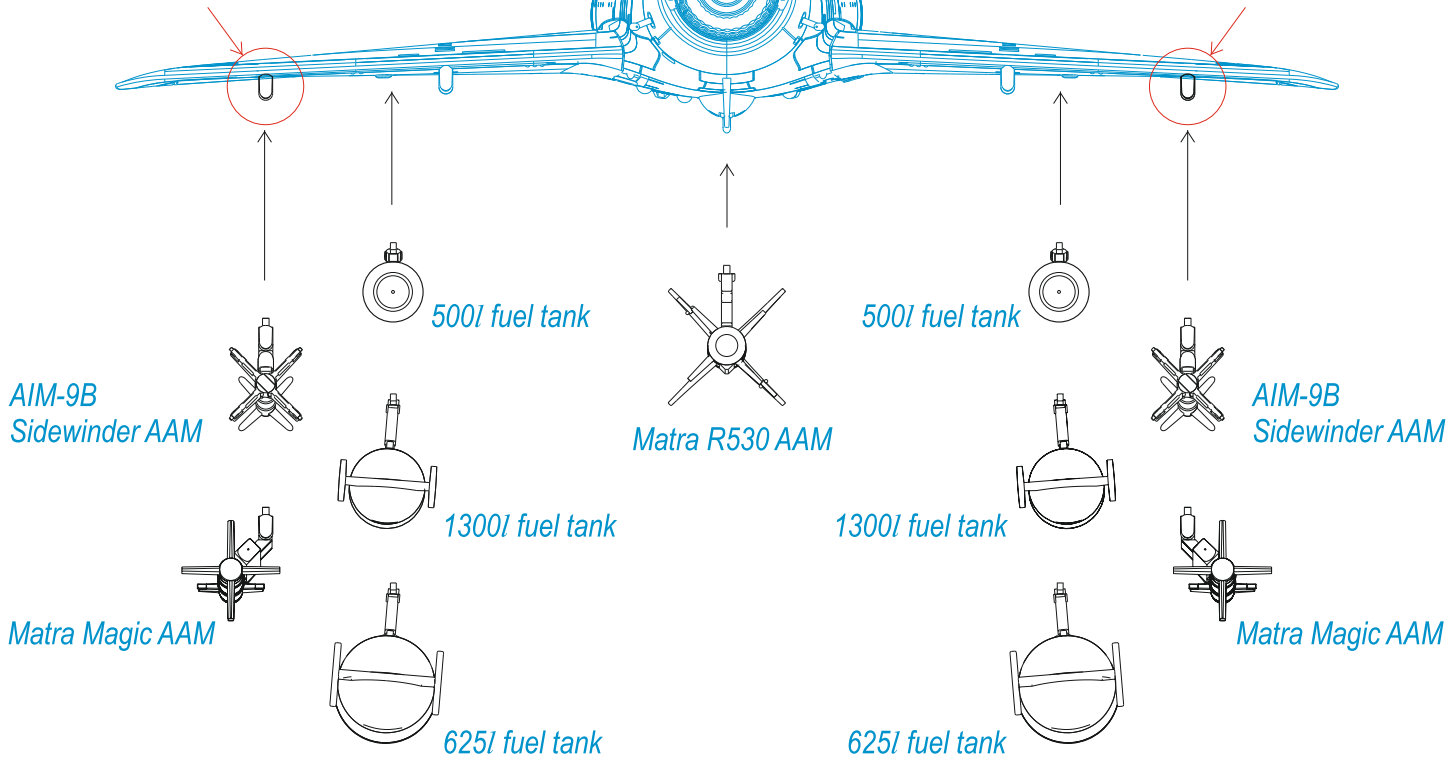
20

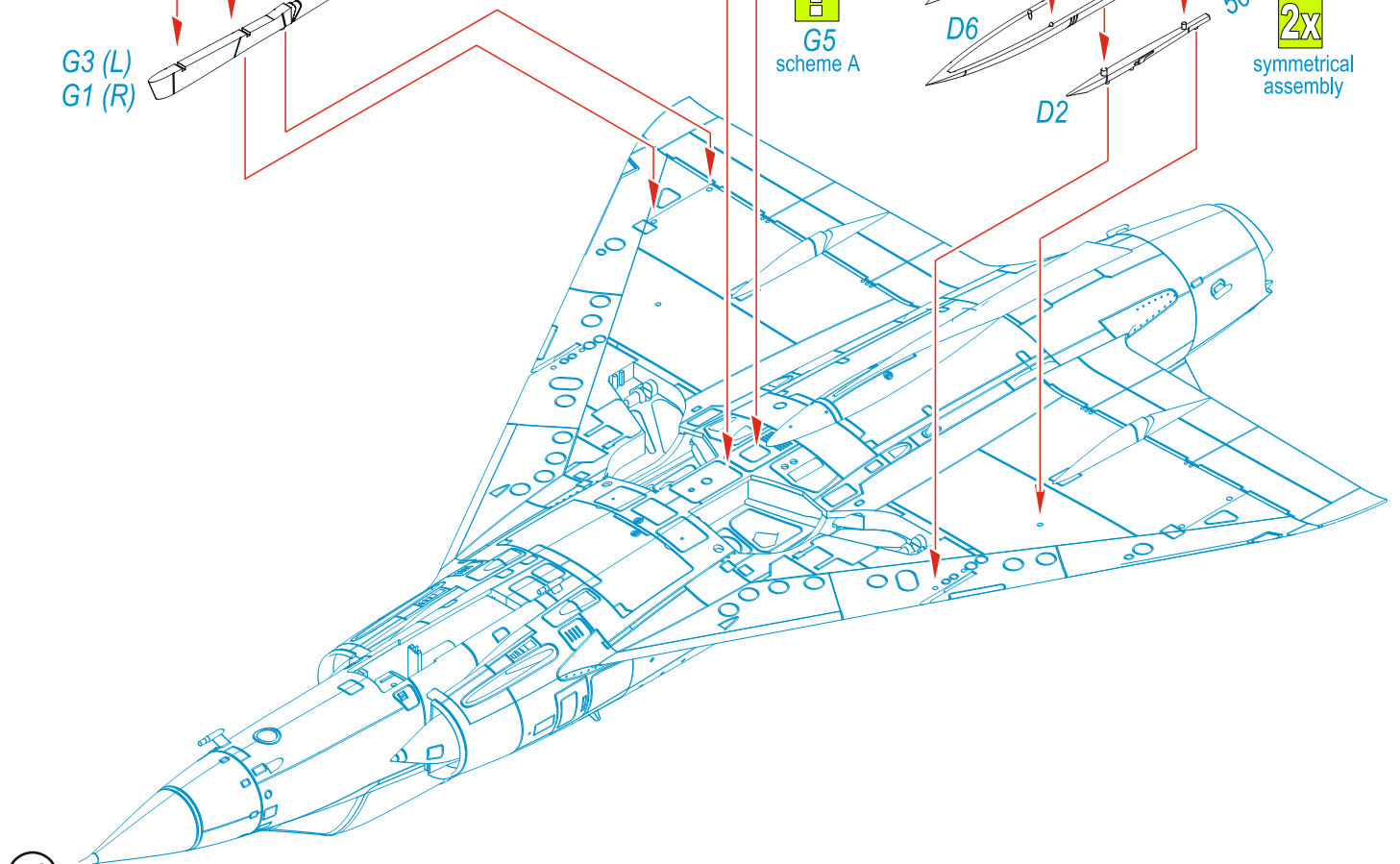
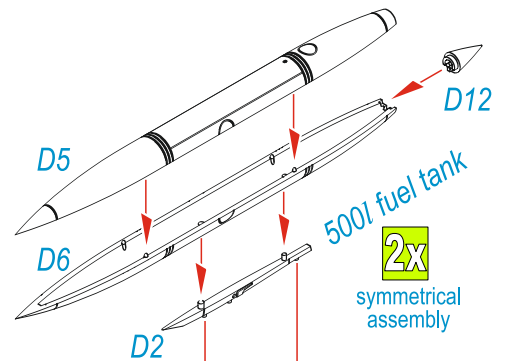
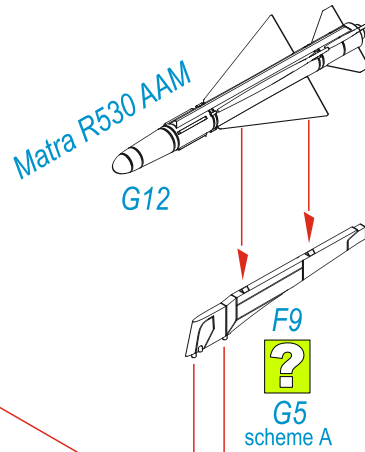
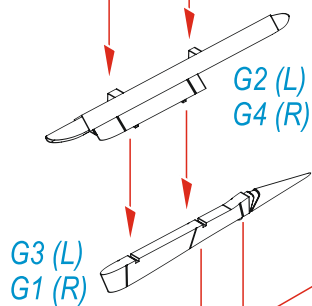
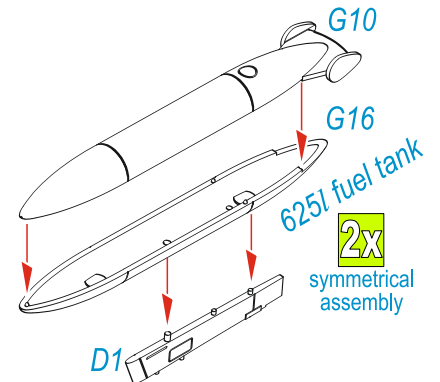
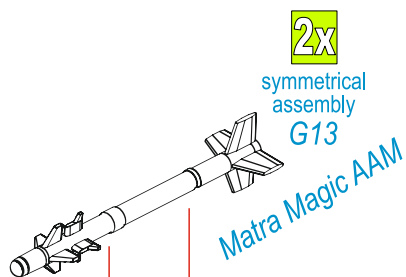
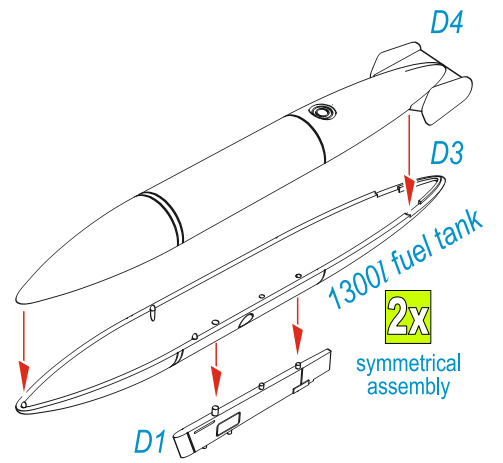
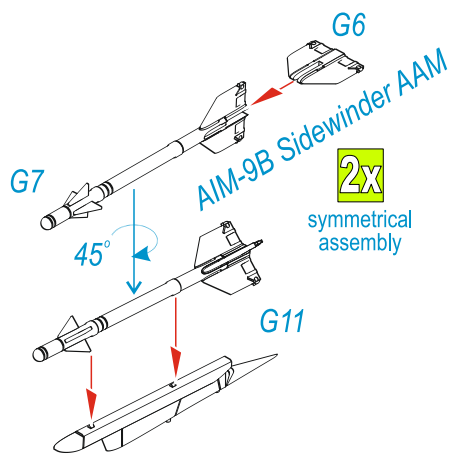


Underwing armament options diagram

Outboard elevon actuator housings B27 used ONLY if no wing tip AAM is carried.

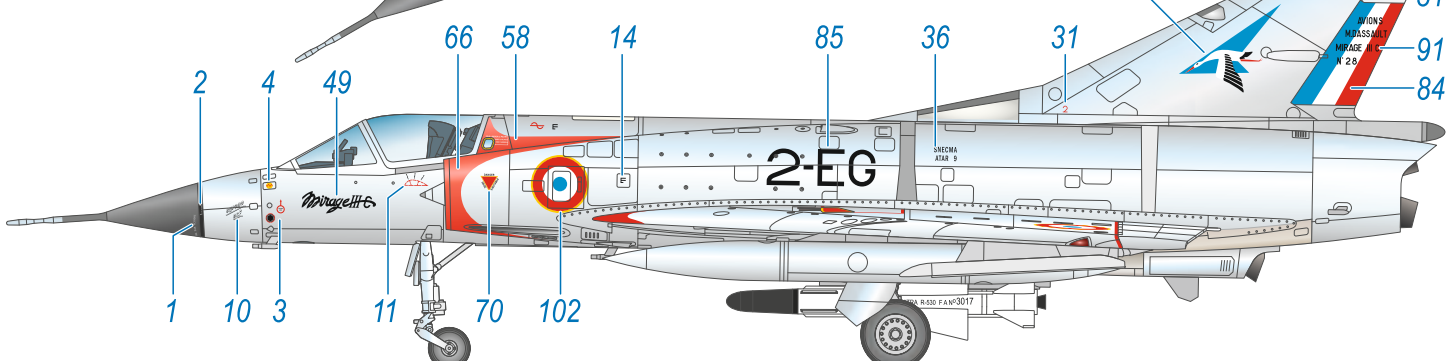
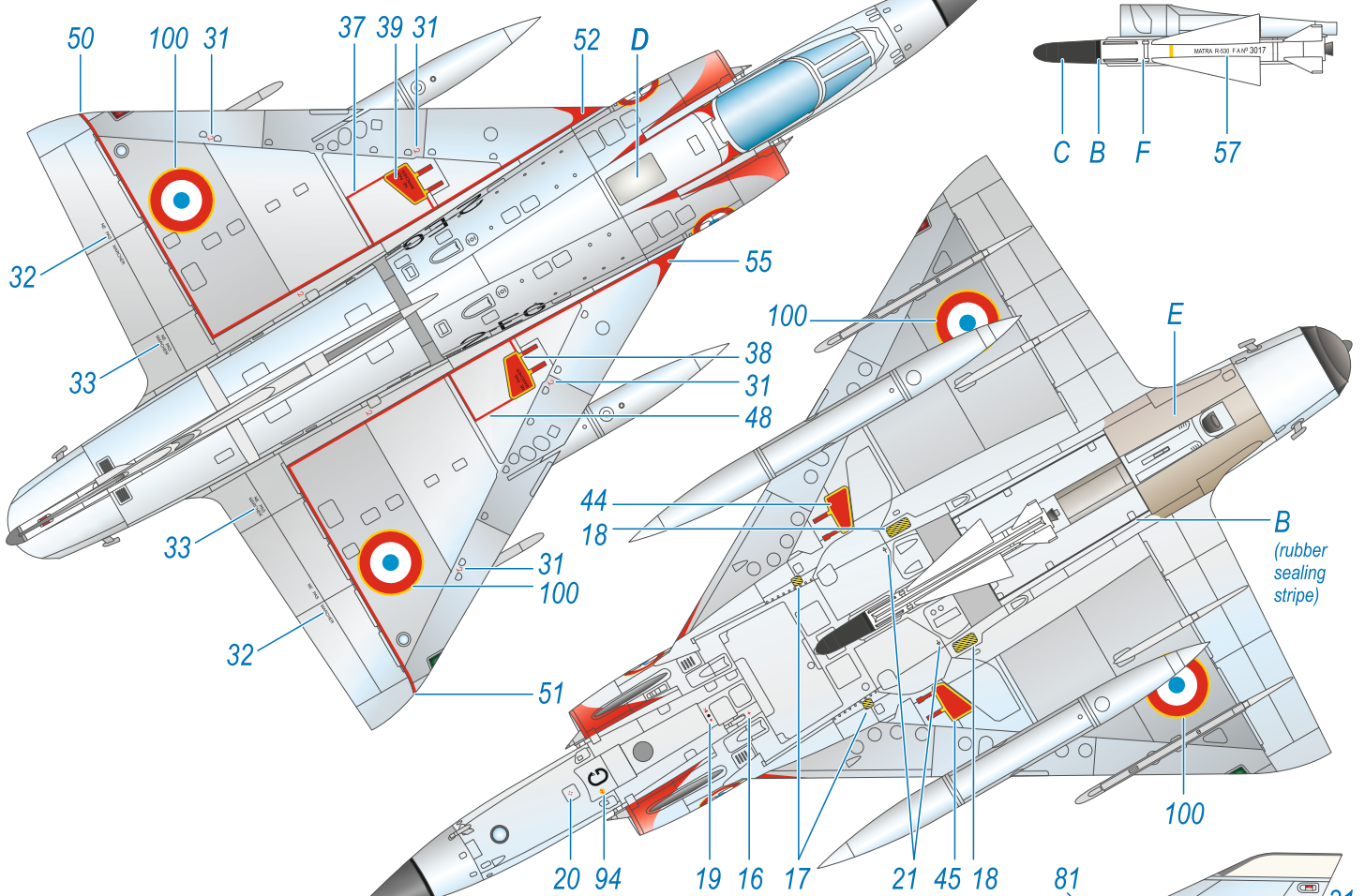
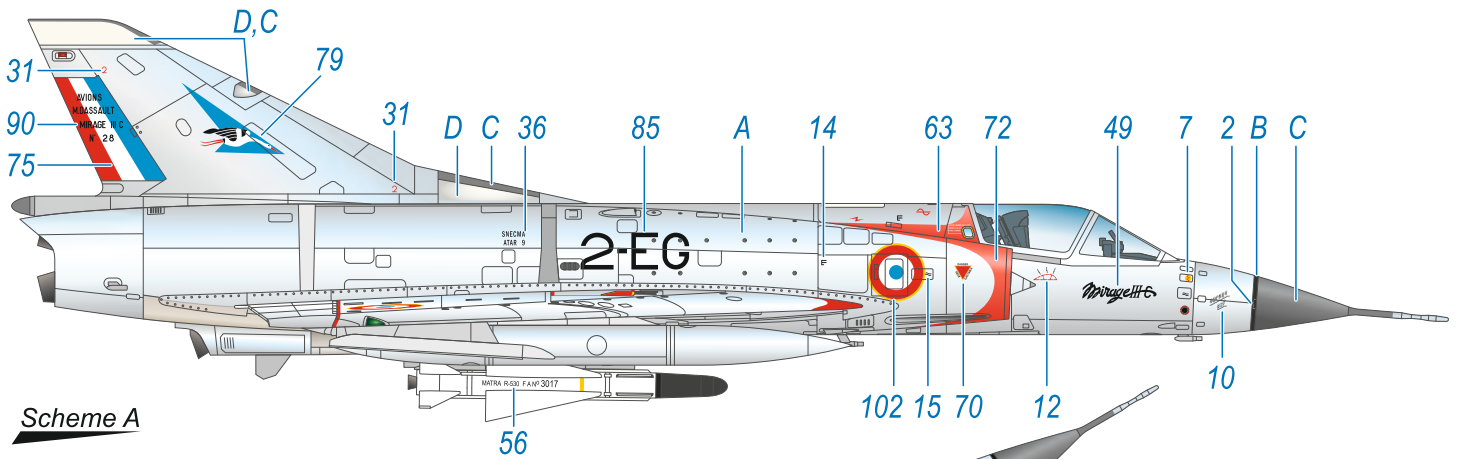
Outboard elevon actuator housings B27 used ONLY if no wing tip AAM is carried.





Mirage IIIC No.28, 2-EG, Escadron de chasse EC 1/2 Cigognes, Armée de l'Air, Base aérienne BA 102 Dijon-Longvic, France. EC 1/2 was the first unit to be equipped with this new fighter aircraft in 1961. Note the SEPR 841 rocket booster.

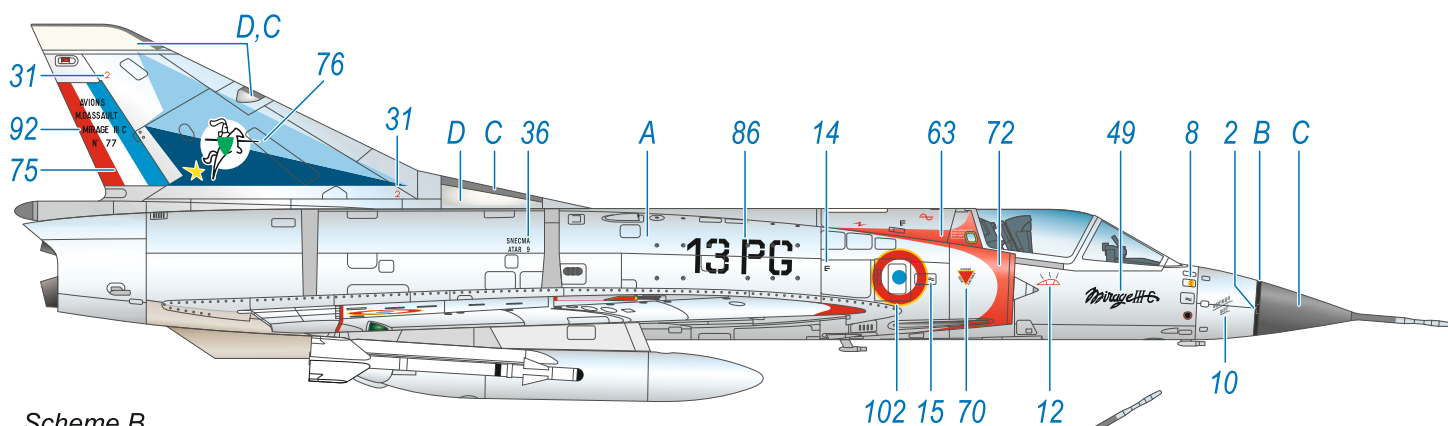
Mirage IIIC č.28, 2-EG, EC 1/2 Cigognes, Armée de l'Air, BA 102 Dijon-Longevic, Francie. EC 1/2 byla první jednotkou francouzského vojenského letectva vyzbrojenou v roce 1961 tímto novým stíhacím letounem. Mirage 2-EG byla vybavena pomocným raketovým motorem SEPR 841.



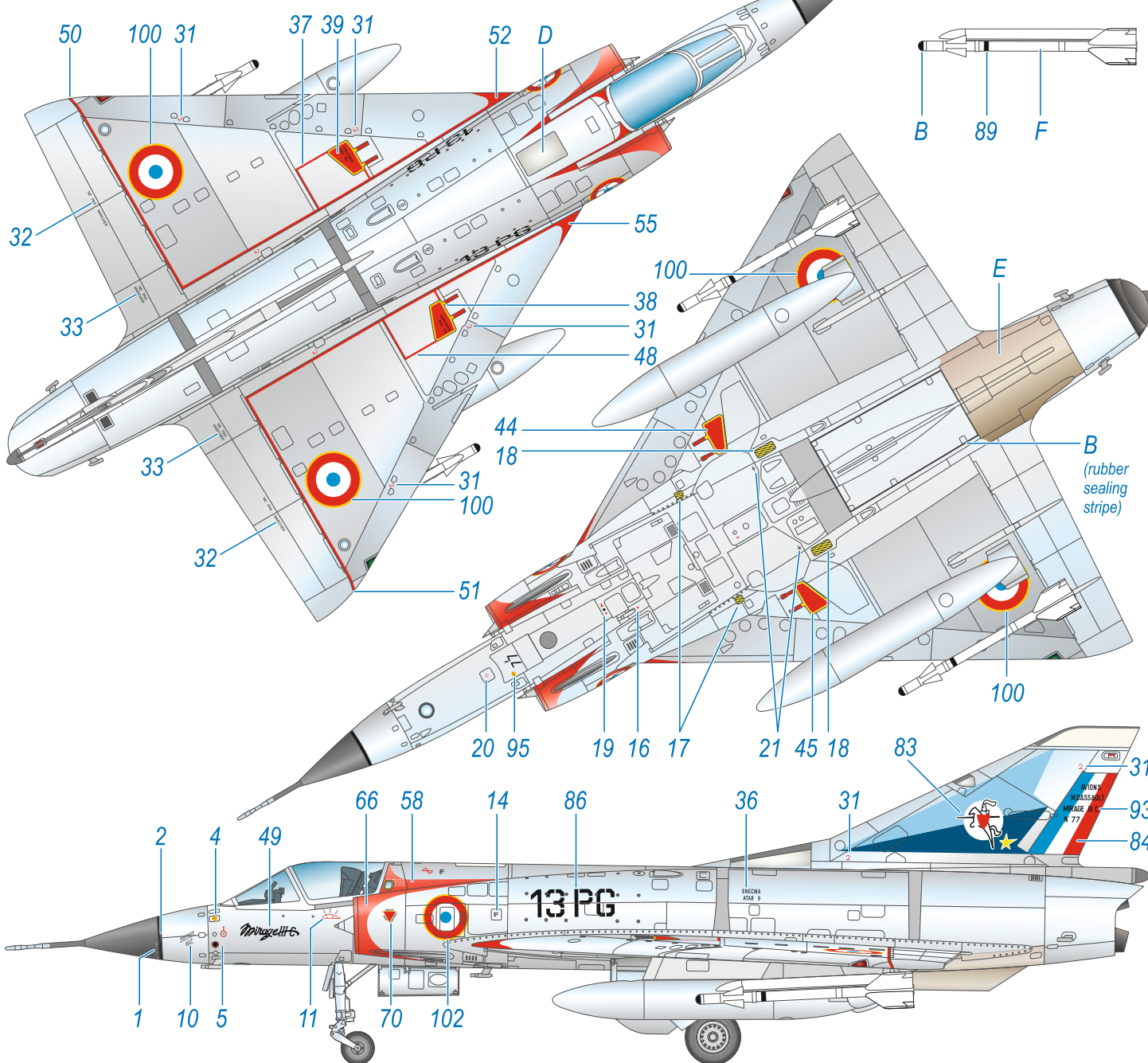
- | | | | | | |
|---|------------------------------------|---|---|---|-----------------------------------|
| A NMF
barva kovu
MC-var.shades | B Black
černá
H12/C33 | C Dark Grey
tm. šedá
H416/C116 | D Off White
špinavě bílá
H21/C69 | E Brownish Anticorro
Hnědě kovová
H/C8+H/C10 | F White
bílá
H11/C62 |
|---|------------------------------------|---|---|---|-----------------------------------|

Mirage IIIC No.77, 13PG, EC 2/13 Alpes, BA132 Colmar-Meyenheim, France, 1963. The Alpes was the second of the Armée de l'Air fighter squadrons to be equipped with the Mirages, replacing its F-86Ks in May 1962.

Mirage IIIC č.77, 13PG, EC 2/13 Alpes, BA132 Colmar-Meyenheim, Francie 1963. EC2/13 jako druhá obdržela Mirage IIIC, své předchozí letouny F-86K vyřadila v květnu 1962.



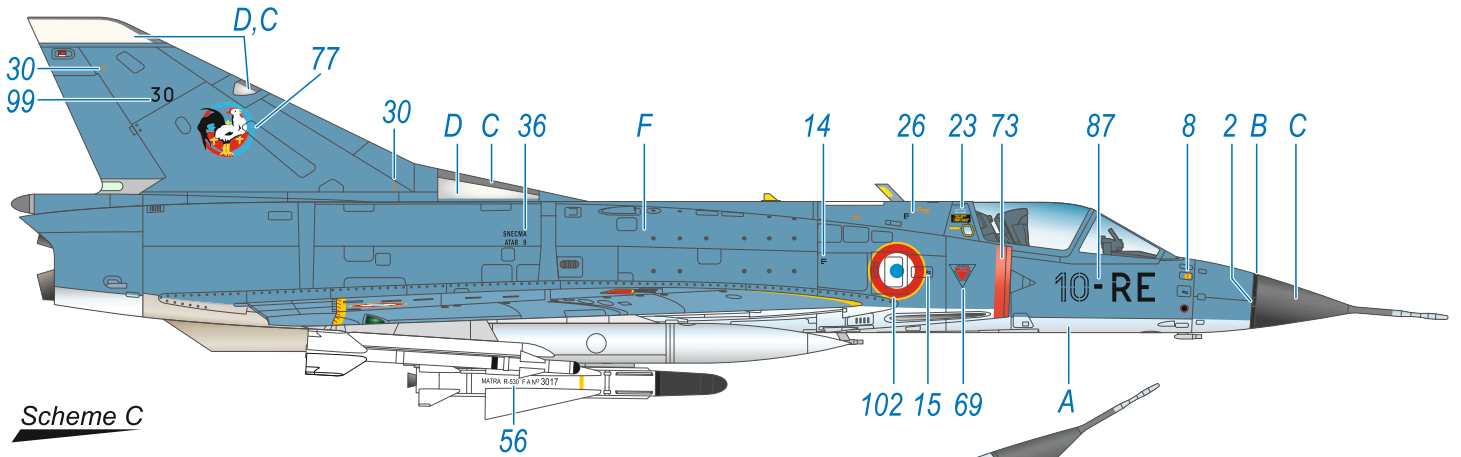
Scheme B



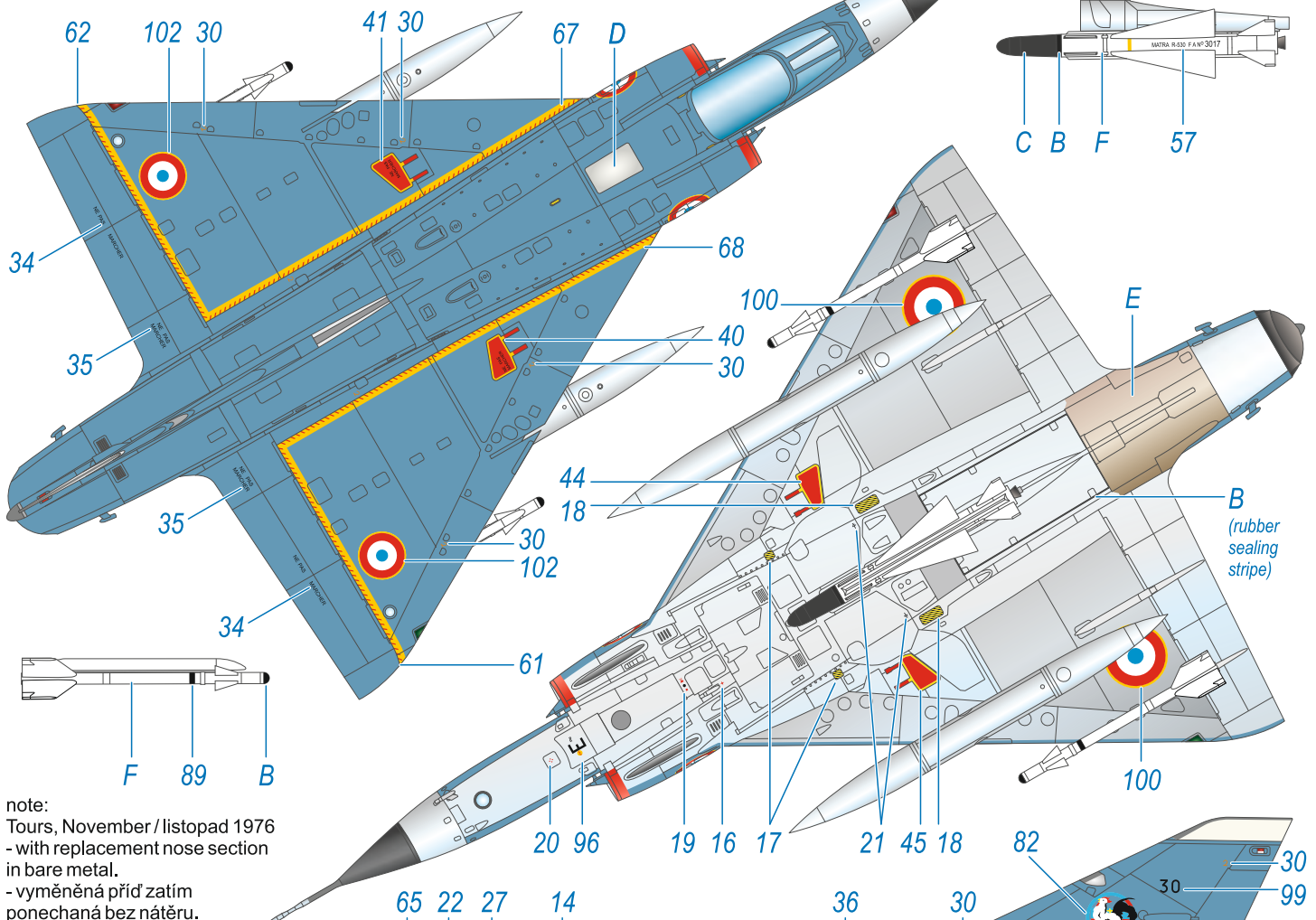
- | | | | | | | | | | | | |
|---|------------------------------------|---|---------------------------|---|------------------------------------|---|--------------------------------------|---|--|---|--------------------------|
| A | NMF
barva kovu
MC-var.shades | B | Black
černá
H12/C33 | C | Dark Grey
tm. šedá
H416/C116 | D | Off White
špinavě bílá
H21/C69 | E | Brownish Anticorro
Hnědě kovová
H/C8+H/C10 | F | White
bílá
H11/C62 |
|---|------------------------------------|---|---------------------------|---|------------------------------------|---|--------------------------------------|---|--|---|--------------------------|

Mirage IIIC No.30, 10-RE, EC 2/10 Seine, BA120 Creil, France, May 1978. In July 1971, a group of Mirage IIICs visited the USSR (at Moscow-Domodedovo airport) including 10-RE which at that time was still in bare metal finish overall with its whole nose section painted black. The blue on top Mirages began to appear at the unit in 1972.

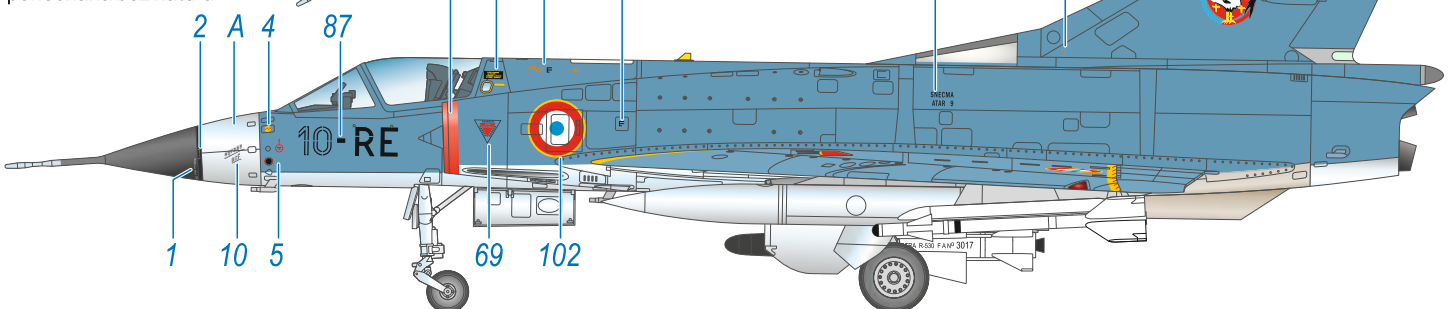
Mirage IIIC č.30, 10-RE, EC 2/10 Seine, BA120 Creil, Francie květen 1978. V červnu 1971 naštívila skupina francouzských Mirage Sovětský Svaz (letišťe Moskva Domodědovo) včetně stroje 10-RE, který byl tehdy ještě celý v barvě kovu s přídí kompletně černou. Mirage s modrými horními plochami k jednotce začaly přicházet v roce 1972.



Scheme C



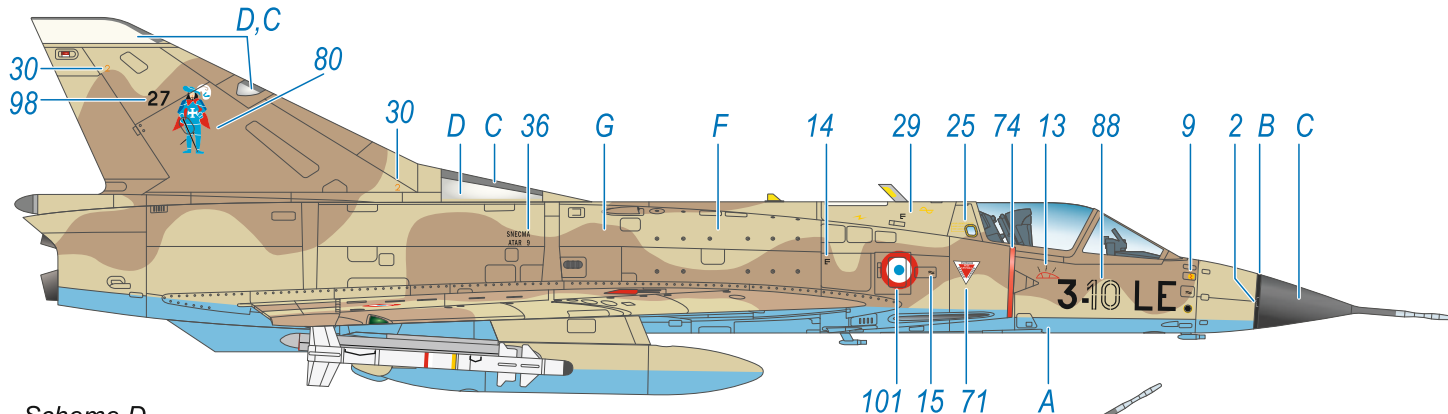
note:
Tours, November / listopad 1976
- with replacement nose section
in bare metal.
- vyměněná příď zatím
ponechána bez nátěru.



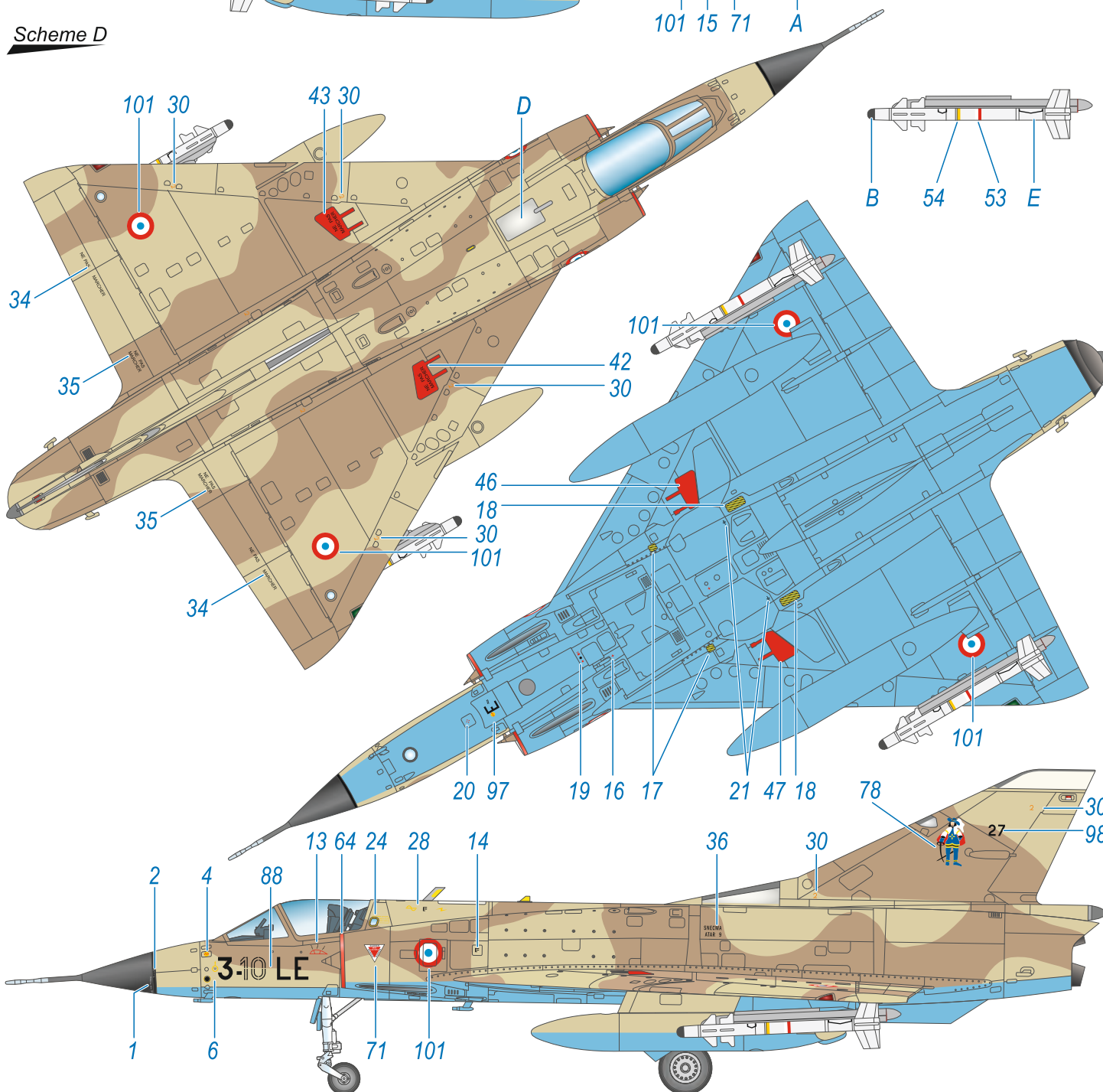
- | | | | | | |
|---|------------------------------------|---|---|---|---|
| A NMF
barva kovu
MC-var.shades | B Black
černá
H12/C33 | C Dark Grey
tm. šedá
H416/C116 | D Off White
špinavě bílá
H21/C69 | E Brownish Anticorro
Hnědě kovová
H/C8+H/C10 | F Blue grey
modrošedá
H/C337 |
|---|------------------------------------|---|---|---|---|

Mirage IIIC(DJ) No.27, EC 3/10 Vexin, BA188 Djibouti (Ambouli International Airport), République de Djibouti, November 1978-September 1988. The DJ Mirages were modified to be able to carry the Matra Magic I air-to-air missiles. At first, Mirages of EC 3/10 bore so-called African scheme with darker shade of earth and the original fuselage code 10-Lx.

Mirage IIIC(DJ) č.27, EC 3/10 Vexin, BA188 Djibouti (mezinárodní letiště Ambouli), Džibutsko, listopad 1978 - srpen 1988. Mirage modifikované na verzi DJ mohly být vyzbrojené raketami Matra Magic I. Stroje jednotky EC 3/10 měly zpočátku tzv. africkou kamufláž s poli tmavší zemité barvy a původním kódem ve formátu 10-Lx.



Scheme D



- | | | | | | | |
|--|------------------------------------|---|---|-----------------------------------|--|--|
| A Lt. Blue
sv. modrá
H/C323 | B Black
černá
H12/C33 | C Dark Grey
tm. šedá
H416/C116 | D Off White
špinavě bílá
H21/C69 | E White
bílá
H11/C62 | F Sand Yellow
pískově žlutá
H79/C39 | G Mid Brown
stř.hnědá
H72/C22
H79/C39
(75%+25%) |
|--|------------------------------------|---|---|-----------------------------------|--|--|