



03711-0379

LEVEL 3

1 2 3 4 5



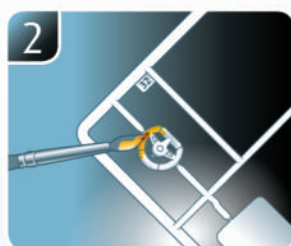
Me262 & P-51B Combat Set

Beiliegenden Sicherheitstext beachten / Please note the enclosed safety advice

- Ⓢ Beiliegenden Sicherheitstext beachten und nachschlagbereit halten.
- Ⓢ Please note the enclosed safety advice and keep safe for later reference.
- Ⓢ Respecter les consignes de sécurité ci-jointes et les conserver à portée de main.
- Ⓢ Houdt u aan de bijgaande veiligheidsinstructies en hou deze steeds bij de hand.
- Ⓢ Seguire le avvertenze di sicurezza allegate e tenerle a portata di mano.
- Ⓢ Observar y siempre tener a disposición este texto de seguridad adjunto.
- Ⓢ Ter em atenção o texto de segurança anexo e guardá-lo para consulta.
- Ⓢ Overhold vedlagte sikkerhedsanvisninger og hav dem liggende i nærheden.
- Ⓢ На alltid vedlagt sikkerhetstekst klar til bruk.
- Ⓢ Beakta bifogad säkerhetstext och håll den i beredskap.
- Ⓢ Huomioi ja säilytä oheiset varoitukset.
- Ⓢ Соблюдать технику безопасности, сохранить инструкцию для дальнейших обращений.
- Ⓢ Przestrzegać załączonego tekstu dotyczącego bezpieczeństwa i mieć go zawsze pod ręką.
- Ⓢ Dodržujte tento příložený bezpečnostní text a mějte ho po ruce.
- Ⓢ A mellékelt biztonsági szöveget vegye figyelembe és tartsa fellapozásra készen.
- Ⓢ Respektujte příložený bezpečnostní text a uchovávejte ho pro budoucí použití.
- Ⓢ Respectați textul de siguranță atașat și păstrați-l la îndemână.
- Ⓢ Спазвайте приложениа текст за безопасност и го дръжте под ръка за справки.
- Ⓢ Priložena varnostna navodila izvajajte in jih hranite na vsem dostopnem mestu.
- Ⓢ Λάβετε υπόψη σας το συννημένο κείμενο ασφαλείας και φυλάξτε το ώστε να ανατρέχετε σε αυτό όποτε χρειάζεται.
- Ⓢ Ektekiqüvenlik talimatlarını dikkate alıp, bakabileceğiniz bir şekilde muafaza ediniz.

© 2020 Revell GmbH, Henschelstr. 20-30, D-32257 Bünde.

REVELL IS THE REGISTERED TRADEMARK OF REVELL GMBH, GERMANY. www.revell.de



☞ Weitere Tipps und Tricks.
 ☞ Additional tips and tricks.
 ☞ Conseils et astuces supplémentaires.
 ☞ Andere tips en trucs.
 ☞ Ulteriori consigli e suggerimenti.
 ☞ Consejos y sugerencias adicionales.
 ☞ Mais dicas e truques.

☞ Flere tips og tricks.
 ☞ Flere tips og tricks.
 ☞ Ytterligare tips och tricks.
 ☞ Lisää vinkkejä ja niksejä.
 ☞ Другие советы и хитрости.
 ☞ Dalsze wskazówki i sugestie.
 ☞ Další tipy a rady.
 ☞ További ötletek és fogások.
 ☞ Dalsie tipy a triky.
 ☞ Alte sfaturi și trucuri.

☞ Други полезни съвети и трикове.
 ☞ Nadaljnji nasveti in zvižaje.
 ☞ Πρόσθετες συμβουλές και κόλπα.
 ☞ Diğer öneriler ve ipuçları.

www.revell.de



DE Kleben
GB Glue
FR Coller
NL Lijmen
IT Incollare
ES Pegamento
PT Colar
DK Lim
NO Lime
SE Limma
FI Liimaa
RU Клеить
PL Przykleić
CZ Slepiti
HU Ragasztás rá
SK Lepiť
RO Lipiți
BG Залепете
SI Prilepite
GR ΚΟΛΛΗΣΤΕ
TR Yapıştırma



DE Nicht kleben
GB Don't glue
FR Ne pas coller
NL Niet lijmen
IT Non incollare
ES No pegamento
PT Não colar
DK Lim ikke
NO Ikke lime
SE Limma inte
FI Älä liimaa
RU Не клеить
PL Nie przyklejać
CZ Nelepiti
HU Ne ragasztás rá
SK Nelepiti
RO Nu lipiți
BG Не лепете
SI Ne lepите
GR Μην κολλήσετε
TR Yapıştırmayın



DE Bemalen
GB Paint
FR Peindre
NL Beschilderen
IT Colorare
ES Pintar
PT Pintar
DK Mal
NO Male
SE Måla
FI Maalaa
RU Раскрасить
PL Pomalować
CZ Pomalovat
HU Fesse be
SK Natrief
RO Vopsiți
BG Боядисайте
SI Pobarvajte
GR Προσιρτίξτε
TR Boyama



DE Wahlweise
GB Optional
FR Facultatif
NL Naar keuze
IT Facoltativamente
ES Opcional
PT Opcional
DK Valgfri
NO Valgfritt
SE Valfri
FI Valinnaisesti
RU На выбор
PL Opcjonalnie
CZ Volitelně
HU Választás szerint
SK Alternatívne
RO Optional
BG По избор
SI Izbirno
GR Προαιρετικά
TR Opsiyonel



DE Zusammenbau Reihenfolge.
GB Sequence of assembly.
FR Ordre d'assemblage.
NL Volgorde van montage.
IT Sequenza di assemblaggio.
ES Secuencia de montaje.
PT Sequência de montagem.
DK Samlerækkefølge.
NO Monteringsrekkefølge.
SE Monteringsordningsföljd.
FI Kokoamisjärjestys.
RU Последовательность сборки.
PL Kolejność montażu.
CZ Pořadí složení.
HU Összerakási sorrend.
SK Poradie zostavenia.
RO Ordinea asamblării.
BG Последователност на сглобяване.
SI Vrstni red sestavljanja.
GR Σειρά τοποθέτησης.
TR Parçaları birleştirme sırası.



DE Anzahl der Arbeitsgänge.
GB Number of working steps.
FR Nombre d'étapes de travail.
NL Het aantal bouwstappen.
IT Numero di fasi di lavoro.
ES Número de pasos de trabajo.
PT Número de passos de trabalho.
DK Antal arbejds-gange.
NO Antall arbeidsstrinn.
SE Antal operationer.
FI Työvaiheiden määrä.
RU Количество операций.
PL Liczba cykli roboczych.
CZ Počet pracovních kroků.
HU A munkamenetek száma.
SK Počet pracovných operácií.
RO Numărul etapelor de lucru.
BG Брой работни стъпки.
SI Številno delovnih postopkov.
GR Αριθμός βημάτων εργασίας.
TR Çalışma adımı sayısı.



DE Achtung
GB Attention
FR Attention
NL Obgelet
IT Attenzione
ES Atención
PT Atenção
DK Obs!
NO OBS
SE OBS
FI Huomio
RU Внимание
PL Uwaga
CZ Pozor
HU Figyelem!
SK Pozor
RO Atenție
BG Внимание
SI Pozor
GR Προσοχή
TR Dikkat



DE Bauteile trocknen lassen.
GB Allow the parts to dry.
FR Laisser sécher les pièces.
NL Ouderdelen laten drogen.
IT Lasciare asciugare i componenti.
ES Dejar secar las piezas.
PT Deixar as peças secar.
DK Lad delene tørre.
NO Tørk komponenter.
SE Låt komponenterna torka.
FI Anna rakenneosien kuivua.
RU Дайте деталям высохнуть.
PL Pozostawić elementy konstrukcji do wyschnięcia.
CZ Nechte díly uschnout.
HU Hagyja megszáradni az alkatrészeket.
SK Konštrukčné diely nechajte vyschnúť.
RO Lăsați componentele să se usuce.
BG Оставете сглобените части да изсъхнат.
SI Osušite sestavne dele.
GR Αφήστε τα μέρη να στεγνώσουν.
TR Yapı parçalarını kurumaya bırakın.



DE Loch bohren.
GB Make a hole.
FR Faire un trou.
NL Maak een gat.
IT Praticare un foro.
ES Hacer un agujero.
PT Fazer um furo.
DK Lav et hul.
NO Bor et hull.
SE Borra hål.
FI Poraa reikä.
RU Просверлить отверстие.
PL Wywiercić otwór.
CZ Vyrvtajte otvor.
HU Fúrjon lyukat.
SK Vyrvtajte otvor.
RO Faceți o gaură.
BG Пробийте дупка.
SI Izvrtajte izvrtino.
GR Άνοίξτε τρύπη.
TR Delik açın.



DE Zur besseren Ausbalancierung mit einem Gewicht beschweren.
GB Add weight for improved stability.
FR Pour une mise en place correcte alourdir.
NL Voor evenwicht gewicht aanbrengen.
IT Aggiungere un peso per migliorare la stabilità.
ES Añadir peso para una mayor estabilidad.
PT Para melhor estabilidade colocar um peso.
DK Tilføj vægt for at forbedre stabiliteten.
NO Legg til vekt for en bedre stabilitet.
SE Belastas med en vikt för bättre balansering.
FI Painota painolla parempaa tasapainottamista varten.
RU Для лучшей балансировки утяжелить грузом.
PL Aby zapewnić równowagę, obciążyc ciężarkiem.
CZ Pro lepší vyvážení zatěžte závažím.
HU A jobb kiegyensúlyozás érdekében használjon súlynehezéket.
SK Pre lepšie vyváženie zaťažte závažím.
RO Aplicati o greutate pentru o mai bună stabilitate.
BG За по-добър баланс поставете тежест.
SI Za boljše izravnavo obtežite z utežjo.
GR Προσθέστε αντίβαρα για καλύτερη σταθερότητα.
TR Daha iyi bir dengeleme için ağırlık yerleştirin.



DE Mit einem Messer abtrennen.
GB Detach with knife.
FR Détacher au couteau.
NL Met een mesje afsnijden.
IT Separare con un coltello.
ES Separar con cuchillo.
PT Separar com uma faca.
DK Skær af med en kniv.
NO Separer med kniv.
SE Skall skiljas av med en kniv.
FI Erotta veitsellä.
RU Отделить ножом.
CZ Oddělit za pomoci noža.
HU Válassza le késsel.
SK Oddelite nožom.
RO Desprindeți cu un cuțit.
BG Откъснете с нож.
SI Odrežite z ustreznim rezilom.
GR Αφαιρέστε με ένα μαχαίρι.
TR Bir bıçak ile kesin.



DE Abbildung zusammengesetzter Teile.
GB Illustration of assembled parts.
FR Figure représentant les pièces assemblées.
NL Afbeelding van samengevoegde onderdelen.
IT Foto delle parti assemblate.
ES Figura de las piezas montadas.
PT Ilustração das peças montadas.
DK Illustration af samlede dele.
NO Figur av sammensatta deler.
SE Bild på sammansatta detaljer.
FI Kootujen osien kuva.
RU Изображение смонтированных деталей.
PL Rysunek połączonych części.
CZ Zobrazení spojených dílů.
HU Összerakott alkatrészek ábrája.
SK Obrázok dielov, ktoré sa majú zmontovať.
RO Figura reprezentând piesele asamblate.
BG Изображение на сглобените части.
SI Slika sestavljenih delov.
GR Απεικόνιση των τοποθετημένων μερών.
TR Birleştirilmiş parçalar resmi.



DE Gleichen Vorgang auf der gegenüberliegenden Seite wiederholen.
GB Repeat same procedure on opposite side.
FR Opérer de la même façon sur l'autre face.
NL Dezelfde handeling herhalen aan de tegenoverliggende kant.
IT Ripetere il procedimento dall'altra parte.
ES Repetir el mismo procedimiento en el lado contrario.
PT Repetir alguns procedimentos no lado oposto.
DK Gentag proceduren på den modsatte side.
NO gjenta samme forlop på motliggende side.
SE Upprepa samma process på motsatta sidan.
FI Toista menettely vastakkaisella puolella.
RU Повторить такие же действия на противоположной стороне.
PL Powtórz tę samą czynność po przeciwnej stronie.
CZ Stejný postup opakujte na protilehlé straně.
HU Ismételdje meg a műveletet az ellentétes oldalon.
SK Rovnaký postup zopakujte na protilohlej strane.
RO Repetați același procedeu pe latura opusă.
BG Повторете същите стъпки на срещуположната страна.
SI Enak postopek ponovite na nasprotni strani.
GR Επανάληψτε την ίδια διαδικασία στην αντίθετη πλευρά.
TR Aynı işlem adimlarını diğer tarafta da uygulayın.



DE Mit Klebeband fixieren.
GB Attach with adhesive tape.
FR Fixer à l'aide de ruban adhésif.
NL Met plakband vastzetten.
IT Fissare con nastro adesivo.
ES Fijar con cinta adhesiva.
PT Fixar com fita adesiva.
DK Fastgør med tape.
NO Fest med tape.
SE Fixera med tejp.
FI Kiinnittää liimanauhalla.
RU Зафиксировать липкой лентой.
PL Przy mocować za pomocą taśmy samoprzylepnej.
CZ Pripevněte lepicí páskou.
HU Rögzítse ragasztószalaggal.
SK Fixujte lepiacou páskou.
RO Fixați cu bandă adezivă.
BG Фиксирайте с тиксо.
SI Pritrdite z lepilnim trakom.
GR Στερεώσατε κολλητική ταινία.
TR Yapıştırma bandı ile sabitleyin.



DE Bauanleitung sorgfältig lesen.
GB Read the assembly instructions carefully.
FR Lisez attentivement les instructions de montage.
NL Bouwinstructies zorgvuldig doorlezen.
IT Leggere attentamente le istruzioni per il montaggio.
ES Lea cuidadosamente las instrucciones de montaje.
PT Ler atentamente as instruções de montagem.
DK Læs byggevejledningen omhyggeligt.
NO Les byggeanvisningen nøye.
SE Monteringsinstruktionerna skall läsas noggrant.
FI Lue kokoamisohje huolellisesti.
RU Внимательно прочитайте инструкцию по сборке.
PL Dokładnie przeczytać instrukcję montażu.
CZ Přečtete si pečlivě návod k obsluze.
HU Figyelemesen olvassa el a szerelési útmutatót.
SK Návod na montáž starostlivo prečítajte.
RO Cititi cu atenție instrucțiunile de montare.
BG Прочетете внимателно упътването за монтаж.
SI Skrbno preberite navodila za sestavo.
GR Διαβάστε προσεκτικά τις οδηγίες κατασκευής.
TR Yapı kılavuzunu dikkatle okuyun.



DE Dünnen schwarzen Faden benutzen.
GB Use fine black thread.
FR Utilisez le fil noir fin.
NL Gebruik dunne zwarte draad.
IT Utilizzare filo nero sottile.
ES Usar hilo negro fino.
PT Utilizar fio fino preto.
DK Brug tynd, sort tråd.
NO Bruk tynn svart tråd.
SE Använd tunn svart tråd.
FI Käytä ohutta mustaa lankaa.
RU Используйте тонкие чёрные нитки.
PL Używać cienkich, czarnych nici.
CZ Použijte tenkou černou niť.
HU Használjon vékony fekete fonalat.
SK Použite tenkú čiernu niť.
RO Utilizați un fir negru subțire.
BG Използвайте тънък черен конец.
SI Uporabite tanko črno nit.
GR Χρησιμοποιήστε λεπτή κλωστή μαύρη.
TR İnce siyah iplik kullanın.



- DE Klarsichtteile
- GB Clear parts
- FR Pièces transparentes
- NL Transparente onderdelen
- IT Parti trasparenti
- ES Piezas transparentes
- PT Peças transparentes
- DK Klare dele
- NO Klare deler
- SE Genomskinliga detaljer
- FI Läpinäkyvät osat
- RU Прозрачные детали
- PL Przejroczyste części
- CZ Průhledné díly
- HU Átlátszó alkatrészek
- SK Číre diely
- RO Piese transparente
- BG Прозрачни части
- SI Prozorni deli
- GR Διαφανή μέρη
- TR Şeffaf parçalar



- DE Abziehbild in Wasser einweichen und anbringen.
- GB Soak and apply decals.
- FR Mouiller et appliquer les décalcomanies.
- NL Transfer in water even laten weken en aanbrengen.
- IT Immergere la decalcomania nell'acqua e applicarla.
- ES Mojar y aplicar calcomanías.
- PT Amolecer o decalque em água e aplicar.
- DK Gör overførbilledet vådt og sæt det på.
- NO Myk opp avtrekkingsbildet i vann og sett på.
- SE Blötlägg dekalen i vatten och sätt på den.
- FI Pehmitä siirtokuva vedessä ja siirrä paikalleen.
- RU Опустите переводную картинку в воду и нанесите её.
- PL Namoczyć kalkomanie w wodzie i przykleić.
- CZ Nechte obtisk odmočit ve vodě a přilepte.
- HU Merítse vízbe és helyezze fel a matricát.
- SK Obtlačkový obrázok namočte do vody a priložte na plochu.
- RO Înmuiați abtibilul în apă și aplicați-l.
- BG Потопете ваденката във вода и я поставете.
- SI Prelepnicu namakajte v vodi. In nameštite.
- GR Μουσκεύστε σε νερό και τοποθετήστε τις χαλκομανίες.
- TR Çikartmayı suda yumuşatın ve takın.



- DE Zur Anbringung der Abziehbilder empfohlen.
- GB Recommended for affixing the decals.
- FR Recommandé pour l'application des décalcomanies.
- NL Aanbevolen voor het aanbrengen van de transfers.
- IT Raccomandato per l'applicazione delle decalcomanie.
- ES Recomendado para fijar bien las calcomanías.
- PT Recomendado para a fixação dos autocolantes.
- DK Anbefales til anbringelse af overførbillederne.
- NO Anbefales til å feste avtrekksbilder.
- SE Rekommenderad för montering av klisterdekalerna.
- FI Suositellaan siirtokuvien siirtämiseen.
- RU Рекомендуется для нанесения переводных картинок.
- PL Zalecane do przyklejenia kalkomanii.
- CZ Doporučujeme k umístění obtiskovacích obrázků.
- HU A matrica felhelyezéséhez ajánlható.
- SK Odporúča sa pre umiestnenie obtlačkového obrázku.
- RO Recomandat pentru aplicarea abtibilurilor.
- BG Препоръчва се за поставяне на ваденки.
- SI Pri nameščanju nalepnic priporočamo.
- GR Συνιστάται για την τοποθέτηση των χαλκομανιών.
- TR Çikartmaların takılması için önerilir.



- DE Zur Anbringung der Klarteile empfohlen.
- GB Recommended to fix clear parts.
- FR Recommandé pour fixer les pièces transparentes.
- NL Aanbevolen voor het aanbrengen van transparante delen.
- IT Raccomandato per l'applicazione delle parti trasparenti.
- ES Recomendado para fijar las piezas transparentes.
- PT Recomendado para a aplicação das peças transparentes.
- DK Anbefales til anbringelse af de klare dele.
- NO Anbefales til å feste klare deler.
- SE Rekommenderad för montering av de genomskinliga detaljerna.
- FI Suositellaan läpinäkyvien osien siirtämiseen.
- RU Рекомендуется для крепления прозрачных деталей.
- PL Zalecane do przyklejenia przezroczystych części.
- CZ Doporučujeme k umístění průhledných dílů.
- HU Az átlátszó darabok felhelyezéséhez ajánlható.
- SK Odporúča sa pre umiestnenie čírych dielov.
- RO Recomandat pentru aplicarea pieselor transparente.
- BG Препоръчва се за поставяне на прозрачни части.
- SI Pri nameščanju prozornih delov priporočamo.
- GR Συνιστάται για την τοποθέτηση των διαφανών μερών.
- TR Şeffaf parçaların takılması için önerilir.



- DE Nicht enthalten
- GB Not included
- FR Non fourni
- NL Behoort niet tot de levering
- IT Non incluso
- ES No incluido
- PT Não incluído
- DK Medfølger ikke
- NO Ikke inkludert
- SE Ingår ej
- FI Ei sisällä
- RU Не содержится
- PL Nie wchodzi w zakres dostawy
- CZ Není obsaženo
- HU Nem tartalmazza
- SK Neobsahuje
- RO Nu este inclus
- BG Не се включва в комплекта
- SI Ni priloženo
- GR Δεν περιλαμβάνεται
- TR İçermiyor

Benötigte Farben / Required colours

- FR Peintures nécessaires
- NL Benodigde kleuren
- IT Colori necessari
- ES Colores necesarios
- PT Cores necessárias
- DK Nødvendige farver
- NO Nødvendige farger
- SE Erforderliga färger
- FI Tarvittavat värit
- RU Необходимые краски
- PL Potrzebne kolory
- CZ Potřebné barvy
- HU Szükséges színek
- SK Požadované farby
- RO Culori necesare
- BS Neobходими цветове
- SI Potrebne barve
- GR Απαιτούμενα χρώματα
- TR Gerekl renkler



- DE Beispiel: mischen
- GB Example: mixing
- FR Exemple: mélanger
- NL Voorbeeld: mengen
- IT Esempio: mescolare
- ES Ejemplo: mezcla
- PT Exemplo: misturar
- DK Eksempel: blanding
- NO Eksempel: blanding
- SE Exempel: blanda
- FI Esimerkki: sekoittaminen
- RU Пример: смешивание
- PL Przykład: mieszać
- CZ Příklad: míchat
- NL Példa: keverés
- SK Příklad: miešanie
- RO Exemplu: amestecare
- BS Primer: smesvanje
- SI Primer: mešanje
- GR Παράδειγμα: αναμείξη
- TR Örnek: karıştırma

09 A

- DE Anthrazit matt
- GB Anthracite matt
- FR Anthracite mat
- NL Antraciet mat
- IT Antracite opaco
- ES Antracita mate
- PT Antracite mate
- DK Antracitgrå mat
- NO Antrasitt matt
- SE Antracitgrå matt
- FI Antrasiitinharmaa matta
- RU Антрацит матовый
- PL Antracyt matowy
- CZ Antracitová šedá matná
- HU Antracit, fénytelen
- SK Čierna uhlová matná
- RO Antracit mat
- BS Antracit matovo
- SI Antracit mat
- GR Γκρι ανθρακί ματ
- TR Antrazit mat

47 B

- DE Mausgrau matt
- GB Mouse grey matt
- FR Gris souris mat
- NL Muisgrijs mat
- IT Grigio topo opaco
- ES Gris claro mate
- PT Cinzento claro mate
- DK Musegrå mat
- NO Musegrå matt
- SE Musgrå matt
- FI Hiirenharmaa matta
- RU Мышино-серый матовый
- PL Szary mysz matowy
- CZ Myší šedá matná
- HU Egérszürke, fénytelen
- SK Myšacia sivá matná
- RO Gri-soarece mat
- BS Мишосиво матово
- SI Miše-siva mat
- GR Γκρι λουπκί ματ
- TR Kirli gri mat

06 C

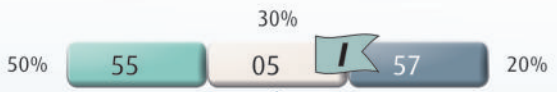
- DE Teerschwarz matt
- GB Tar black matt
- FR Noir goudron mat
- NL Teerzwart mat
- IT Nero catrame opaco
- ES Negro brea mate
- PT Preto alcátrão mate
- DK Tjæresort mat
- NO Tjæresort matt
- SE Tjärsvart matt
- FI Tervanmusta matta
- RU Битумно-чёрный матовый
- PL Czarna smoła matowy
- CZ Dehtová černá matná
- HU Kátrányfekete, fénytelen
- SK Čierna térová matná
- RO Negru-inchis mat
- BS Катранено черно матово
- SI Katransko-črna mat
- GR Μαύρο βερύ ματ
- TR Katran siyahı mat

45 D

- DE Hell-Oliv matt
- GB Light olive matt
- FR Olive clair mat
- NL Lichtolijf mat
- IT Oliva chiaro opaco
- ES Oliva claro mate
- PT Verde claro mate
- DK Lys oliven mat
- NO Lys oliven matt
- SE Ljus olivgrön matt
- FI Vaalea oliivi matta
- RU Светло-оливковый матовый
- PL Jasnooliwkowy matowy
- CZ Světla olivová matná
- HU Világos olajszínű, fénytelen
- SK Svetlo olivová matná
- RO Măsliniu-deschis mat
- BS Светломаслинено матово
- SI Svetlo olivna mat
- GR Λαδί ανοιχτό ματ
- TR Açık zeytin yeşili mat

99 E

- DE Aluminium metallic
- GB Aluminium metallic
- FR Aluminium métallique
- NL Aluminium metallic
- IT Alluminio metallico
- ES Aluminio metálico
- PT Alumínio metálico
- DK Aluminium metallisk
- NO Aluminium metallisk
- SE Aluminium metallisk
- FI Alumiini metallinen
- RU Аллюминий металллик
- PL Aluminium metaliczny
- CZ Hliníková metalizová
- HU Alumínium metal
- SK Hliníková metaliza
- RO Aluminiu metalic
- BS Алуминиум металлик
- SI Aluminijasta kovinska
- GR Αλουμίνιο μεταλλικό
- TR Alüminyum grisi metalik



- DE Lichtgrün matt
- GB Light green matt
- FR Vert clair mat
- NL Lichtgroen mat
- IT Verde chiaro opaco
- ES Verde claro mate
- PT Verde claro mate
- DK Lysegroen mat
- NO Lys grønn matt
- SE Ljusgrön matt
- FI Vaaleanvihreä matta
- RU Светло-зелёный матовый
- PL Rozświetlony zielony matowy
- CZ Světla zelená matná
- HU Halványzöld, fénytelen
- SK Svetlo zelená matná
- RO Verde-deschis mat
- BS Лъчистозелено матово
- SI Svetlo-zelena mat
- GR Πράσινο ανοιχτό ματ
- TR Açık yeşil mat
- DE Weiß matt
- GB White matt
- FR Blanc mat
- NL Wit mat
- IT Bianco opaco
- ES Blanco mate
- PT Branco mate
- DK Hvid mat
- NO Hvit matt
- SE Vit matt
- FI Valkoinen matta
- RU Белый матовый
- PL Biały matowy
- CZ Bílá matná
- HU Fehér, fénytelen
- SK Biela matná
- RO Alb mat
- BS Бяло матово
- SI Bela mat
- GR Άπρο ματ
- TR Beyaz mat
- DE Grau matt
- GB Grey matt
- FR Gris mat
- NL Grijs mat
- IT Grigio opaco
- ES Gris mate
- PT Cinzento mate
- DK Grå mat
- NO Grå matt
- SE Grå matt
- FI Harmaa matta
- RU Серый матовый
- PL Szary matowy
- CZ Šedá matná
- HU Szürke, fénytelen
- SK Sivá matná
- RO Gri mat
- BS Сиво матово
- SI Siva mat
- GR Γκρι ματ
- TR Gri mat



- DE Olivgrau matt
- GB Olive grey matt
- FR Gris olive mat
- NL Olijfgrijs mat
- IT Grigio oliva opaco
- ES Gris oliva mate
- PT Cinza azeitona mate
- DK Olivengrå mat
- NO Olivengrå matt
- SE Olivgrå matt
- FI Oliivinharmaa matta
- RU Оливково-серый матовый
- PL Oliwkoszary matowy
- CZ Olivová šedá matná
- HU Olajszürke, fénytelen
- SK Olivovo sivá matná
- RO Gri măsliniu mat
- BS Маслиносиво матово
- SI Olivno-siva mat
- GR Γκρι-λαδί ματ
- TR Zeytin yeşili mat
- DE Karminrot matt
- GB Carmine red matt
- FR Rouge carmin mat
- NL Karmijnrood mat
- IT Rosso carminio opaco
- ES Rojo carmín mate
- PT Vermelho carmim mate
- DK Karmindrød mat
- NO Karmindrød matt
- SE Karmindrød matt
- FI Karmininpunainen matta
- RU Карминный матовый
- PL Karminowa czerwień matowy
- CZ Karminová červená matná
- HU Karmínpiros, fénytelen
- SK Karminovo červená matná
- RO Roșu-carmin mat
- BS Карминочервено матово
- SI Karminsko-rdeča mat
- GR Αίλιο κόκκινο ματ
- TR Karmen kırmızı mat

90%

65

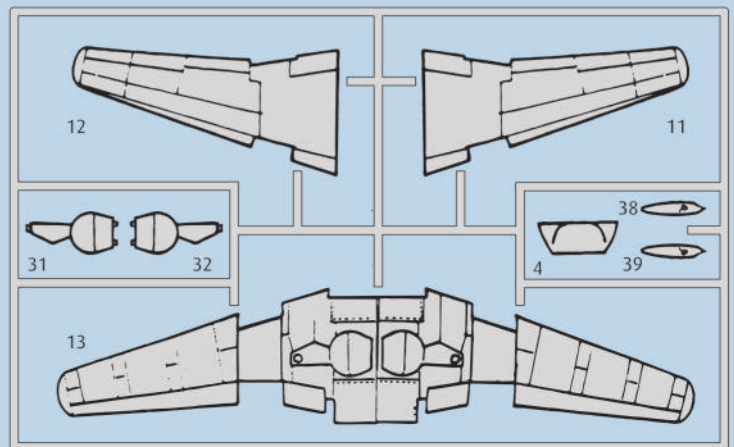
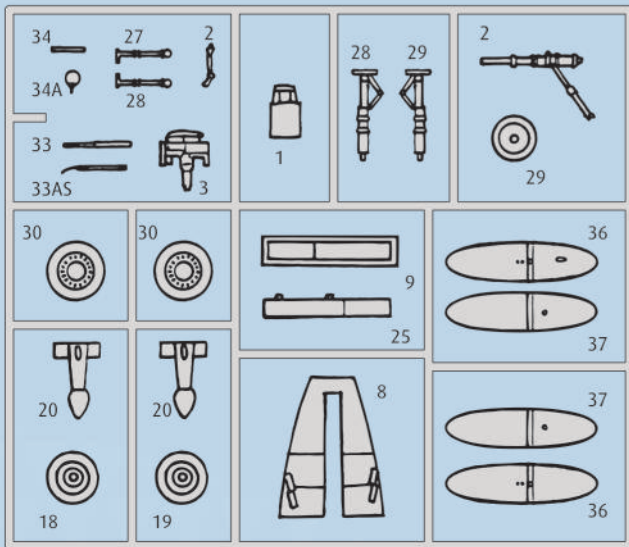
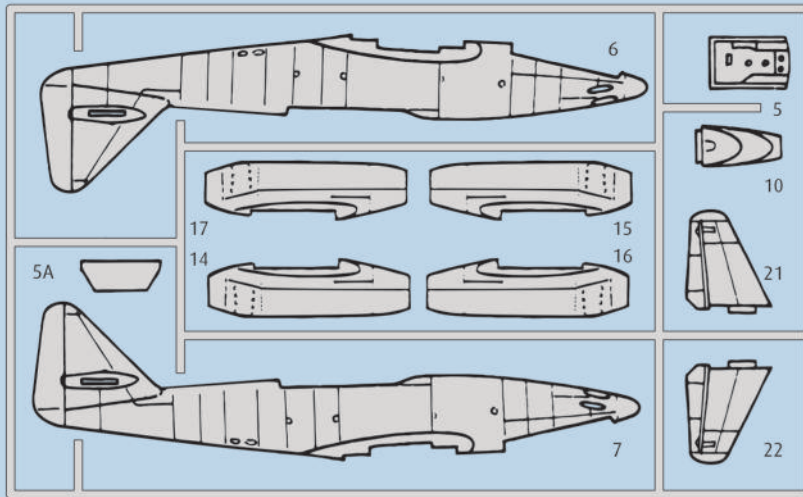
K

15

10%

DE Bronzegrün matt	+	DE Gelb matt
GB Bronze green matt		GB Yellow matt
FR Vert bronze mat		FR Jaune mat
NL Bronsgroen mat		NL Geel mat
IT Verde bronzo opaco		IT Giallo opaco
ES Verde bronze mate		ES Amarillo mate
PT Verde bronze mate		PT Amarelo mate
DK Bronzegrøn mat		DK Gul mat
NO Bronsegrønn matt		NO Gul matt
SE Bronsgrön matt		SE Gul matt
FI Pronssinvihreä matta		FI Keltainen matta
RU Бронзово-зелёный матовый		RU Жёлтый матовый
PL Brązowozielony matowy		PL Żółty matowy
CZ Bronzová zelená matný		CZ Žlutá matný
HU Bronz zöld, fénytelen		HU Sárga, fénytelen
SK Bronzovo zelená matný		SK Žltá matný
NO Verde-bronz mat		NO Galben mat
BG Бронзовозелено матово		BG Жълто матово
SI Bronasto-zelena mat		SI Rumena mat
GR Λαδί ματ		GR Κίτρινο ματ
TR Bakır yeşili mat		TR Sarı mat

Me 262 A-1a



- ☒ Nicht benötigte Teile
- ☒ Parts not used.
- ☒ Pièces non utilisées.
- ☒ Niet benodigde onderdelen.
- ☒ Parti non necessarie.
- ☒ Piezas no utilizadas.
- ☒ Peças não utilizadas.

- ☒ Dele der ikke skal bruges.
- ☒ Deler som ikke er nødvendige.
- ☒ Ej nödvändiga delar.
- ☒ Tarpeetomat osat.
- ☒ Неиспользуемые детали.
- ☒ Niepotrzebne części.
- ☒ Nepotřebné díly.

- ☒ Szükségtelen alkatrészek.
- ☒ Nepotřebné diely.
- ☒ Piese care nu sunt necesare.
- ☒ Ненужни детали.
- ☒ Nepotrebni deli.
- ☒ Μη χρησιμοποιούμενα μέρη.
- ☒ Gerekli olmayan parçalar.

Ersatzteile benötigt?

Kein Problem. Einfach den Revell-Service mit Angabe von Artikel- und Teilenummer kontaktieren. Entweder unter service@revell.de oder Revell GmbH, Abteilung X, Henschelstr. 20-30, 32257 Bünde.*

*Wir bitten um Verständnis, dass eine Gewährleistung nur bei aktuellen Artikeln, die im Zeitraum der letzten 24 Monate erworben wurden, übernommen werden kann. Mit der Ersatzteil-Bestellung können Kosten z.B. für Verpackung und Versand entstehen. Ob diese Kosten anfallen wird im Vorfeld schriftlich durch unseren Service mitgeteilt. Das Angebot kann dann angenommen oder abgelehnt werden. Unfrei eingesandte Ersatzteil-Bestellungen werden von uns nicht angenommen! Dieser Direktservice gilt für die Länder Deutschland, Benelux, Österreich, Frankreich, Großbritannien. Ersatzteil-Bestellungen aus den übrigen Ländern werden über die jeweiligen Distributeure abgewickelt. Bitte kontaktieren Sie Ihren Händler.

Besoin de pièces de rechange ?

Il vous suffit de contacter le service Revell et d'indiquer la référence de l'article et de la pièce. Soit en écrivant par mail à france@revell.de (uniquement pour la France) ou par courrier à Revell GmbH, Département X, Henschelstr. 20-30, D-32257 Bünde.*

*La garantie s'applique pour les articles présents au catalogue et achetés au cours des 24 derniers mois. Merci de votre compréhension. La commande de pièces de rechange peut donner lieu à des frais supplémentaires, par ex. pour l'emballage et le port. Notre service client vous en informera au préalable par écrit. Vous pourrez accepter ou refuser le devis. Nous n'acceptons pas les commandes de pièces de rechange envoyées sans affranchissement ! Ce service direct est valable pour les pays suivants : Allemagne, Benelux, Autriche, France, Grande-Bretagne. Les commandes de pièces en provenance d'autres pays sont traitées par les distributeurs correspondants. Veuillez contacter votre revendeur.

Need spare parts?

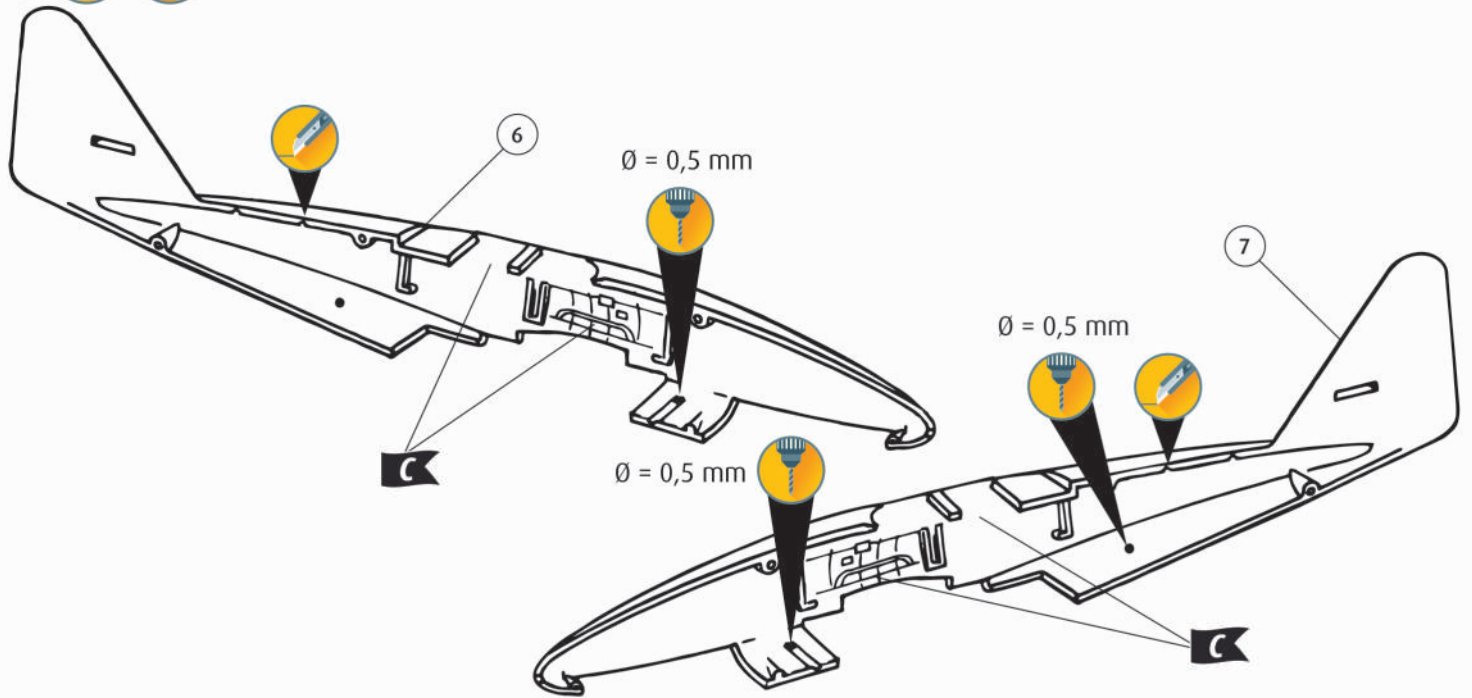
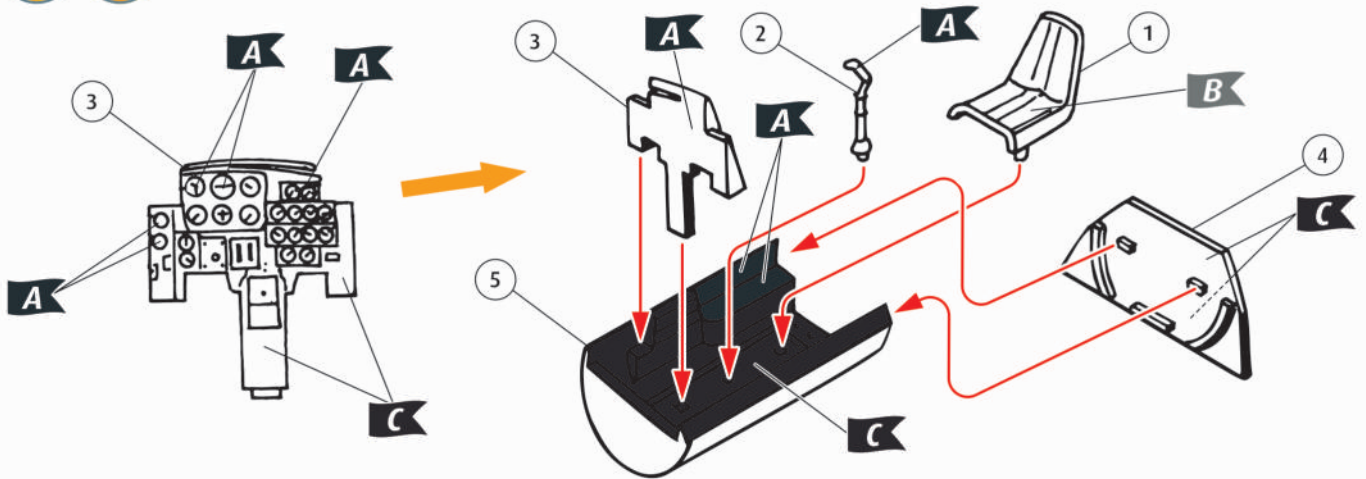
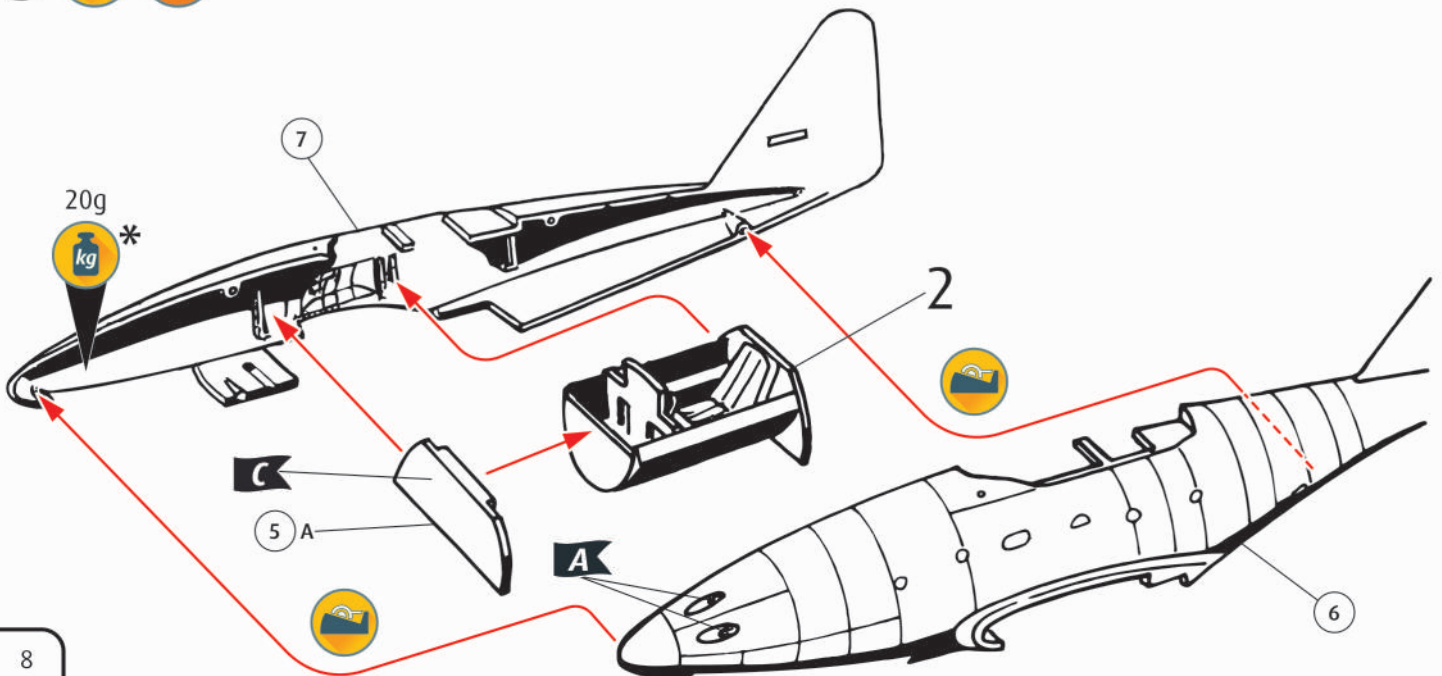
No problem. Contact Revell Service with the item number and part numbers you need: service@revell.de or Revell GmbH, Unit 10, Old Airfield Industrial Estate, Cheddington Lane, Tring, Herts, HP23 4QR, Great Britain.*

*We request your understanding that a warranty can only be accepted for current articles which have been purchased in the last 24 months. Orders for spare parts may also be subject to costs for packaging and shipping. You will be notified in advance by our Service department if such costs are incurred. The offer can then be accepted or rejected. We will not be able to process any postal requests unless correct postage has been applied to mailing! This direct service applies to the countries: Germany, Benelux, Austria, France, and the United Kingdom. Spare part orders from other countries are processed by the local distributors. Please contact your dealer.

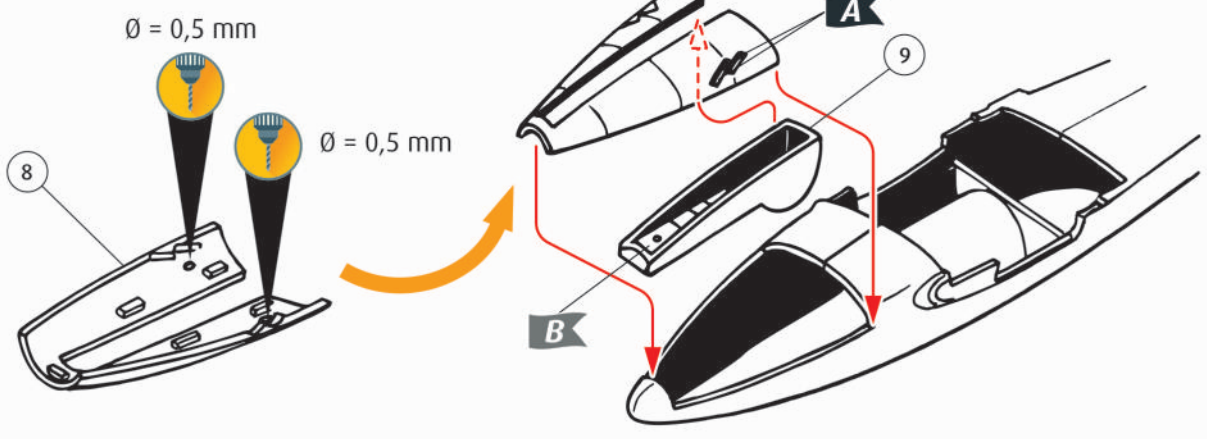
Hebt u reserveonderdelen nodig?

Geen probleem! Neem eenvoudig contact op met de klantenservice van Revell en geef ons het artikel- en onderdeelnummer door. U kunt ons bereiken op service@revell.de of per post: Revell GmbH, Afdeling X, Henschelstr. 20-30, D-32257 Bünde.*

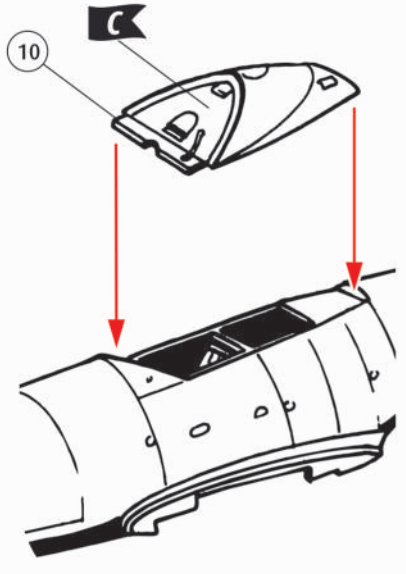
*Wij vragen uw begrip voor de omstandigheid, dat er alleen garantie kan worden geboden voor actuele artikelen, die in de afgelopen 24 maanden zijn gekocht. Met het bestellen van reserveonderdelen kunnen kosten gemoeid zijn, bijv. voor verpakking en verzending. U wordt vooraf schriftelijk door onze klantenservice op de hoogte gesteld als er kosten zouden ontstaan. Het aanbod kan dan worden aangenomen of afgewezen. Wij nemen geen ongefrankeerde bestellingen van reserveonderdelen aan! Deze rechtstreekse service wordt verleend in de landen Duitsland, de Benelux, Oostenrijk, Frankrijk en Groot-Brittannië. Bestellingen van reserveonderdelen in de overige landen worden afgewikkeld via de betreffende distributeurs. Neem hiervoor contact op met uw verkoper.

1  2  3  

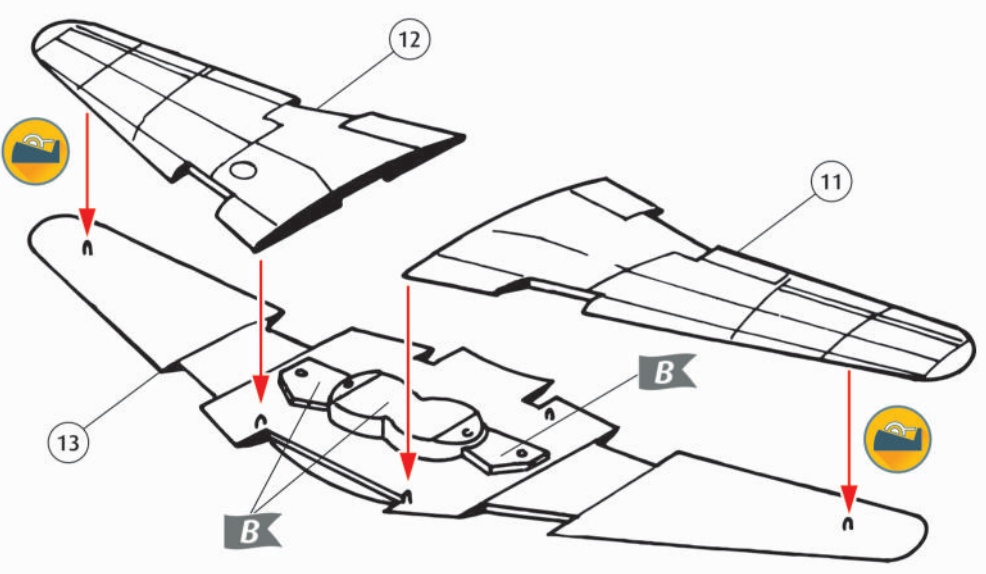
4



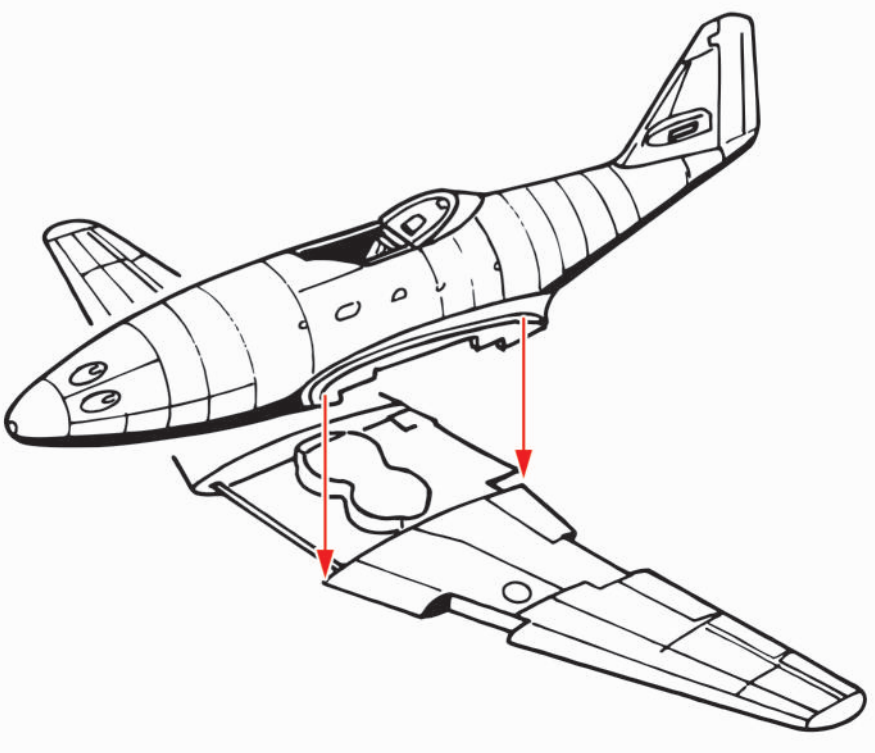
5



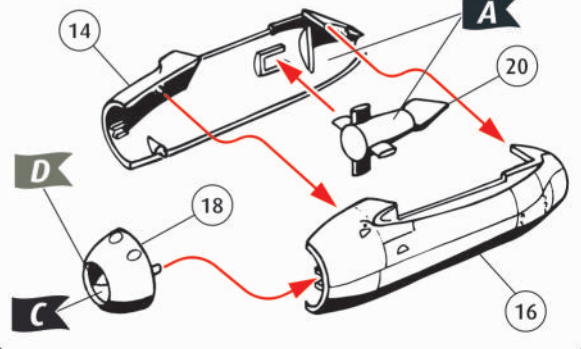
6



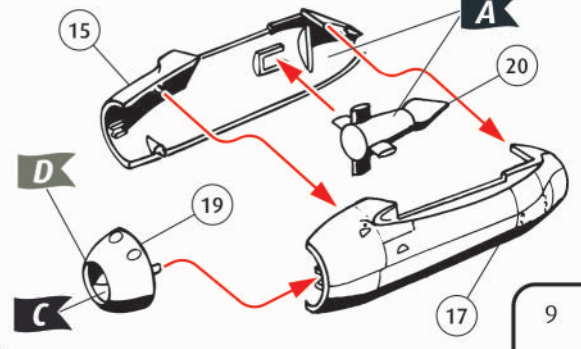
7



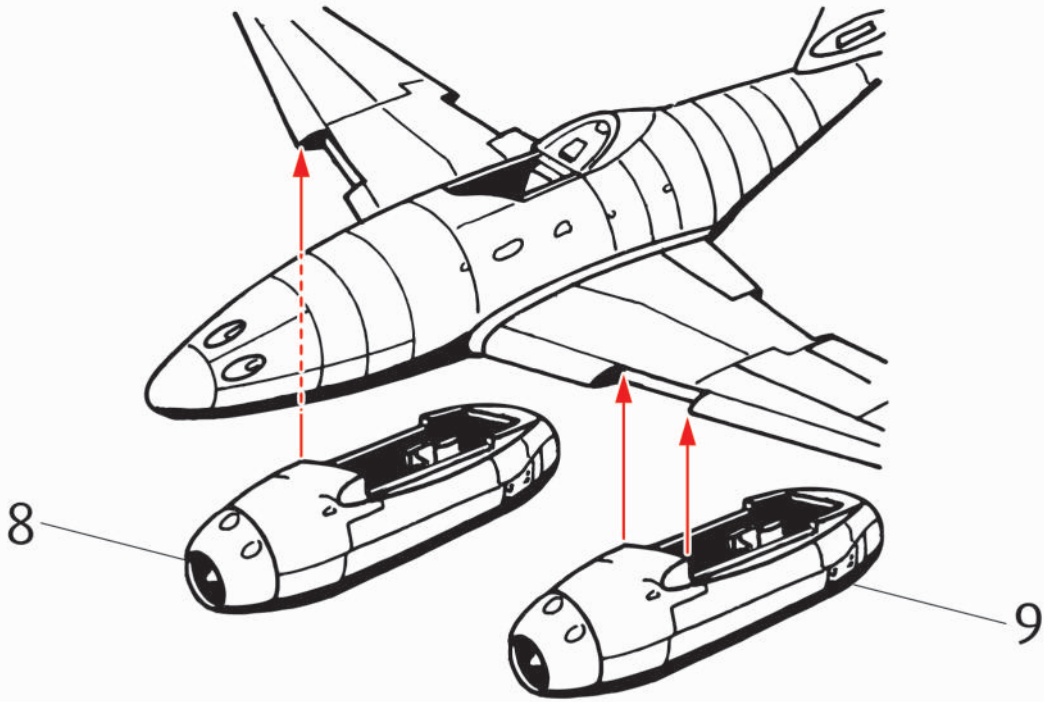
8



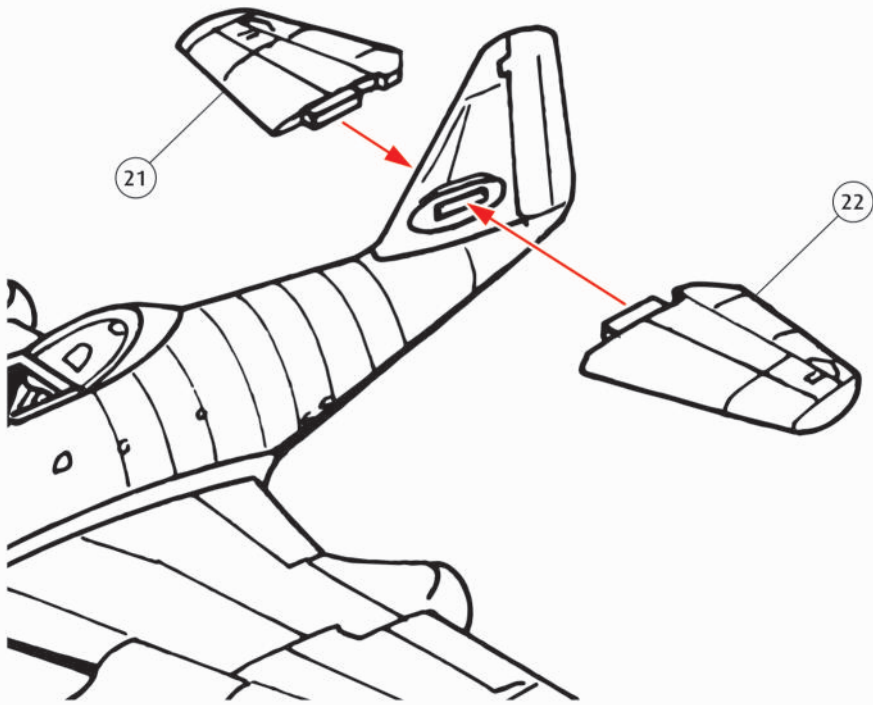
9



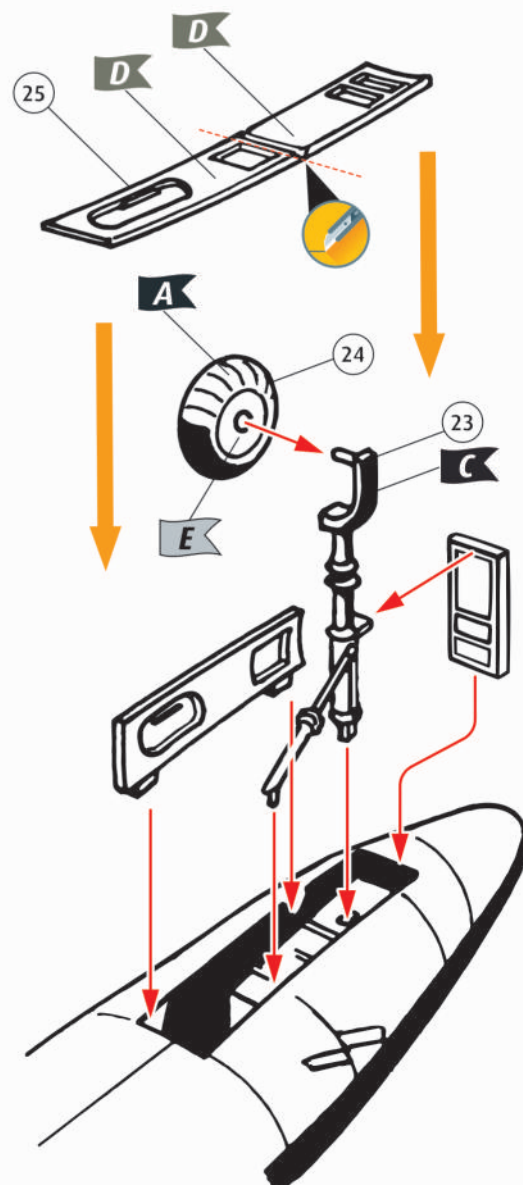
10



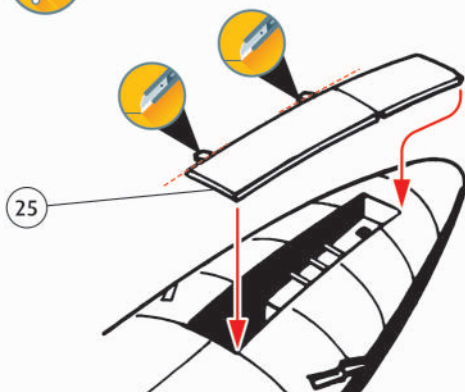
13



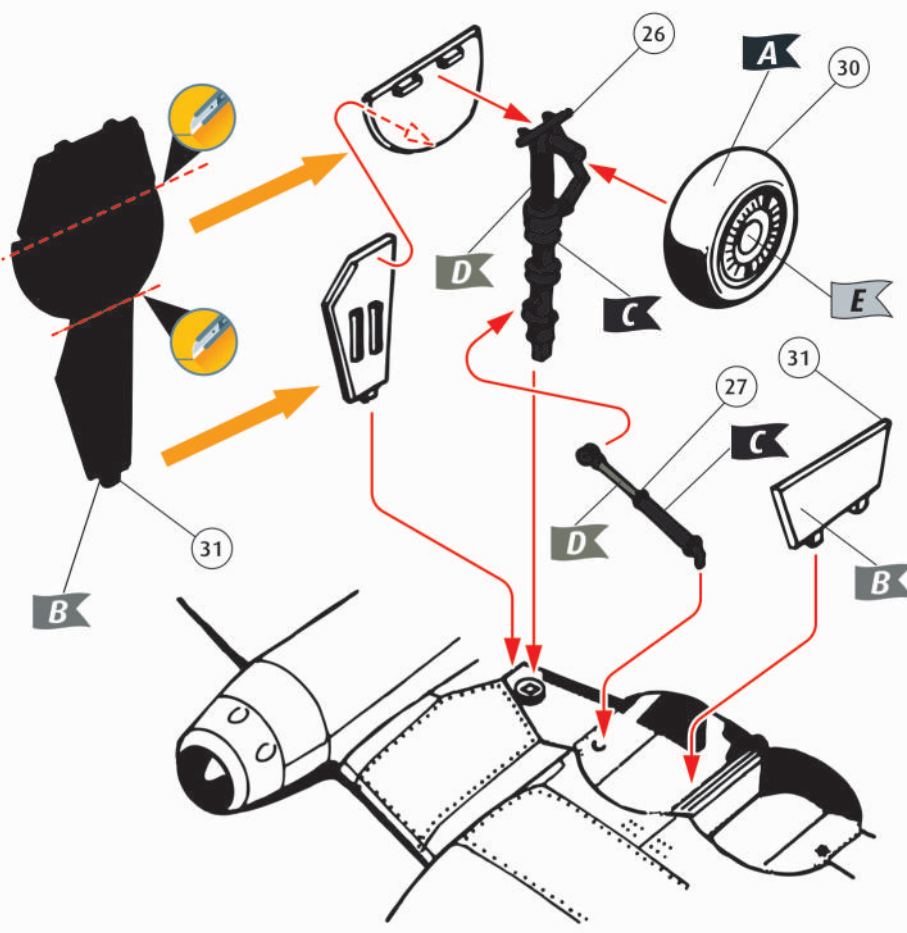
17



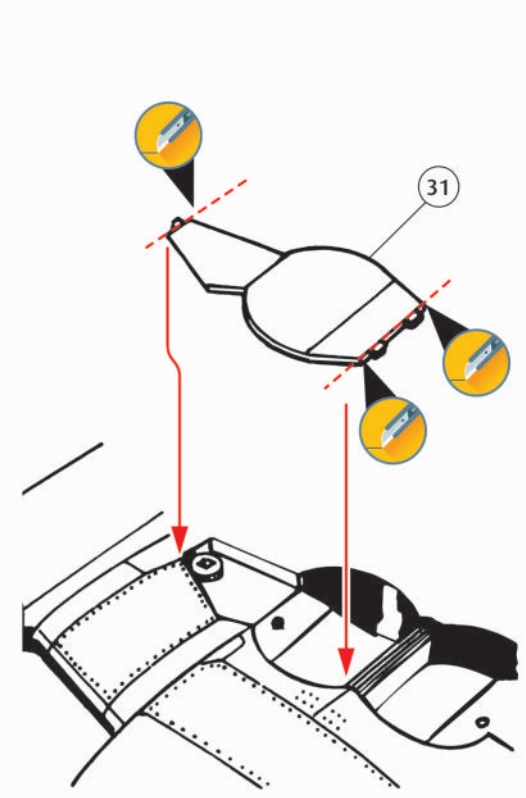
16



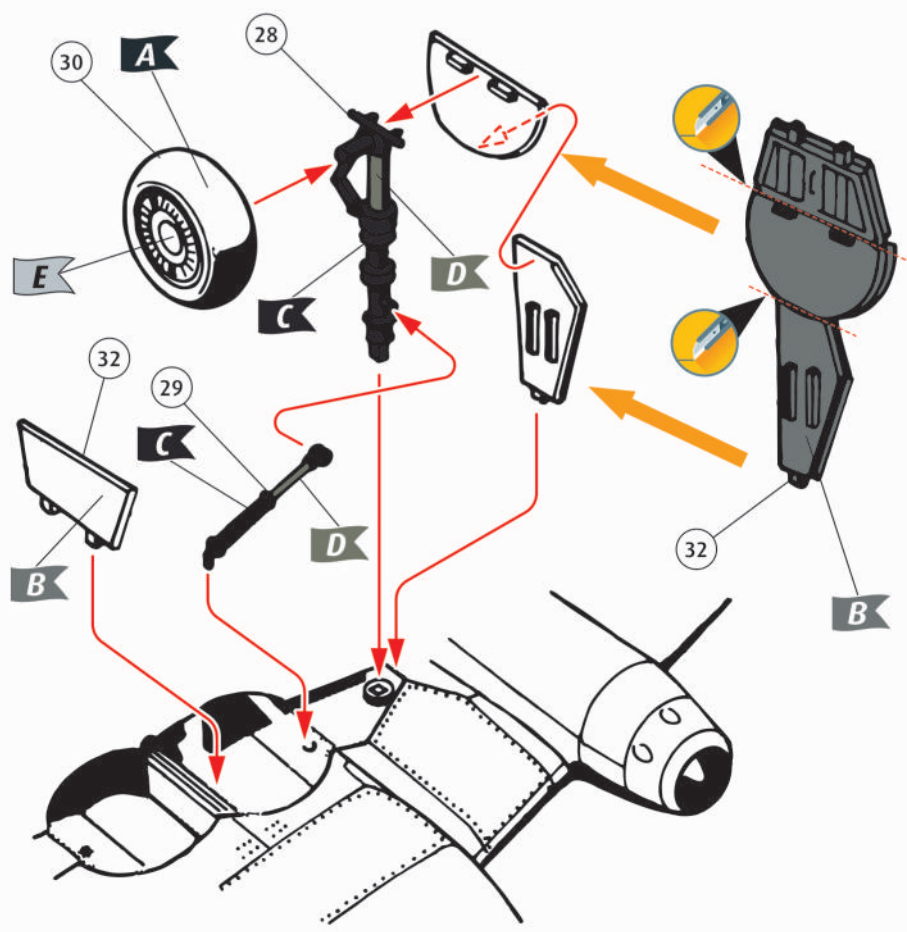
18



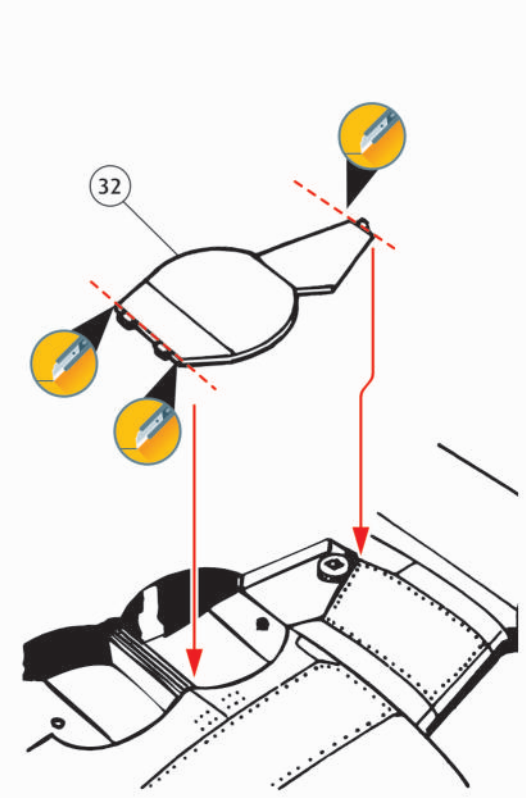
19



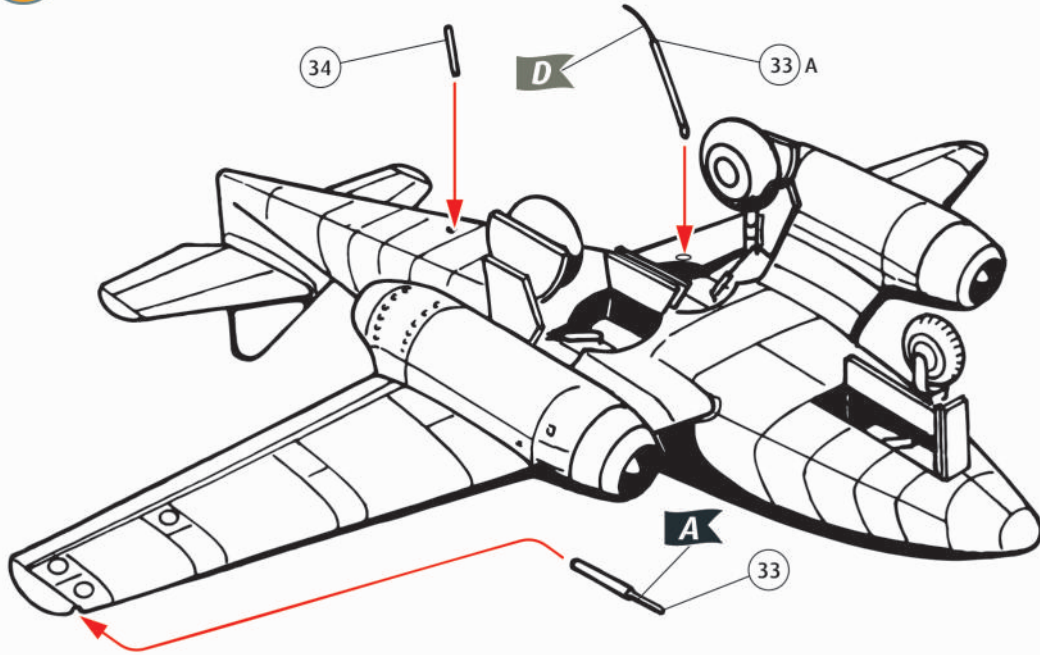
20



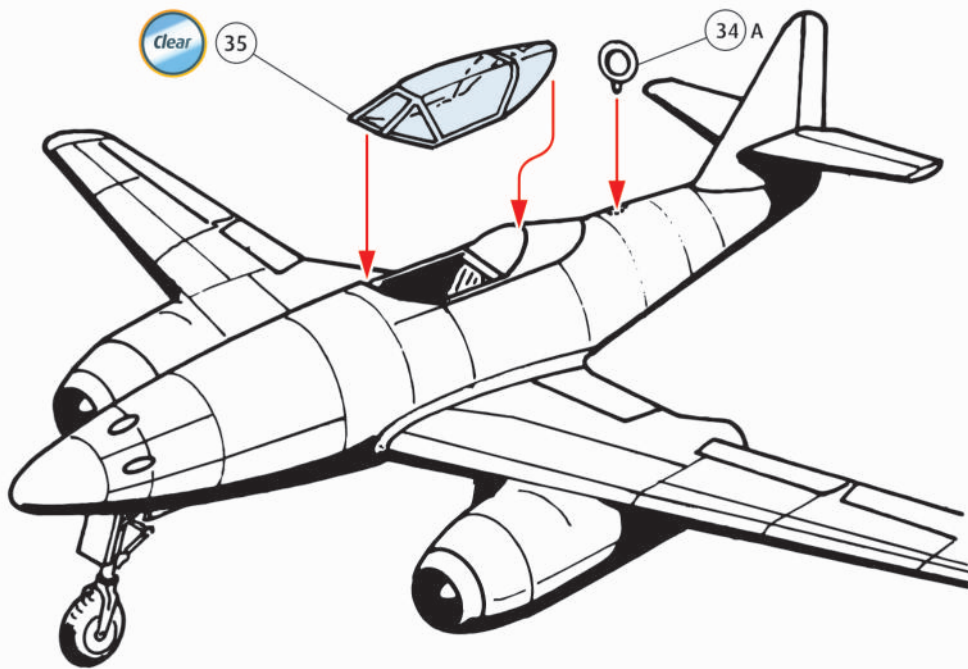
21



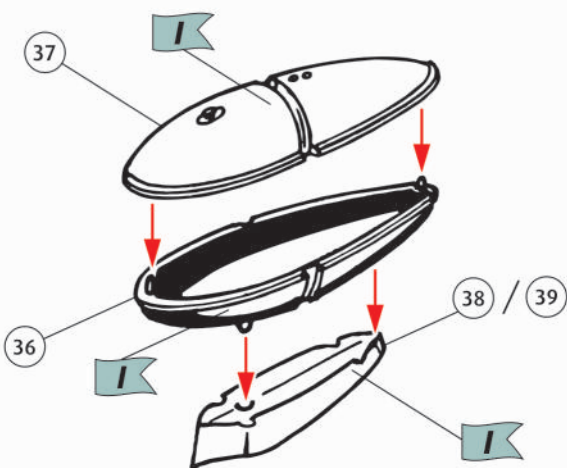
22  



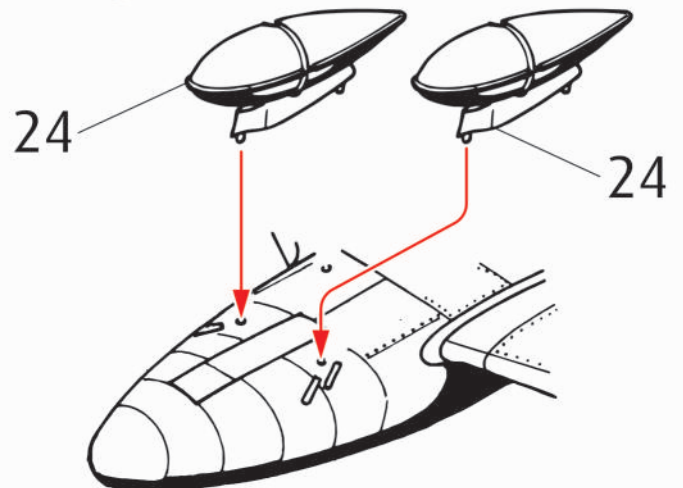
23  



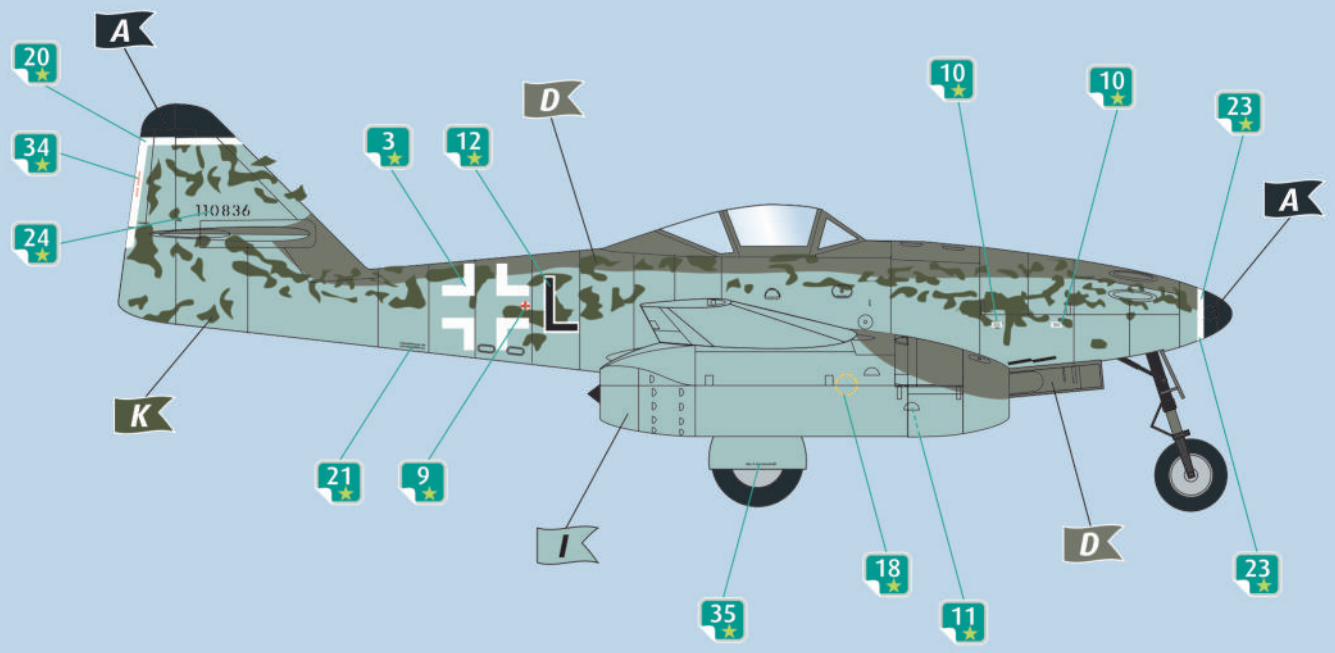
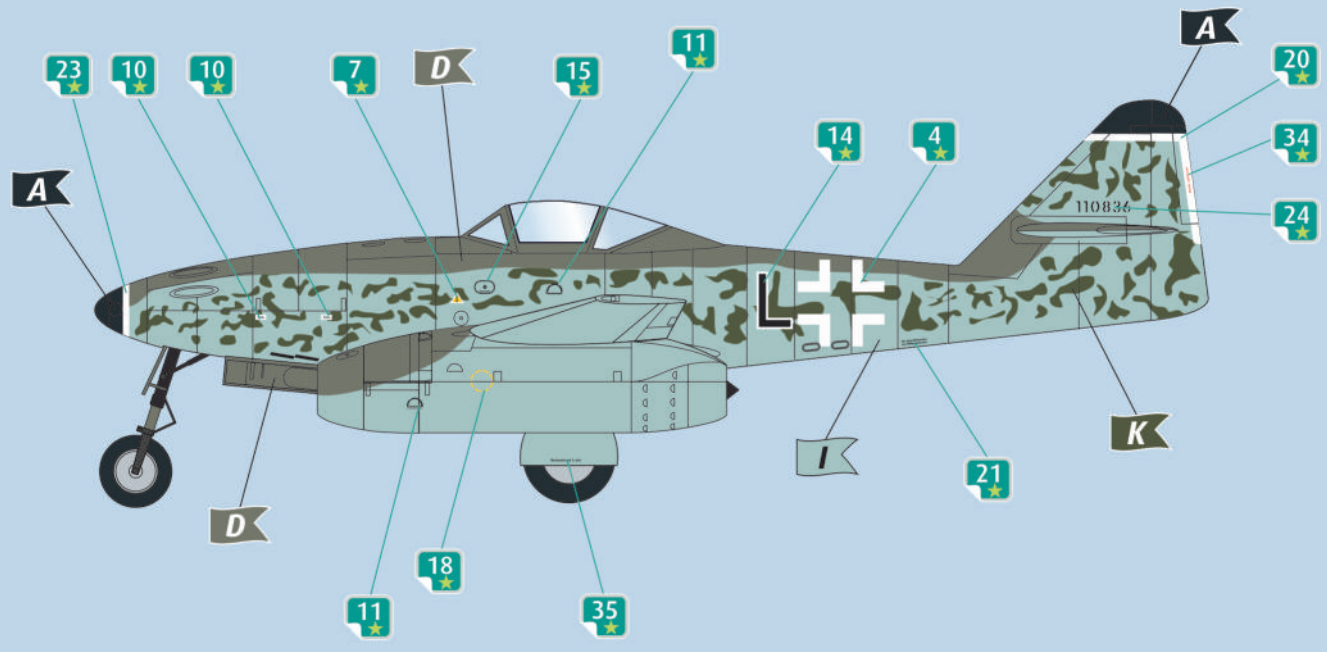
24   



25 

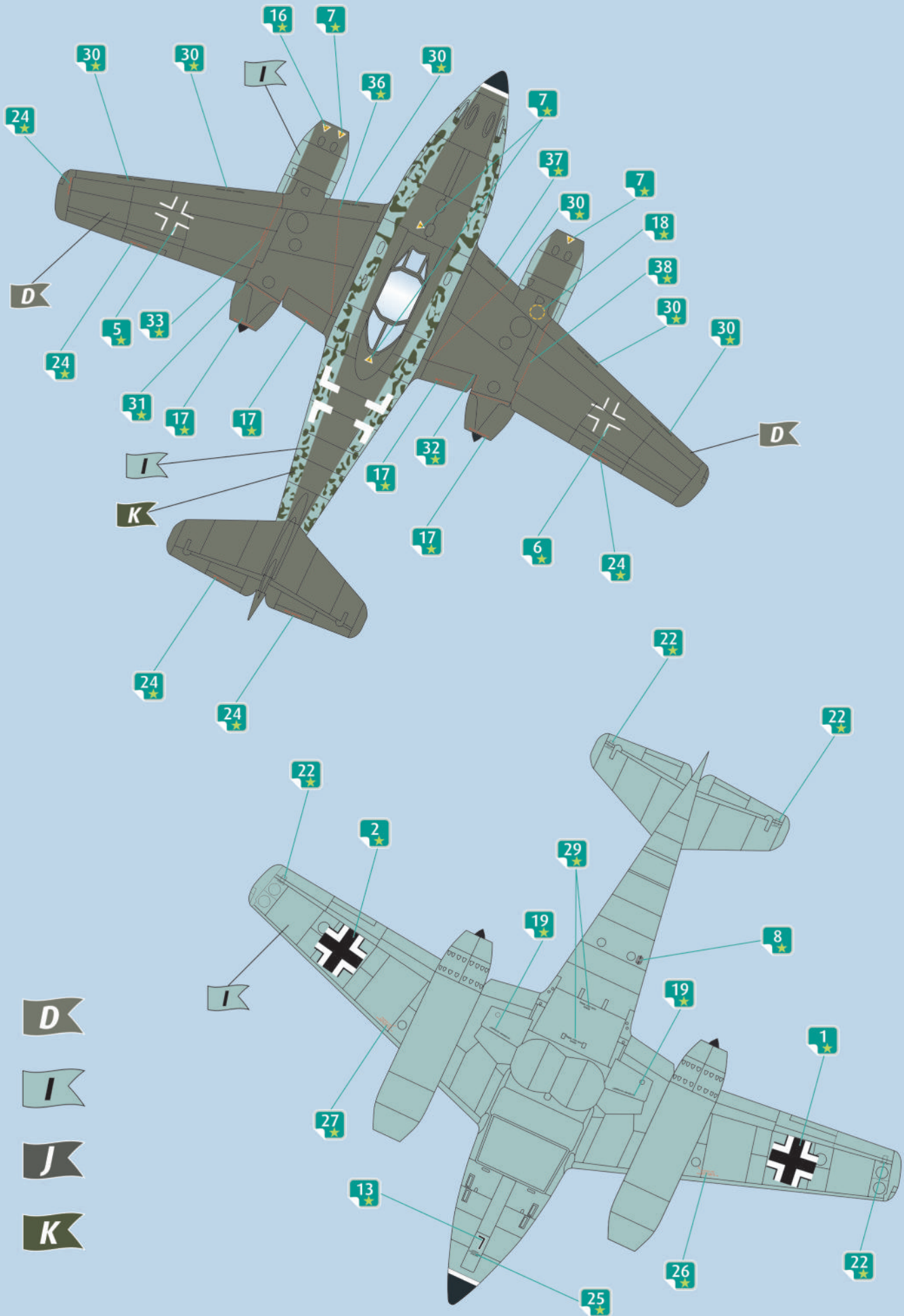


Messerschmitt Bf 109 G-10, Normandie D-Day





Messerschmitt Bf 109 G-10, Normandie D-Day



Benötigte Farben / Required colours

FR Peintures nécessaires
NL Benodigde kleuren
IT Colori necessari
ES Colores necesarios
PT Cores necessárias
DK Nødvendige farver
NO Nødvendige farger
SE Erforderliga färger
FI Tarvittavat värit
RU Необходимые краски
PL Potrzebne kolory
CZ Potřebné barvy
HU Szükséges színek
SK Požadované farby
RO Culori necesare
BG Необходими цветове
SI Potrebne barve
GR Απαιτούμενα χρώματα
TR Gerekli renkler

65

A

DE Bronzegrün matt
GB Bronze green matt
FR Vert bronze mat
NL Bronsgroen mat
IT Verde bronzo opaco
ES Verde bronze mate
PT Verde bronze mate
DK Bronzegrøn mat
NO Bronsegrønn matt
SE Bronsgrön matt
FI Pronssinvihreä matta
RU Бронзово-зелёный матовый
PL Brązowozielony matowy
CZ Bronzová zelená matný
HU Bronz zöld, fénytelen
SK Bronzovo zelená matný
RO Verde-bronz mat
BG Бронзовозелено матово
SI Bronasto-zelena mat
GR Λαδί ματ
TR Bakır yeşili mat

05

D

DE Weiß matt
GB White matt
FR Blanc mat
NL Wit mat
IT Bianco opaco
ES Blanco mate
PT Branco mate
DK Hvid mat
NO Hvit matt
SE Vit matt
FI Valkoinen matta
RU Белый матовый
PL Biały matowy
CZ Bílá matný
HU Fehér, fénytelen
SK Biela matný
RO Alb mat
BG Бяло матово
SI Bela mat
GR Άσπρο ματ
TR Beyaz mat

15

E

DE Gelb matt
GB Yellow matt
FR Jaune mat
NL Geel mat
IT Giallo opaco
ES Amarillo mate
PT Amarelo mate
DK Gul mat
NO Gul matt
SE Gul matt
FI Keltainen matta
RU Жёлтый матовый
PL Żółty matowy
CZ Žlutá matný
HU Sárga, fénytelen
SK Žltá matný
RO Galben mat
BG Жълто матово
SI Rumena mat
GR Κίτρινο ματ
TR Sarı mat

36

F

DE Karminrot matt
GB Carmine red matt
FR Rouge carmin mat
NL Karmijnrood mat
IT Rosso carminio opaco
ES Rojo carmin mate
PT Vermelho carmin mate
DK Karminrød mat
NO Karminrød matt
SE Karminröd matt
FI Karmininpunainen matta
RU Карминный матовый
PL Karminowa czerwień matowy
CZ Karminová červená matný
HU Karminpiros, fénytelen
SK Karminovo červená matný
RO Roșu-carmin mat
BG Карминовочервено матово
SI Karminsko-rdeča mat
GR Άλικο κόκκινο ματ
TR Karmen kırmizisi mat

09

G

DE Anthrazit matt
GB Anthracite matt
FR Anthracite mat
NL Antraciet mat
IT Antracite opaco
ES Antracita mate
PT Antracite mate
DK Antracitgrå mat
NO Antrasitt matt
SE Antracitgrå matt
FI Antrasiitiharmaa matta
RU Антрацит матовый
PL Antracyt matowy
CZ Antracitová šedá matný
HU Antracit, fénytelen
SK Čierna uhľová matný
RO Antracit mat
BG Антрацит матово
SI Antracit mat
GR Γκρι ανθρακί ματ
TR Anthrazit mat

70%

84

H

99

30%

DE Lederbraun matt
GB Leather brown matt
FR Brun cuir mat
NL Lederbruin mat
IT Marrone pelle opaco
ES Marrón cuero mate
PT Castanho couro mate
DK Læderbrun mat
NO Læderbrun matt
SE Läderbrun matt
FI Nahanuskea matta
RU Коричневая кожа матовый
PL Skórzanobrazowy matowy
CZ Kožená hnědá matný
HU Börszínű, fénytelen
SK Kožená hnedá matný
RO Maro pielos mat
BG Кафява кожа матово
SI Usnjeno-rjava mat
GR Καφέ σκούρο ματ
TR Deri kahvesi mat

+

DE Aluminium metallic
GB Aluminium metallic
FR Aluminium métallique
NL Aluminium metallic
IT Alluminio metallico
ES Aluminio metálico
PT Alumínio metálico
DK Aluminium metallisk
NO Aluminium metallic
SE Aluminium metallic
FI Alumiini metallinen
RU Алюминий металллик
PL Aluminium metaliczny
CZ Hliníková metalizový
HU Hliníková metaliza
SK Hliníková metaliza
RO Aluminiiu metalic
BG Алюминий металик
SI Aluminijasta kovinska
GR Αλουμίνιο μεταλλικό
TR Alüminyum grisi metalik

60%

65

I

48

40%

DE Bronzegrün matt
GB Bronze green matt
FR Vert bronze mat
NL Bronsgroen mat
IT Verde bronzo opaco
ES Verde bronze mate
PT Verde bronze mate
DK Bronzegrøn mat
NO Bronsegrønn matt
SE Bronsgrön matt
FI Pronssinvihreä matta
RU Бронзово-зелёный матовый
PL Brązowozielony matowy
CZ Bronzová zelená matný
HU Bronz zöld, fénytelen
SK Bronzovo zelená matný
RO Verde-bronz mat
BG Бронзовозелено матово
SI Bronasto-zelena mat
GR Λαδί ματ
TR Bakır yeşili mat

+

DE Seegrün matt
GB Sea green matt
FR Vert mer mat
NL Zeegroen mat
IT Verde mare opaco
ES Verde mar mate
PT Verde mar mate
DK Havgrøn mat
NO Sjøgrønn matt
SE Havsgrün matt
FI Merenvihreä matta
RU Морская волна матовый
PL Morska zieleń matowy
CZ Mořská zelená matný
HU Tengerzöld, fénytelen
SK Morská zelená matný
RO Verde-marin mat
BG Морскозелено матово
SI Jezersko-zelena mat
GR Πράσινο βαθύ ματ
TR Deniz yeşili mat

99

J

DE Aluminium metallic
GB Aluminium metallic
FR Aluminium métallique
NL Aluminium metallic
IT Alluminio metallico
ES Aluminio metálico
PT Alumínio metálico
DK Aluminium metallisk
NO Aluminium metallic
SE Aluminium metallic
FI Alumiini metallinen
RU Алюминий металллик
PL Aluminium metaliczny
CZ Hliníková metalizový
HU Aluminium metál
SK Hliníková metaliza
RO Aluminiiu metalic
BG Алюминий металик
SI Aluminijasta kovinska
GR Αλουμίνιο μεταλλικό
TR Alüminyum grisi metalik

48

K

DE Seegrün matt
GB Sea green matt
FR Vert mer mat
NL Zeegroen mat
IT Verde mare opaco
ES Verde mar mate
PT Verde mar mate
DK Havgrøn mat
NO Sjøgrønn matt
SE Havsgrün matt
FI Merenvihreä matta
RU Морская волна матовый
PL Morska zieleń matowy
CZ Mořská zelená matný
HU Tengerzöld, fénytelen
SK Morská zelená matný
RO Verde-marin mat
BG Морскозелено матово
SI Jezersko-zelena mat
GR Πράσινο βαθύ ματ
TR Deniz yeşili mat

89

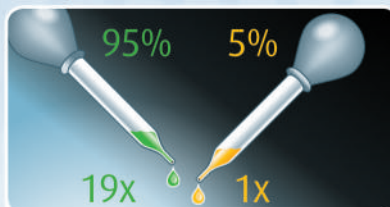
L

DE Beige matt
 GB Beige matt
 FR Beige mat
 NL Beige mat
 IT Beige opaco
 ES Beige mate
 PT Beige mate
 DK Beige mat
 NO Beige matt
 SE Beige matt
 FI Beige matta
 RU Бежевый матовый
 PL Beżowy matowy
 CZ Běžová matný
 HU Bézs, fénytelen
 SK Běžová matný
 RO Bej mat
 BG Бежово матово
 SI Bež mat
 GR Μπεζ ματ
 TR Bej mat

16

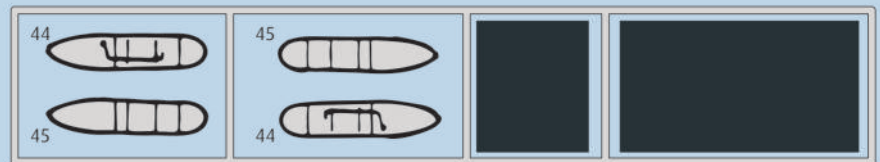
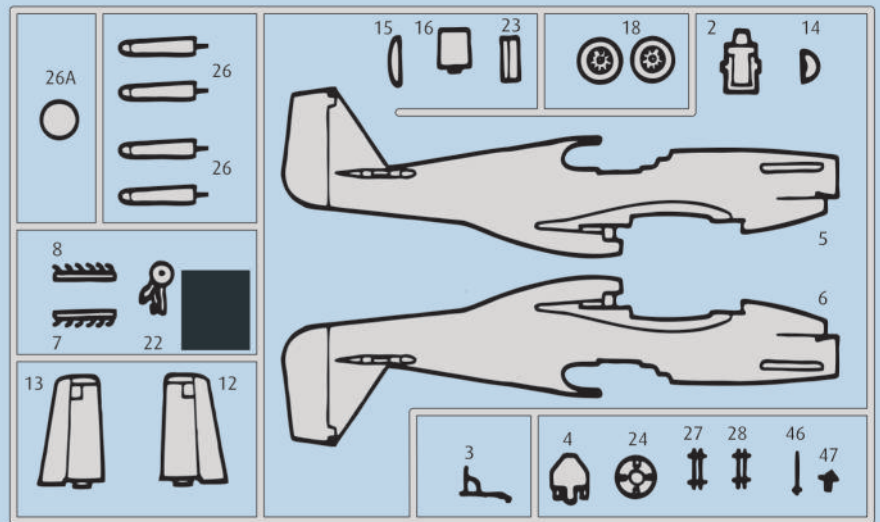
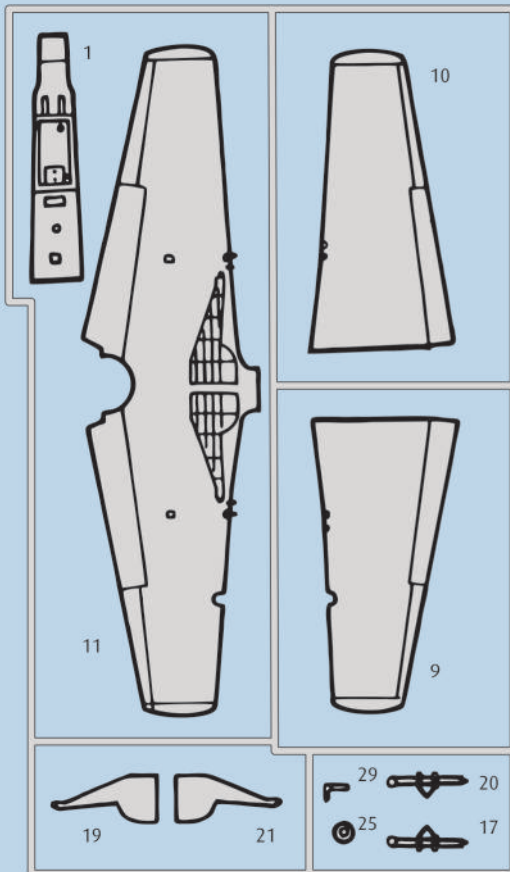
M

DE Sand matt
 GB Sand matt
 FR Sable mat
 NL Zandkleur mat
 IT Sabbia opaco
 ES Arena mate
 PT Areia mate
 DK Sand mat
 NO Sand matt
 SE Sandgul matt
 FI Hiekankeltainen matta
 RU Песочный матовый
 PL Piaskowożółty matowy
 CZ Písková žlutá matný
 HU Homokszínű, fénytelen
 SK Piesková žltá matný
 RO Galben-nisip mat
 BG Пясъчно матово
 SI Peščena mat
 GR Μουσταρδί ματ
 TR Kum sarısı mat



DE Beispiel: mischen	RU Пример: смешивание
GB Example: mixing	PL Przykład: mieszać
FR Exemple: mélanger	CZ Příklad: míchat
NL Voorbeeld: mengen	HU Példa: keverés
IT Esempio: mescolare	SK Příklad: miešanie
ES Ejemplo: mezcla	RO Exemplu: amestecare
PT Exemplo: misturar	GR Пример: смесване
DK Eksempel: blanding	SI Primer: mešanje
NO Eksempel: blanding	GR Παράδειγμα:
SE Exempel: blanda	GR ανάμειξη
FI Esimerkki: sekoittaminen	TR Örnekle: karıştırma

P-51B Mustang



(DE) Nicht benötigte Teile
 (GB) Parts not used.
 (FR) Pièces non utilisées.
 (NL) Niet benodigde onderdelen.
 (IT) Parti non necessarie.
 (ES) Piezas no utilizadas.
 (PT) Peças não utilizadas.

(DK) Dele der ikke skal bruges.
 (NO) Deler som ikke er nødvendige.
 (SE) Ej nödvändiga delar.
 (FI) Tarpeettomat osat.
 (RU) Неиспользуемые детали.
 (PL) Niepotrzebne części.
 (CZ) Nepotřebné díly.

(HU) Szükségtelen alkatrészek.
 (SK) Nepotrebné diely.
 (RO) Pieșe care nu sunt necesare.
 (BG) Ненужни детайли.
 (SI) Nepotrebni deli.
 (GR) Μη χρησιμοποιούμενα μέρη.
 (TR) Gerekl olmayan parçalar.

Ersatzteile benötigt?

Kein Problem. Einfach den Revell-Service mit Angabe von Artikel- und Teilenummer kontaktieren. Entweder unter service@revell.de oder Revell GmbH, Abteilung X, Henschelstr. 20-30, 32257 Bünde.*

*Wir bitten um Verständnis, dass eine Gewährleistung nur bei aktuellen Artikeln, die im Zeitraum der letzten 24 Monate erworben wurden, übernommen werden kann. Mit der Ersatzteil-Bestellung können Kosten z.B. für Verpackung und Versand entstehen. Ob diese Kosten anfallen wird im Vorfeld schriftlich durch unseren Service mitgeteilt. Das Angebot kann dann angenommen oder abgelehnt werden. Unfrei eingesandte Ersatzteil-Bestellungen werden von uns nicht angenommen! Dieser Direktservice gilt für die Länder Deutschland, Benelux, Österreich, Frankreich, Großbritannien. Ersatzteil-Bestellungen aus den übrigen Ländern werden über die jeweiligen Distributeure abgewickelt. Bitte kontaktieren Sie Ihren Händler.

Besoin de pièces de rechange ?

Il vous suffit de contacter le service Revell et d'indiquer la référence de l'article et de la pièce. Soit en écrivant par mail à service@revell.de (uniquement pour la France) ou par courrier à Revell GmbH, Département X, Henschelstr. 20-30, D-32257 Bünde.*

*La garantie s'applique pour les articles présents au catalogue et achetés au cours des 24 derniers mois. Merci de votre compréhension. La commande de pièces de rechange peut donner lieu à des frais supplémentaires, par ex. pour l'emballage et le port. Notre service client vous en informera au préalable par écrit. Vous pourrez accepter ou refuser le devis. Nous n'acceptons pas les commandes de pièces de rechange envoyées sans affranchissement ! Ce service direct est valable pour les pays suivants : Allemagne, Benelux, Autriche, France, Grande-Bretagne. Les commandes de pièces en provenance d'autres pays sont traitées par les distributeurs correspondants. Veuillez contacter votre revendeur.

Need spare parts?

No problem. Contact Revell Service with the item number and part numbers you need: service@revell.de or Revell GmbH, Unit 10, Old Airfield Industrial Estate, Cheddington Lane, Tring, Herts, HP23 4QR, Great Britain.*

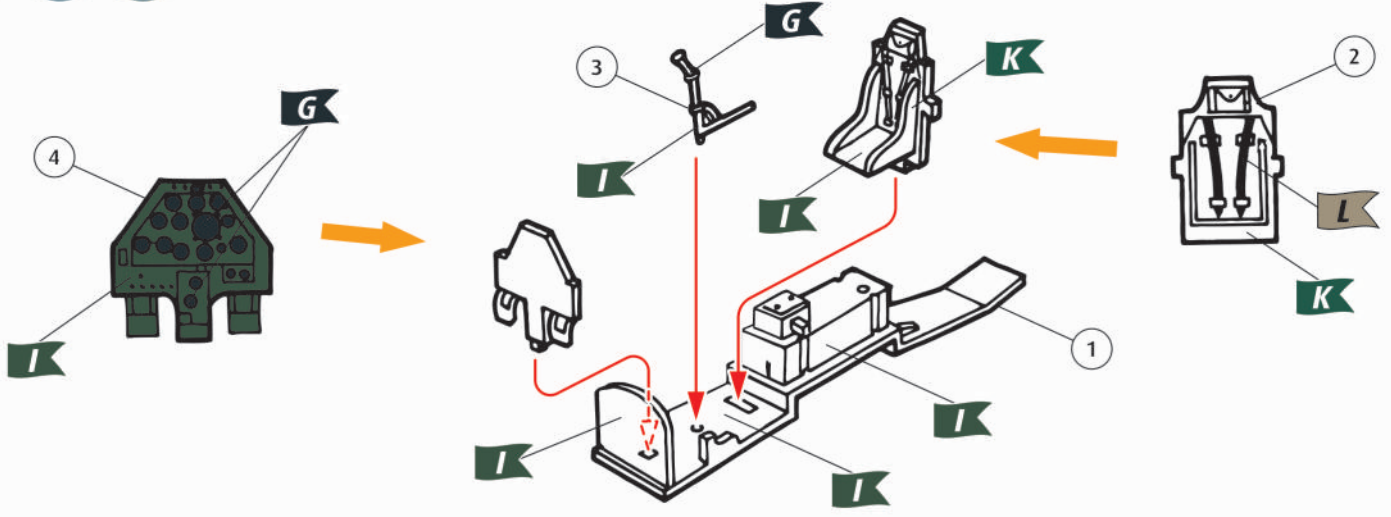
*We request your understanding that a warranty can only be accepted for current articles which have been purchased in the last 24 months. Orders for spare parts may also be subject to costs for packaging and shipping. You will be notified in advance by our Service department if such costs are incurred. The offer can then be accepted or rejected. We will not be able to process any postal requests unless correct postage has been applied to mailing! This direct service applies to the countries: Germany, Benelux, Austria, France, and the United Kingdom. Spare part orders from other countries are processed by the local distributors. Please contact your dealer.

Hebt u reserveonderdelen nodig?

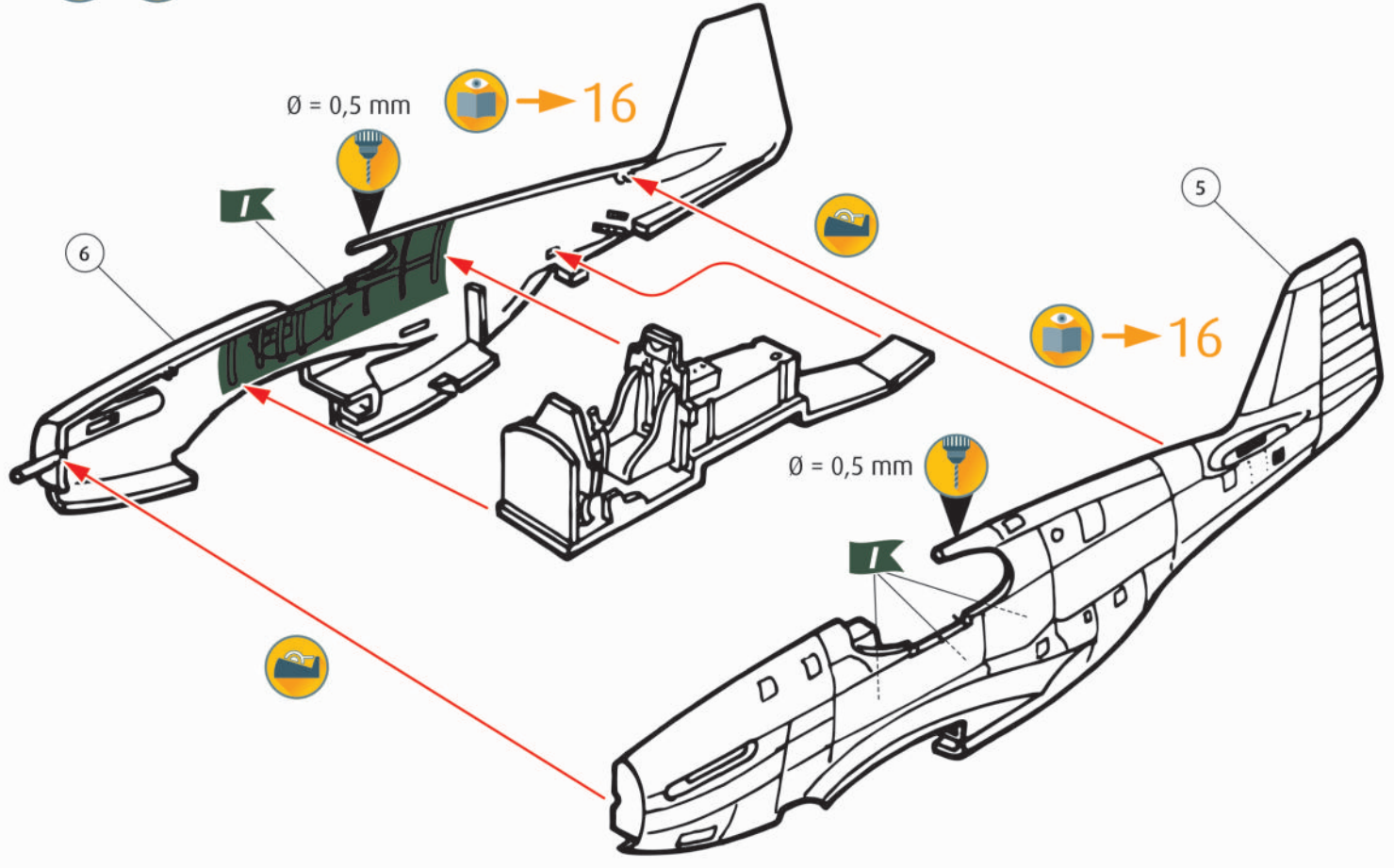
Geen probleem! Neem eenvoudig contact op met de klantenservice van Revell en geef ons het artikel- en onderdeelnummer door. U kunt ons bereiken op service@revell.de of per post: Revell GmbH, Afdeling X, Henschelstr. 20-30, D-32257 Bünde.*

*Wij vragen uw begrip voor de omstandigheid, dat er alleen garantie kan worden geboden voor actuele artikelen, die in de afgelopen 24 maanden zijn gekocht. Met het bestellen van reserveonderdelen kunnen kosten gemoeid zijn, bijv. voor verpakking en verzending. U wordt vooraf schriftelijk door onze klantenservice op de hoogte gesteld als er kosten zouden ontstaan. Het aanbod kan dan worden aangenomen of afgewezen. Wij nemen geen ongefrankeerde bestellingen van reserveonderdelen aan! Deze rechtstreekse service wordt verleend in de landen Duitsland, de Benelux, Oostenrijk, Frankrijk en Groot-Brittannië. Bestellingen van reserveonderdelen in de overige landen worden afgewikkeld via de betreffende distributeurs. Neem hiervoor contact op met uw verkoper.

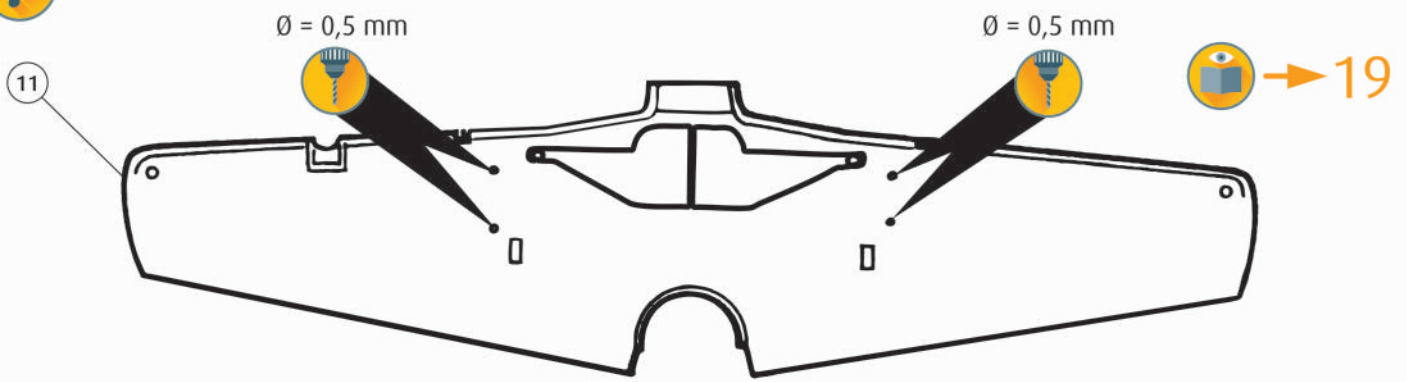
1  



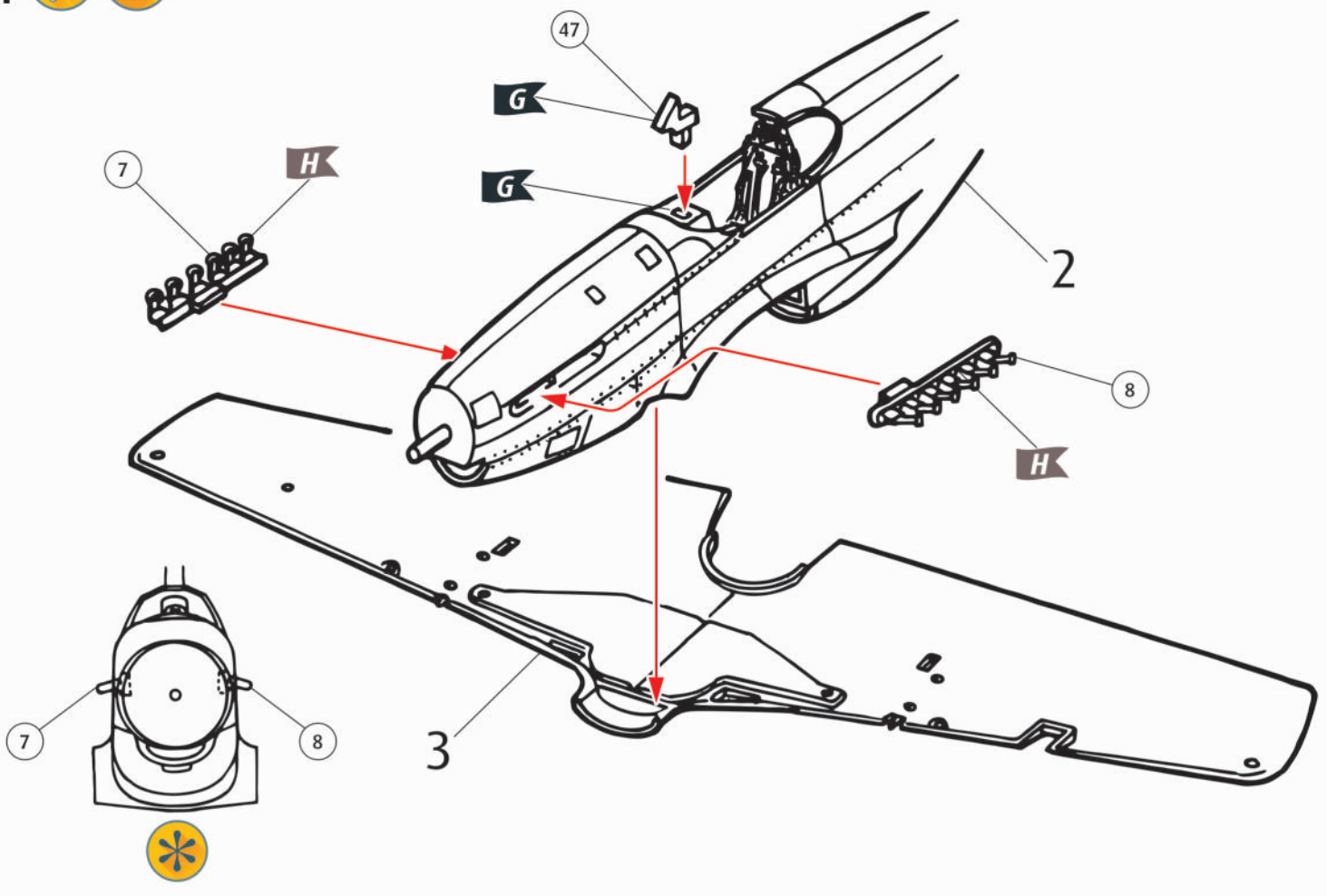
2  



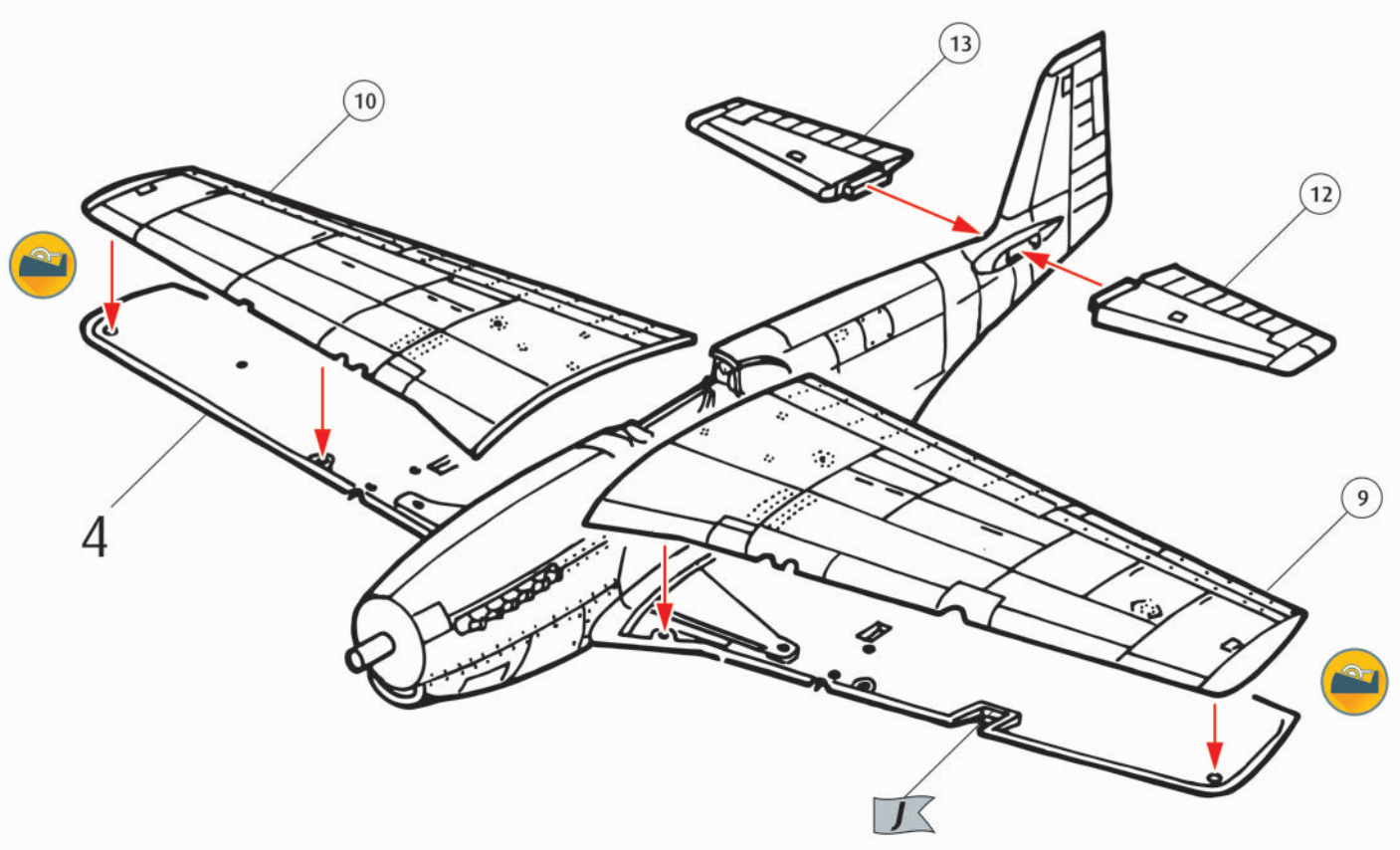
3 



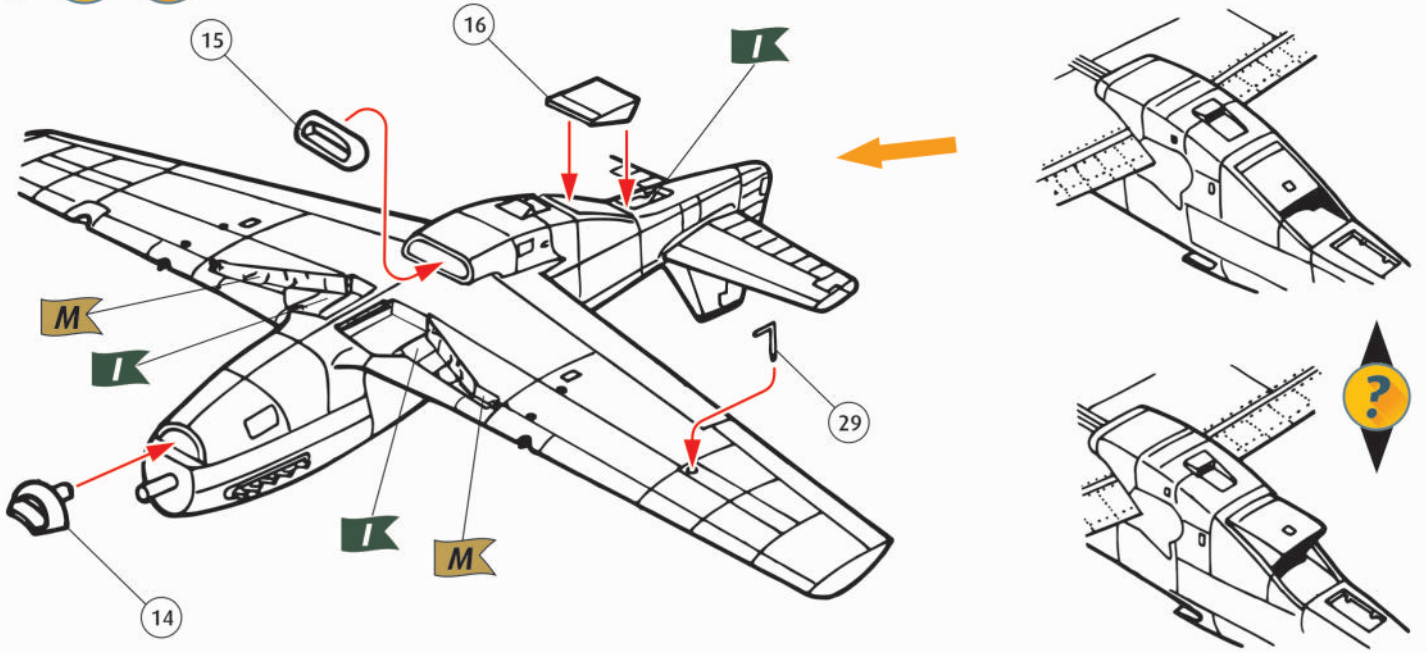
4



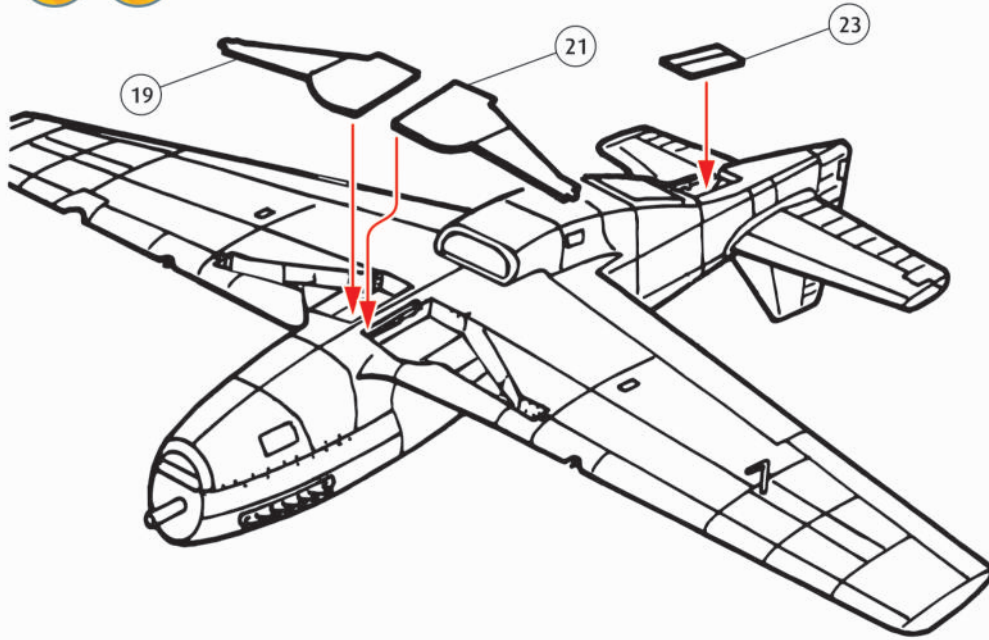
5



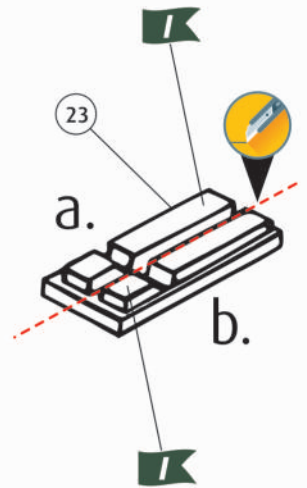
6  



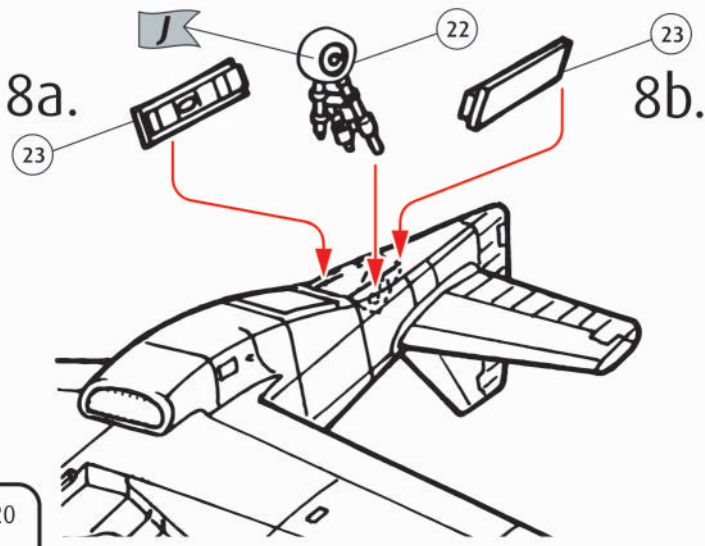
7  



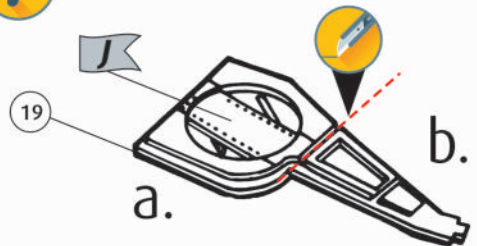
8  



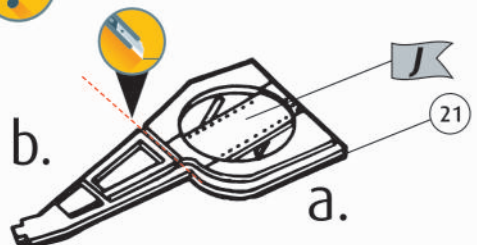
9    



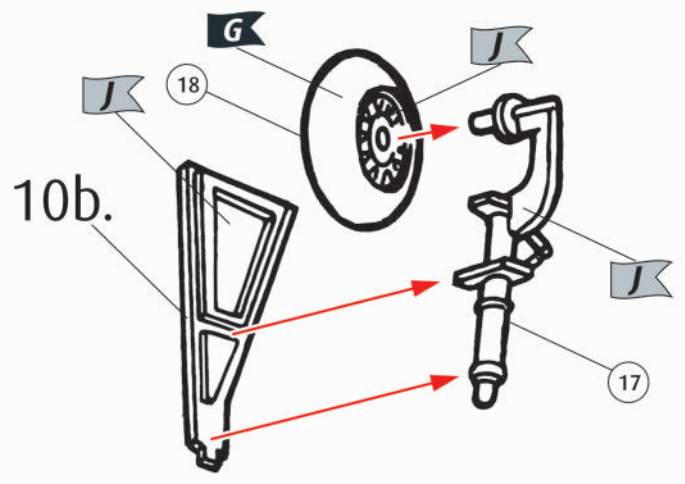
10 



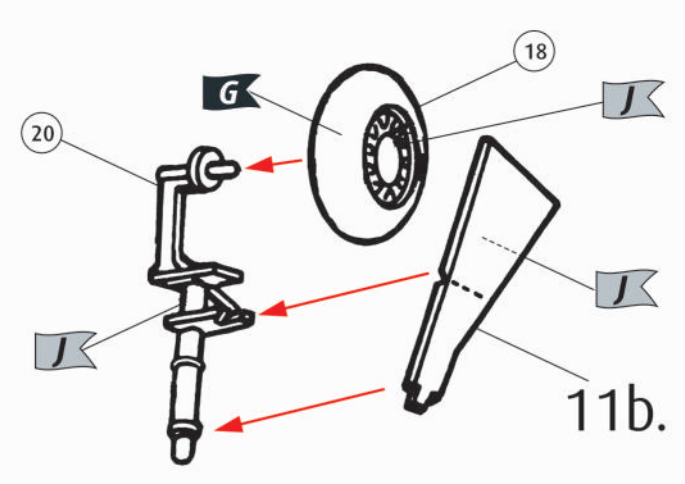
11 



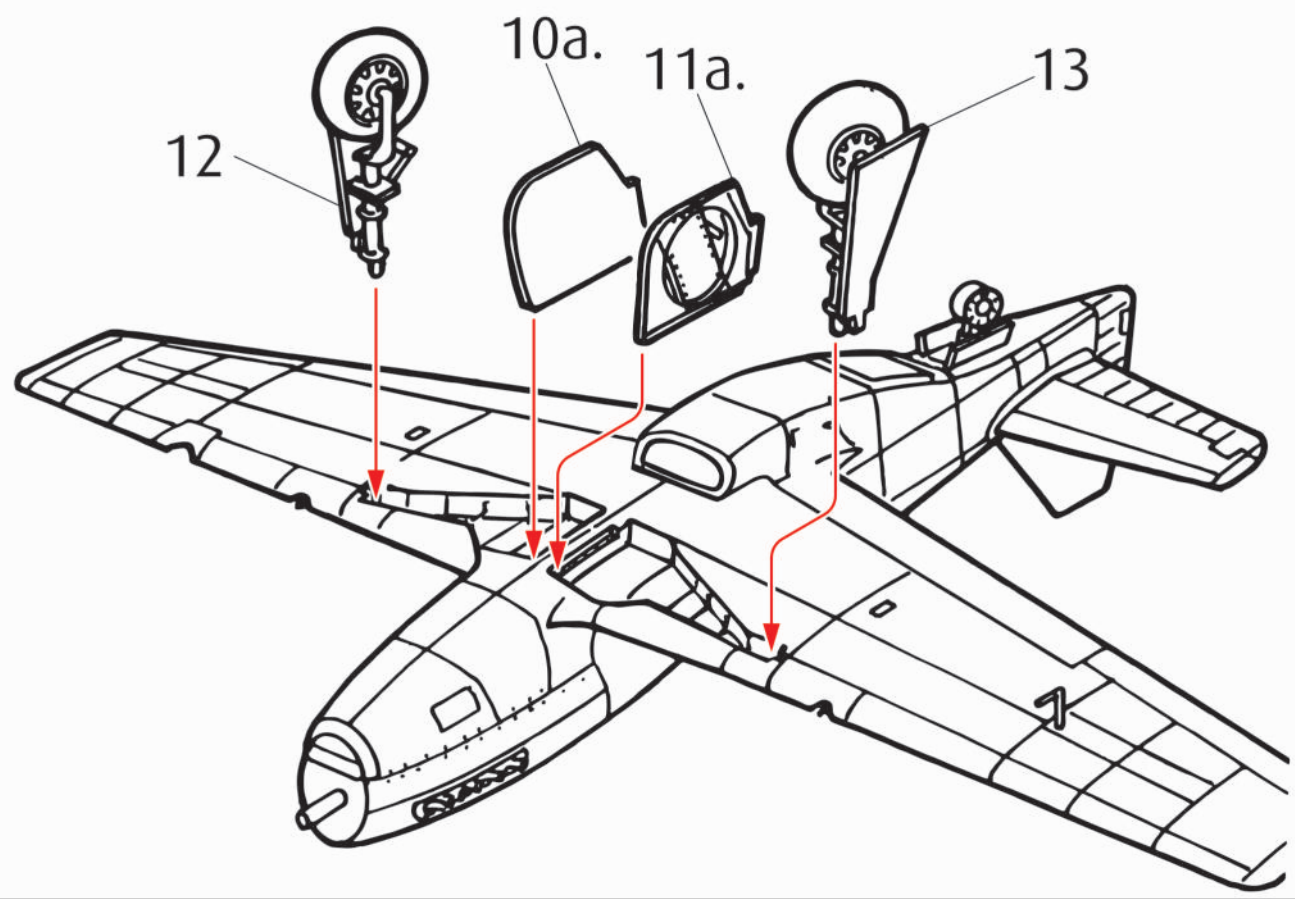
12



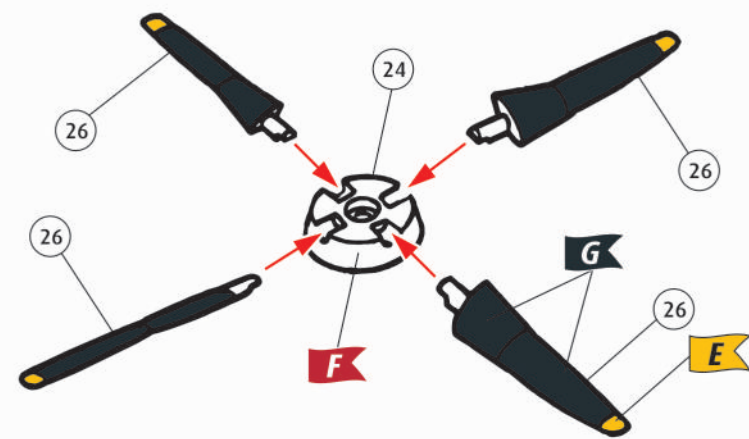
13



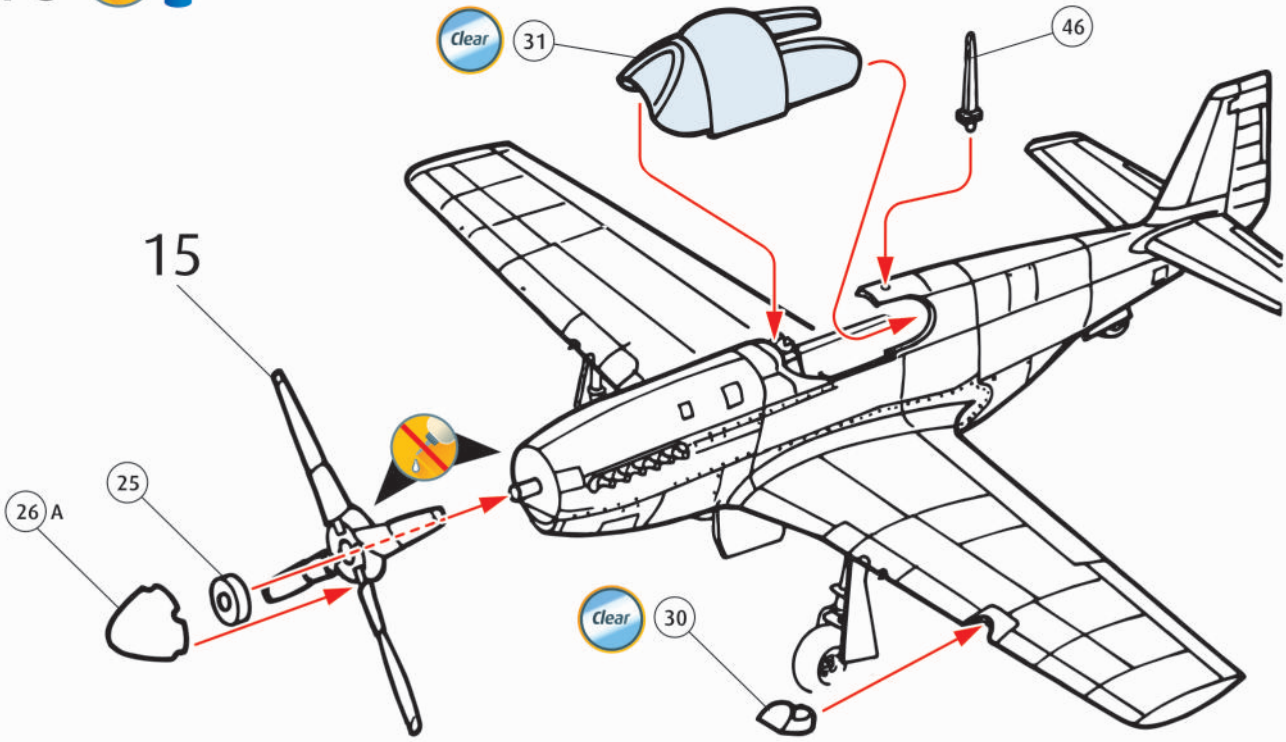
14



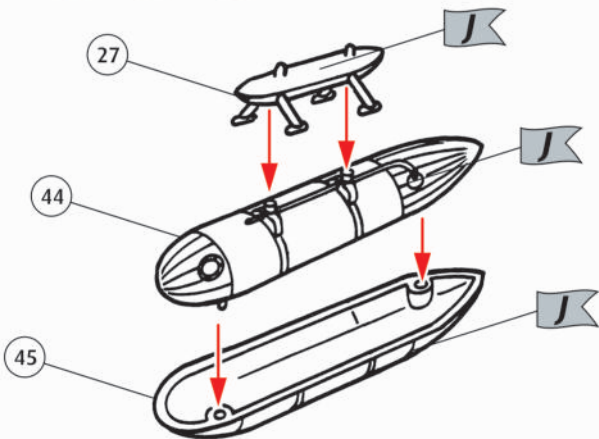
15



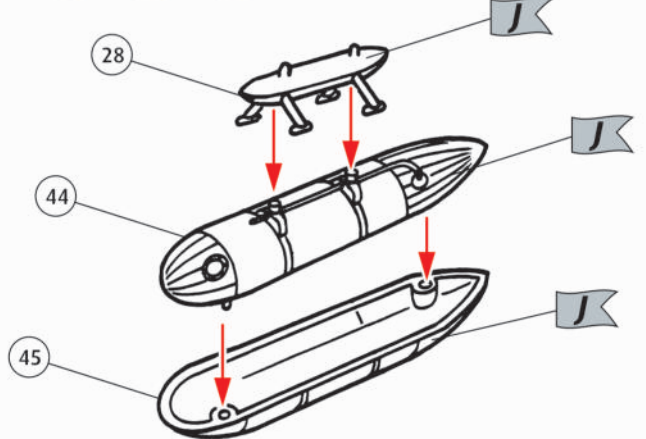
16



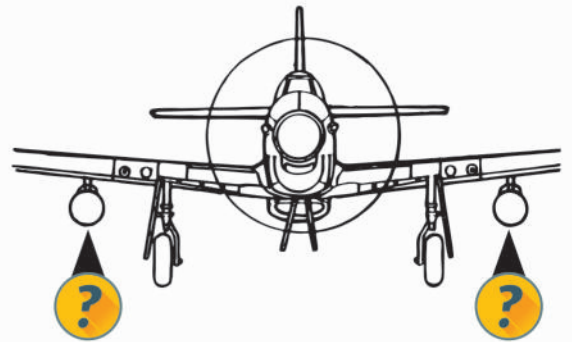
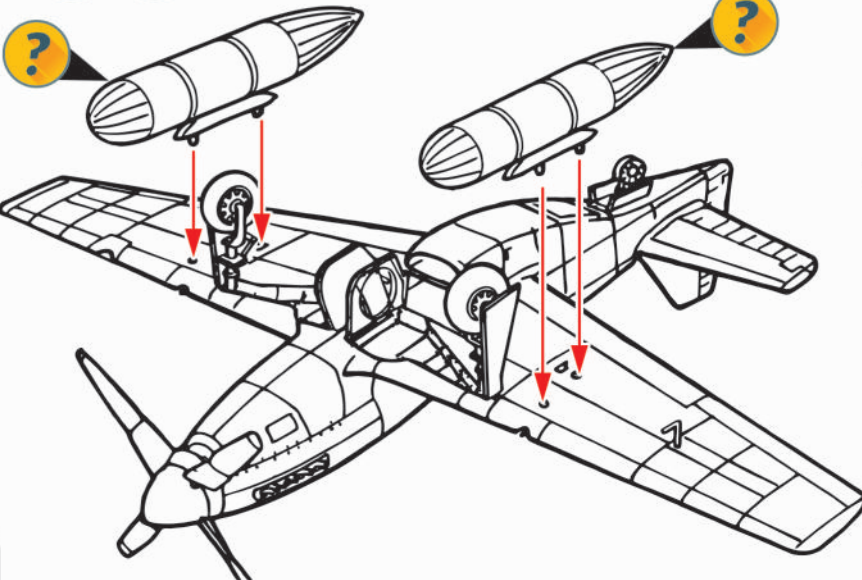
17



18

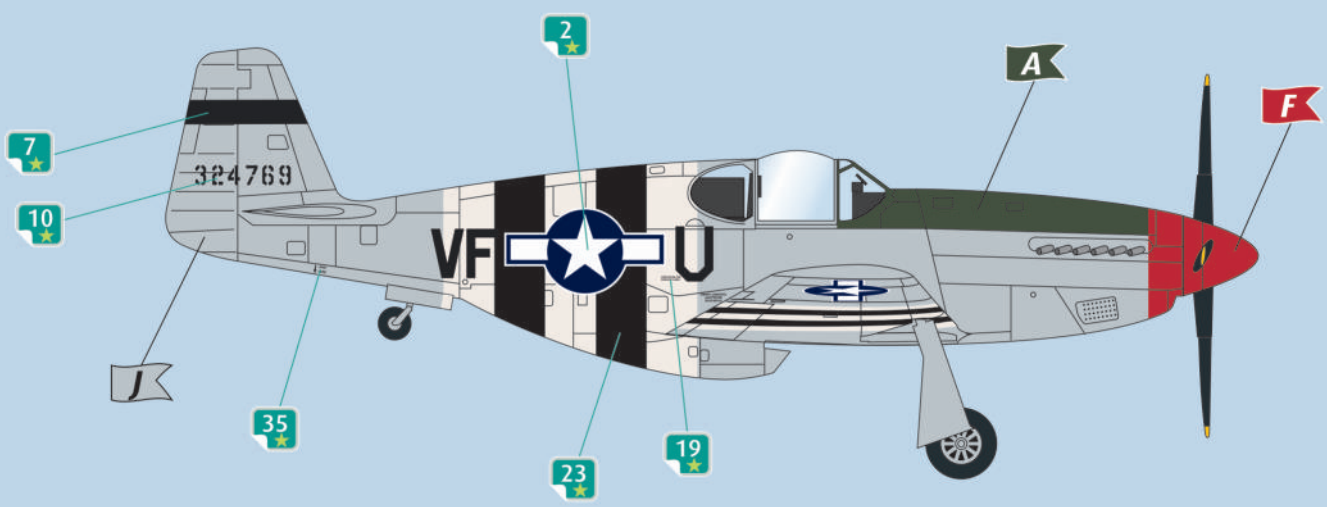
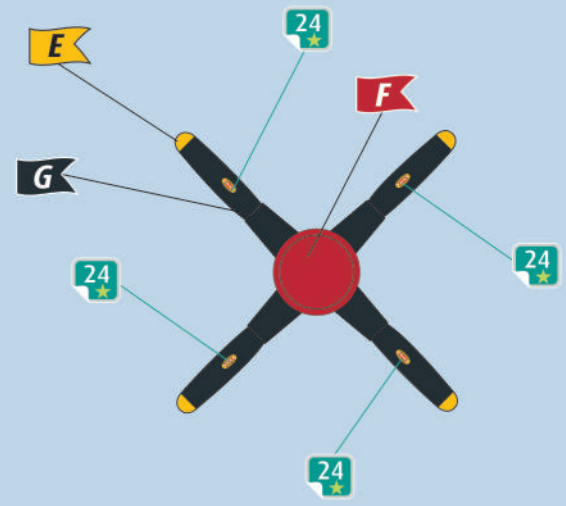
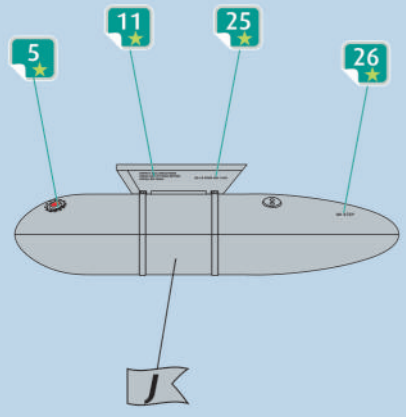
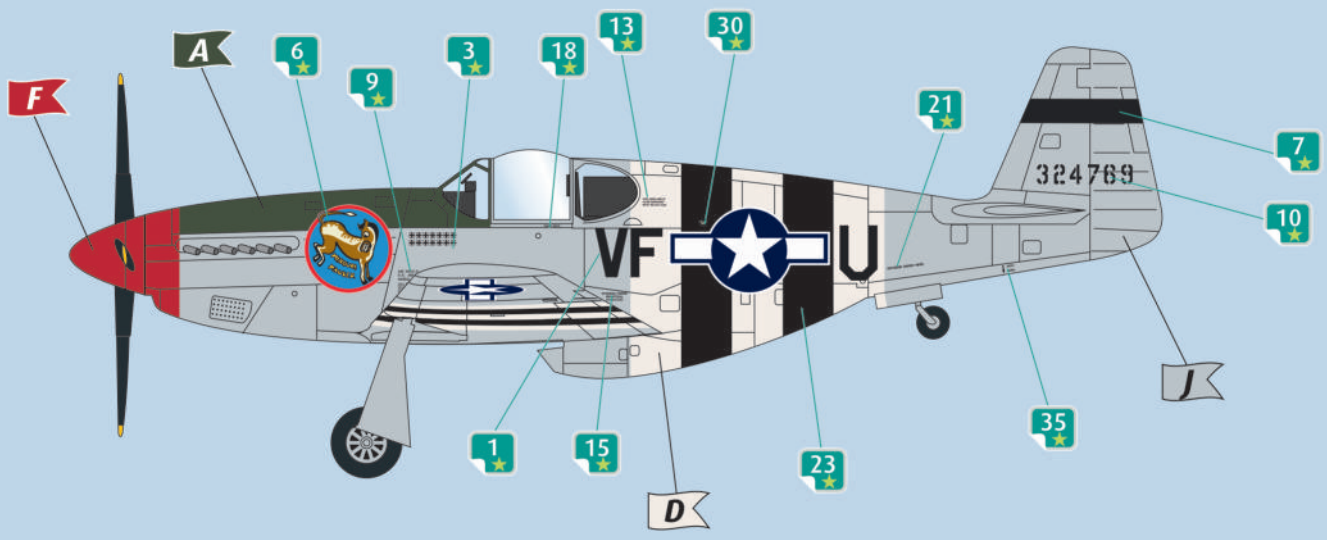


19





North American P-51B Mustang Captain Willard Millikan, 336th F Squadron, 4. F.G., May 1945





North American P-51B Mustang Captain Willard Millikan, 336th F Squadron, 4. F.G., May 1945

