

## intro

The MiG-21 was one of a long list of Mikoyan-Gurevich products to be integrated into the armed forces of the Soviet Union, the Warsaw Pact, and allied client states. Its predecessors included such notable types as the MiG-15, MiG-17 and the supersonic MiG-19.

The roots of this project reach back to the first half of the fifties. In 1954, the Ye-1 project came to an end, and was quickly picked up by the Ye-2. Both had a swept wing. The first machine to feature the delta wing was the Ye-4, which first took to the air on June 16th, 1955. It was also demonstrated a year later at the Moscow airfield Tushino.

The first of the new line to enter production was the MiG-21F, which together with the MiG-21P and F-13 represented the first generation of the MiG-21, and was in production through the end of the fifties and the beginning of the sixties. Subsequent versions included the PF, FL, PFM, R, the production of which peaked at the end of the sixties. The third generation started production in 1968, which included such versions as M, SM, MF, SMT, bis among others.

Simultaneously, two-seat training versions were also produced designated MiG-21U, UM and US. Production of the MiG-21 ended in 1985, and was put into service with some fifty nations.

Over the course of the cold war, the opponents of the MiG-21 included the likes of the Northrop F-5 Freedom Fighter and the Dassault Mirage III. NATO assigned it the reporting name 'Fishbed'. It became the most produced supersonic fighter in terms of quantity. The new machines came off Soviet production lines in Moscow, Gorky and Tbilisi. The MiG-21F-13 was also built under license in Czechoslovakia and the MiG-21FL, M and bis in India by Hindustan Aeronautics Ltd. The Soviet Union produced 10,645 examples of all versions, 194 were built in Czechoslovakia and 657 in India. Outside of the Soviet Union, the type flew with a long list of nations on all continents with the exception of Australia. The MiG-21 participated in combat in Vietnam, the Indo-Pakistan wars, the Cuban participation in Angola and in the Arab world's attempt to eliminate Israel. Thanks to the high volume of use, the highest number of aces produced on the type was in Vietnam. The top of the ladder is occupied by Nguyen Van Coc with nine kills.

The type serving as a fighter-bomber served with the Soviet Union and other nations of the Warsaw Pact into the eighties, when it began to be displaced by the MiG-29 Fulcrum.

This kit allows you to build a model of twelve existing MiG-21MFNs, the upgraded version of MiG-21MF. The „N“ signifies the upgrade of avionics to the NATO standard. It was powered by the Tumansky R-13-300 with afterburning and carried RP-22SMA Saphir-21 radar. The armament was composed of GSh-23-2L 23mm cannon with 200 rounds. The underwing pylons could carry a combination of FAB bombs up to 500kg in size, UB-16-57U rocket pods and R-3S, Kh-66 and R-60 missiles. Mostly two R-60MK (AA-8 Aphid) under inner pylons and external fuel tanks under outer pylons were carried.

## úvodem

MiG-21 byl další konstrukcí kanceláře Mikojan-Gurjevič, která se zařadila do výzbroje Sovětského svazu, zemí Varšavské smlouvy a dalších ozbrojených sil. Jeho předchůdci byly tak významné typy jako MiG-15, MiG-17 či nadzvukový MiG-19.

Kořeny vývoje letounu sahají do první poloviny 50. let minulého století. V roce 1954 byl dokončen projekt Je-1, velmi rychle nahrazený druhým prototypem Je-2. Oba měly šipové křídlo. Prvním strojem s delta křídlem byl prototyp Je-4, který se do vzduchu dostal poprvé 16. června 1955. Představil se také na letecké přehlídce, která se konala o rok později na moskevském letišti Tušino.

Jako první se do sériové výroby dostala verze MiG-21F, která společně s MiG-21P a MiG-21F-13 reprezentovala první generaci tohoto typu, vyráběnou na přelomu 50. a 60. let minulého století. Následovaly další, pokročilejší verze – PF, FL, PFM, R, jejichž produkce vyvrcholila ve druhé polovině 60. let. Od roku 1968 probíhala výroba třetí generace, která zahrnovala například verze M, SM, MF, SMT, bis a další.

Souběžně se stavěly také dvoumístné cvičné jednadvacítky MiG-21U, UM a US.

Výroba MiGů-21 skončila v roce 1985 a do výzbroje je zařadilo okolo 50 zemí světa.

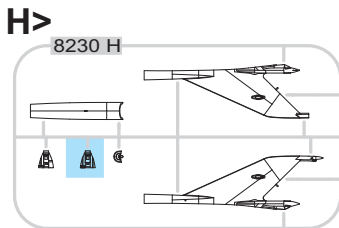
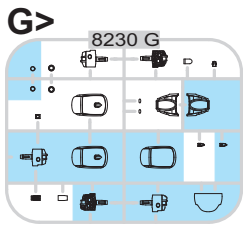
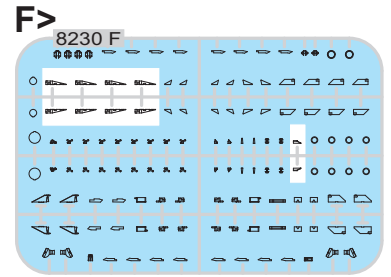
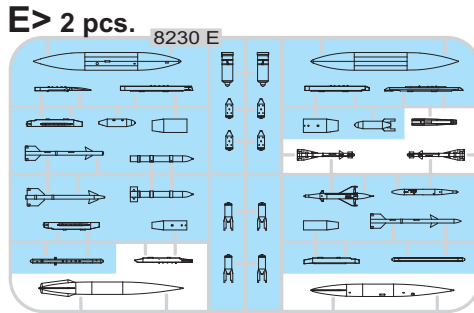
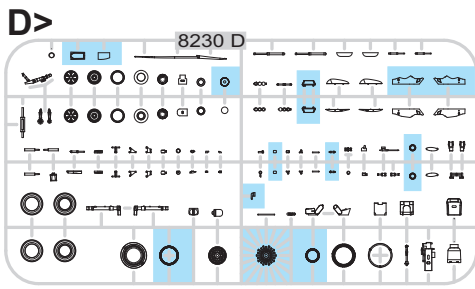
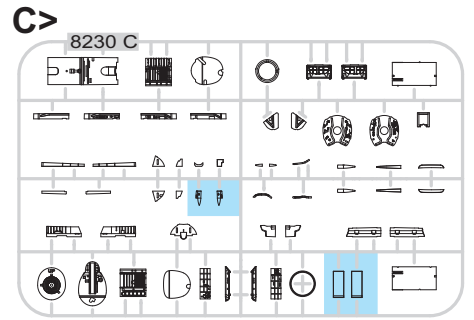
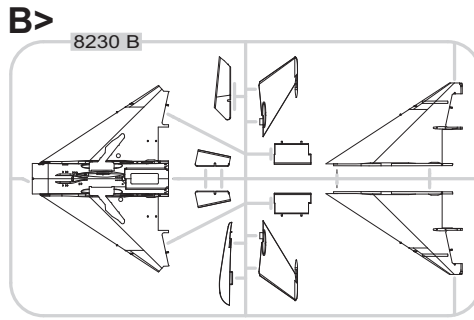
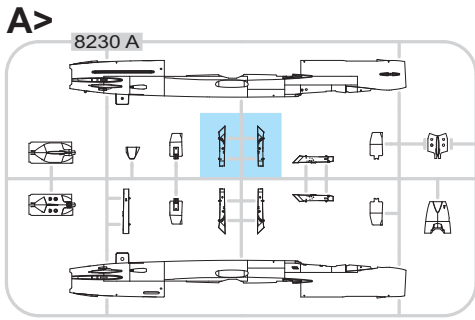
MiG-21 měl během studené války své protějšky v typech Northrop F-5 Freedom Fighter či Dassault Mirage III. Vojska NATO dalo typu kódové označení Fishbed. Stal se v největších počtech vyráběným nadzvukovým letounem. Nové stroje v Sovětském svazu sjížděly z továrních linek v Moskvě, Gorkém a Tbilisi. V licenci se stavěla verze MiG-21F-13 v Československu a MiG-21FL, M a bis v Indii u Hindustan Aeronautics Ltd. V Sovětském svazu vzniklo 10 645 exemplářů všech verzí, v Československu 194 kusů a v Indii 657 strojů.

Kromě ozbrojených sil Sovětského svazu létal s řadě zemí, s výjimkou Austrálie na všech kontinentech. Zúčastnil se řady válečných konfliktů, včetně války ve Vietnamu, indicko-pákistánských potyček, kubánského tažení v Angole či arabské snahy o zničení Izraele. Díky největšímu zapojení do bojových akcí se největší počet stíhacích es zrodil ve Vietnamu. Na čele žebříčku stojí Nguyen Van Coc s devíti sestřely.

V roli přepadového stíhacího letounu sloužily MiGy-21 v Sovětském svazu a dalších zemích Varšavské smlouvy až do 80. let, kdy jej jako plnohodnotná náhrada začaly z prvoliniové služby vytlačovat nové MiGy-29 Fulcrum.

Z této stavebnice lze postavit dva z dvanácti existujících letounů MiG-21MFN. Jednalo se o MiGy-21MF, jejichž avionika byla upgradována na standardy NATO. Letoun poháněl motor Tumanskij R-13-300 s přidavným spalováním a nesl radar RP-22SMA Safir-21. Výzbroj tvořil kanon GŠ-23-2L ráže 23 mm se zásobou 200 ran. Na závěsníky bylo možné podvěsit kombinaci pum FAB až d ráže 500 kg, raketnic UB-16-57U a raket R-3S, Ch-66 a R-60. V praxi nejčastěji létaly s dvojicí R-60MK (AA-8 Aphid) na vnitřních křídleních závěsnících a dvojicí palivových nádrží na vnějších křídleních závěsnících.

# PLASTIC PARTS



Mr.COLOR	
C1	WHITE
C3	RED
C4	YELLOW
C5	BLUE
C6	GREEN
C8	SILVER
C11	LIGHT GRAY
C13	NEUTRAL GRAY
C27	INTERIOR GREEN
C31	DARK GRAY
C32	DARK GRAY
C33	FLAT BLACK
C34	SKY BLUE
C47	CLEAR RED

Mr.COLOR	
C60	GRAY
C62	FLAT WHITE
C66	BRIGHT GREEN
C80	COBALT BLUE
C137	TIRE BLACK
C138	CLEAR GREEN
C332	LIGHT GRAY
C334	BARLEY GRAY
Mr. METAL COLOR	
MC213	STAINLESS STEEL
MC214	DARK IRON
MC218	ALUMINIUM
Mr. COLOR SUPER METALLIC	
SM06	CHROME SILVER

## ATTENTION \* UPOZORNĚNÍ \* ACHTUNG \* ATTENTION

- (GB)** Carefully read instruction sheet before assembling. When you use glue or paint, do not use near open flame and use in well ventilated room. Keep out of reach of small children. Children must not be allowed to suck any part, or pull vinyl bag over the head.
- (CZ)** Před započatím stavby si pečlivě prostudujte stavební návod. Při používání barev a lepidel pracujte v dobře větrané místnosti. Lepidla ani barvy nepoužívejte v blízkosti otevřeného ohně. Model není určen malým dětem, mohlo by dojít k požití drobných dílů.
- (D)** Vor dem Zusammenbau die Bauanleitung gut durchlesen. Kleber und Farben nicht in der Nähe von offenem Feuer verwenden und für eine ausreichende Belüftung sorgen. Den Bausatz von kleinen Kindern fernhalten. Vermeiden Sie, dass Kinder Bauteile in den Mund nehmen oder sich Plastiktüten über den Kopf ziehen.
- (F)** Lire soigneusement la fiche d'instructions avant d'assembler. Ne pas utiliser de colle ou de peinture à proximité d'une flamme nue, et aérer la pièce de temps en temps. Garder hors de portée des enfants en bas âge. Ne pas laisser les enfants mettre en bouche ou sucer les pièces, ou passer un sachet vinyl sur la tête.

## INSTRUCTION SIGNS \* INSTR. SYMBOLY \* INSTRUKTION SINNBILDEN \* SYMBOLES

**(?)**  
OPTIONAL  
FACULTATIF  
NACH BELIEBEN  
VOLBA

**(↶)**  
BEND  
PLIER SIL VOUS PLAÎT  
BITTE BIEGEN  
OHNOUT

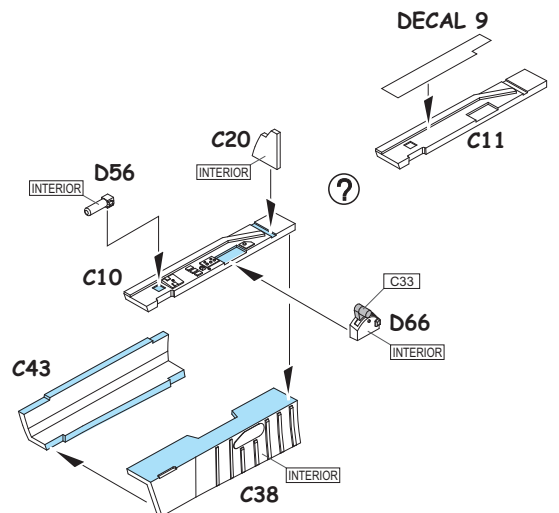
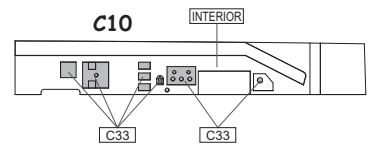
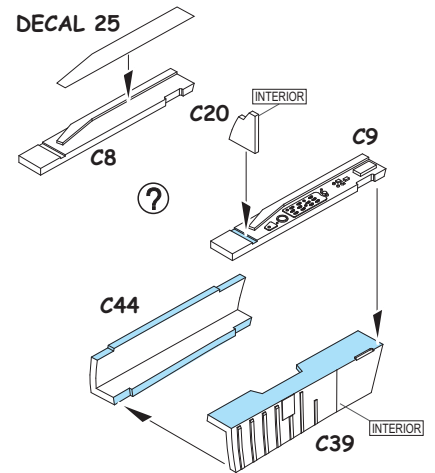
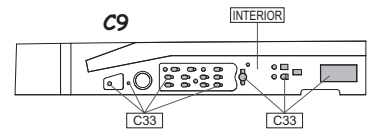
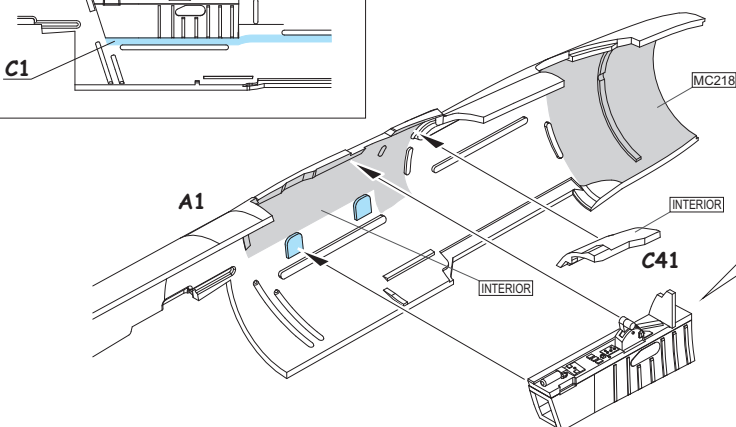
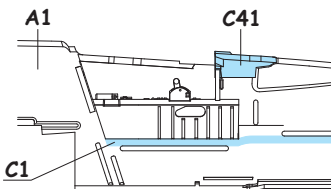
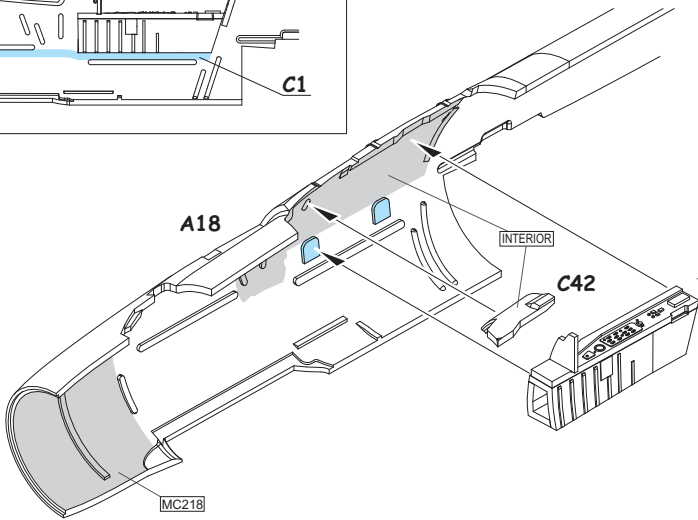
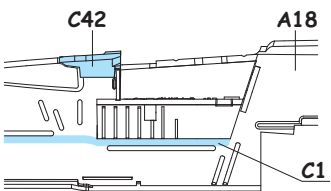
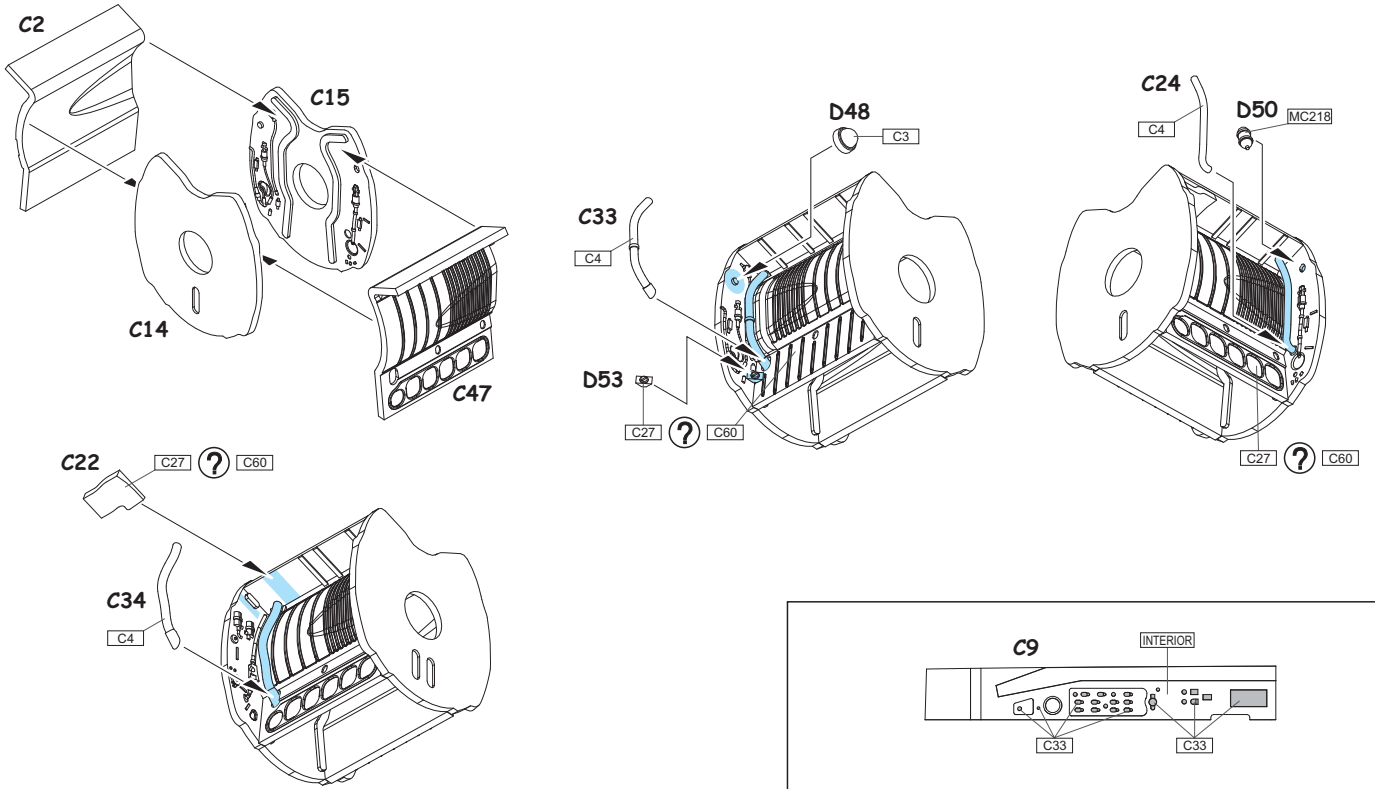
**(⊘)**  
OPEN HOLE  
FAIRE UN TROU  
OFFNEN  
VYVRTAT OTVOR

**(↔)**  
SYMMETRICAL ASSEMBLY  
MONTAGE SYMÉTRIQUE  
SYMMETRISCHE AUFBAU  
SYMETRICKÁ MONTÁŽ

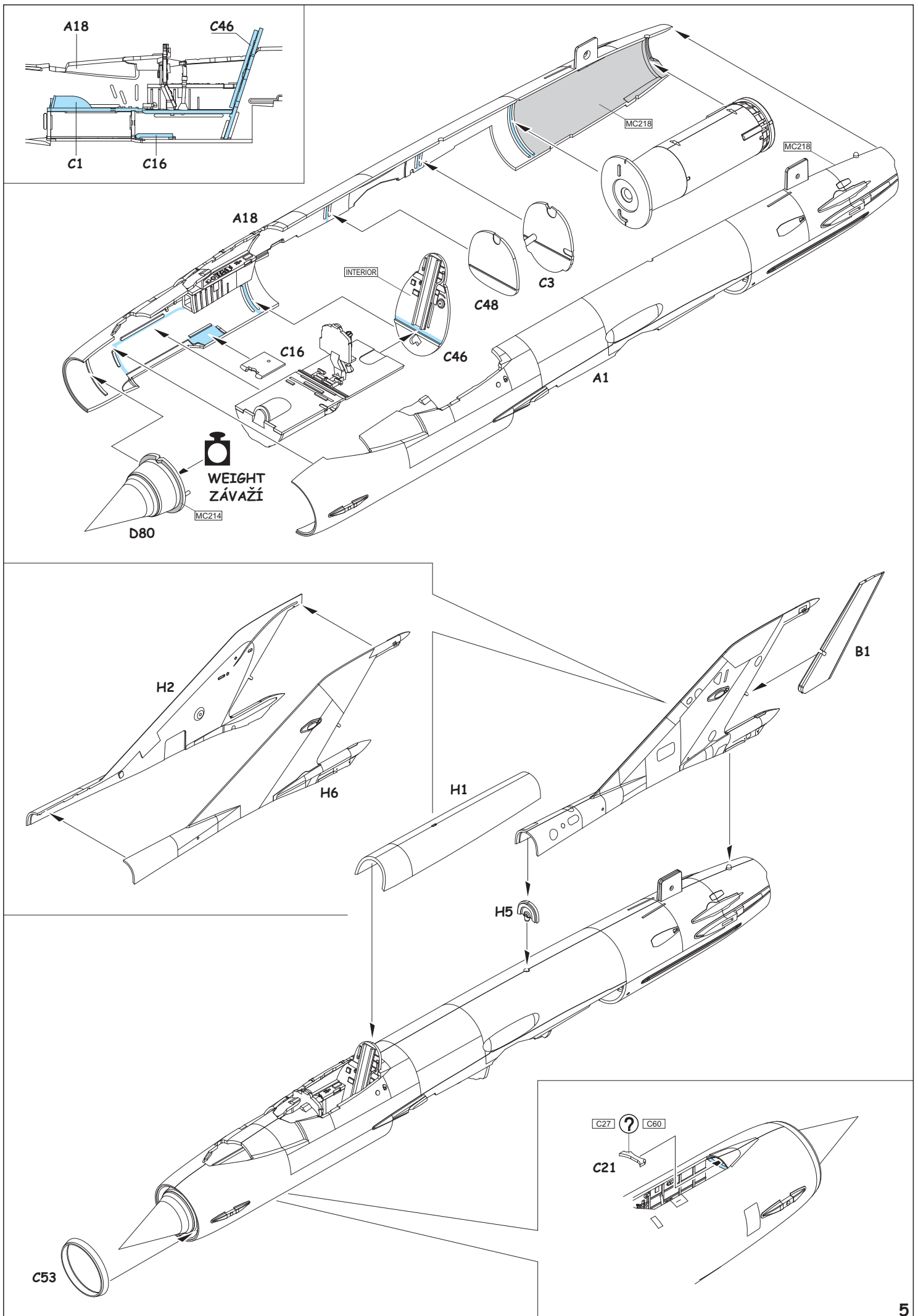
**(✂)**  
NOTCH  
L INCISION  
DER EINSCHNITT  
ŽÁŘEZ

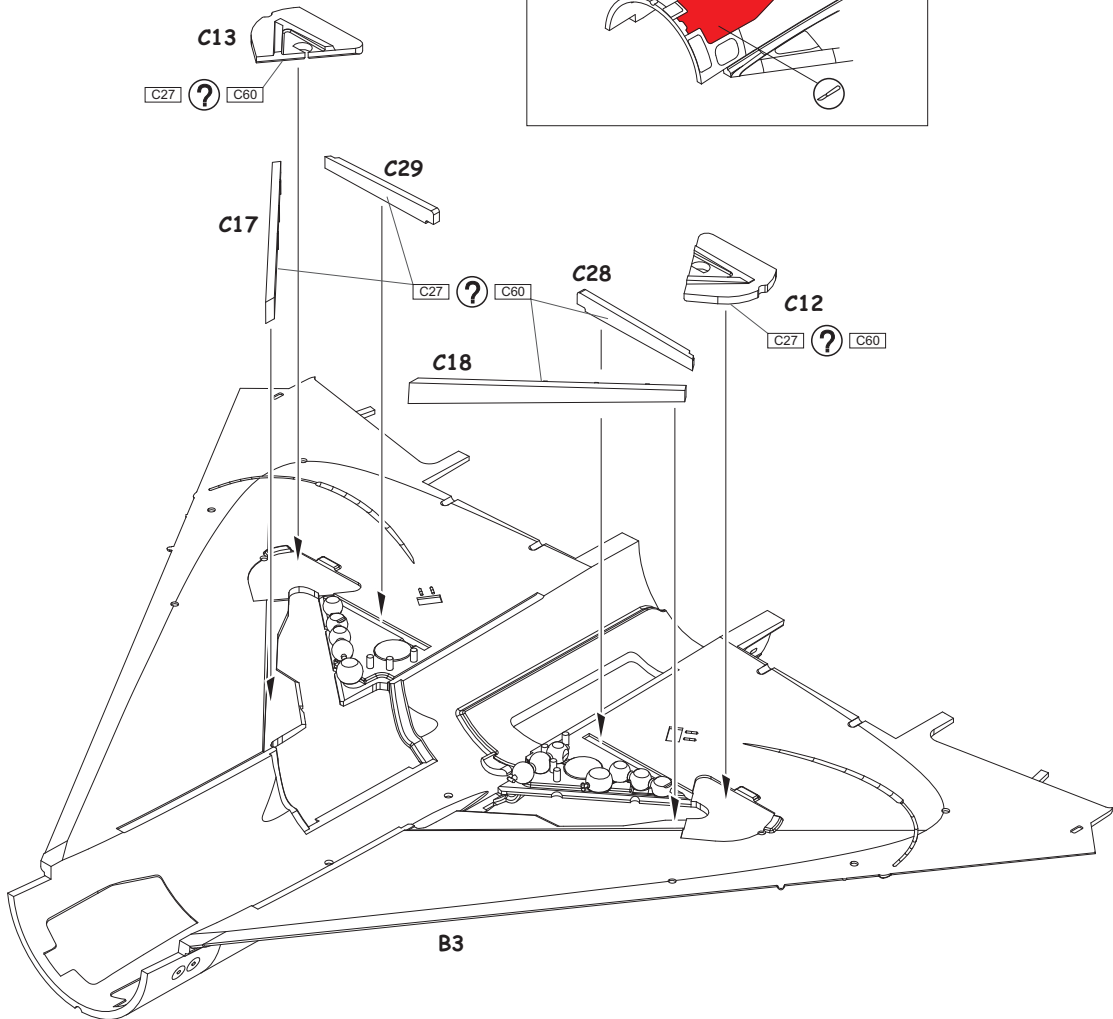
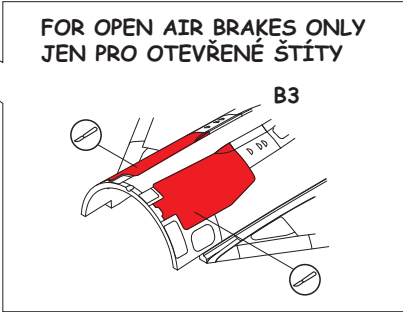
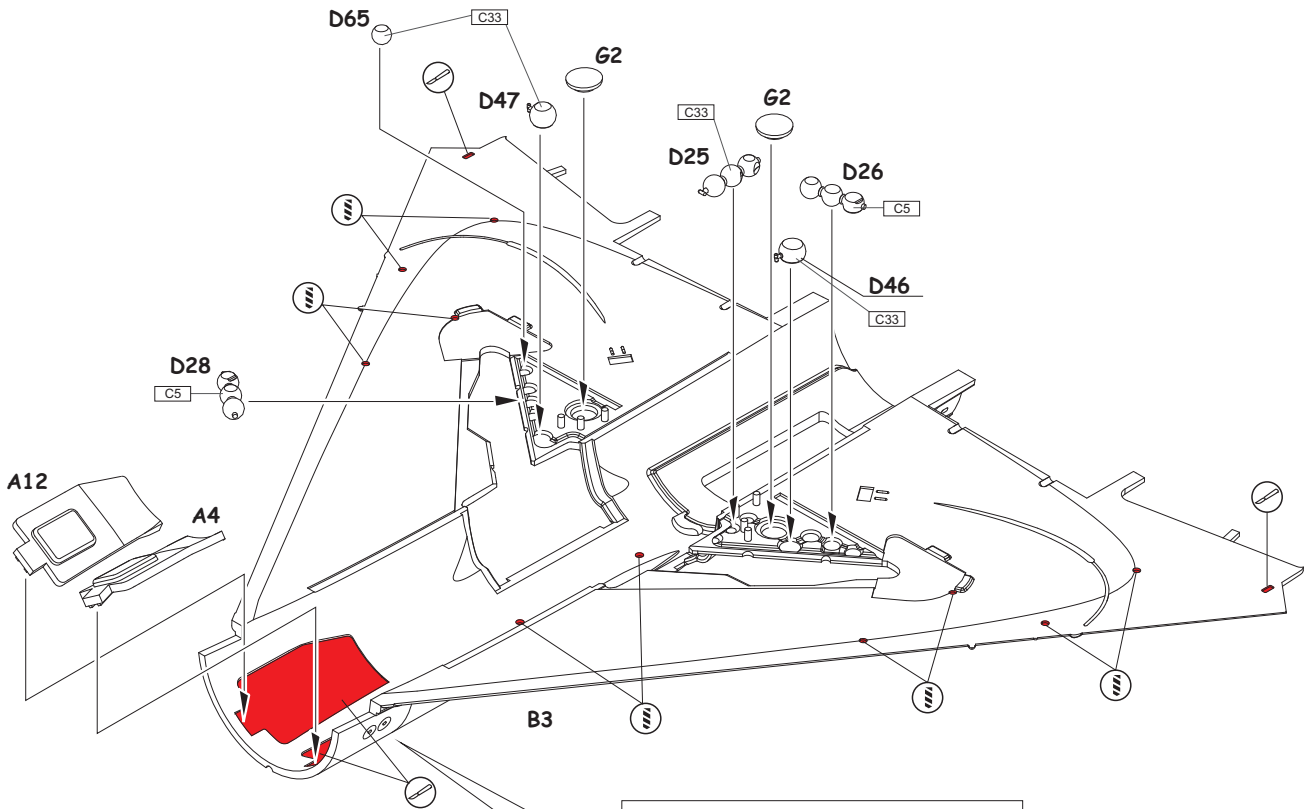
**(✂)**  
REMOVE  
RETIRER  
ENTFERNEN  
ODŘÍZNOUT

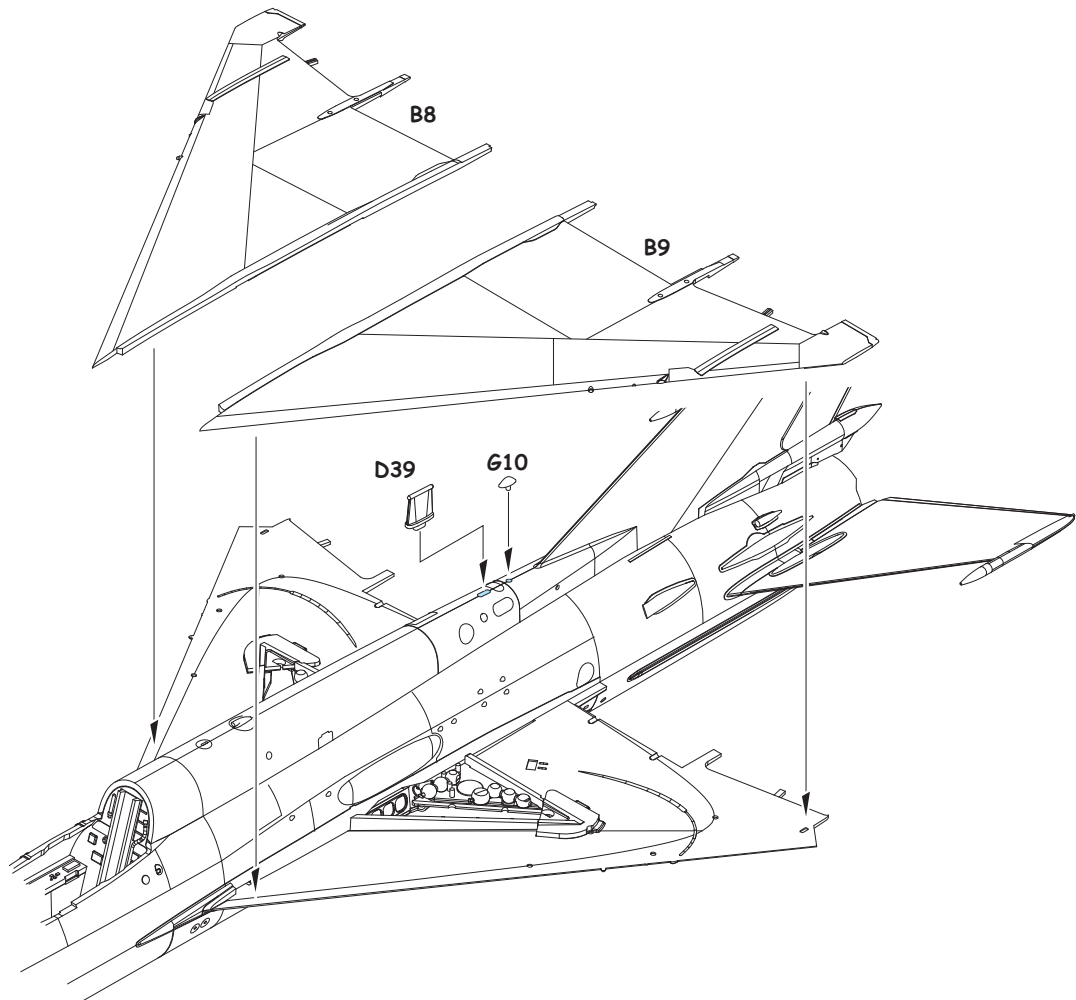
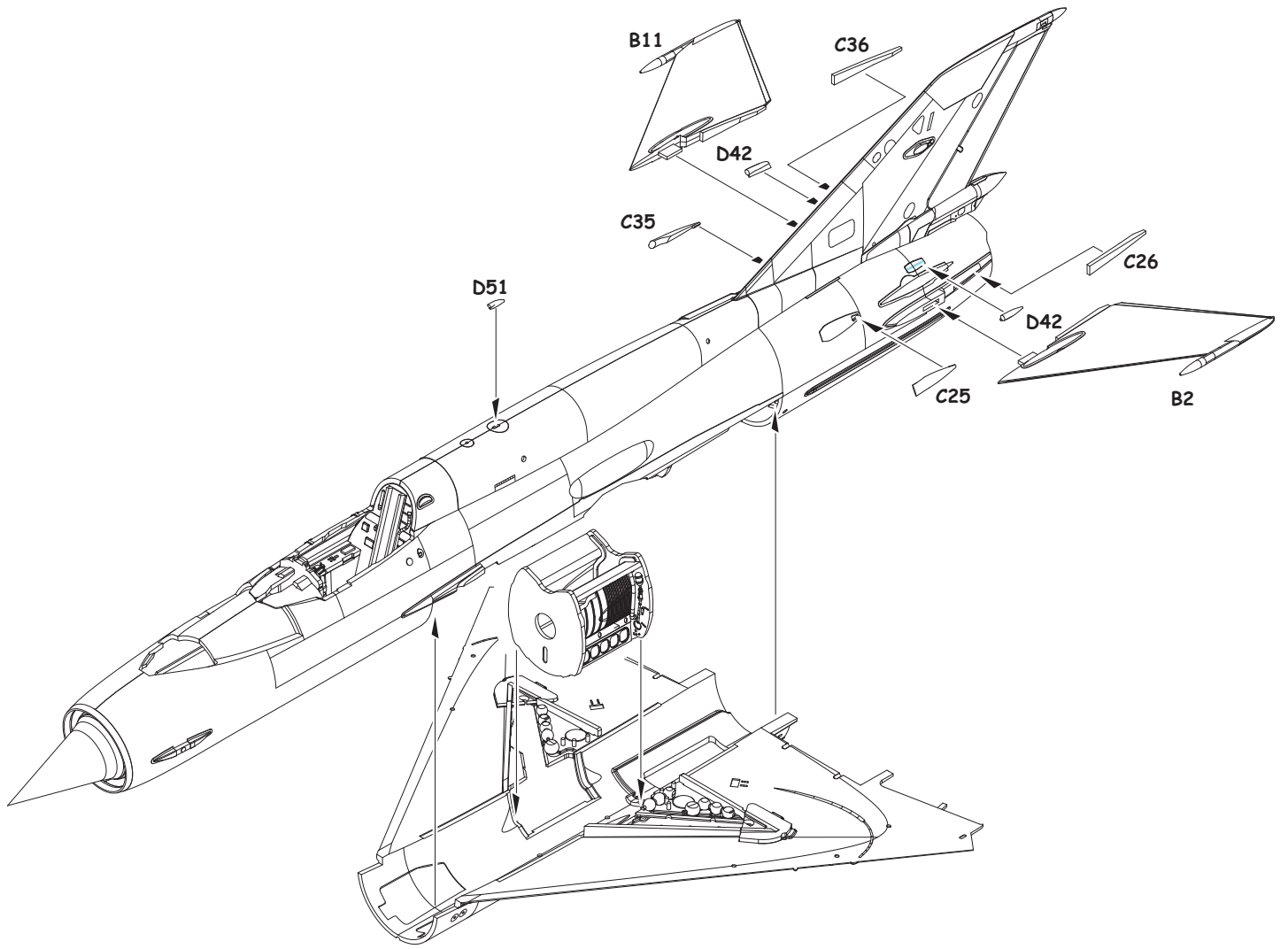


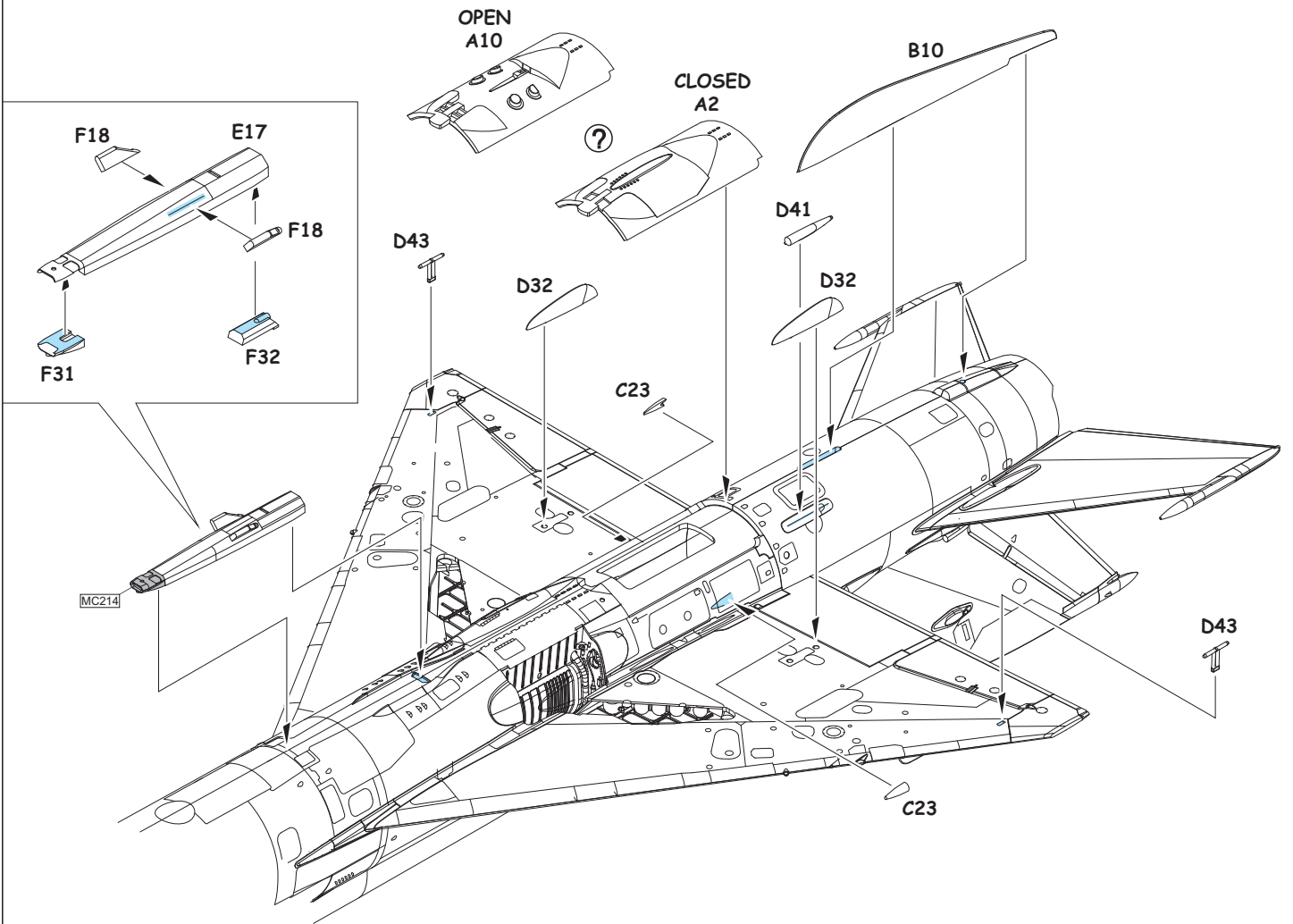
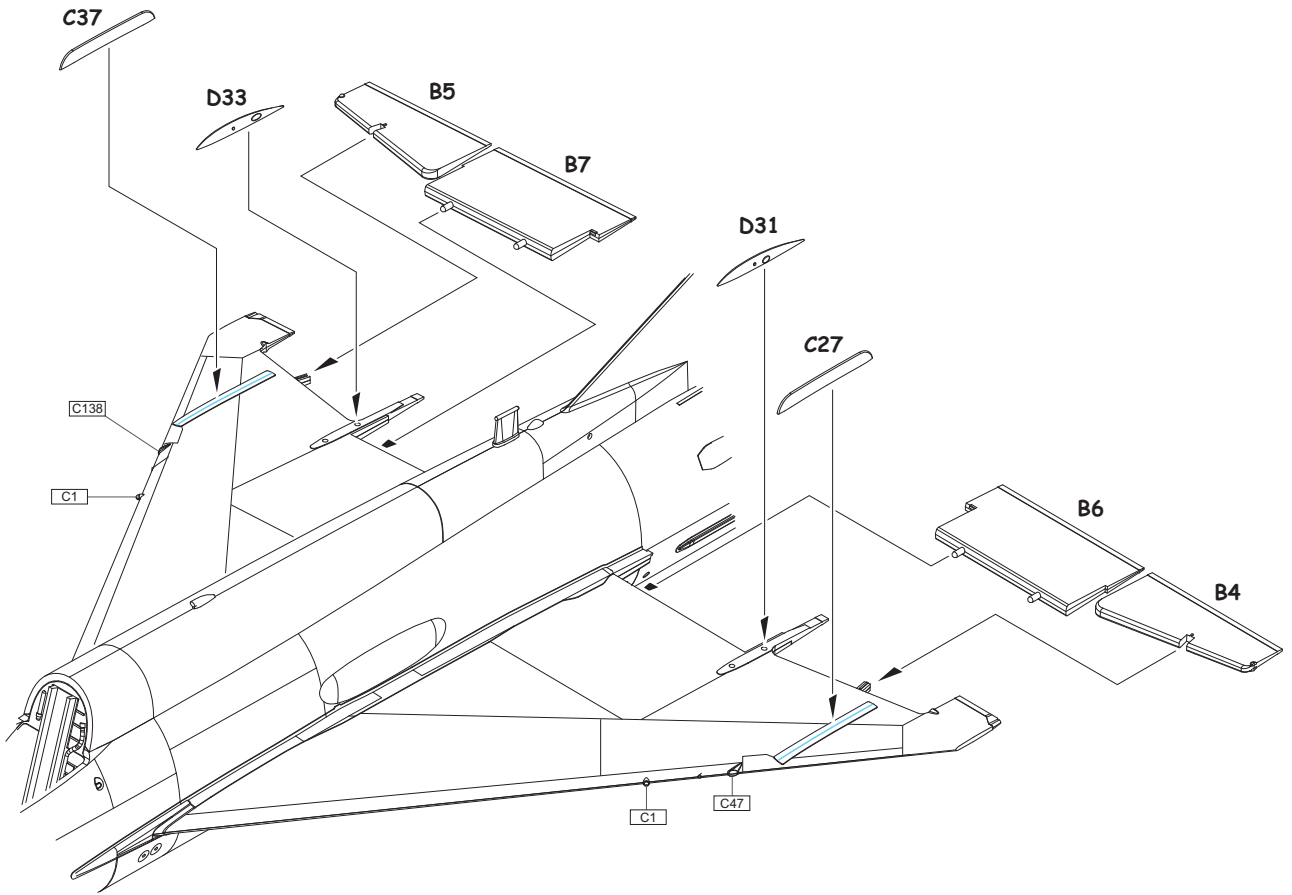




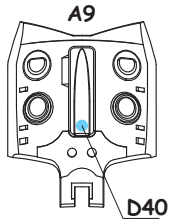




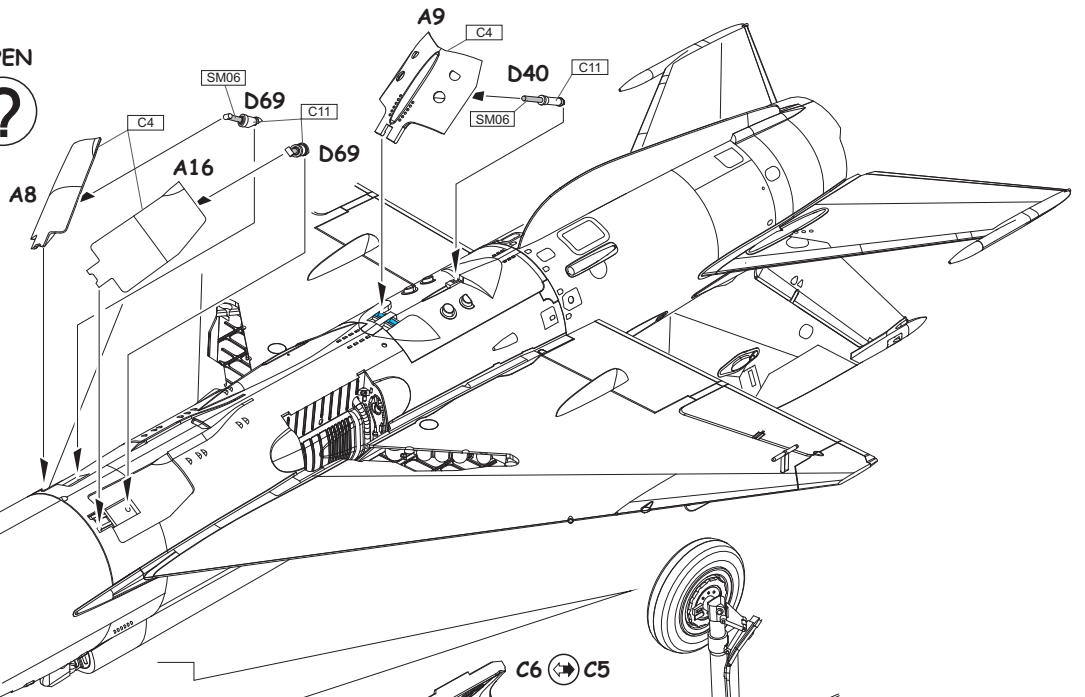








OPEN  
?

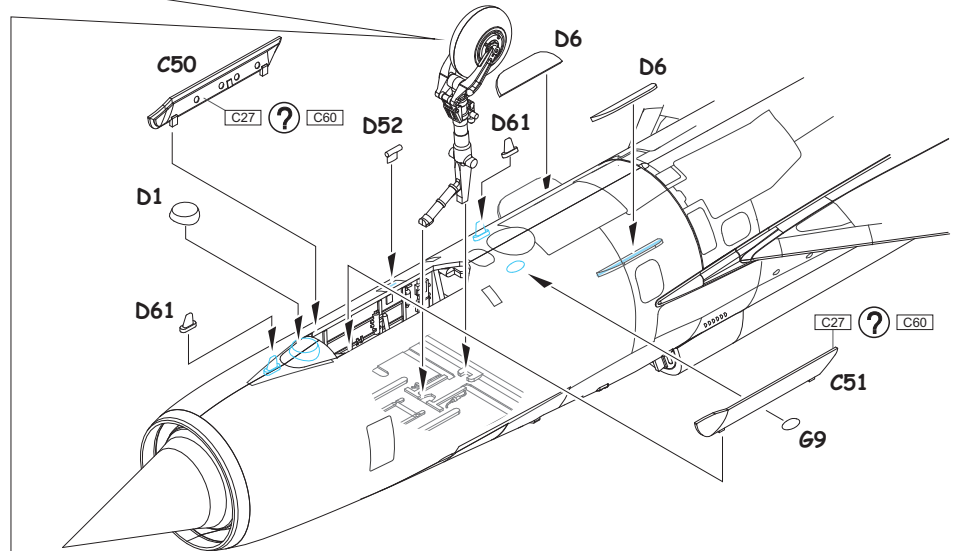
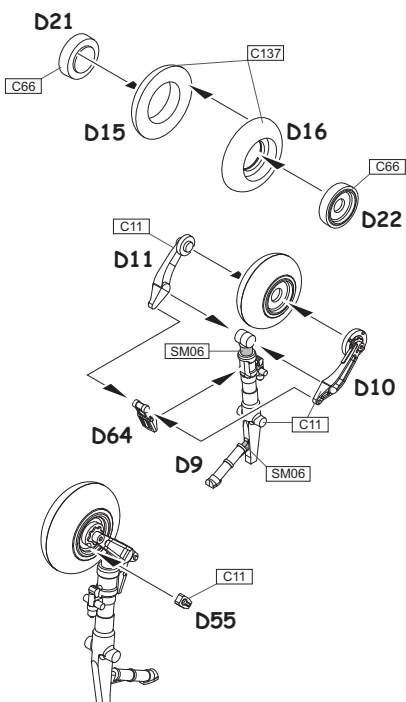
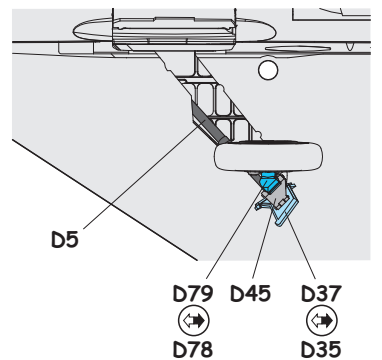
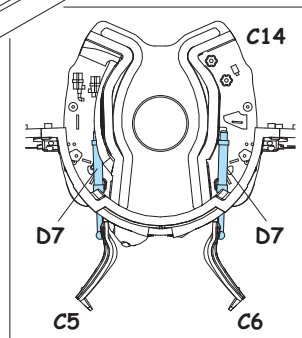
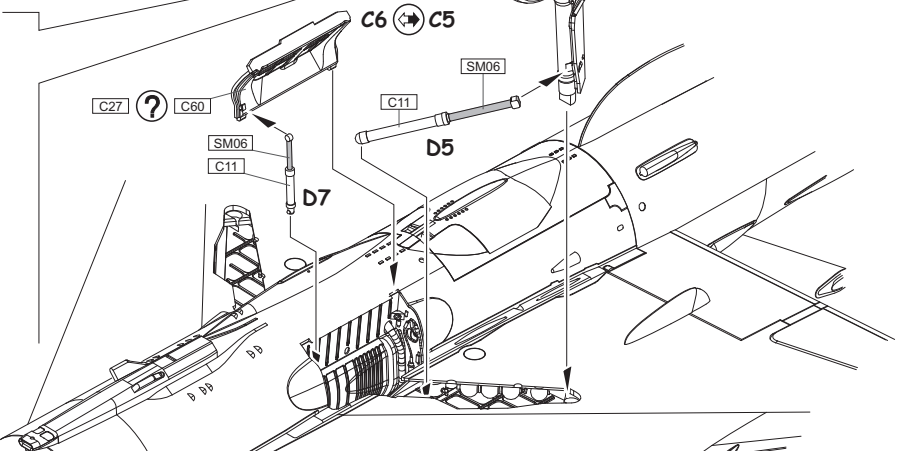
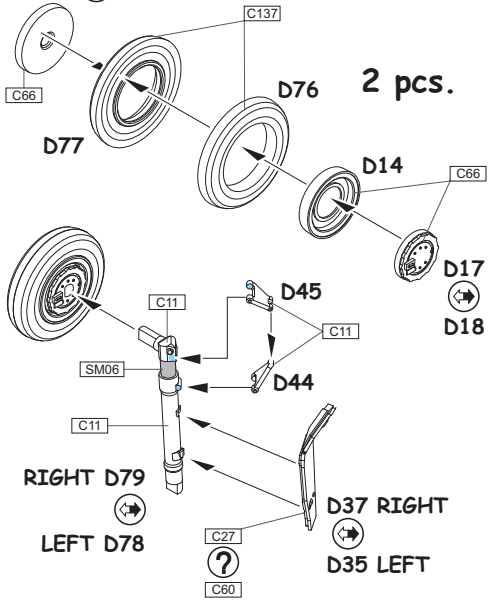


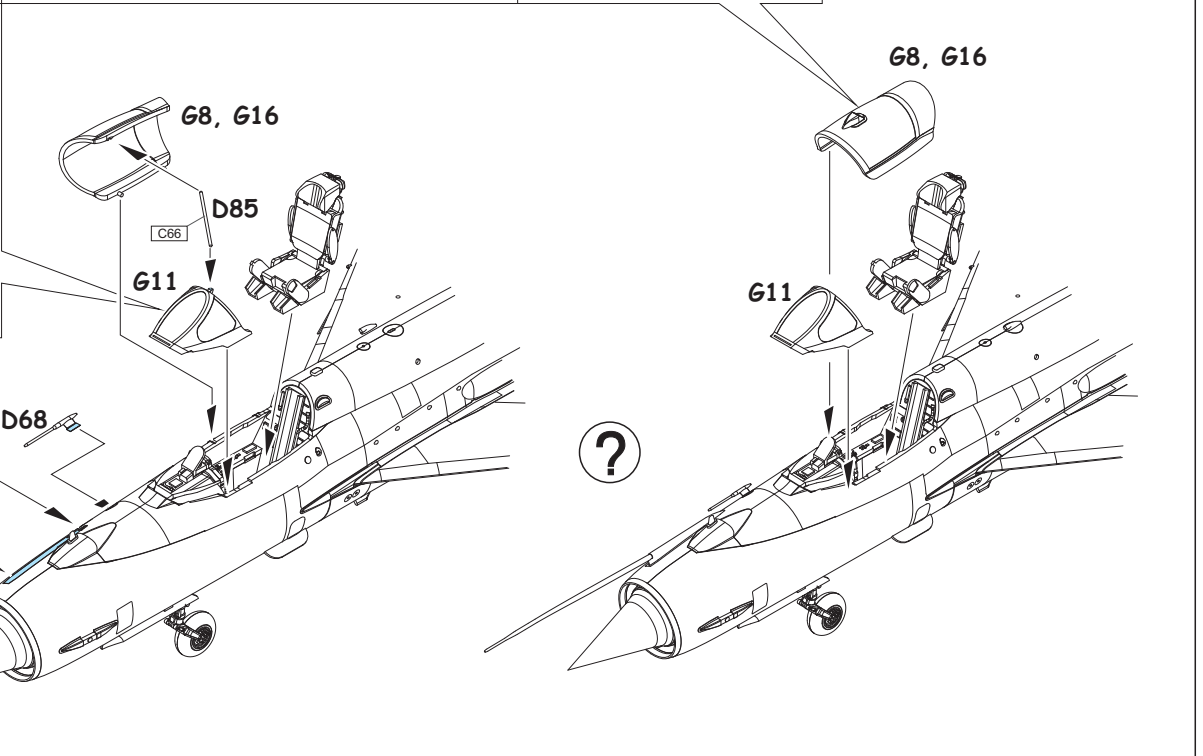
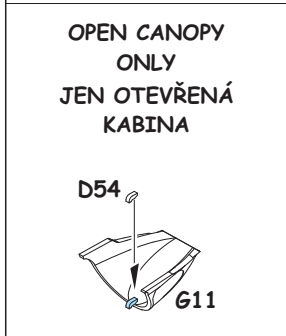
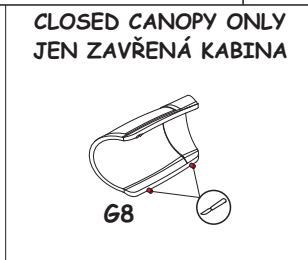
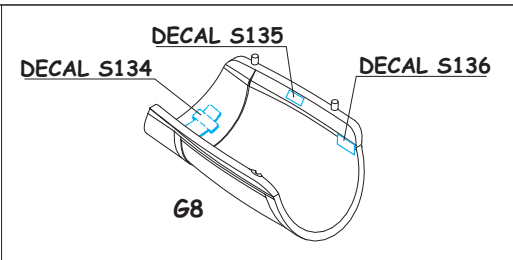
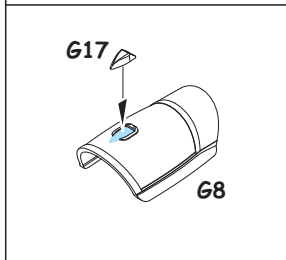
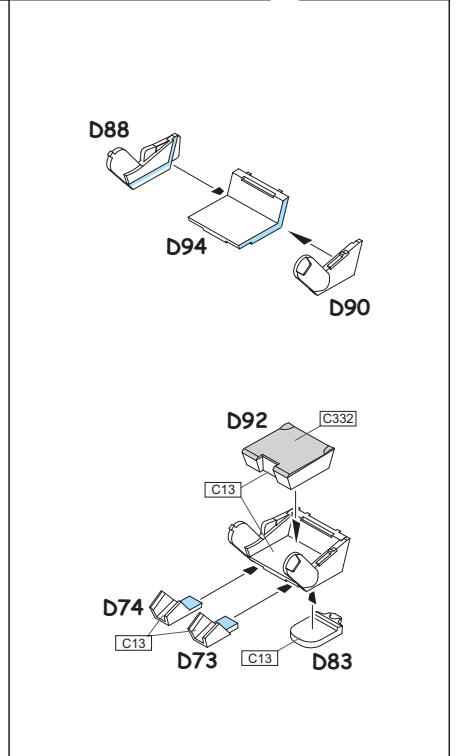
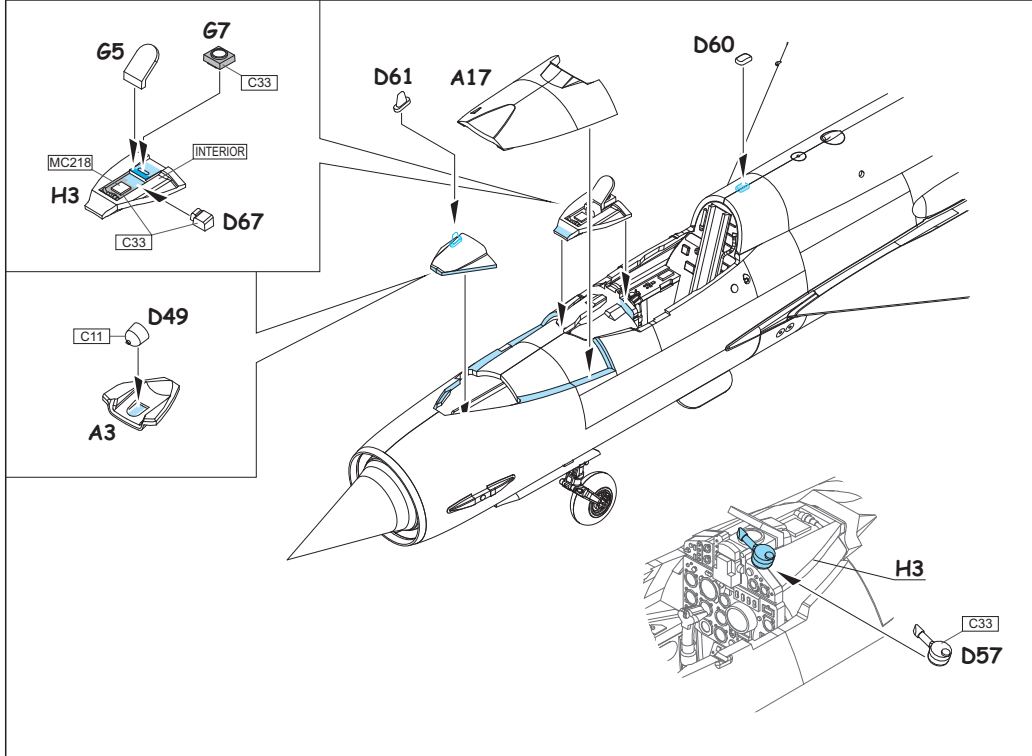
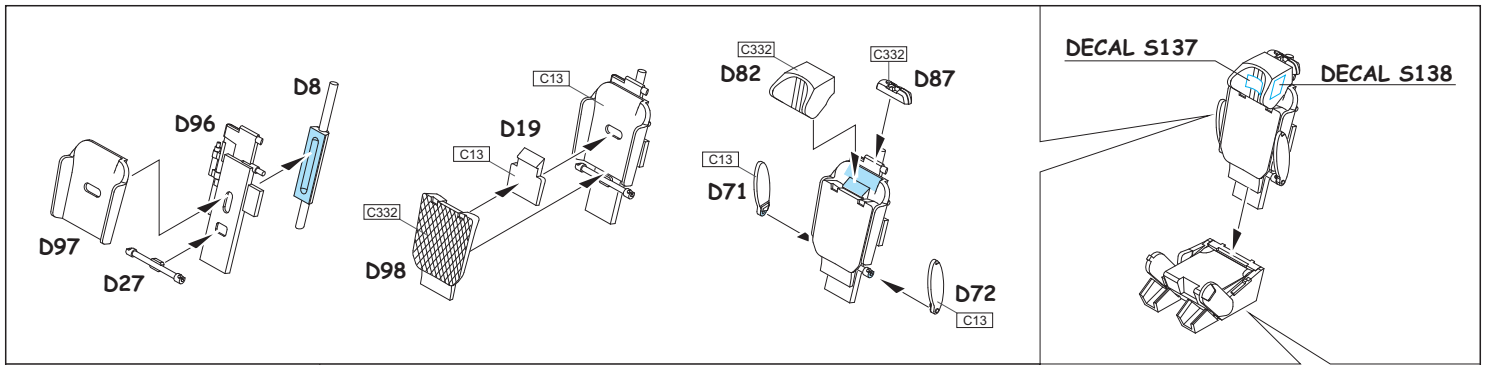
28°

D37  
D35

D12 - MARKING A D13 - MARKING B

D12 ? D13



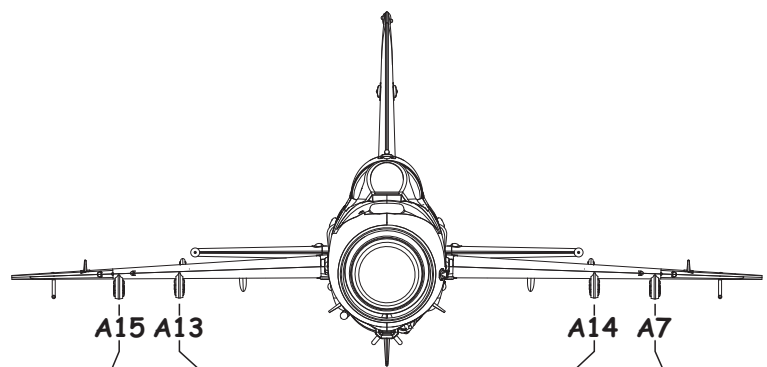
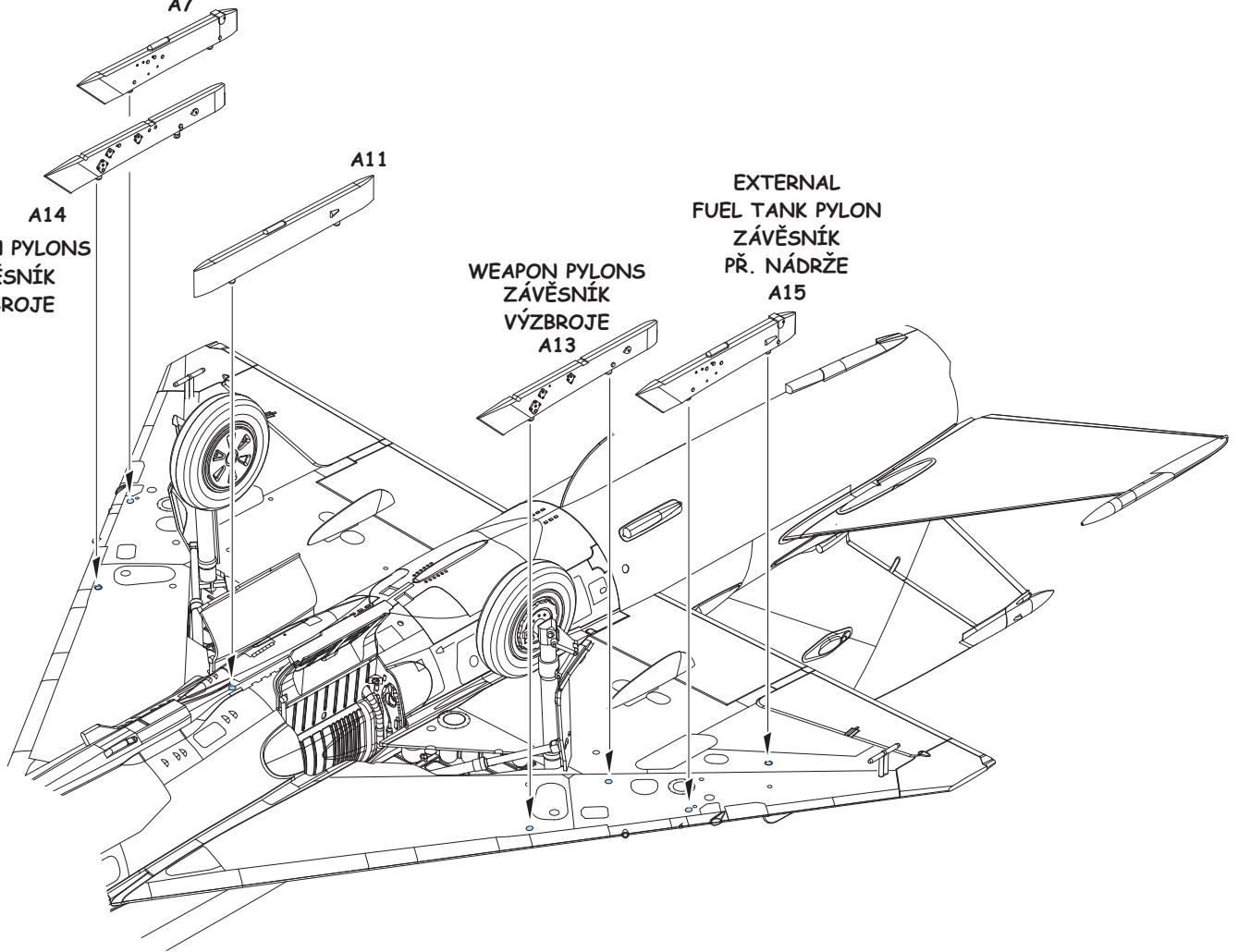


EXTERNAL  
FUEL TANK PYLON  
ZÁVĚSNÍK  
PŘ. NÁDRŽE  
A7

A14  
WEAPON PYLONS  
ZÁVĚSNÍK  
VÝZBROJE

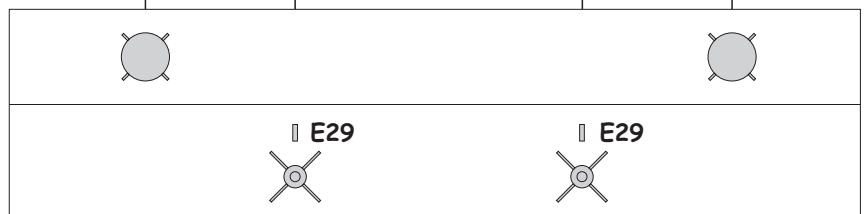
A11  
WEAPON PYLONS  
ZÁVĚSNÍK  
VÝZBROJE  
A13

EXTERNAL  
FUEL TANK PYLON  
ZÁVĚSNÍK  
PŘ. NÁDRŽE  
A15

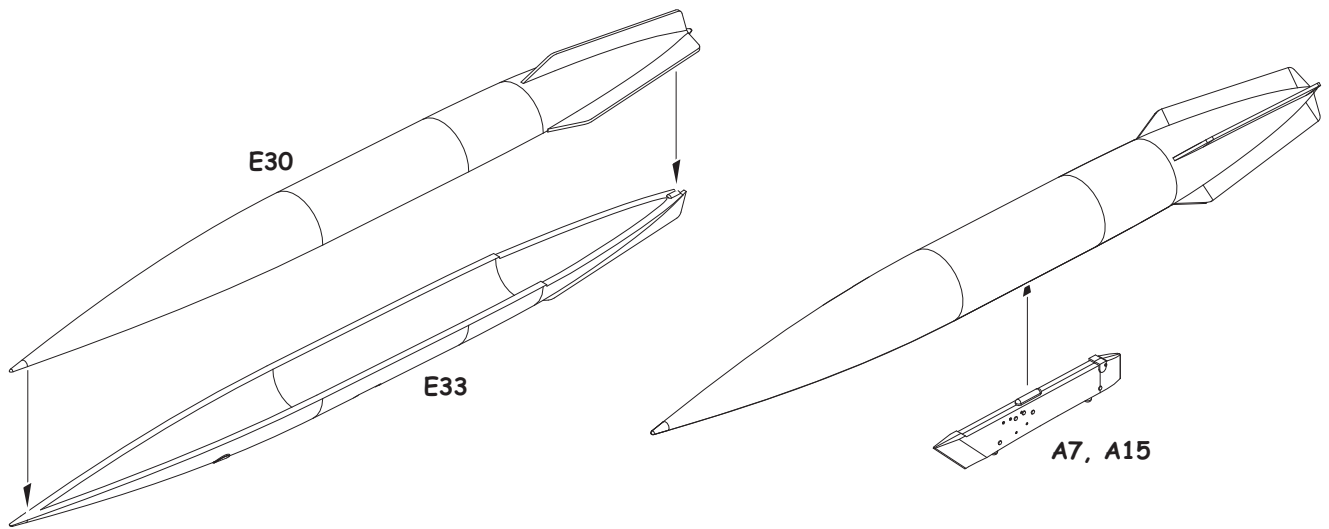


EXTERNAL FUEL TANK 490I  
PŘÍDAVNÁ NÁDRŽ 490I

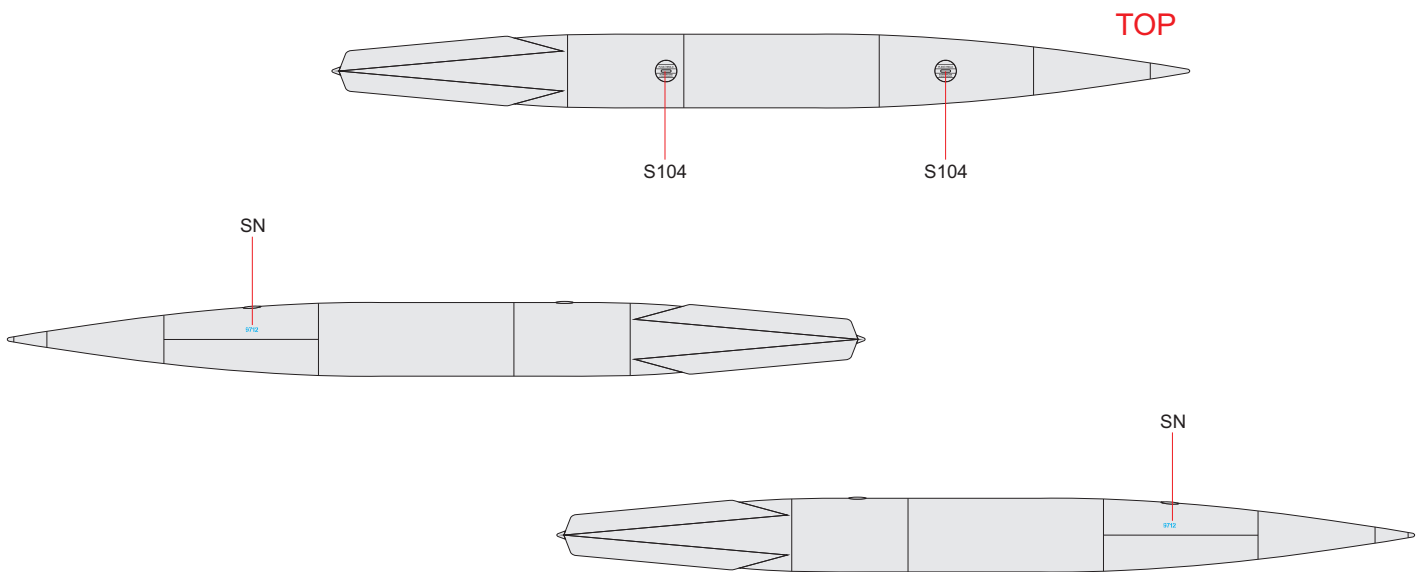
R-60



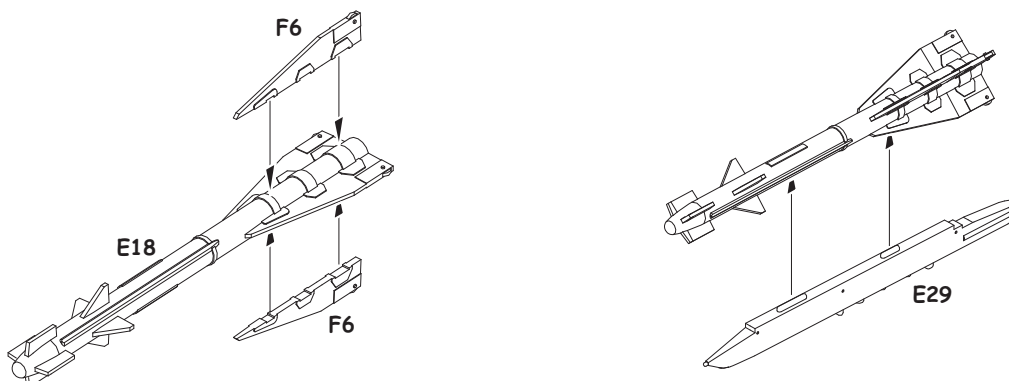
EXTERNAL FUEL TANK 490I  
PRÍDAVNÁ NÁDRŽ 490I  
2 pcs.



## STENCILING POSITIONS

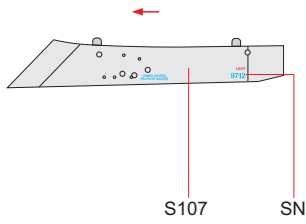


R-60  
2 pcs.

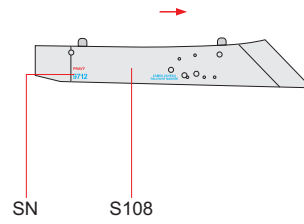




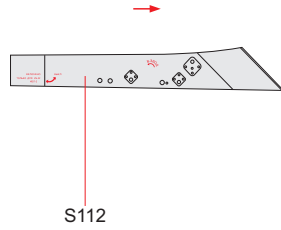
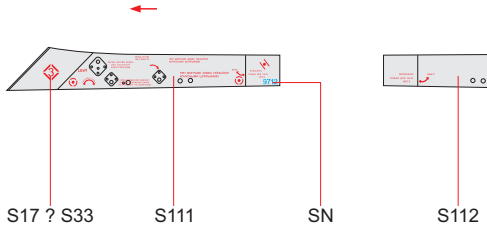
LEVÝ VNĚJŠÍ PODKŘÍDLOVÝ  
PALIVOVÝ PYLON  
LEFT OUTSIDE UNDERWING  
TANK PYLON



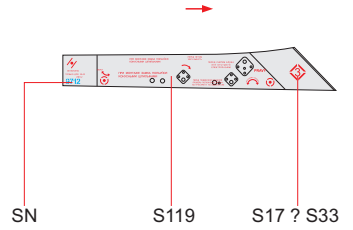
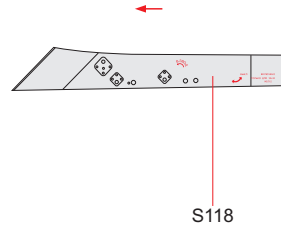
PRAVÝ VNĚJŠÍ PODKŘÍDLOVÝ  
PALIVOVÝ PYLON  
RIGHT OUTSIDE UNDERWING  
TANK PYLON



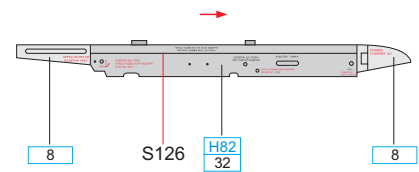
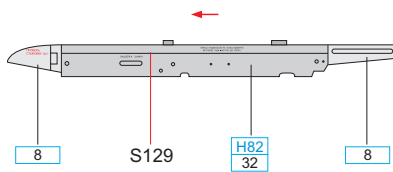
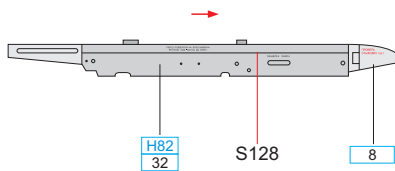
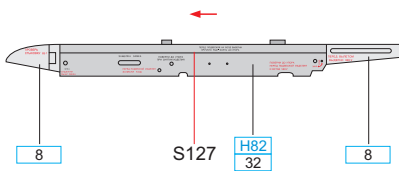
LEVÝ VNITŘNÍ PYLON  
LEFT INSIDE PYLON



PRAVÝ VNITŘNÍ PYLON  
RIGHT INSIDE PYLON

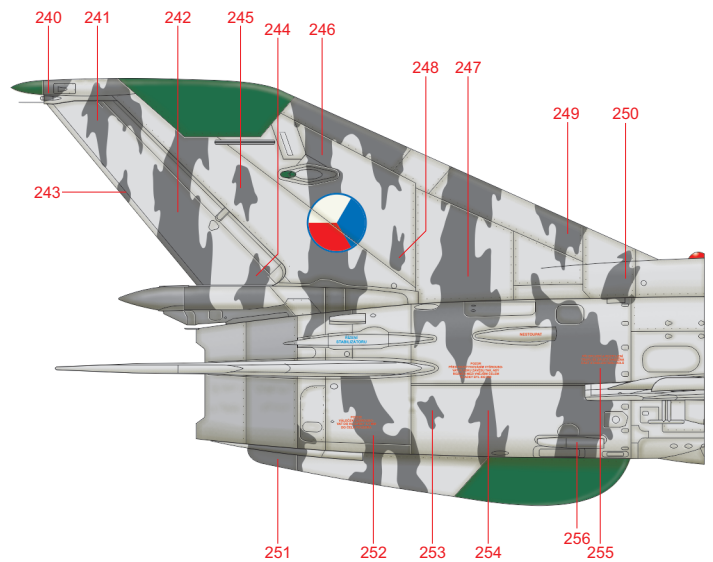
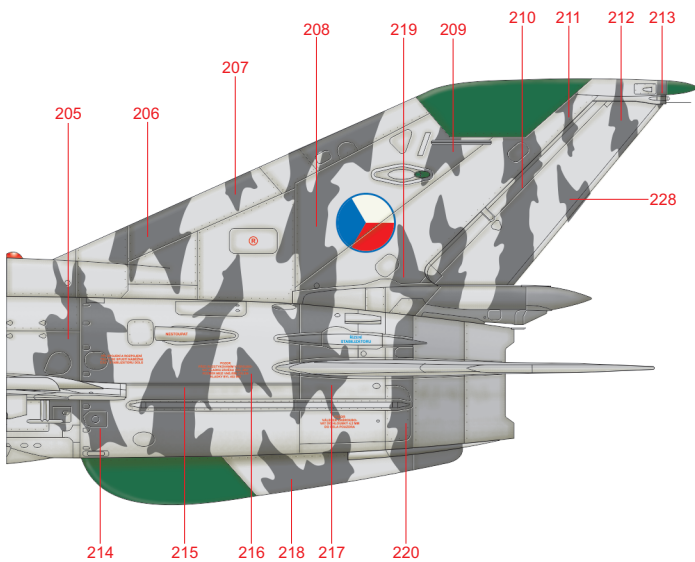


APU FOR R-60



eduard

## A MiG-21MFN, 41<sup>st</sup> Fighter Squadron, Caslav Air Base, Czech Republic, October, 2002

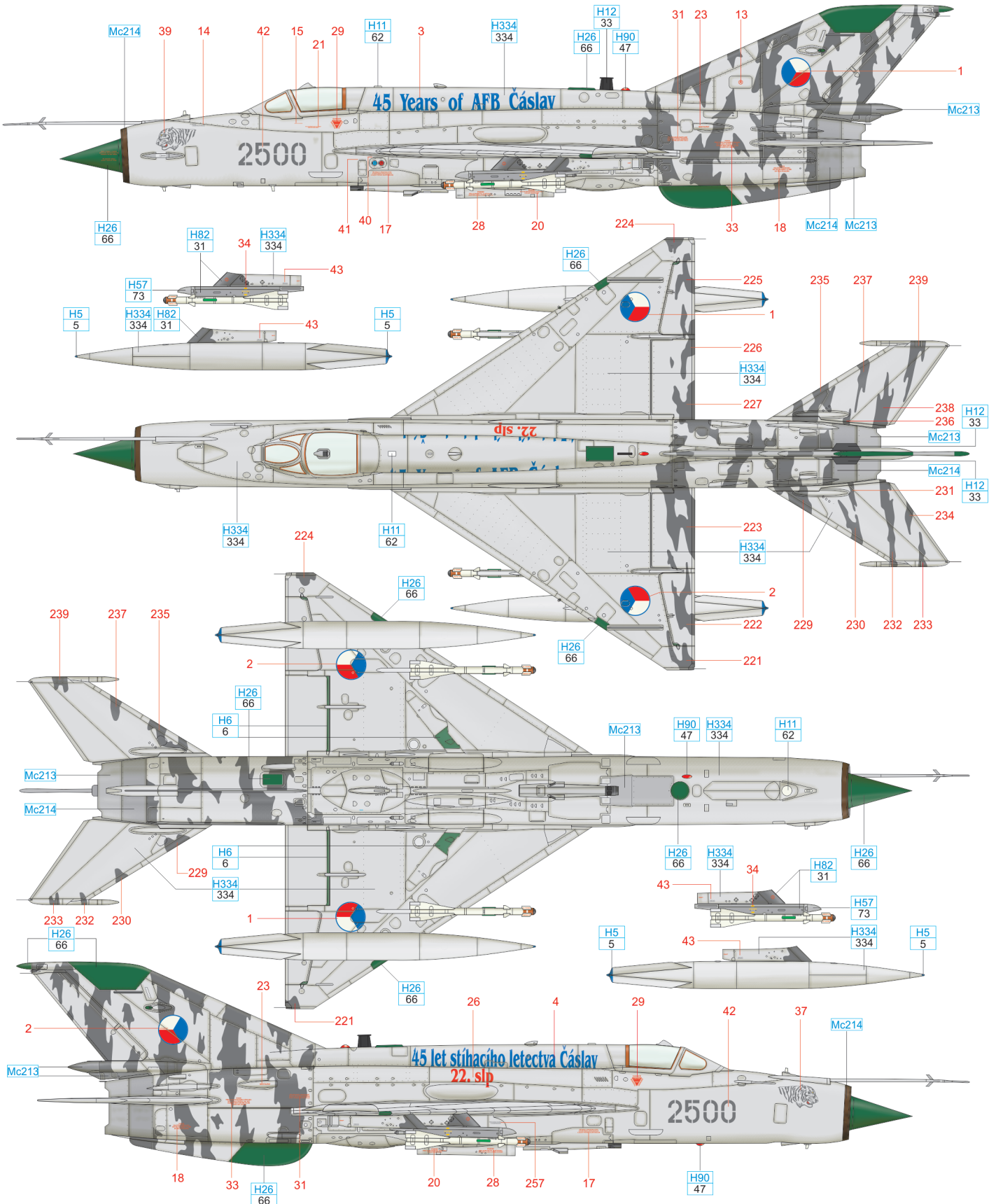


eduard

# A MiG-21MFN, 41<sup>st</sup> Fighter Squadron, Caslav Air Base, Czech Republic, October, 2002

This aircraft was one of ten chosen for upgrade to MFN standard in 1999 - 2000. It was accepted by the Czechoslovak Air Force on July 2<sup>nd</sup>, 1975. It began service with the 1<sup>st</sup> slp, and later served with the 9<sup>th</sup> slp, 9<sup>th</sup> sbolp, 82<sup>nd</sup> sslt (Independent Fighter Squadron) and by 1993 was based at Pilsen-Line. In 1999, it was upgraded to MFN standard. The striking Tiger motifs were added in October, 2002 on the occasion of celebrating 45 years of Caslav Air Base. The fuselage bears the inscription of the 22<sup>nd</sup> slp in honor of that units stationing there in the fifties. The aircraft was retired at the end of May, 2005.

Tento stroj patřil do skupiny deseti MiGů-21, které byly v letech 1999 až 2000 upraveny na verzi MFN. Do bývalého Československa byl dodán 2. července 1975. Svou službu započal u 1. slp, poté létal u 4. slp, 9. slp, 9. sbolp, 82. sslt (samostatná stíhací letka) a v roce 1993 byl uskladněn na letišti Plzeň-Liňě. V roce 1999 prošel modernizací na standard MFN. Pestré zbarvení tygřími doplňky dostal v říjnu 2002 při příležitosti oslav 45. výročí od vzniku letecké základny Čáslav. Na trupu najdete nápis 22. slp na počest útvaru, který v Čáslavi působil v 50. letech. Definitivní vyřazení letounu ze stavu vojenského letectva přišlo na konci května 2005.



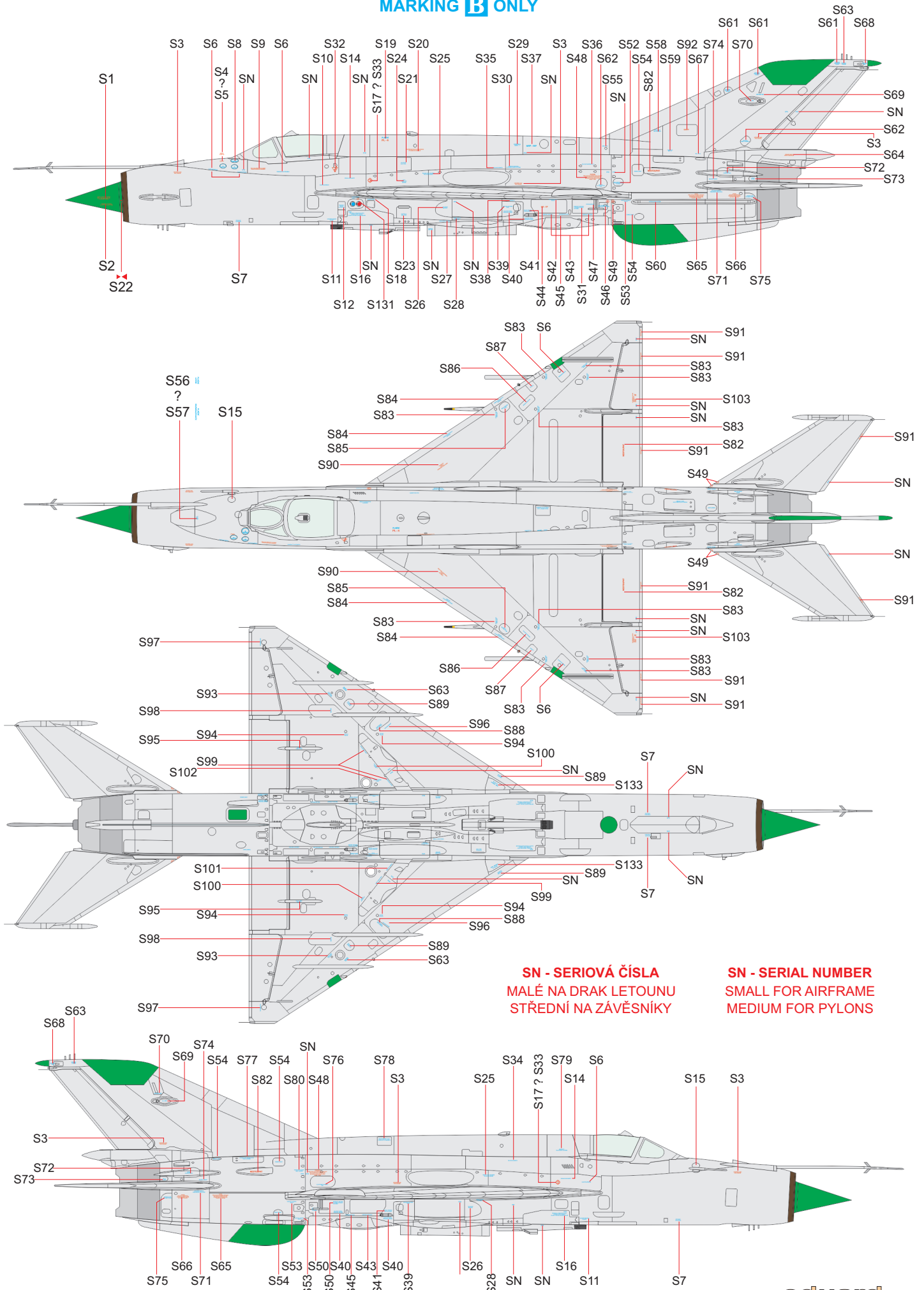
STEEL	Mc213	CLEAR RED	H90 47
DARK IRON	Mc214	FS 14062	H26 66
		LIGHT GREY	H334 334
		DARK GREY	H82 31
		GREEN	H6 6
		WHITE	H11 62
		BLUE	H5 5
		BLACK	H12 33

eduard





## MARKING B ONLY



**SN - SERIOVÁ ČÍSLA**  
**MALÉ NA DRÁK LETOUNU**  
**STŘEDNÍ NA ZÁVĚSNÍKY**

**SN - SERIAL NUMBER**  
**SMALL FOR AIRFRAME**  
**MEDIUM FOR PYLONS**