

■ 塗装及びデカール参考図

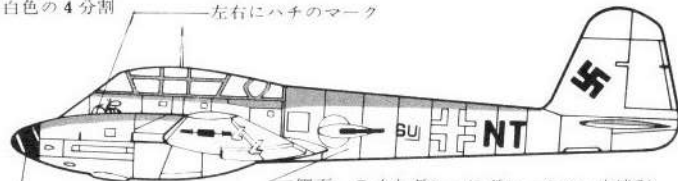


ダークグリーン

側面ライトグレーにグレーのハン点迷彩

黒色と白色の4分割

左右にハチのマーク



側面、ライトグレーにグレーのハン点迷彩

黒色に白色のラセン

ナセル外側にクツのマーク



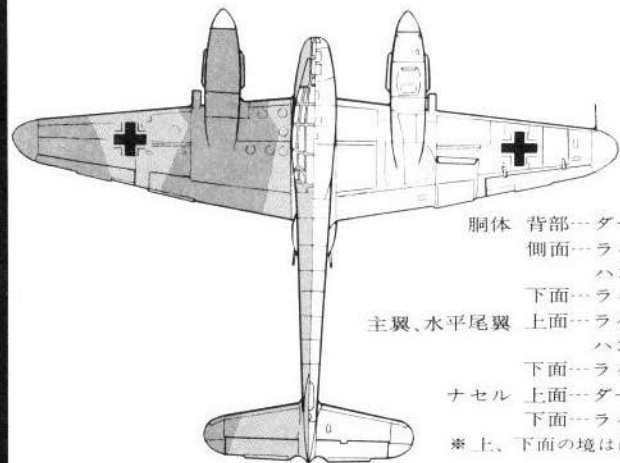
側面ライトグレーにグレーのハン点迷彩 白色帯

赤色に白色のラセン



上面ブラックグリーンと
ダークグリーンの折線迷彩

下面ライトブルー



胴体 背部…ダークグリーン
側面…ライトグレーにグレーのハン点迷彩

下面…ライトブルー

主翼、水平尾翼 上面…ライトグレーにグレーのハン点迷彩

下面…ライトブルー

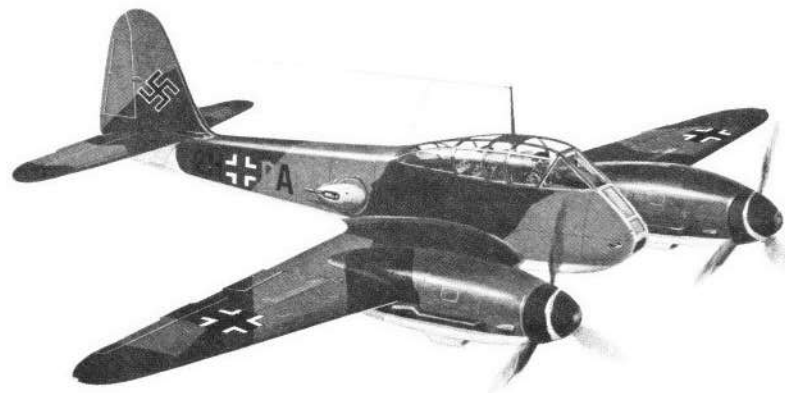
ナセル 上面…ダークグリーン

下面…ライトブルー

※ 上、下面の境ははかす

Printed in Japan.

1:72 AUTHENTIC SCALE **Messerschmitt Me410A-1** **メッサーシュミット Me410 A-1** シリーズ No.16



FROG

■ メッサーシュミット Me410 A-1 (ドイツ空軍襲撃戦闘機)

ドイツ国防省はMe210が期待に反した失敗だったため、更に多用途向強力型の機体の開発を望んでいた。そこでメッサーシュミットの設計陣は与圧キャビンをつけたMe310を出案したが生産性の簡易化を検討した結果、Me210の改良強力型〈エンジンをDB603A、1750hpにUPした〉Me410が登場したのである。この機の装備は機首に7.9ミリMG17機関銃2挺、20ミリMG151機関砲2門を固定して、胴体両側にリモコン式座く上下回転、13ミリMG131機関銃〉を取りつけ、爆弾は弾倉に1,000kg型2発を収容し翼下にも50kg型を4発吊ることができた。

■ 全巾16.3m 全長12.25m 全高4.27m 全重量9.7ton 乗員2名

★ 注意 ★

部品を取り出した空袋は幼児が被ったりしない様に破り捨ててください。
家庭用品品質表示法による接着剤品質表示
取り扱い上の注意

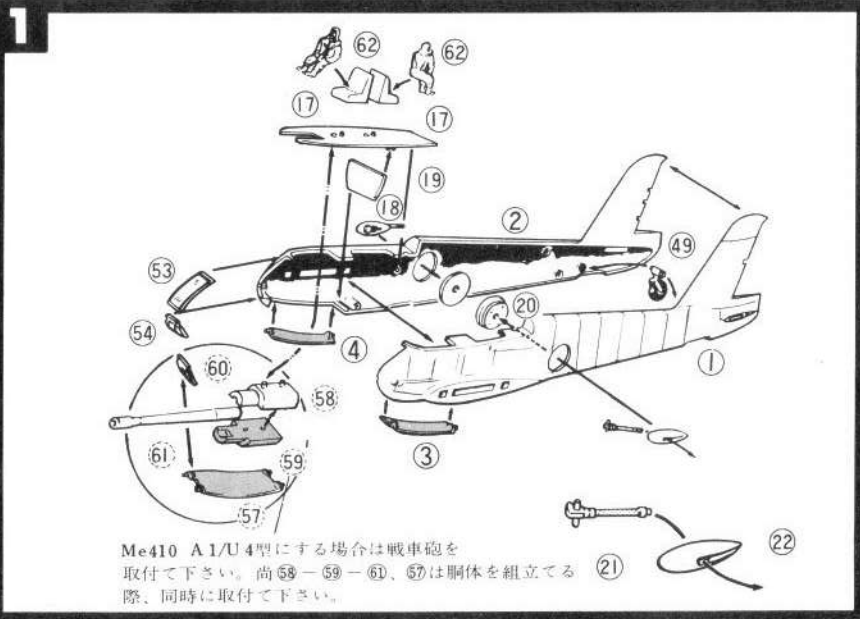
1. 幼児の手の届かない所に保存し、いたづらをしていないように気をつけて下さい。
2. 火気に注意し、換気をよくして下さい。
3. 故意に吸わない様注意して下さい。
表示者 SZ3000 SZ3006 SZ5013

Hasegawa

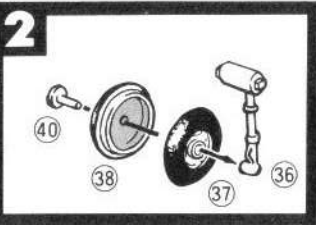
(株)長谷川製作所 TEL <05462>8-8241代
郵便番号 425
Kit No. JS-031 静岡県焼津市八桶字用心1193-2

■ 組立てるまえに

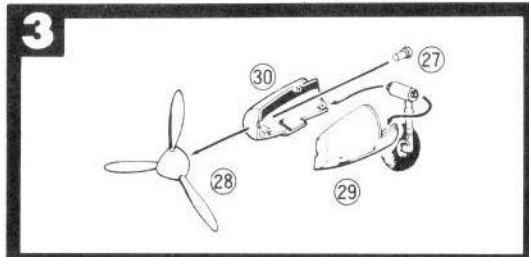
あなたのモデルを組立てるまえによく説明を読んで下さい。そして指示に従って作って下さい。万一バリ（余分に出ている部分）がありましたらナイフ又は紙ヤスリ等で削り取って下さい。細かい部品がたくさんありますのでまず組立てる前に部品と組立図をよく見て照し合せて下さい。ランナー（枝）から部品を切りはなす時には手でもぎとらないでニッパー又は金工用のハサミでていねいに切り取って下さい。高部品をランナーから切りはなす時は部品番号がわからなくなりますので最初に全部切り取るような事はしないで組立てる部分だけつつ切り取って下さい。



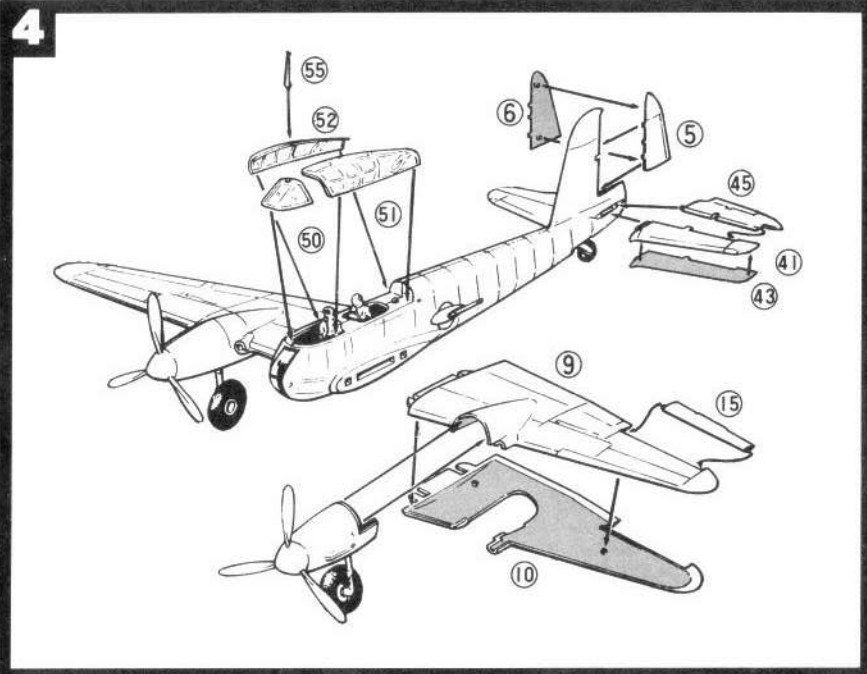
1 胴体組立とパイロット、座席、コックピットフロア、機銃後車輪、窓の取付 ●胴体を組立てる際、パイロット62座席17コックピットフロア19-18銃座20-21-22後車輪49部品③・④を同時にはめ込んで下さい。



2 主車輪組立

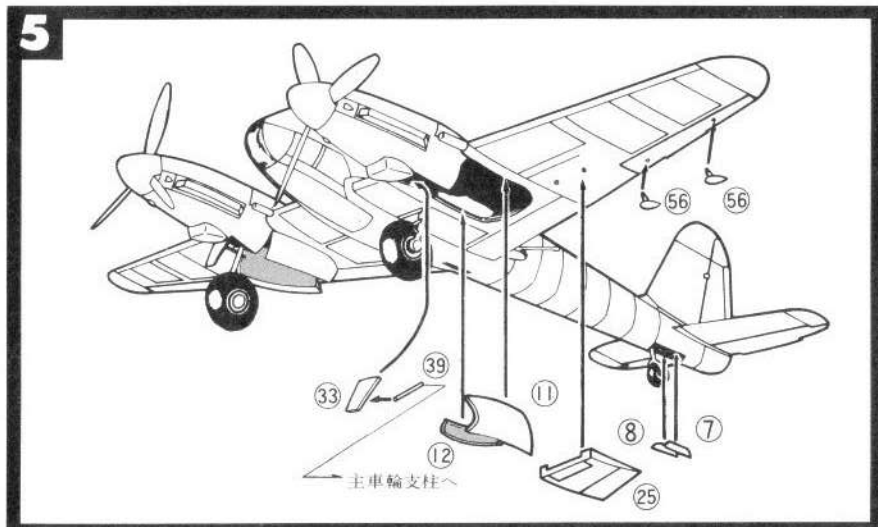


3 プロペラ、カウリング組立主車輪取付 ●カウリング29-30を組立てる際プロペラ28-27主車輪を同時にはめ込んで下さい。



4 主翼、水平尾翼、垂直尾翼組立取付、キャノピー、アンテナ取付

- 主翼9-10を組立てる際、エルロン15を同時にはめ込んで下さい。
- 水平尾翼41-43を組立てる際エレベーター45をはめ込み、胴体に取付けて下さい。



5 主車輪カバー、後車輪カバー、ラジエター、エルロンバランス取付