

# Сборная модель-копия истребителя Як-9



Як-9 - самый массовый фронтowy истребитель в составе ВВС Красной Армии во второй мировой войне. Самолет был создан в середине 1942 года конструкторским бюро А.Яковлева в ответ на немецкий истребитель FW 190 A-3.

С конца 1942 года применялся на всех фронтах советско-германской войны. Всего было выпущено 15 470 самолетов этого типа в 15 модификациях и вариантах, из которых наиболее известными являются следующие: Як-9Д(ДД) - дальний (сверхдальний) вариант истребителя; Як-9Т - вариант истребителя с 37 мм пушкой для атак по наземным целям; Як-9К - тяжелый истребитель с 45 мм пушкой.

Состоял на вооружении ВВС РККА и авиационного формирования Свободной Франции - эскадрилии "Нормандия-Неман". На Як-9 в разные годы войны сражались такие выдающиеся асы, как А.Ворожейкин (52 победы за войну), А.Колдунов, В.Кубарев (по 46 побед), М.Альбер ("Нормандия-Неман" - 23 победы).

После окончания второй мировой войны истребитель Як-9 широко использовался в составе советских и китайских Военно-Воздушных Сил на начальном этапе войны в Корее.

#### Тактико-технические характеристики Як-9:

длина	-	8,5 м
размах	-	9,74 м
взлетный вес	-	3 050 кг
максимальная скорость	-	602 км/ч
максимальная высота	-	10 100 м
дальность полета	-	1 180 км

#### Вооружение:

1x20 мм пушка ШВАК, или 1x23 мм пушка ВЯ, или 1x37 мм пушка НС-37, или 1x45 мм пушка НС-45; 1x12,7 мм пулемет УБС.

Як-9 - самый массовый фронтowy винищувач у складі ВПС Червоної Армії в другій світовій війні. Літак було створено в середині 1942 року конструкторським бюро О.Яковлева у відповідь на германський винищувач FW 190 A-3.

З кінця 1942 року використовувався на всіх фронтах радянсько-германської війни. Всього було вироблено 15 470 літаків цього типу у 15 модифікаціях та варіантах, серед яких найбільш відомими є наступні: Як-9Д(ДД) - дальній (понад дальній) варіант винищувача; Як-9Т - варіант винищувача з 37 мм гарматою для атак по наземним цілям; Як-9К - важкий винищувач з 45 мм гарматою.

Стояв на озброєнні ВПС РСЧА та авіаційного формування Вільної Франції - ескадрилії "Нормандія-Неман". На Як-9 в різні роки війни воювали такі видатні аси, як А.Ворожейкін (52 перемоги за війну), О.Колдунов, В.Кубарев (по 46 перемог), М.Альбер ("Нормандія-Неман" - 23 перемоги).

Після закінчення другої світової війни винищувач Як-9 широко використовувався у складі радянських та китайських Військово-Повітряних Сил на початковому етапі війни у Кореї.

#### Тактико-технічні показники Як-9:

довжина	-	8,5 м
розмах	-	9,74 м
стартова вага	-	3 050 кг
максимальна швидкість	-	602 км/год.
максимальна висота	-	10 100 м
дальність польоту	-	1 180 км

#### Озброєння:

1x20 мм гармата ШВАК, або 1x23 мм гармата ВЯ, або 1x37 мм гармата НС-37, або 1x45 мм гармата НС-45; 1x12,7 мм кулемет УБС.

The Yak-9 was one of the most successful fighters of World War II to serve in the Red Army. The aircraft was developed by the A.Yakovlev Design Bureau in response to the threat posed by the Luftwaffe's FW 190 A-3. From the end of 1942 to the end of the war, the Yak-9 was widely used on all fronts and engaged the enemy on equal terms.

With 15 470 aircraft delivered, the Yak-9 became the most popular fighter in the Red Army and was also used by the RKKKA Air Force and the Free French Normandie-Niemen Group. In all, 15 modification entered service and the most famous of these were: Yak-9D(DD) - extended-range version; Yak-9T - anti-tank version with 37 mm cannon; Yak-9K - heavily armoured version with 45 mm cannon.

A.Vorozheikin (52 victories), A.Koldunov, V.Kubarev (46 victories) and M.Albert of the Normandie-Niemen Group (23 victories) are among those pilots who established impressive combat records with this fighter.

The Yak-9 was also used by the Soviet and Chinese Air Forces in the Korean War.

#### Technical and tactical specifications Yak-9:

Length	-	8.5 m
Span	-	9.74 m
Start weight	-	3 050 kg
Maximum speed	-	602 km/h
Ceiling	-	10 100 m
Range	-	1 180 km

#### Armament:

1x20 mm ShVAK cannon, or 1x23 mm VYa cannon, or 1x37 mm NS-37 cannon, or 1x45 mm NS-45 cannon; 1x12.7 mm UBS machine gun.

Jak-9 war das am meisten verwendete Jagdflugzeug der RKKKA Luftstreitkräfte während des zweiten Weltkriegs. Das Flugzeug wurde Mitte 1942 von dem Konstruktionsbüro unter Leitung von A.Jakowlew entwickelt. Ab Ende des 1942 wurde sie an allen Fronten des Sowjetisch-Deutschen Kriegs verwendet.

Insgesamt wurden 15 470 Flugzeuge dieses Typs in 15 Versionen ausgeliefert. Von denen die berühmtesten folgende waren: Jak-9D(DD) - Langstrecken - (Ueberlangstreckenjagdflugzeug); Jak-9T - Jagdflugzeug mit 37 mm Kanone zum Einsatz gegen Panzer; Jak-9K - schweres Jagdflugzeug mit 45 mm Kanone.

Sie gehörte zur Ausrüstung der RKKKA LSK und des Freien Frankreichs Fliegerschwaders "Normandie Niemen". Jak-9 flogen während verschiedenen Kriegsjahren solche hervorragende Asse, wie A.Vorojeikin (52 Siege), A.Koldunow, W.Kuberew (46 Siege), M.Albert ("Normandie Niemen", 23 Siege).

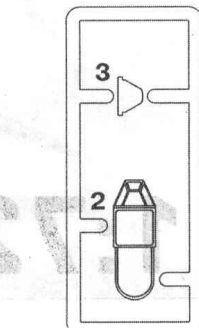
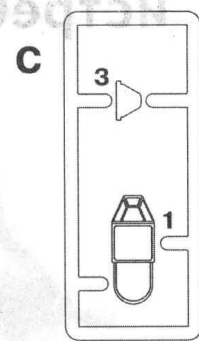
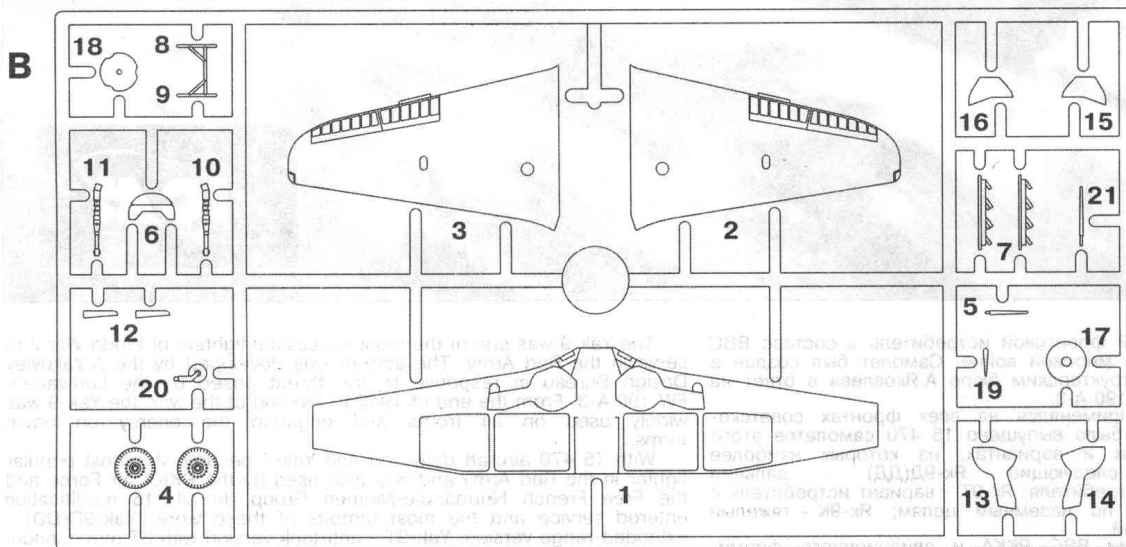
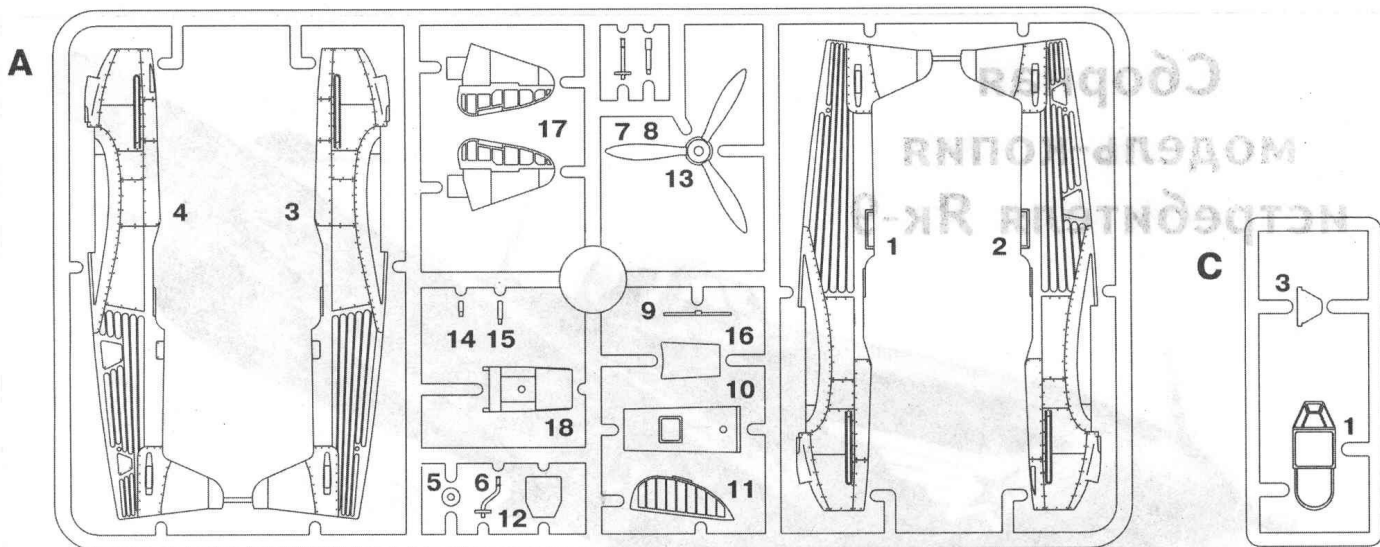
Nach dem Ende des zweiten Weltkriegs wurde Jak-9 bei den LSK von Sowjet Union und China während Anfangsperiode des Kriegs in Korea weit verwendet.

#### Taktische und Technische Angaben von Jak-9:

Laenge	-	8,5 м
Spannweite	-	9,74 м
Startgewicht	-	3 050 кг
Max.Geschwindigkeit	-	602 км/ч
Reiseflughoehe	-	10 100 м
Reichweite	-	1 180 км

#### Bewaffung:

1x20 mm Kanone ShWAK, oder 1x23 mm Kanone VJa, oder 1x37 mm Kanone NS-37, oder 1x45 mm Kanone NS-45; 1x12.7mm Maschinengewehr UBS.



- A**
1. Фюзеляж Як-9 (правая половина)
  2. Фюзеляж Як-9 (левая половина)
  3. Фюзеляж Як-9ДД (правая половина)
  4. Фюзеляж Як-9ДД (левая половина)
  5. Ось воздушного винта
  6. Ручка управления Як-9ДД/Як-9Т/Як-9К
  7. Ручка управления Як-9/Як-9Б
  8. Пушка НС-45
  9. Прицел
  10. Пол кабины
  11. Руль направления
  12. Бронеспинка
  13. Воздушный винт
  14. Пушка ШВАК
  15. Пушка НС-37
  16. Стеллаж оборудования
  17. Стабилизатор - 2
  18. Корпус радиатора

2. Верхняя часть крыла (левая)
3. Верхняя часть крыла (правая)
4. Колесо - 2
5. Стойка антенны
6. Приборная доска
7. Выхлопные патрубки - 2
8. Подкос шасси (правый)
9. Подкос шасси (левый)
10. Стойка шасси (левая)
11. Стойка шасси (правая)
12. Створка хвостового колеса - 2
13. Створка шасси (правая)
14. Створка шасси (левая)
15. Створка колеса (правая)
16. Створка колеса (левая)
17. Муфта оси винта
18. Кок воздушного винта
19. Обтекатель пулемета
20. Хвостовое колесо
21. Трубка Пито

- A**
1. Yak-9 fuselage (right half)
  2. Yak-9 fuselage (left half)
  3. Yak-9DD fuselage (right half)
  4. Yak-9DD fuselage (left half)
  5. Propeller shaft
  6. Yak-9DD/Yak-9T/Yak-9K control stick
  7. Yak-9/Yak-9B control stick
  8. NS-45 gun
  9. Gunsight
  10. Cockpit floor
  11. Rudder
  12. Armour plate
  13. Airscrew
  14. ShVAK gun
  15. NS-37 gun
  16. Equipment rack
  17. Tail unit - 2 pcs.
  18. Radiator cowling

2. Upper part of wing (left)
3. Upper part of wing (right)
4. Mainwheel - 2 pcs.
5. Aerial mast
6. Instrument panel
7. Exhaust stubs - 2 pcs.
8. Retraction strut (right)
9. Retraction strut (left)
10. Main undercarriage leg (left)
11. Main undercarriage leg (right)
12. Tailwheel cower - 2 pcs.
13. Main undercarriage leg cower (right)
14. Main undercarriage leg cower (left)
15. Main wheel cower (right)
16. Main wheel cower (left)
17. Back part of spinner
18. Spinner
19. Mashine gun cowling
20. Tail wheel
21. Pitot tube

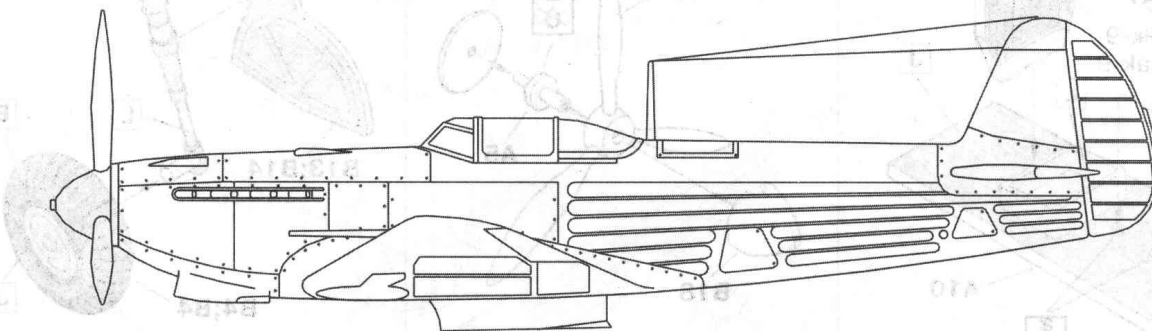
- B**
1. Нижняя часть крыла
  2. Фонарь кабины Як-9Б
  3. Бронестекло

1. Фонарь кабины
2. Фонарь кабины Як-9Б
3. Бронестекло

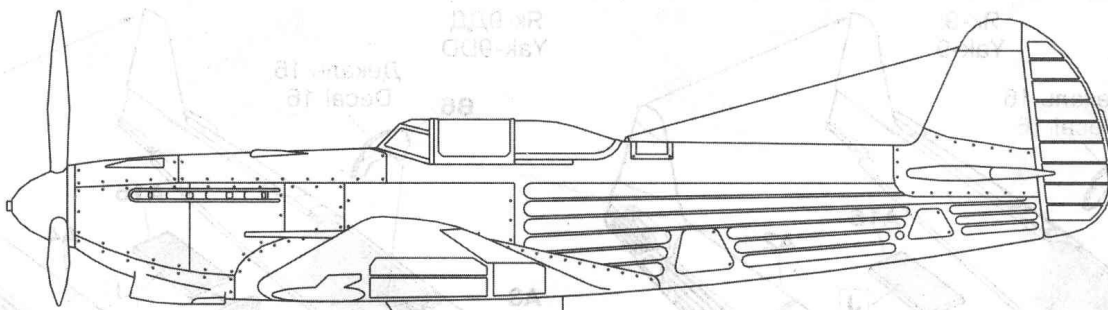
- B**
1. Lower part of wing
  2. Yak-9B canopy
  3. Armorglass rear screen

- C**
1. Canopy
  2. Yak-9B canopy
  3. Armorglass rear screen

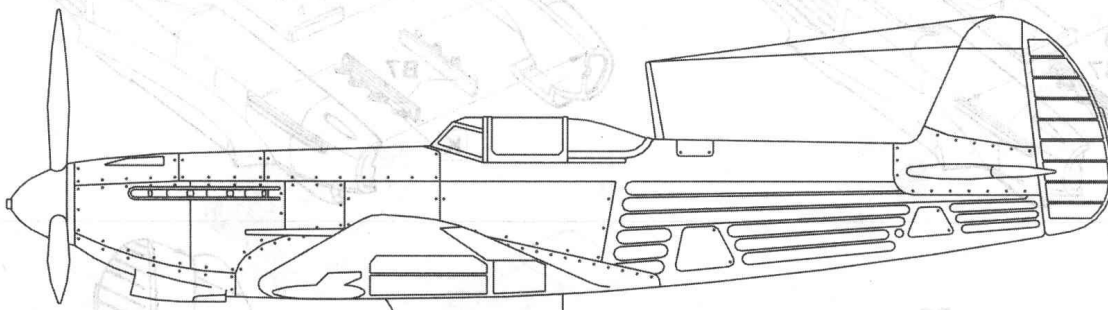
Модификации Як-9, представленные в наборе:  
Yak-9 modifications, presented in model kit:



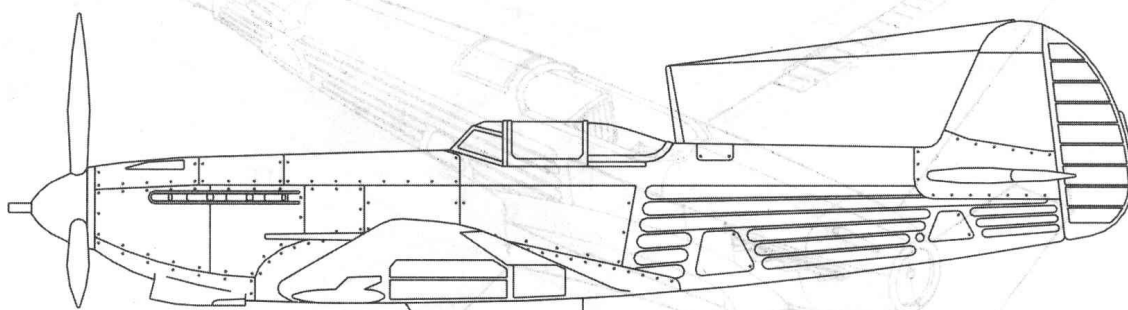
Як-9  
Yak-9



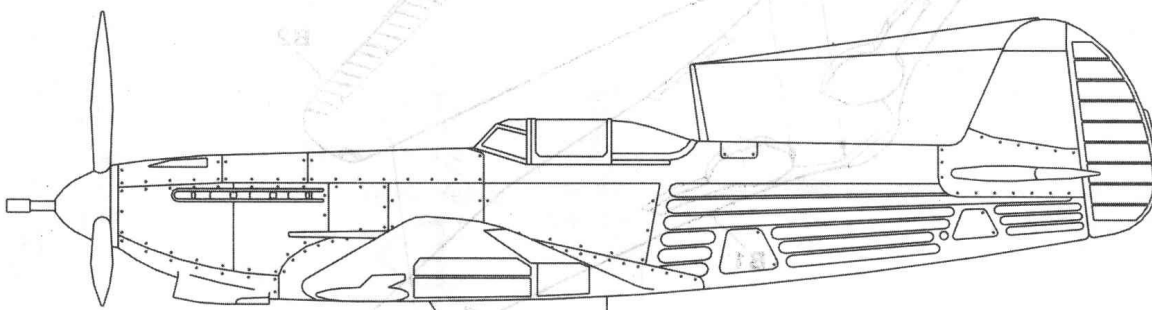
Як-9Б  
Yak-9B



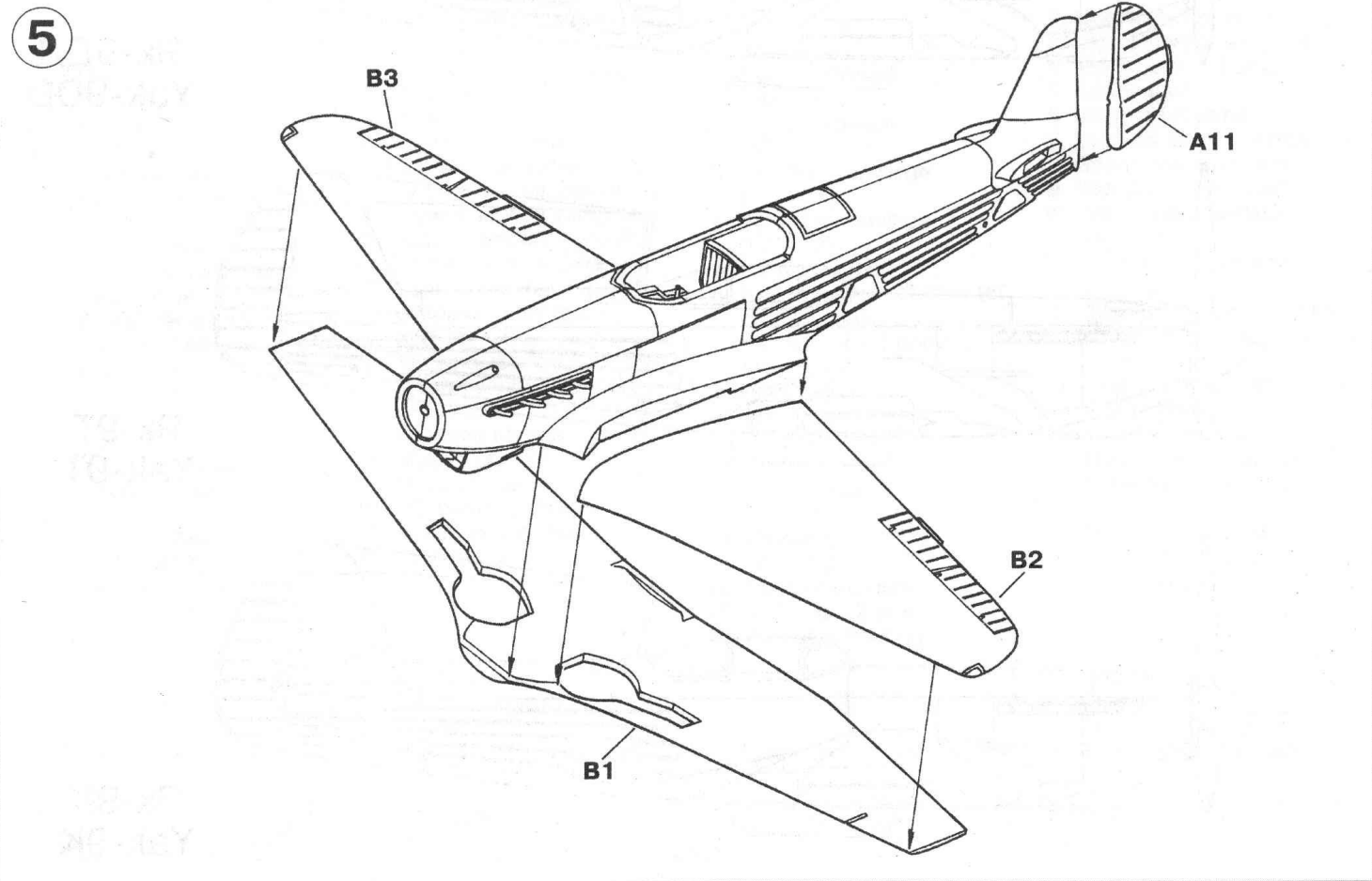
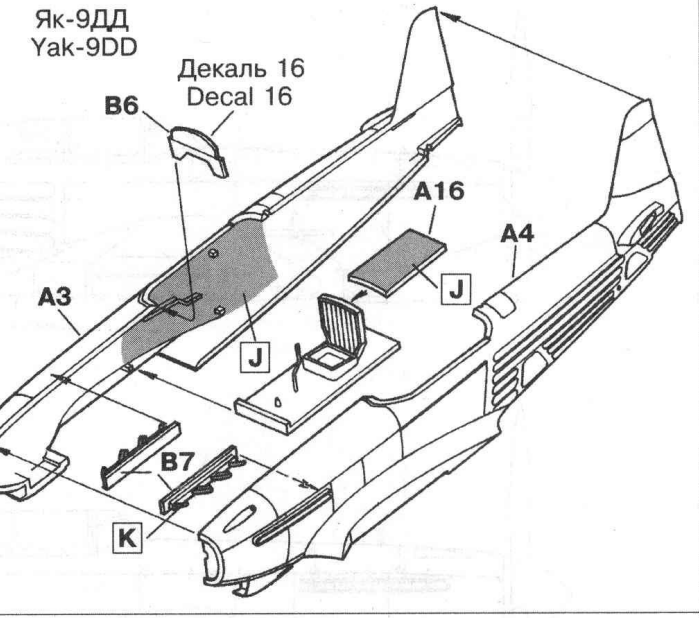
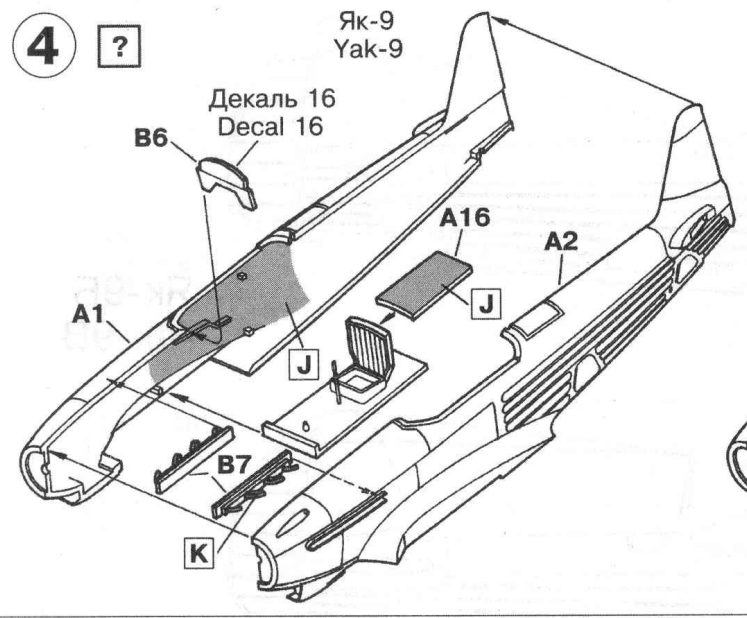
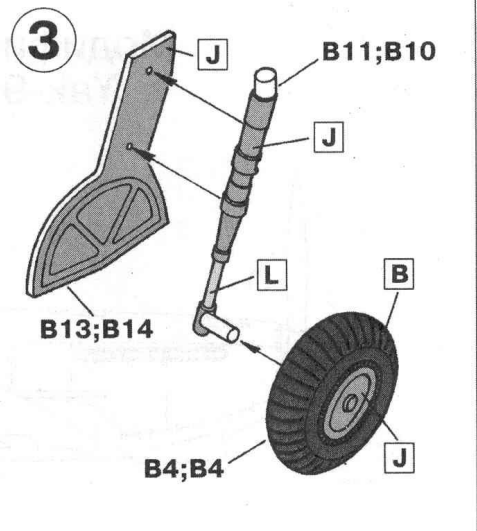
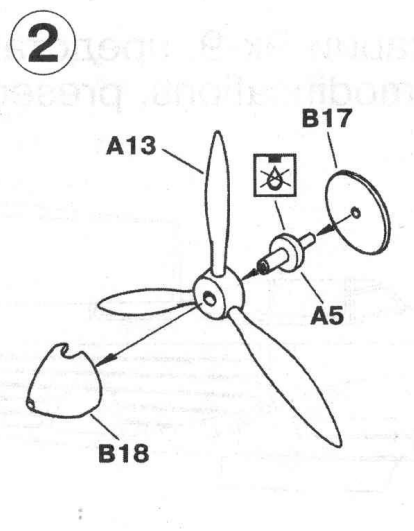
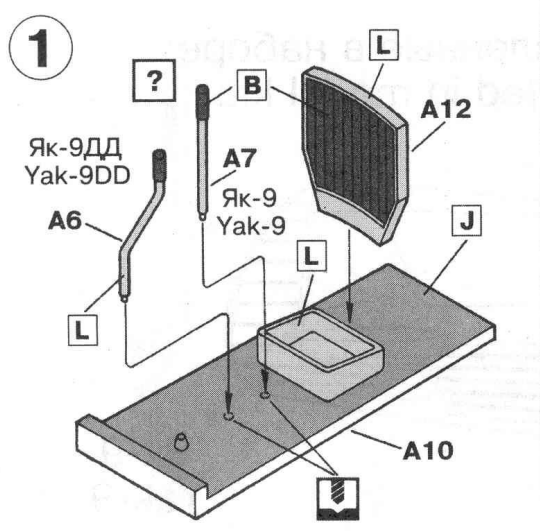
Як-9ДД  
Yak-9DD



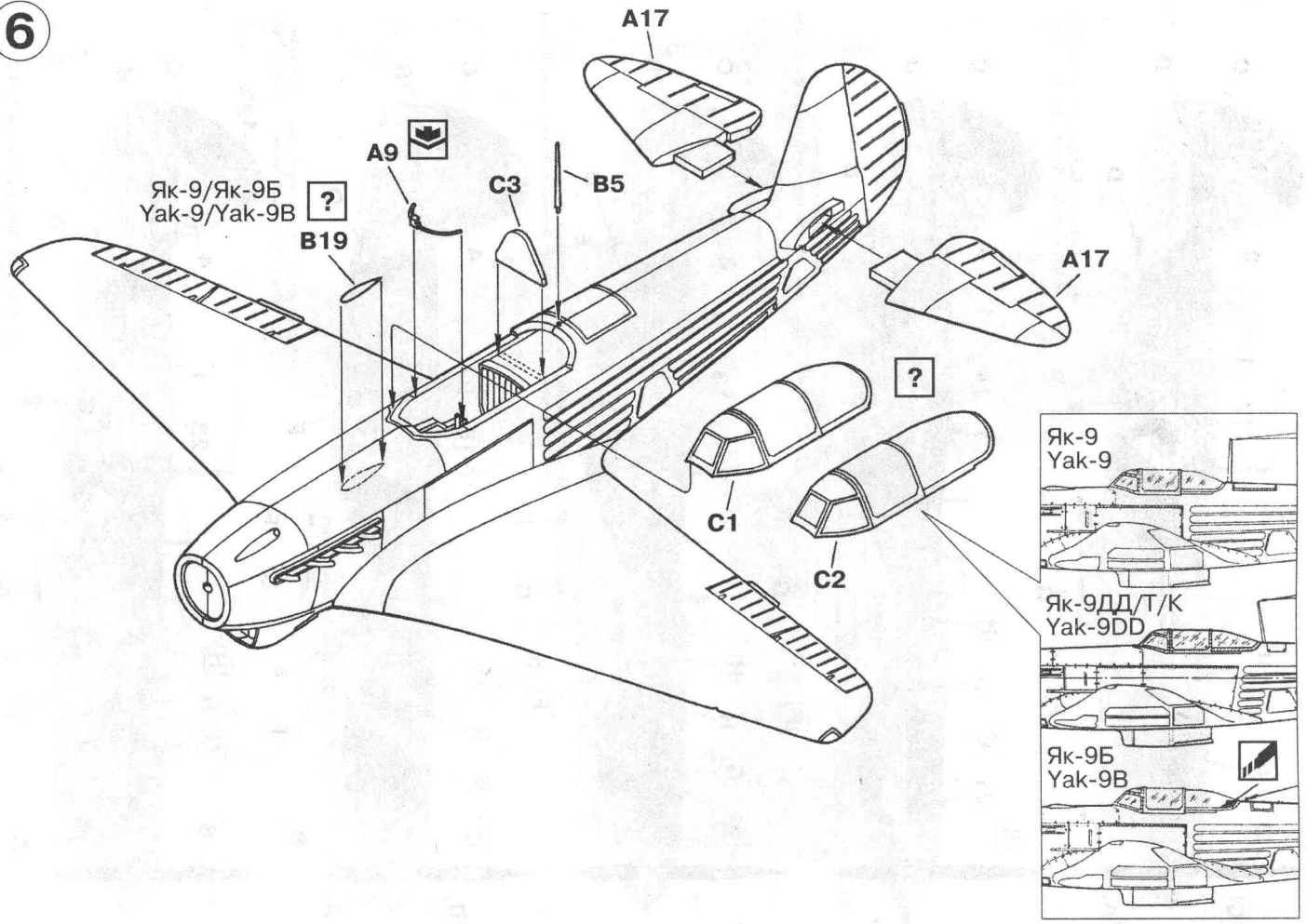
Як-9Т  
Yak-9T



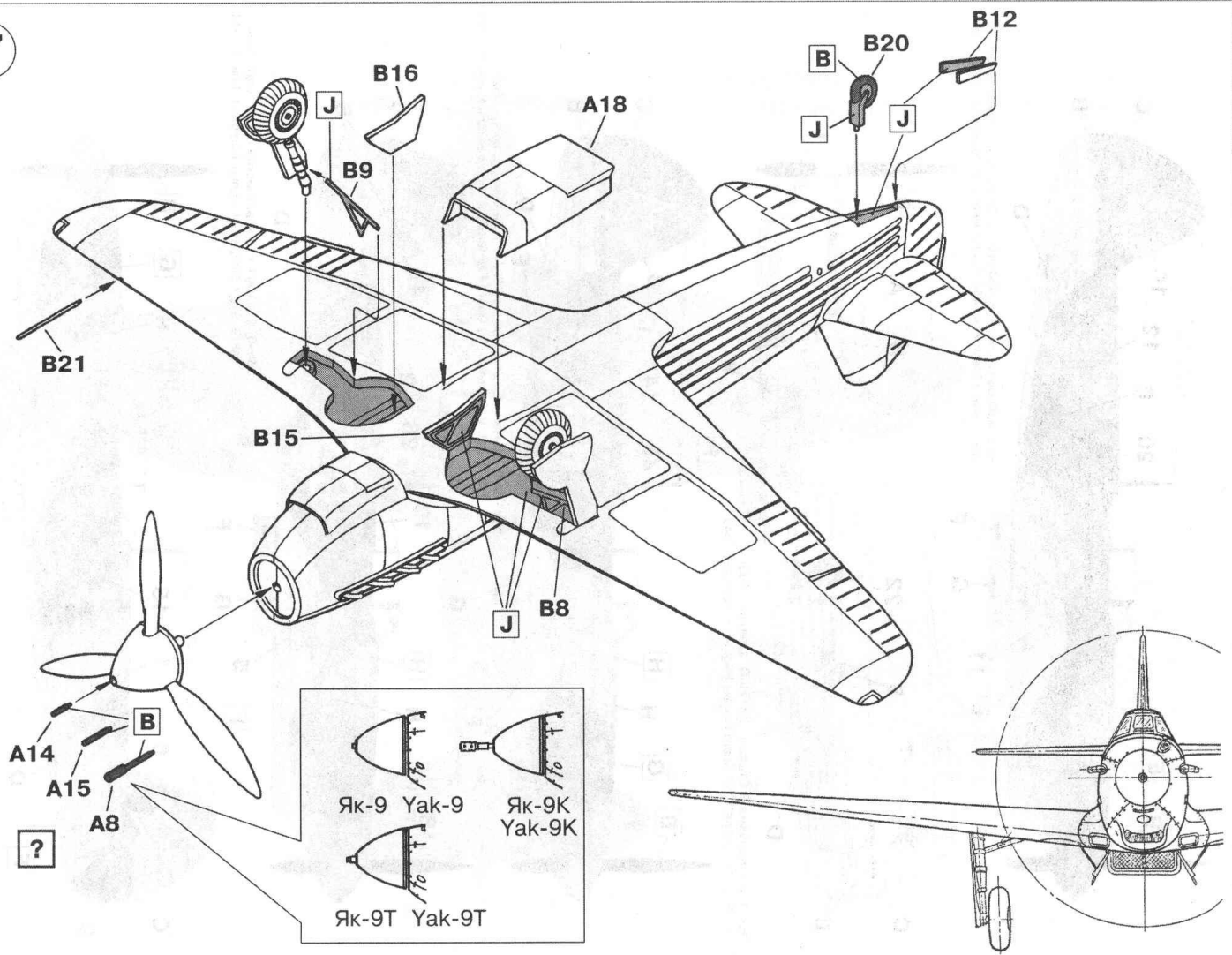
Як-9К  
Yak-9K

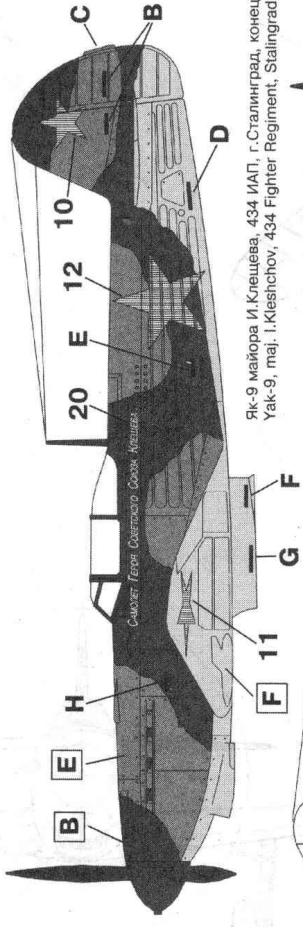


6

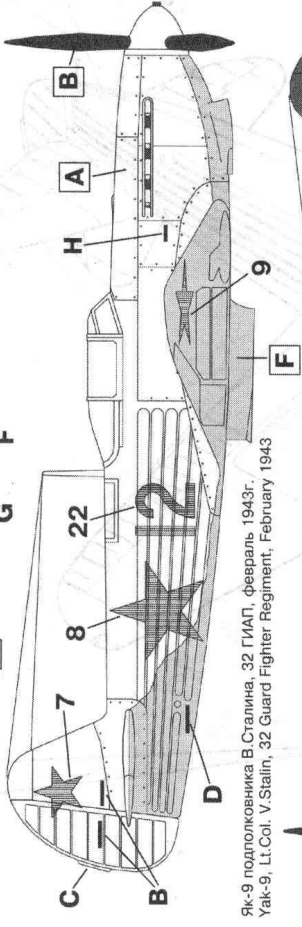


7

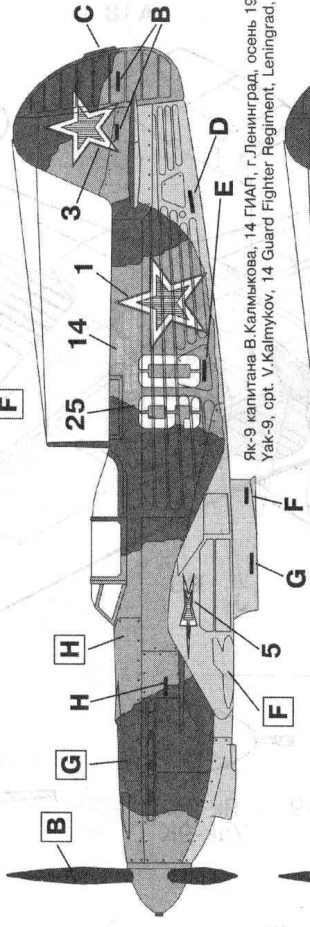




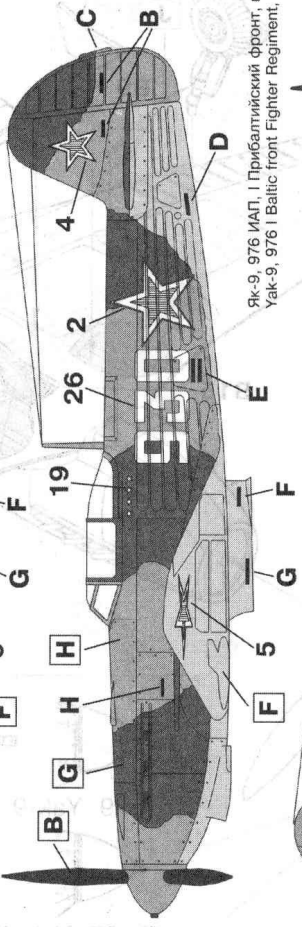
Як-9 майора И Клещева, 434 ИАП, г. Сталинград, конец 1942г.  
Yak-9, Maj. I. Kleshchov, 434 Fighter Regiment, Stalingrad, end of 1942



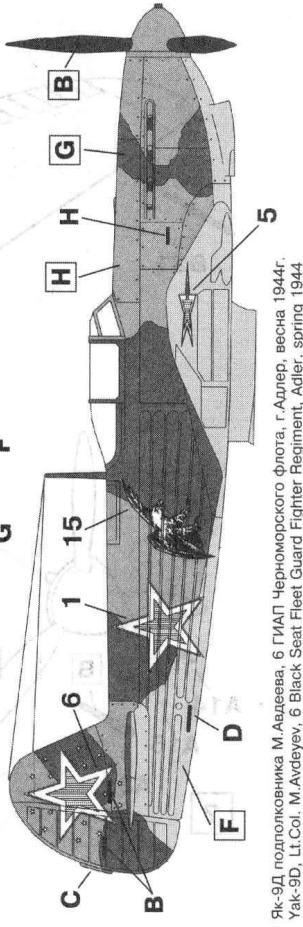
Як-9 подполковника В. Сталина, 32 ГИАП, февраль 1943г.  
Yak-9, Lt. Col. V. Stalin, 32 Guard Fighter Regiment, February 1943



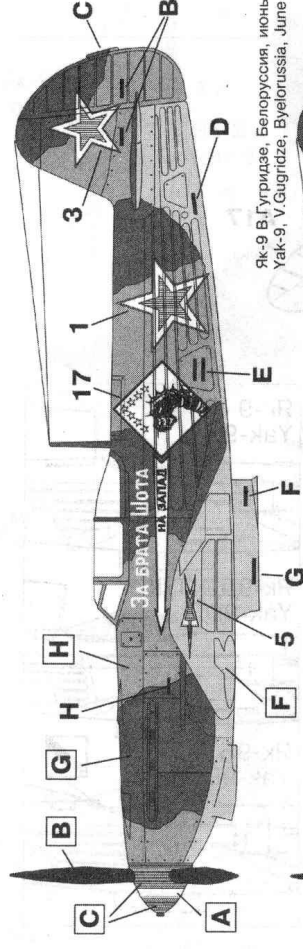
Як-9 капитана В. Калмыкова, 14 ГИАП, г. Ленинград, осень 1943г.  
Yak-9, Capt. V. Kalmykov, 14 Guard Fighter Regiment, Leningrad, autumn 1943



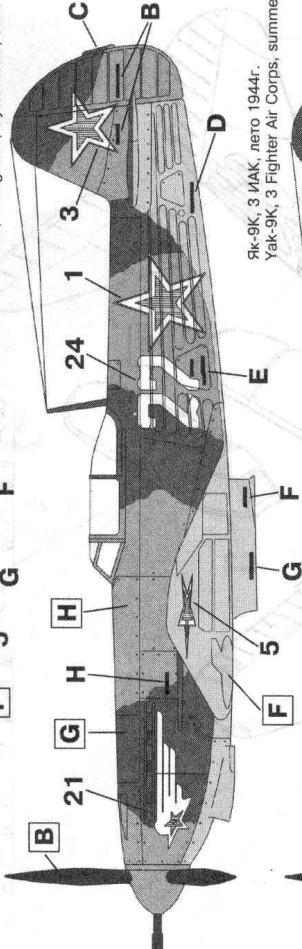
Як-9, 976 ИАП, 1 Прибалтийский фронт, март 1944г.  
Yak-9, 976 I Baltic front Fighter Regiment, March 1944



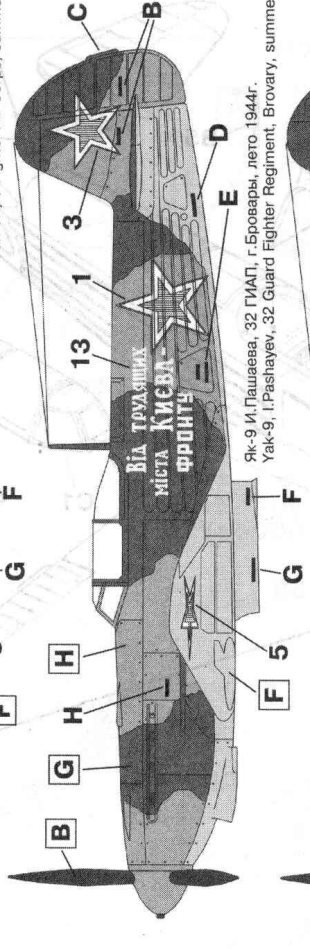
Як-9Д подполковника М. Авдеева, 6 ГИАП Черноморского флота, г. Адлер, весна 1944г.  
Yak-9D, Lt. Col. M. Avdeyev, 6 Black Sea Fleet Guard Fighter Regiment, Adler, spring 1944



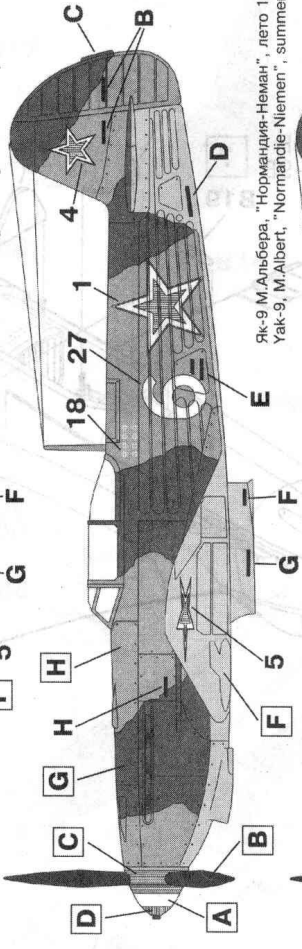
Як-9 В. Гурдида, Белоруссия, июнь 1944г.  
Yak-9, V. Guridze, Byelorussia, June 1944



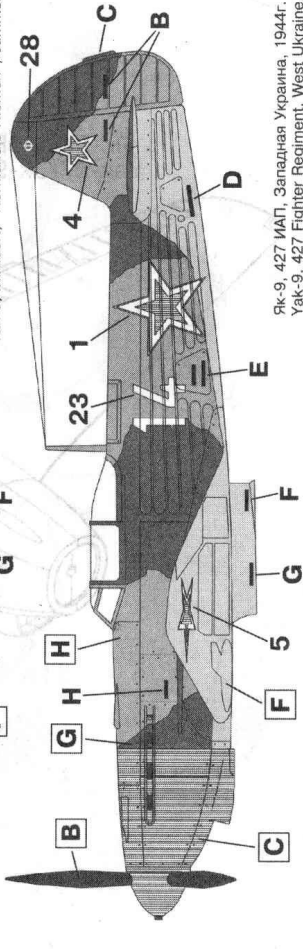
Як-9К, 3 ИАК, лето 1944г.  
Yak-9K, 3 Fighter Air Corps, summer 1944



Як-9 И. Пашаев, 32 ГИАП, г. Брест, лето 1944г.  
Yak-9, I. Pashayev, 32 Guard Fighter Regiment, Brest, summer 1944



Як-9 М. Альбера, "Нормандия-Неман", лето 1944г.  
Yak-9, M. Albert, "Normandie-Niemen", summer 1944



Як-9, 427 ИАП, Западная Украина, 1944г.  
Yak-9, 427 Fighter Regiment, West Ukraine, 1944



## ВНИМАНИЕ !

Работать с клеем и красками в проветриваемом помещении и не допускать открытого огня.

Для сборки модели рекомендуется применять полистирольный клей ПС или его зарубежные аналоги.

Отделяя детали от литников, используйте модельный нож для зачистки.

## УВАГА !

Працювати з клеєм і фарбами у провітрюваному приміщенні. Не припускати відкритого вогню.

Для складання моделі рекомендується використовувати полістирольний клей ПС або його закордонні аналоги.

Відокремлюючи деталі від ливників, користуйтеся модельним ножем.

## CAUTION !

When you use glue or paint, do not use near open flame, and use in well ventilated room.

Glue and paint are not included.

When you take parts off from the runner frame, use a modeling scissors and trim excess plastic with a cutter or a file.

## ZUR BEACHTUNG !

Kleber und Farbe nicht nahe von offenem Feuer verwenden und das Fenster von Zeit zu Zeit zur Belueftung oeffnen.

Kleber und Farbe sind nicht enthalten.

Zum Abschneiden der Teile vom Verbundstueck eine Modellerschere verwenden und die ueberstehenden Plastikteile mit einem Messer oder einer Feile beseitigen.

	F. S. Ref.No	Humbrol Ref.No				
<b>A</b>	37875	34	Белый	Білий	White	Weiss
<b>B</b>	37038	33	Черный	Чорний	Black	Schwarz
<b>C</b>	31102	174	Красный	Червоний	Signal Red	Signalrot
<b>D</b>		25	Синий	Синій	Matt Blue	Mattblau
<b>E</b>		114	Зеленый	Зелений	Russian Green	Russischegruen
<b>F</b>	35190	115	Голубой	Блакитний	Russian Blue	Russischblau
<b>G</b>	36118	27	Темно-серый	Темно-сірий	Matt Sea Grey	Schiefergrau, Matt
<b>H</b>		145	Светло-серый	Світло-сірий	Matt Medium Grey	Mittelgrau, Matt
<b>J</b>		162	Серый	Сірий	Grey	Grau
<b>K</b>	30166	113	Ржавчина	Іржа	Matt Rust	Rostbraun, Matt
<b>L</b>		56	Алюминий	Алюміній	Aluminium	Aluminium

### Метод нанесения аппликаций

Чистым ножом или ножницами аккуратно вырежьте необходимую аппликацию.

Вырезанную аппликацию погрузите в теплую воду на 20 секунд.

Приложив аппликацию к необходимому месту, аккуратно удалите подложку.

Марлевым тампоном удалите пузырьки воздуха и слегка прижмите аппликацию.

После высыхания аппликаций влажным тампоном удалите остатки клея вокруг них.

### Метод нанесення аплікацій

Необхідну Вам аплікацію акуратно виріжте ножицями або чистим ножем.

Вирізану аплікацію змочіть теплою водою. Почекайте 20 секунд.

Приклавши аплікацію до необхідного Вам місця, повільно виймайте бумажну підкладку.

Марлевим тампоном усуньте залишки повітря і трохи притисніть аплікацію.

Після висихання аплікацій вогким тампоном усуньте залишки клею навколо них.

### Correct Method for Applying Decals

Clean model surface with wet cloth.

Cut each design out of decal sheet and dip them in warm water for 20 seconds.

Check with finger tip if design is loose on base paper. If so, place it on proper position on model and slide off base paper leaving design on model.

Move design to exact position with wet finger tip, and push out excess water and air bubbles under decal with soft cotton cloth.

When decals get dry, wipe off with wet cloth excess glue left around decals.

### Das Korrekte Aufbringen der Abziehbilder

Oberflaeche des Modells mit feuchtem Tuch reinigen.

Jedes Motiv einzeln aus dem Bogen ausschneiden und 20 Sekunden in warmes Wasser tauchen.

Mit dem Finger pruefen, ob sich das Motiv vom Traegerpapier geloest hat. Wenn ja, so schieben Sie es vom Papier weg and seine genaue Position auf dem Modell.

Korrigieren Sie die exakte Lage mit nasser Fingerspitze und druecken Sie Wasserblasen unter dem Abziehbild mit einem weichen Baumwolltuch weg.

Entfernen Sie beim Antrocknen der Abziehbilder die Klebemitteltraender mit einem feuchten Tuch.