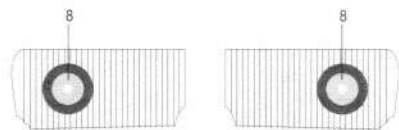
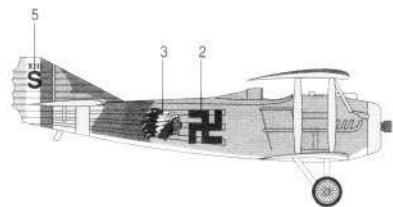
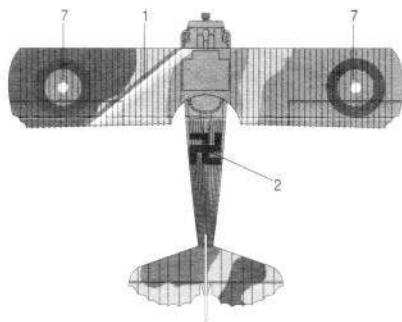
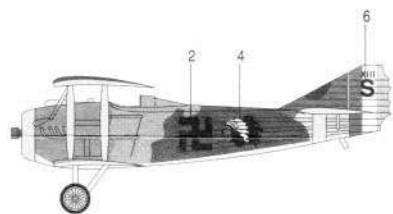




1/72nd Scale

SPAD XIII WW I FIGHTER



#1623

〈組み立てる前に〉

- 組み立てる前に説明書をお読み下さい。 - 部品をランナーから切りはなす時は模型用ニッパーとカッターを使用します。
- 接着剤を少しなめに使うことがきれいに仕上げるコツです。 - 接着する前に部品を合わせて確かめます。
- 接着剤や塗料を使用する時はときどき窓を開けて換気に気をつけましょう。
- 組み立て後の部品やビニール袋は小さな子供の手の届かない安全な所に保管して下さい。



接着してください。



接着しないでください。



2回ついでにしてください。



デカールをはってください。



オモリを入れてください。



穴をうめてください。



切り取ってください。



どちらかを選んでください。



反対側も同様に組み立ててください。



穴をあけてください。



注意してください。

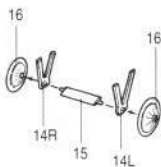


説明書の番号です。

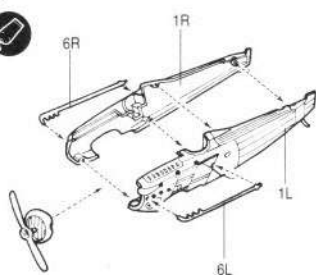
1



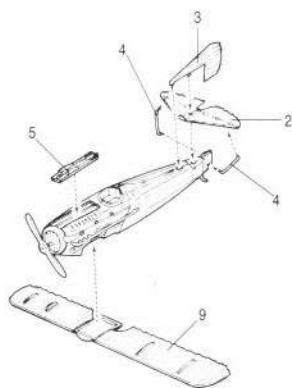
2



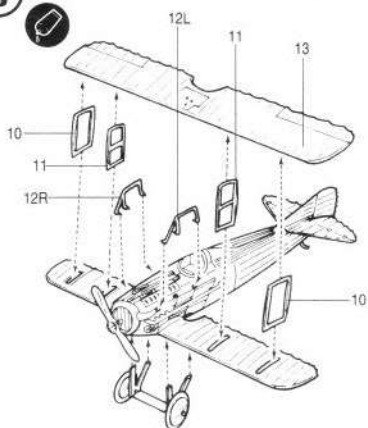
3



4



5



種類
成分

溶剤系接着剤
スチロール樹脂 (28%)
有機溶剤 (72%)
酢酸ブチル
シクロヘキサン
アセトン

用液
正味量

プラスチックモデル用
1g

取り扱い上の注意

- 幼児の手が届かないところに置き、いたずらをしないように注意すること
- 接着用以外には使用しないこと
- 使用に際しては換気をよくすること
- 有機溶剤を含んでいるので有害であり蒸気を吸わないよう注意すること
- 目やのどに刺激を感じたり、気分が悪くなったら、空気の新鮮な場所に移動し、必要に応じて医師の診断を受けること

(株)大創産業

広島県東広島市西条吉行東1-4-14