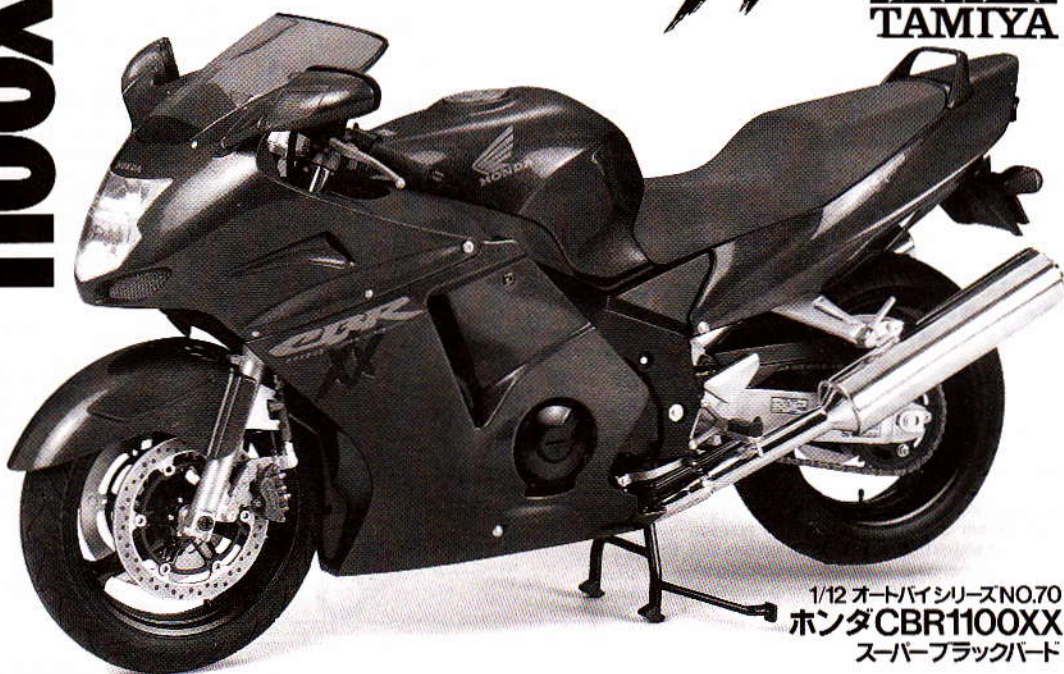


HONDA CBR 1100XX

CBR1100XX
SUPER BLACKBIRD

ITEM 14070



1/12 オートバイシリーズNO.70
ホンダ CBR1100XX
スーパーブラックバード

Unveiled to the public in 1996, Honda's CBR 1100XX "Super Blackbird" has brought the leading edge of motorcycle technology to a new height. Even though it provides an awesome 165 horsepower output and a top speed exceeding 300km/h, this super sport bike is not just about muscle. Its sleek, bullet-nosed wedge shape styling was the result of the extensive wind tunnel testing. The distinctive "piggy-back" combination headlights allow the Super Blackbird to have an extremely narrow frontal aspect. The cowl, with purposefully sculptured air intakes and outlets, contribute to achieve better aerodynamics, whilst providing comfort and wind protection for the rider. At the heart of the Super Blackbird lies the 1,137cc, liquid cooled inline four cylinder engine which is compact and light in weight.

Der Öffentlichkeit 1996 vorgestellt, hat Honda's CBR 1100XX "Super Blackbird" die Maßstäbe der Motorrad-Technologie auf eine neue Höhe gelegt. Obwohl es über die gewaltige Leistung von 165 PS und eine Spitzengeschwindigkeit von mehr als 300km/h verfügt, ist dieses Supersport-Motorrad nicht ausschließlich ein Kraftprotz. Sein glattflächiges Styling mit der kugelförmigen Nase und kantigem Umriß war das Ergebnis umfangreicher Windkanalstudien. Die markante "piggy-back" (Schweinepopo) Scheinwerferkombination führt bei der Super Blackbird zu einer extrem schmalen Stirnfläche. Die Verkleidung mit funktionsgerecht ausgeformten Luftein- und -auslässen trägt zur Verbesserung der Aerodynamik bei und bietet gleichzeitig dem Fahrer Komfort und Schutz vor dem Fahrtwind. Im Herzen der Super Blackbird liegt der 1.137cm³, wassergekühlte Reihenvierzylindermotor, der kompakt und leicht ist. Durch Einsatz

dévoilée au public en 1996, la Honda CBR 1100XX "Super Blackbird" est devenue la nouvelle référence technologique de pointe en matière de motos. Cette machine sportive développant 165 chevaux et atteignant une vitesse de pointe de plus de 300km/h n'est pas seulement du "muscle". Son habillage bas en forme de projectile est le résultat de longues études en soufflerie. La disposition des phares avant, l'un au dessus de l'autre permet d'obtenir une surface frontale réduite. Le carénage avec des ouïes de refroidissement aérodynamiques contribuant à l'obtention d'un excellent Cx, assure confort et protection au vent du pilote. Le cœur de la Super Blackbird est son moteur quatre cylindres en ligne de 1.137cm³ refroidi par liquide compact et léger. Grâce à un double

1996年に発表され、量産市販車としては最高の164馬力を発揮するエンジンを搭載し、300km/hオーバーのトップスピードを可能にしたスーパースポーツバイクとしてセンセーションをまきおこしたのがホンダ C B R 1100 XX スーパーブラックバードです。研ぎ澄まされたようなそのフォルムは、風洞実験と走行テストを重ねて決定されました。ユニークな縦2灯配置のヘッドランプを装備したフロントカウルは細く長く前方に伸び、サイドカウルもリッターバイクを感じさせないほどスリムな形状に仕上げられ、スリットが入ったフロントフェンダー、ライダー背後の空気の流れを考慮したシートカウルなど、細部の形状はもちろんエアインテークやエアアウトレットの配置まで空力を徹底的に追及、しかも高速走行時のライダーの快適性も確保されているのです。また、フロントフェンダーと左右のアンダーカウルには、緑のリップ部分を中空成形する独自のGI成形技術が採用され、カウル自体の強度を高く

1197 ©1997 TAMIYA

By incorporating a dual-shaft balancer system, this powerful unit revs up very smoothly, and annoying secondary vibration is virtually eliminated. Thanks to the low vibration, the engine is directly bolted to the dual-spar, triple box section aluminum frame without using rubber mounts, obtaining even further overall rigidity. The entire lightness, and excellent suspension system enable it to have outstanding agility and maneuverability. Positive stopping power is obtained through Honda's Dual-Combined Brake System, which actuates the front and rear brakes by either pulling the hand lever or pressing the foot pedal. The CBR 1100XX Super Blackbird has undoubtedly set new standards in every aspect of large displacement sports motorcycles.

eines doppelten Ausgleichswellen-Systems dreht dieses kraftvolle Triebwerk äußerst flüssig hoch, und die lästigen Schwingungen zweiter Ordnung werden praktisch kompensiert. Dank der geringen Vibrationen kann der Motor ohne die Verwendung von Gummiaufhängungen direkt am Doppelholm-Aluminiumrahmen mit Dreifach-Kastenquerschnitt angebolzt werden, was zu einer noch verbesserten Gesamtsteifigkeit führt. Die gesamte Leichtigkeit und ein hervorragendes Aufhängungssystem verleihen der Maschine außergewöhnliche Beweglichkeit und Manövrierbarkeit. Perfekte Bremsleistung wird durch Honda's doppeltes Bremskombinations-System erreicht, das Vorder- und Hinterradbremse entweder durch Zug am Handhebel oder durch Druck aufs Fußpedal aktiviert. Die CBR 1100XX Super Blackbird hat zweifellos in jeder Beziehung bei den großvolumigen Sportmotorrädern neue Maßstäbe gesetzt.

arbre d'équilibrage, ce moteur puissant a un fonctionnement très souple et les vibrations sont virtuellement éliminées. De ce fait, le moteur est directement boulonné sur le cadre bi-longerons sans utiliser de silent-blocks, ce qui permet d'obtenir une rigidité accrue de l'ensemble. La légèreté de la machine et la remarquable suspension assurent une maniabilité et une agilité phénoménales. Le freinage est lui aussi exceptionnel grâce au Dual-Combined Brake System Honda qui active simultanément les freins avant et arrière, en agissant sur la poignée au guidon ou en appuyant sur la pédale. La CBR 1100XX Super Blackbird a sans aucun doute établi de nouvelles références à tout point de vue pour les motos sportives de grosse cylindrée.

め軽量化をも実現しています。エンジンは排気量1137ccの水冷並列4気筒。高出力はもちろん、エンジン自体がスリムに仕上げられ、さらにデュアルシャフトバランサーを採用して6気筒エンジン並のスムーズなふけ上がりと低振動を実現。この振動の少なさにより、強靱なダイヤモンド形状のアルミツイッチアップフレームにエンジンをリジッドマウントすることができ、シャープなハンドリング性能をも生み出しているのです。またD.C.B.S.と呼ばれる高性能な前後連動ブレーキシステムを採用、ライダーの技術に左右されることなく超高速からの安定したブレーキングを可能としています。ハイパワーエンジンと空力フォルムによる超高速での高い安定性に加えて、ミドルクラスマシン並の軽快なコーナリング性能を発揮。ホンダの技術の粋を集めて世界最高レベルをめざして開発された C B R 1100XX スーパーブラックバードにとって300km/hという最高速はその高性能の一面でしかないのです。

1/12 Honda CBR1100XX (和英独仏)

作る前にかねらず
お読み下さい。

READ BEFORE ASSEMBLY.
ERST LESEN — DANN BAUEN.
A LIRE AVANT ASSEMBLAGE.

- このキットは組み立てモデルです。作る前に必ず説明書を最後までお読み下さい。また小学生などの低年齢の方が組み立てる時は、保護者の方もお読み下さい。
- 接着剤や塗料は、必ずプラスチックモデル専用をお使い下さい。(別売)
- メッキ部品を接着する際は、必ず接着面のメッキをはがして下さい。

- Read carefully and fully understand the instructions before commencing assembly. A supervising adult should also read the instructions if a child assembles the model.
- Remove plating from areas to be cemented.

- Bevor Sie mit dem Zusammenbau beginnen, sollten Sie alle Anweisungen gelesen und verstanden haben. Falls ein Kind das Modell zusammenbaut, sollte ein beaufsichtigender Erwachsener die Bauanleitung ebenfalls gelesen haben.

●An den Klebestellen muß die Chromschicht abgeschabt werden.

●Bien lire et assimiler les instructions avant de commencer l'assemblage. La construction du modèle par un enfant doit s'effectuer sous la surveillance d'un adulte.

●Enlever le revêtement chromé des parties à encoller.

★下図の工具を用意して下さい。

★Tools recommended

★Benötigtes Werkzeug

★Outils nécessaires

接着剤(プラスチック用)

Cement
Kleber
Colle

ニッパー

Side cutters
Seitenschneider
Pinces coupante

ナイフ

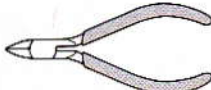
Modeling knife
Modellermesser
Couteau de modéliste

ピンセット

Tweezers
Pinzette
Précèlles

はさみ

Scissors
Schere
Ciseaux



●塗装指示のマークです。タミヤカラーのカラーナンバーで指示しました。

This mark denotes numbers for Tamiya Paint colors. / Dieses Zeichen gibt die Tamiya-Farbnummern an. / Ce signe indique la référence de la peinture TAMIYA à utiliser.

| | |
|-------|---|
| TS-30 | ●シルバリーフ / Silver leaf / Met. Silber / (X-11) Aluminium |
| MS-5 | ●メタリックグレイ / Metallic gray / Metallisch-Grau / Gris métallisé |
| X-1 | ●ブラック / Black / Schwarz / Noir |
| X-2 | ●ホワイト / White / Weiß / Blanc |
| X-7 | ●レッド / Red / Rot / Rouge |
| X-10 | ●ガンメタル / Gun metal / Metall-Grau / Gris acier |
| X-11 | ●クロームシルバー / Chrome silver / Chrom-Silber / Aluminium chromé |
| X-12 | ●ゴールドリーフ / Gold leaf / Gold glänzend / Doré |
| X-14 | ●スカイブルー / Sky blue / Himmelblau / Bleu ciel |
| X-18 | ●セミグロスブラック / Semi gloss black / Seidenglanz Schwarz / Noir satiné |
| X-26 | ●クリアオレンジ / Clear orange / Klar-Orange / Orange translucide |
| X-27 | ●クリアレッド / Clear red / Klar-Rot / Rouge translucide |
| XF-1 | ●フラットブラック / Flat black / Matt Schwarz / Noir mat |
| XF-2 | ●フラットホワイト / Flat white / Matt Weiß / Blanc mat |
| XF-16 | ●フラットアルミ / Flat aluminum / Matt Aluminium / Aluminium mat |
| XF-24 | ●ダークグレイ / Dark grey / Dunkelgrau / Gris foncé |
| XF-63 | ●ジャーマングレイ / German grey / Deutsches Grau / Gris Panzer |

注意

- 工具の使用には十分注意して下さい。特にナイフ、ニッパーなどの刃物によるケガや事故に注意して下さい。
- 接着剤や塗料は使用する前にそれぞれの注意書きをよく読み、指示に従って正しく使用し、使用する時は換気に十分注意して下さい。
- 小さなお子様のいる所での作業は避けて下さい。小さな部品の飲み込みや、ビニール袋をかぶつての窒息などの危険な状況が考えられます。

CAUTION

- When assembling this kit, tools including knives are

used. Extra care should be taken to avoid personal injury.

●Read and follow the instructions supplied with paints and/or cement, if used (not included in kit). Use plastic cement and paints only.

●Keep out of reach of small children. Children must not be allowed to suck any part, or pull vinyl bag over the head.

VORSICHT!

●Beim Zusammenbau dieses Bausatzes werden Werkzeuge einschließlich Messer verwendet. Zur Vermeidung von Verletzungen ist besondere Vorsicht angebracht.

●Wenn Sie Farben und/oder Kleber verwenden (nicht im Bausatz enthalten), beachten und befolgen Sie die dort beiliegenden Anweisungen. Nur Klebstoff

und Farben für Plastik verwenden.

●Bausatz von kleinen Kindern fernhalten. Verhüten Sie, daß Kinder irgendwelche Bauteile in den Mund nehmen oder Plastiktüten über den Kopf ziehen.

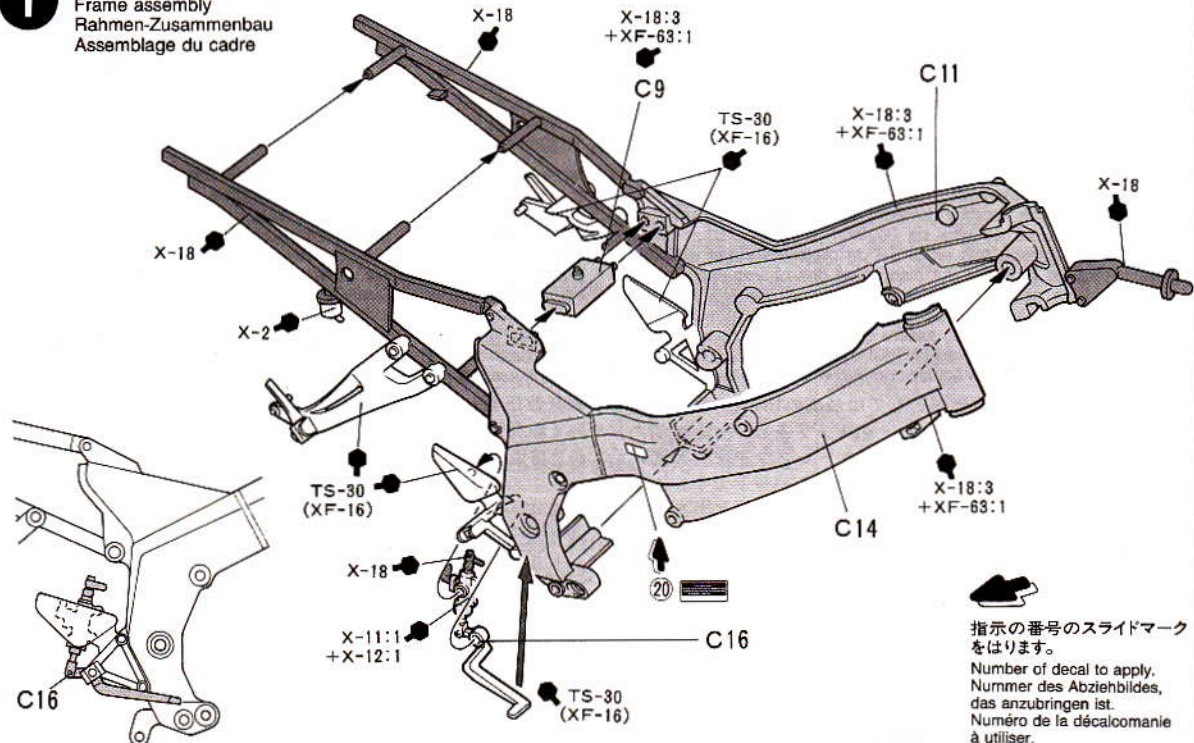
PRECAUTION

●L'assemblage de ce kit requiert de l'outillage, en particulier des couteaux de modélisme. Manier les outils avec précaution pour éviter toute blessure.

●Lire et suivre les instructions d'utilisation des peintures et/ou de la colle, si utilisés (non inclus dans le kit). Utiliser uniquement une colle et des peintures spéciales pour le polystyrène.

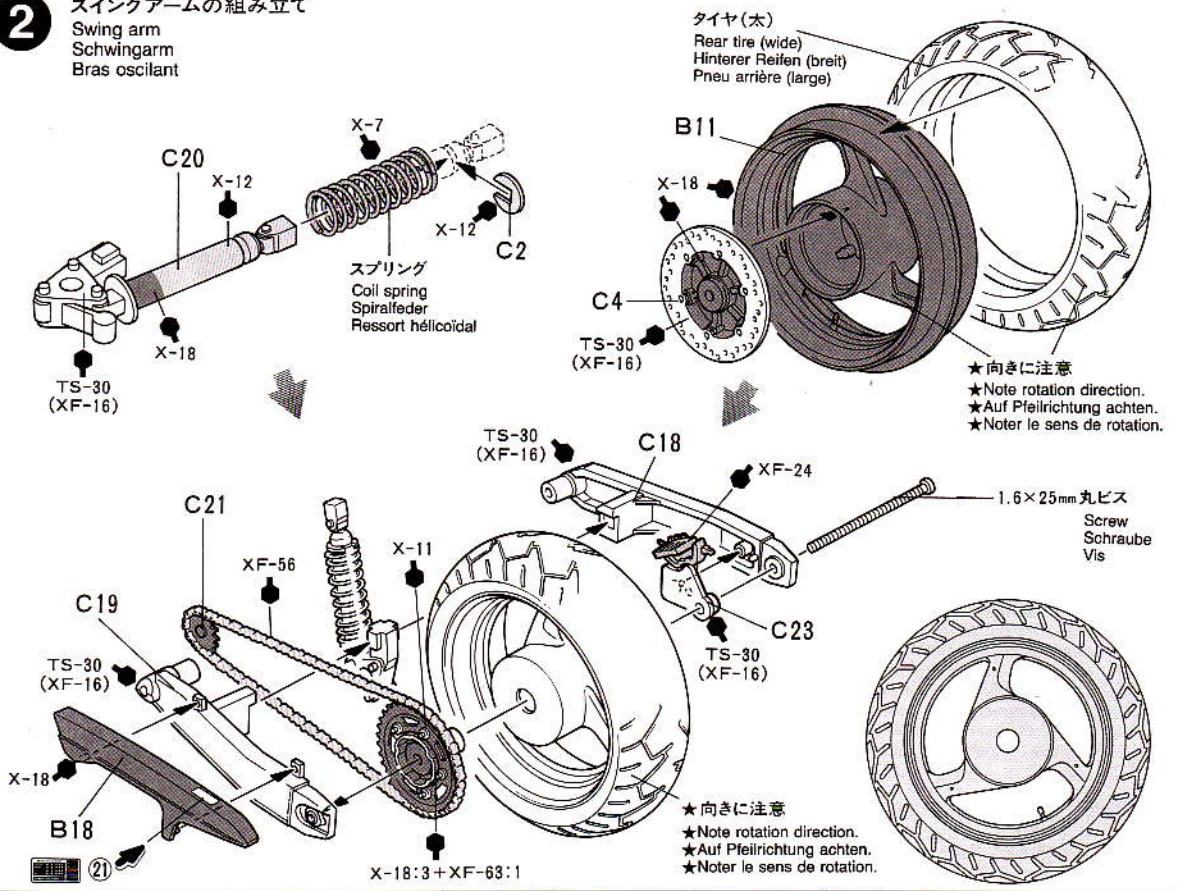
●Garder hors de portée des enfants en bas âge. Ne pas laisser les enfants mettre en bouche ou sucer les pièces, ou passer un sachet vinyl sur la tête.

1 フレームの組み立て Frame assembly Rahmen-Zusammenbau Assemblage du cadre

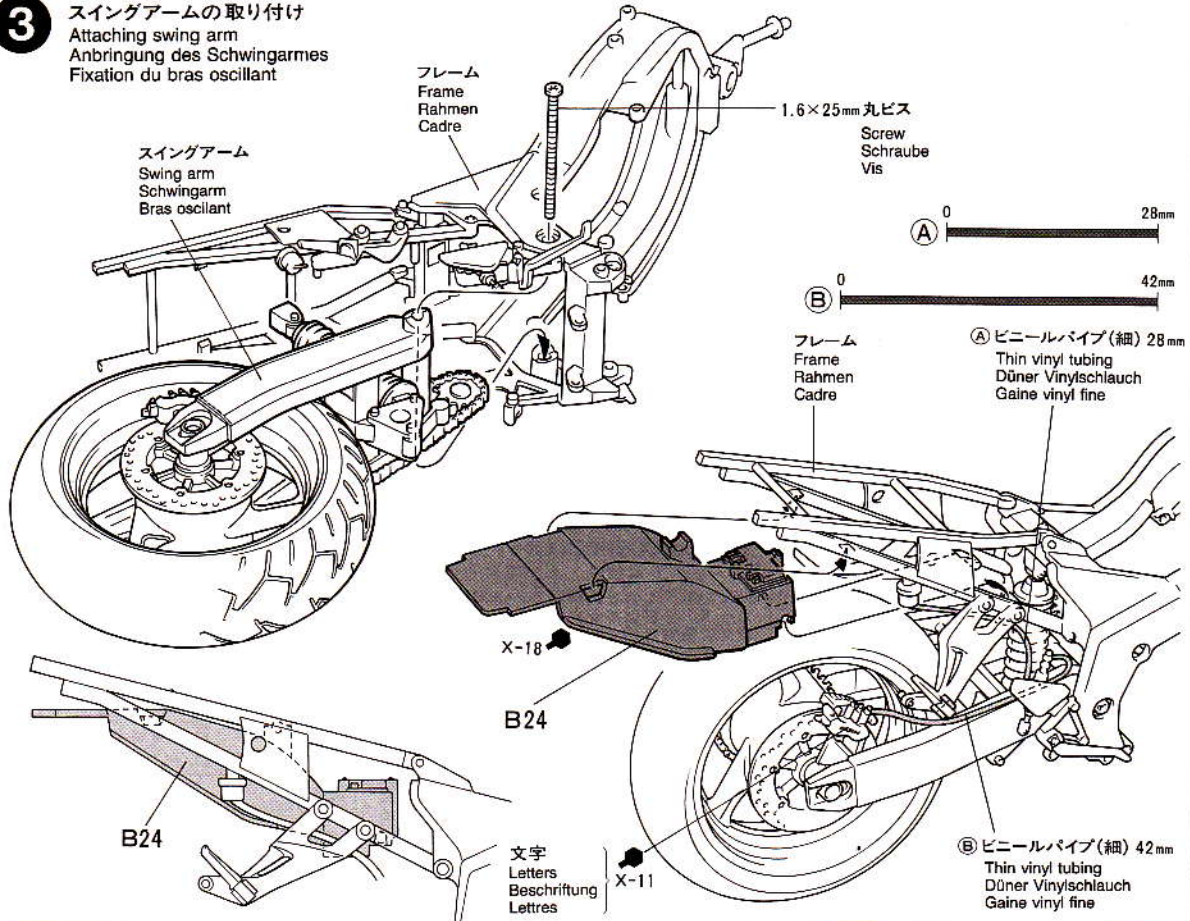


指示の番号のスライドマークを
はります。
Number of decal to apply.
Nummer des Abziehbildes,
das anzubringen ist.
Numéro de la décalcomanie
à utiliser.

2 スイングアームの組み立て
 Swing arm
 Schwingarm
 Bras oscillant

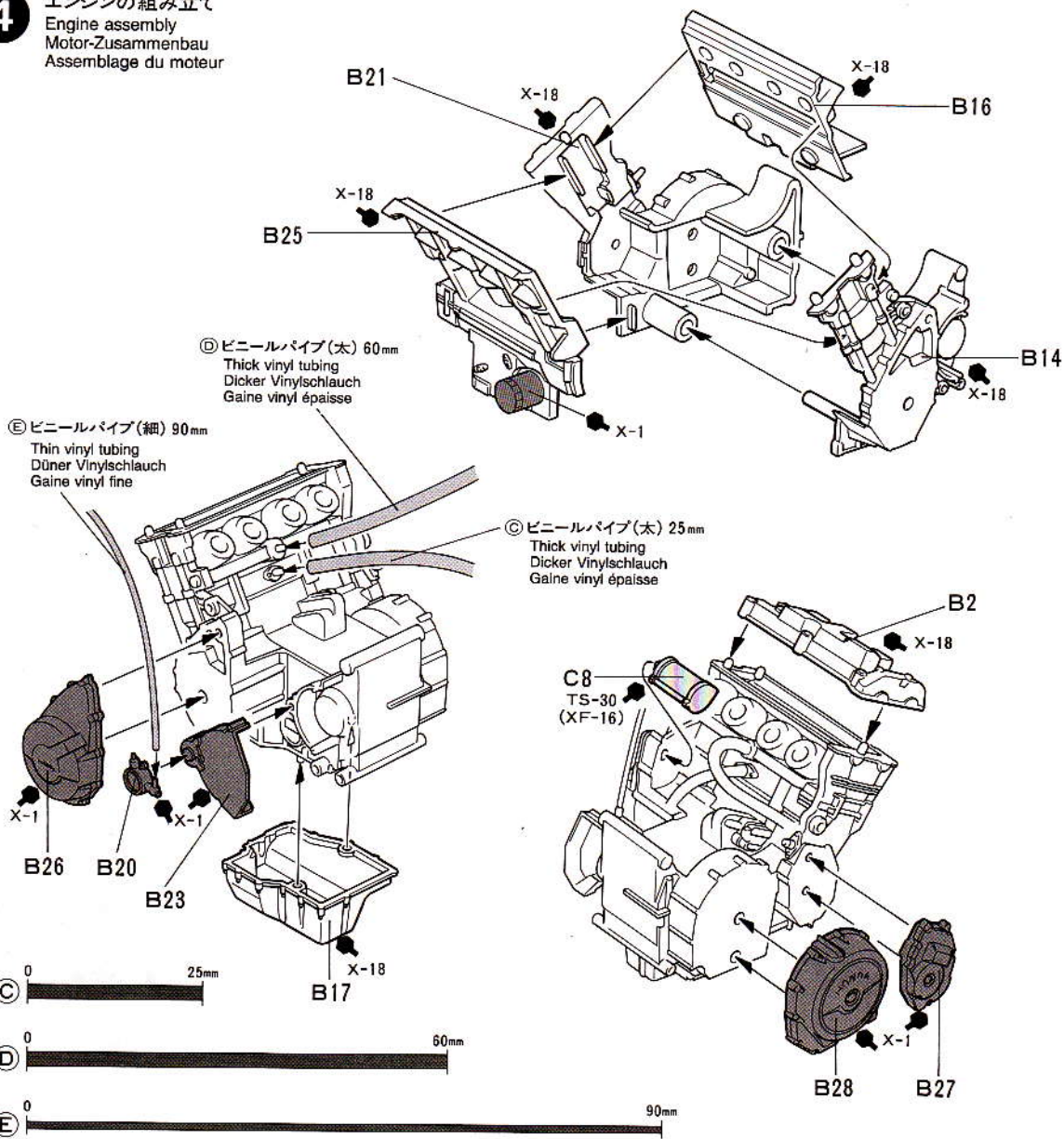


3 スイングアームの取り付け
 Attaching swing arm
 Anbringung des Schwingarmes
 Fixation du bras oscillant



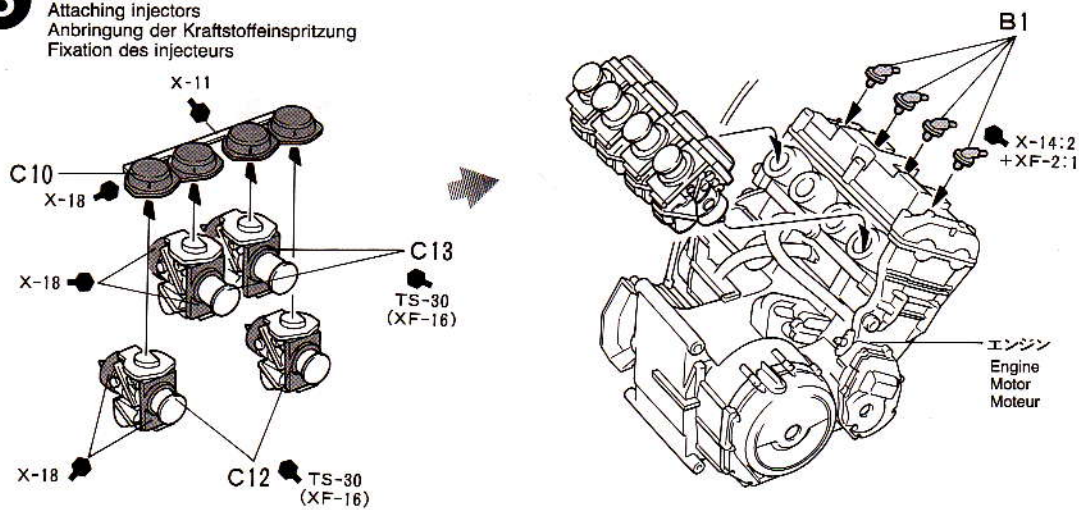
4

エンジンの組み立て
 Engine assembly
 Motor-Zusammenbau
 Assemblage du moteur

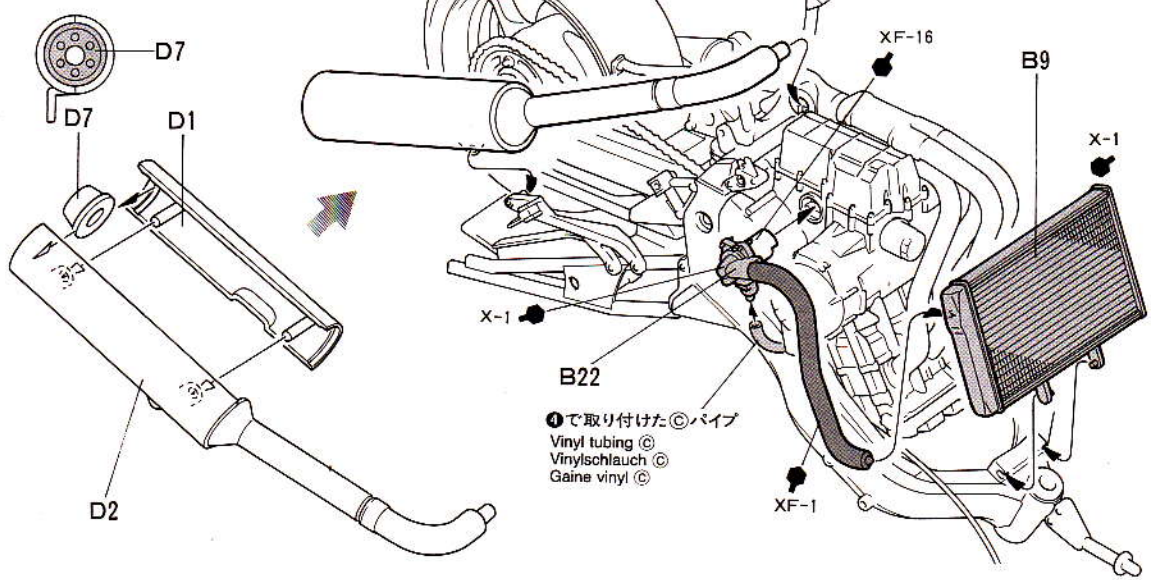


5

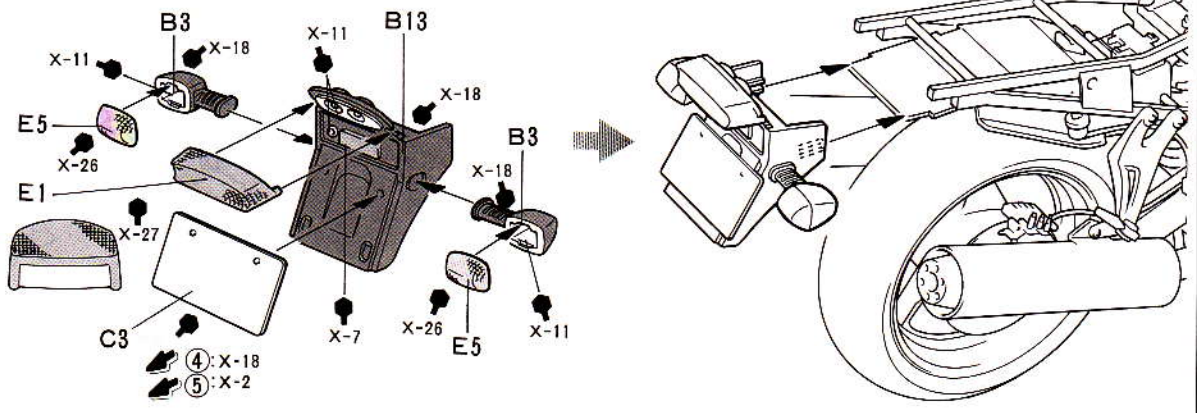
キャブレターの取り付け
 Attaching injectors
 Anbringung der Kraftstoffeinspritzung
 Fixation des injecteurs



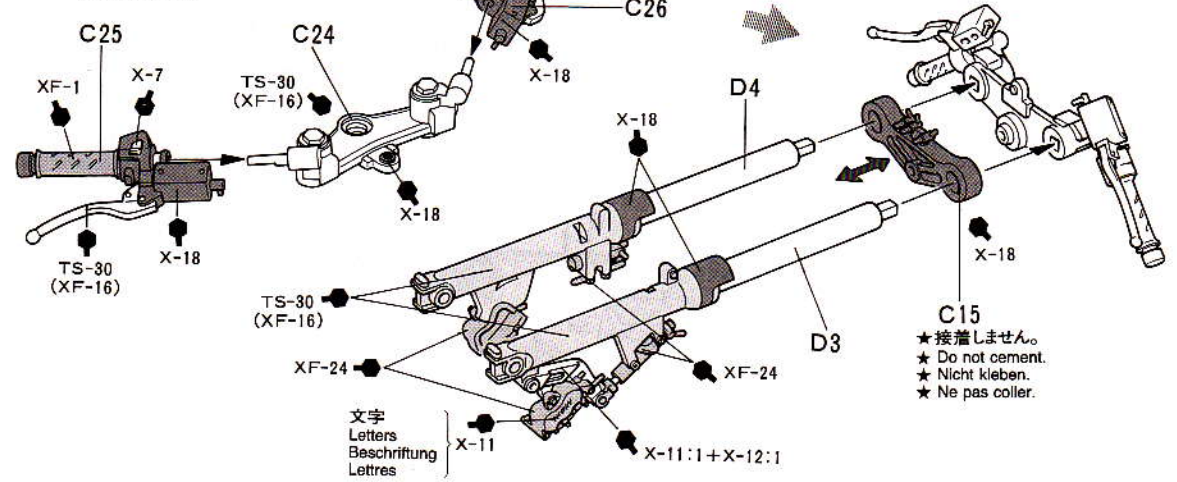
8 ラジエターの取り付け
Attaching radiator
Anbringung des Kühlers
Fixation du radiateur



9 テールランプの取り付け
Taillights
Rücklicht
Feux arrière



10 フロントフォークの組み立て
Front fork
Vordere Gabel
Fourche avant



11

フロントフォークの取り付け

Attaching front fork
Anbringung der vorderen Gabel
Installation de la fourche avant

1.6×20mm丸ビス
Screw
Schraube
Vis

フロントフォーク
Front fork
Vordere Gabel
Fourche avant

フレーム
Frame
Rahmen
Cadre

④で取り付けけた⑩パイプ

Vinyl tubing ⑩
Vinylschlauch ⑩
Gaine vinyl ⑩

①で取り付けけた⑥パイプ

Vinyl tubing ⑥
Vinylschlauch ⑥
Gaine vinyl ⑥

⑤ビニールパイプ(細) 27mm

Thin vinyl tubing
Düner Vinylschlauch
Gaine vinyl fine

0 27mm

⑥ビニールパイプ(細) 23mm

Thin vinyl tubing
Düner Vinylschlauch
Gaine vinyl fine

0 23mm

⑧ビニールパイプ(細) 20mm

Thin vinyl tubing
Düner Vinylschlauch
Gaine vinyl fine

0 20mm

①ビニールパイプ(細) 16mm

Thin vinyl tubing
Düner Vinylschlauch
Gaine vinyl fine

0 16mm

⑨ビニールパイプ(細) 32mm

Thin vinyl tubing
Düner Vinylschlauch
Gaine vinyl fine

0 32mm

⑦ビニールパイプ(細) 30mm

Thin vinyl tubing
Düner Vinylschlauch
Gaine vinyl fine

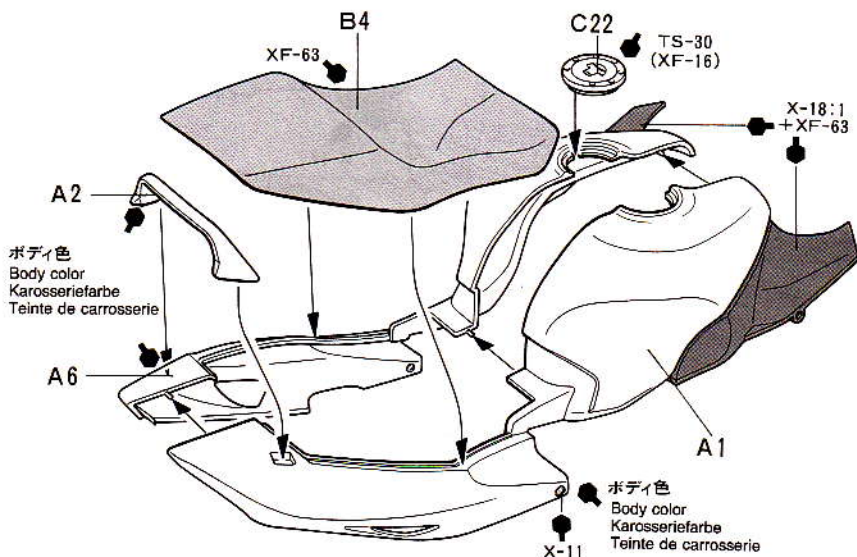
0 30mm

12

シートカウルの組み立て

Cowling
Verkleidung
Carénage

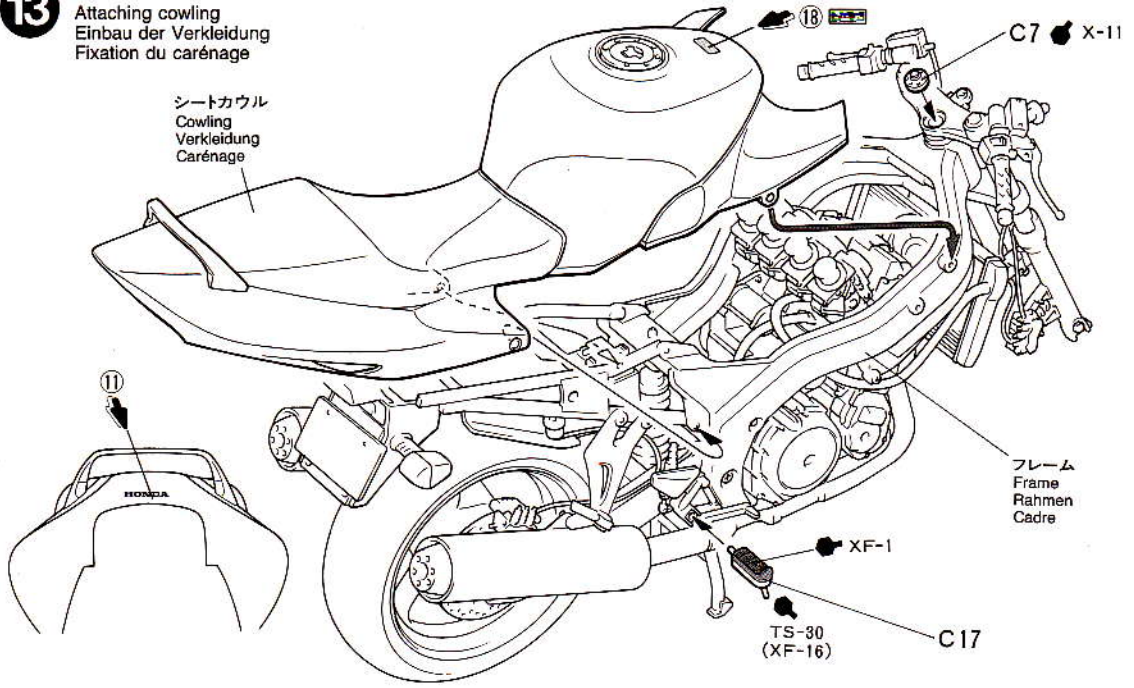
| |
|---|
| ボディ色 BODY COLOR |
| ミュー・ブラック・メタリック Mute Black Metallic X-1:10+X-11:1 ② |
| チタニウム・メタリック Titanium Metallic MS-5(X-10:10+X-12:1) ① |
| キャンディ・ミュー・マゼンタ Candy Muthos Magenta X-7:10+X-11:1 ③ |



13

シートカウルの取り付け
 Attaching cowl
 Einbau der Verkleidung
 Fixation du carénage

シートカウル
 Cowl
 Verkleidung
 Carénage



14

アッパーカウルの組み立て
 Front cowl
 Vordere Verkleidung
 Carénage avant

アッパーカウル
 Front cowl
 Vordere Verkleidung
 Carénage avant
 ボディ色
 Body color
 Karosseriefarbe
 Teinte de carrosserie

X-18

《メッシュ原寸図》

Cut mesh into size/shape shown below.
 Das Gitter wie unten gezeigt zuschneiden.
 Découper le treillis selon les patrons ci-dessous.



ボディ色
 Body color
 Karosseriefarbe
 Teinte de carrosserie

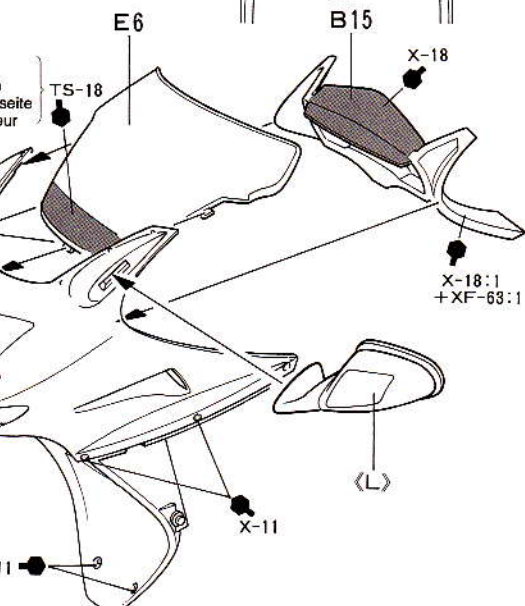
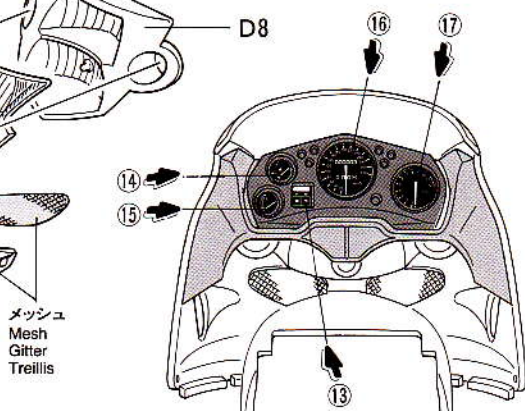
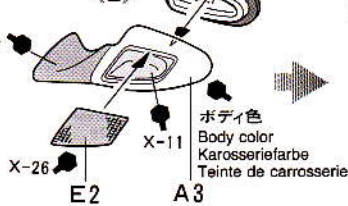
《R》

E3 A4 D5 X-18



XF-24

《L》



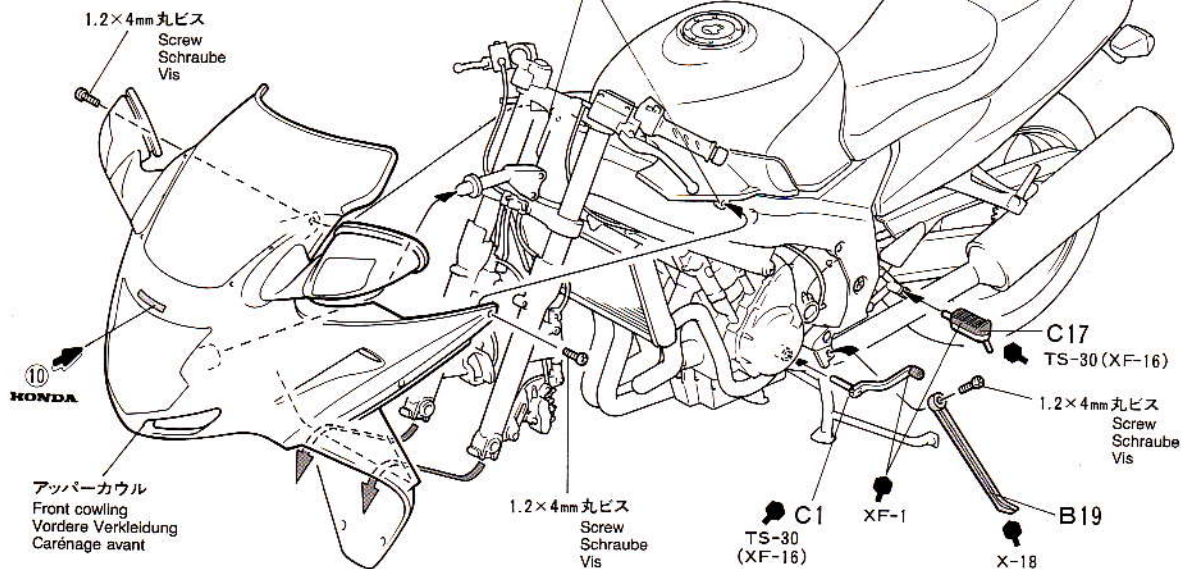
15

アッパーカウルの取り付け

Attaching front cowl
Einbau der vorderen Verkleidung
Fixation du carénage avant

★シートカウルといっしょにフレームに取り付けます。

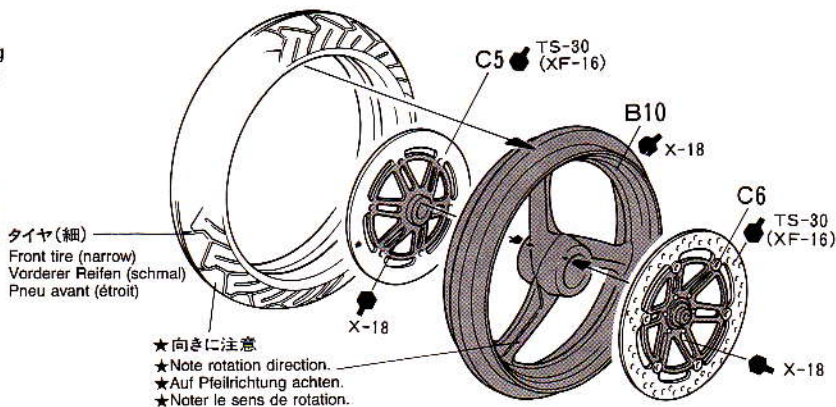
★Attach as shown.
★Gemäß Abbildung anbringen.
★Installer comme indiqué.



16

サイドカウルの取り付け

Attaching under cowl
Einbau der unteren Verkleidung
Fixation du carénage inférieure



タイヤ(細)
Front tire (narrow)
Vorderer Reifen (schmal)
Pneu avant (étroit)

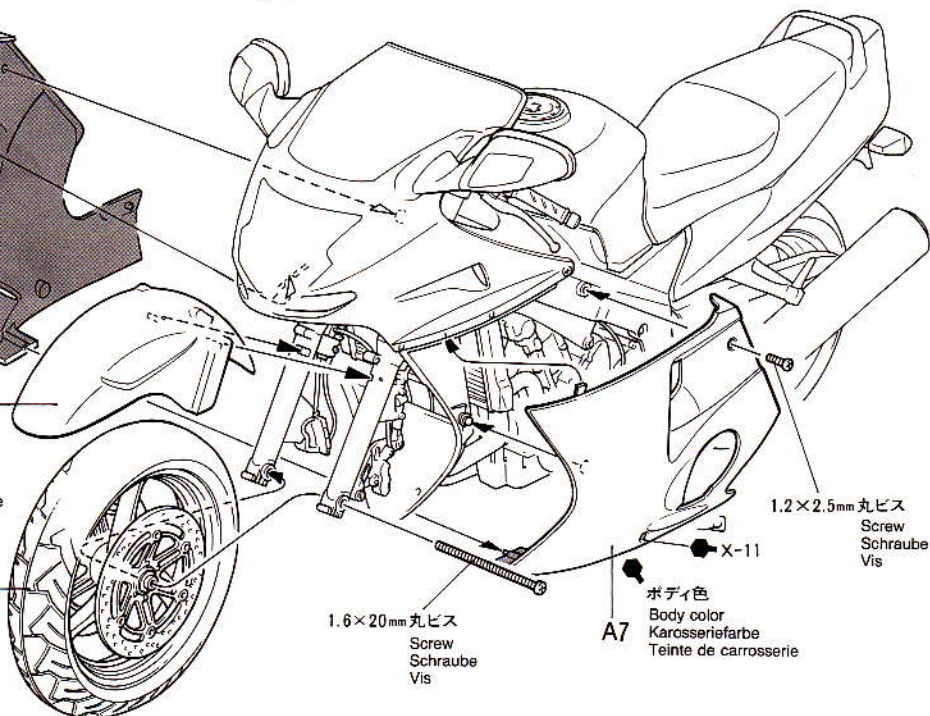
★向きに注意
★Note rotation direction.
★Auf Pfeilrichtung achten.
★Noter le sens de rotation.

1.2x2.5mm 丸ビス
Screw
Schraube
Vis

A8
ボディ色
Body color
Karosseriefarbe
Teinte de carrosserie
X-18

A5
ボディ色
Body color
Karosseriefarbe
Teinte de carrosserie

★向きに注意して最後に
取り付けます。
★Note rotation direction.
★Auf Pfeilrichtung achten.
★Noter le sens de rotation.



1.6x20mm 丸ビス
Screw
Schraube
Vis

1.2x2.5mm 丸ビス
Screw
Schraube
Vis

A7
ボディ色
Body color
Karosseriefarbe
Teinte de carrosserie

PAINTING

《ホンダ CBR 1100XX の塗装》

新世代を担うホンダのフラッグシップモデル、CBR 1100XX スーパーブラックバードには、チタニウム・メタリック、キャンディ・ミユトス・マゼンタ、ミュート・ブラック・メタリックの3色のボディカラーが用意されています。また、フロントフェンダー、カウリング、タンク、シートカウルはそれぞれのカラーで統一され、一体感を強調しています。

PAINTING THE HONDA CBR 1100XX SUPER BLACKBIRD

The Honda CBR 1100XX Super Blackbird is offered in three body colors of Titanium Metallic, Mute Black Metallic and Candy Muthos Magenta. Detail painting is called out during construction and should be done at that time. Take care when overspraying the model with clear, as it could harm the decals if not properly applied.

LACKIERUNG DER HONDA CBR 1100 XX SUPER BLACKBIRD

Die Honda CBR 1100XX Super Blackbird wird in den drei Karosseriefarben Titan-Metallic, dezentem Schwarz-Metallic und Candy Muthos Magenta angeboten. Die Detail-Bemalung wird im jeweiligen Bauabschnitt beschrieben und sollte dort vorgenommen werden. Vorsicht ist beim Übersprühen des Modells mit Klarlack geboten, bei unsachgemäßer Anwendung könnten die Abziehbilder beschädigt werden.

DECORATION DE LA HONDA CBR 1100XX SUPER BLACKBIRD

La Honda CBR 1100XX Super Blackbird est proposée en trois teintes d'habillage: Gris Titane Métallisé, Noir Métallisé et Rouge Candy Muthos. La peinture des détails est à réaliser lors du montage de votre modèle. Vernir celui-ci avec précaution, le vernis pouvant endommager les décalcomanies.

APPLYING DECALS

《スライドマークのはりかた》

- ① はりたいマークをハサミで切りぬきます。
- ② マークをぬるま湯に10秒ほどひたしてからタオル等の布の上におきます。
- ③ 台紙のはしを手でもち、貼る所にマークをスライドさせてモデルに移して下さい。
- ④ 指に少し水をつけてマークをぬらしながら、正しい位置にずらしします。
- ⑤ やわらかい布でマーク内側の気泡をおし出しながら、おしつけるようにして水分をとります。

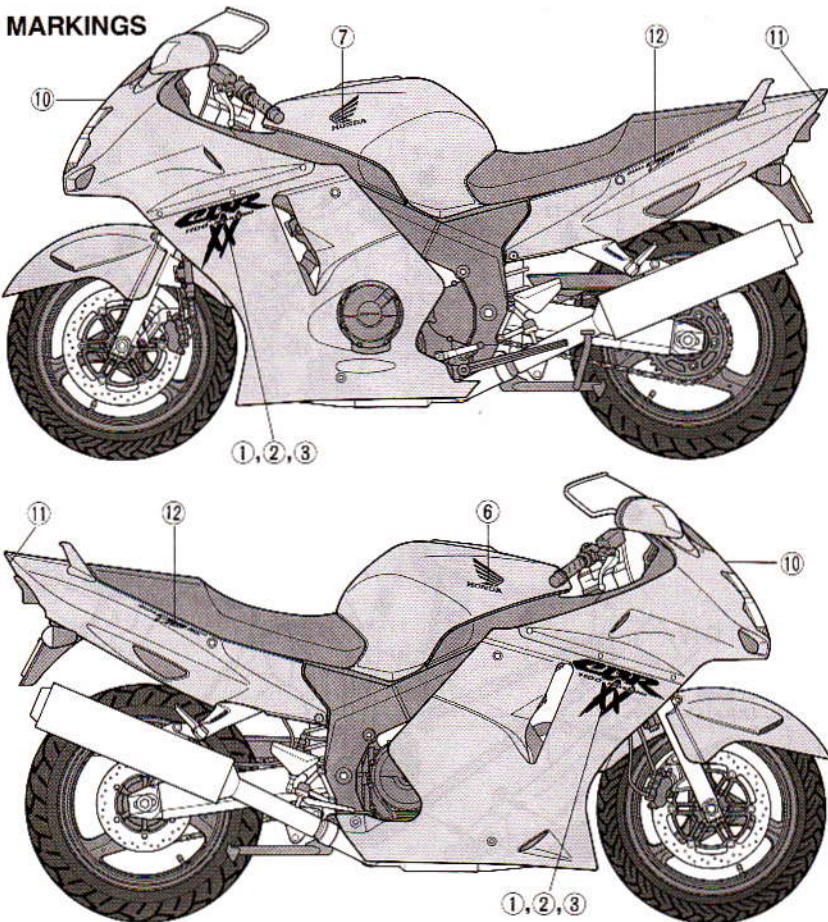
DECAL APPLICATION

1. Cut off decal from sheet.
2. Dip the decal in tepid water for about 10 sec. and place on a clean cloth.
3. Hold the backing sheet edge and slide decal onto the model.
4. Move decal into position by wetting decal with finger.
5. Press decal gently down with a soft cloth until excess water and air bubbles are gone.

ANBRINGUNG DES ABZIEHBILDES

1. Abziehbild vom Blatt ausschneiden.
2. Das Abziehbild ungefähr 10 Sek. in lauwarmes Wasser tauchen, dann auf sauberen Stoff legen.
3. Die Kante der Unterlage halten und das Abziehbild auf das Modell schieben.
4. Das Abziehbild an die richtige Stelle schieben und dabei mit dem Finger das Abziehbild naßmachen.
5. Das Abziehbild mit weichem Stoff ganz andrücken, bis kein überflüssiges Wasser und keine Luftblasen mehr vorhanden sind.

MARKINGS



APPLICATION DES DECALCOMANIES

1. Découpez la décalcomanie de sa feuille.
2. Plongez la décalcomanie dans de l'eau tiède pendant 10 secondes environ et poser sur un linge propre.
3. Retenez la feuille de protection par le côté et

- glissez la décalcomanie sur le modèle réduit.
4. Placez la décalcomanie à l'endroit voulu en la mouillant avec un de vos doigts.
5. Pressez doucement la décalcomanie avec un tissu doux jusqu'à ce que l'eau en excès et les bulles aient disparu.

AFTER MARKET SERVICE CARD

When purchasing Tamiya replacement parts, please take or send this form to your local Tamiya dealer so that the parts required can be correctly identified and supplied. Please note that specifications, availability and price are subject to change without notice.

Parts code
0551068A Parts & Front Cowling

0001930.....B Parts
0001931.....C Parts
0001932.....D Parts
0001934.....E Parts
1401166.....Decal
9401231.....Metal Parts Bag
4611011.....Mesh
1051386.....Instructions

ITEM 14070

HONDA CBR 1100XX SUPER BLACKBIRD

1/12 HONDA CBR1100XX スーパーブラックバード

部品を紛失したり、破損なされた方は、このカードの必要部品を丸でかこみ代金を現金書留又は定額為替で田宮模型アフターサービス係までお申し込み下さい。

お問合せ電話番号 静岡 054-283-0003
東京 03-3899-3765(静岡へ自動転送)
営業時間/平日(月~金曜日) 8:00~17:00 祝日▶休み

- A 部品・アッパーカウル.....570円
- B 部品.....570円
- C 部品.....520円
- D 部品.....420円
- E 部品.....310円
- タイヤ袋詰.....400円
- メッシュ.....170円
- マーク.....190円
- 説明図.....320円

上記の価格は予告なく変更となる場合があります。

《郵便振替のご利用法》 郵便局の振替用紙の通信欄にITEM番号、スケール、製品名、部品名、数量を必ず記入し、口座番号欄に00810-9-1118、加入者名欄に田宮模型、払込人住所欄すべてにあなたの住所、氏名、郵便番号、電話番号を記入し代金をそえてお払下さい。その時下のカードは必要ありません。

For Japanese use only! ☆ITEM14070

住所

電話 () -

氏名



静岡市藤原3-7 〒422