

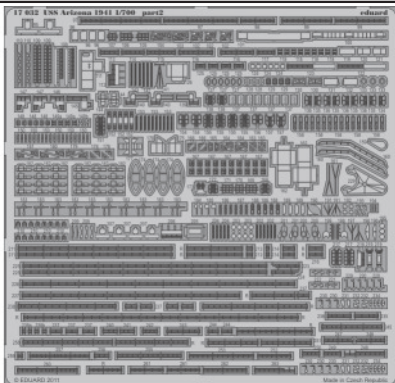
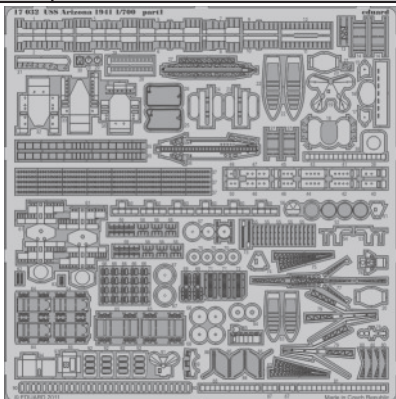


USS Arizona 1941 1/700

eduard

17 032

1/700 scale detail set for Hobby Boss • sada detailů pro model 1/700 Hobby Boss



- APPLY EXPRESS MASK AND PAINT BEFORE GLUING
POUŽIT EXPRESS MASK NABARVIT PŘED SLEPENÍM
- SYMMETRICAL ASSEMBLY
SYMETRICKÁ MONTÁŽ
- REMOVE
ODSTRANIT
- GRIND
OBROUSIT
- DRILL HOLE
VRTAT OTVOR
- BEND
OHNOUT
- OPTION
VOLBA
- REPLACE
NAHRADIT

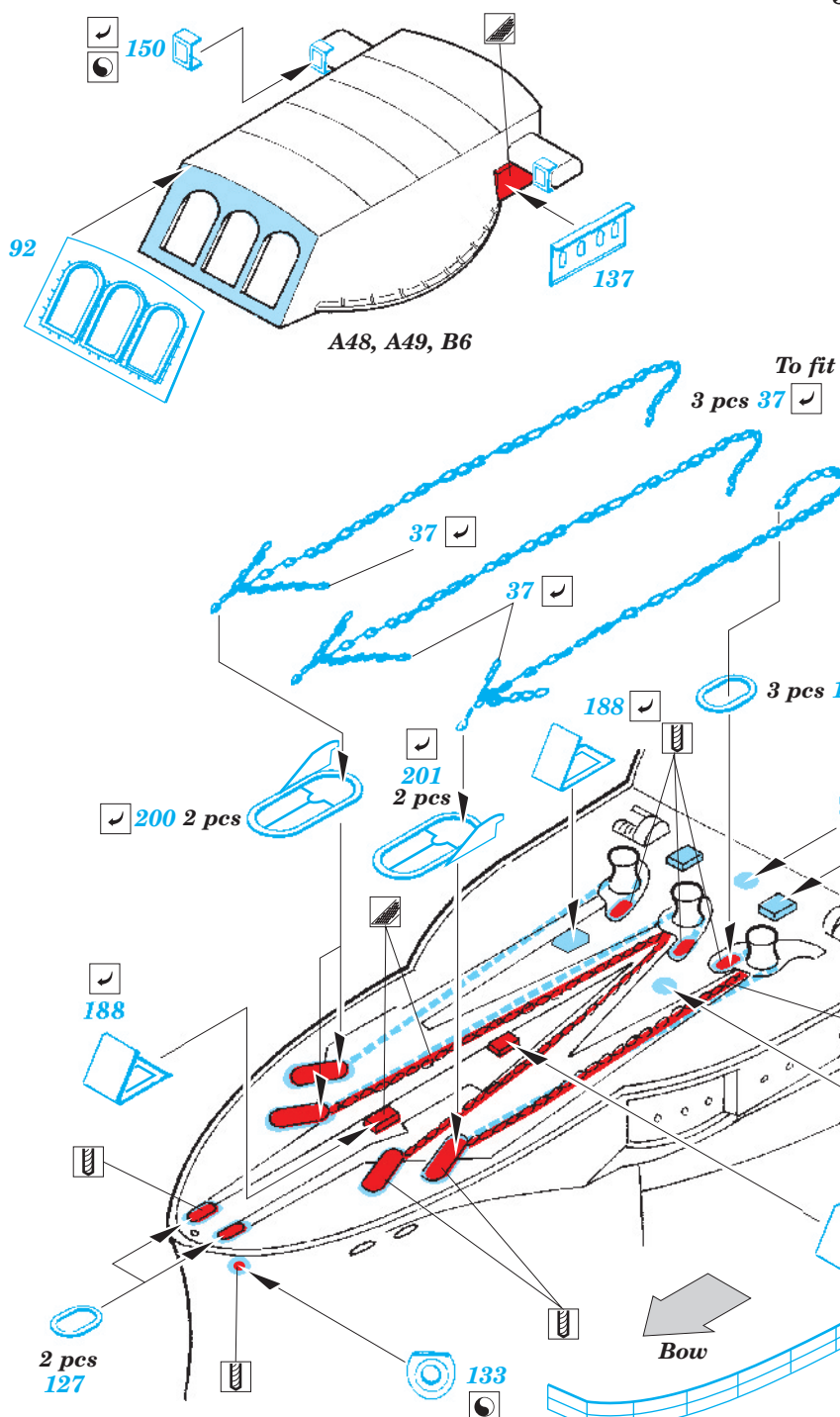
ORIGINAL KIT PARTS
PŮVODNÍ DÍLY STAVEBNICE

PHOTO-ETCHED PARTS
LEPTANÉ DÍLY

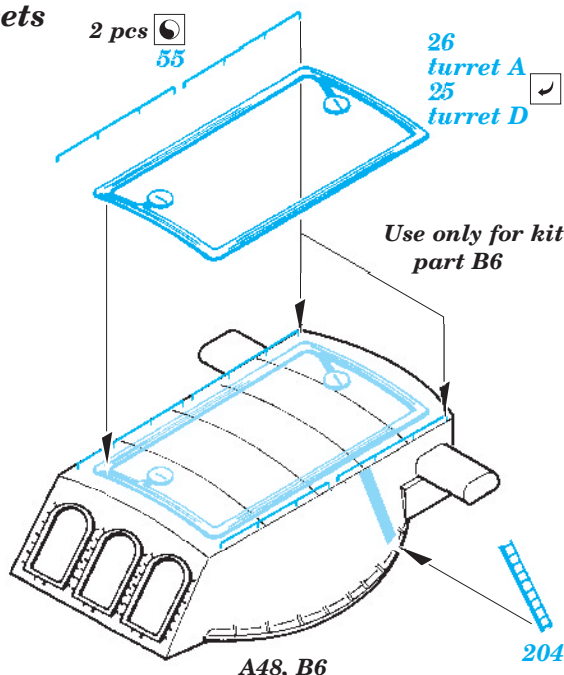
PARTS TO BE REMOVED
DÍLY K ODSTRANĚNÍ

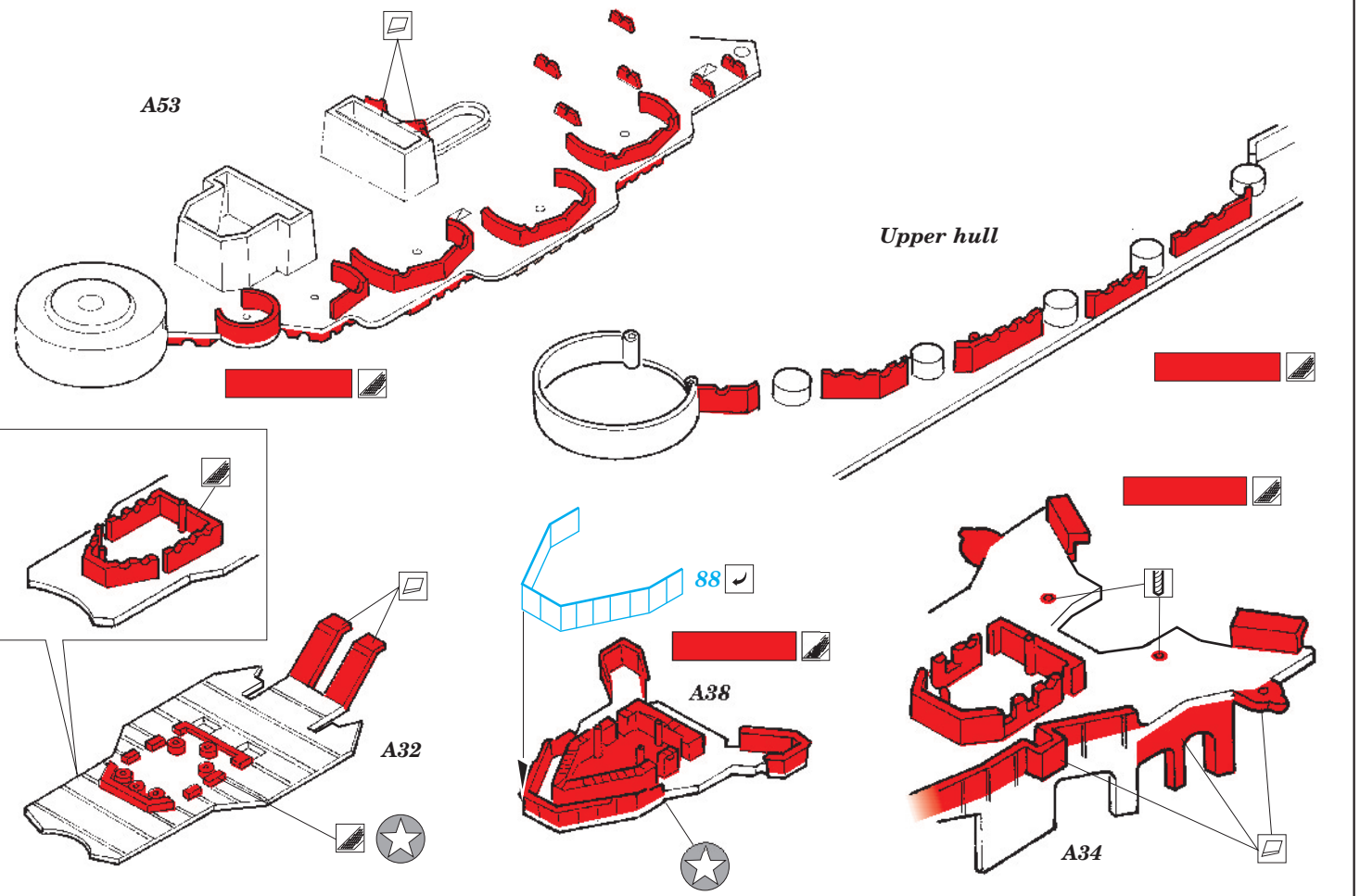
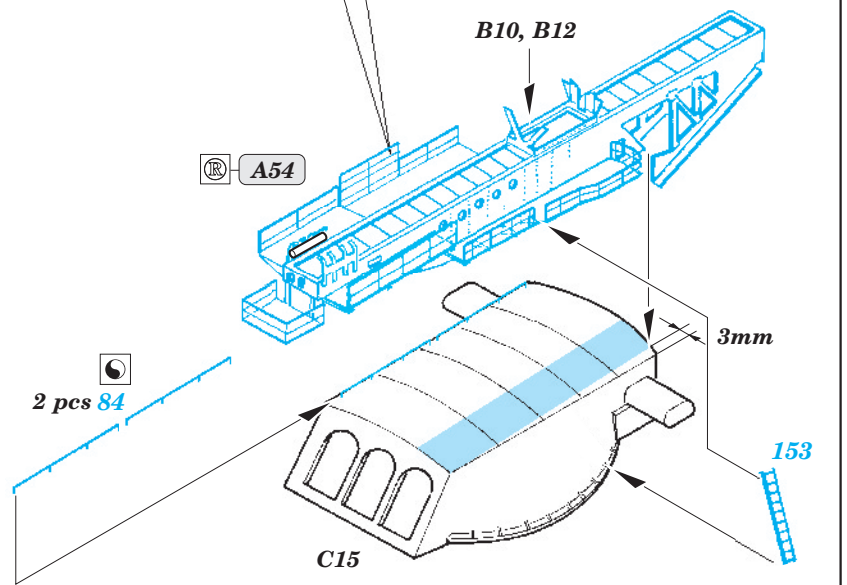
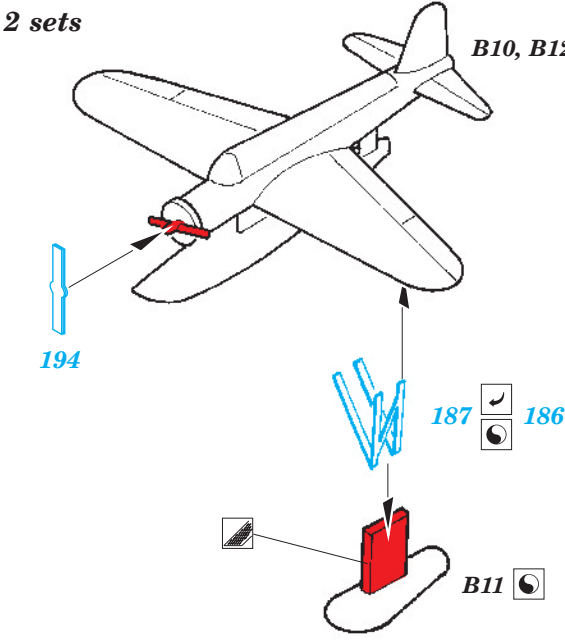
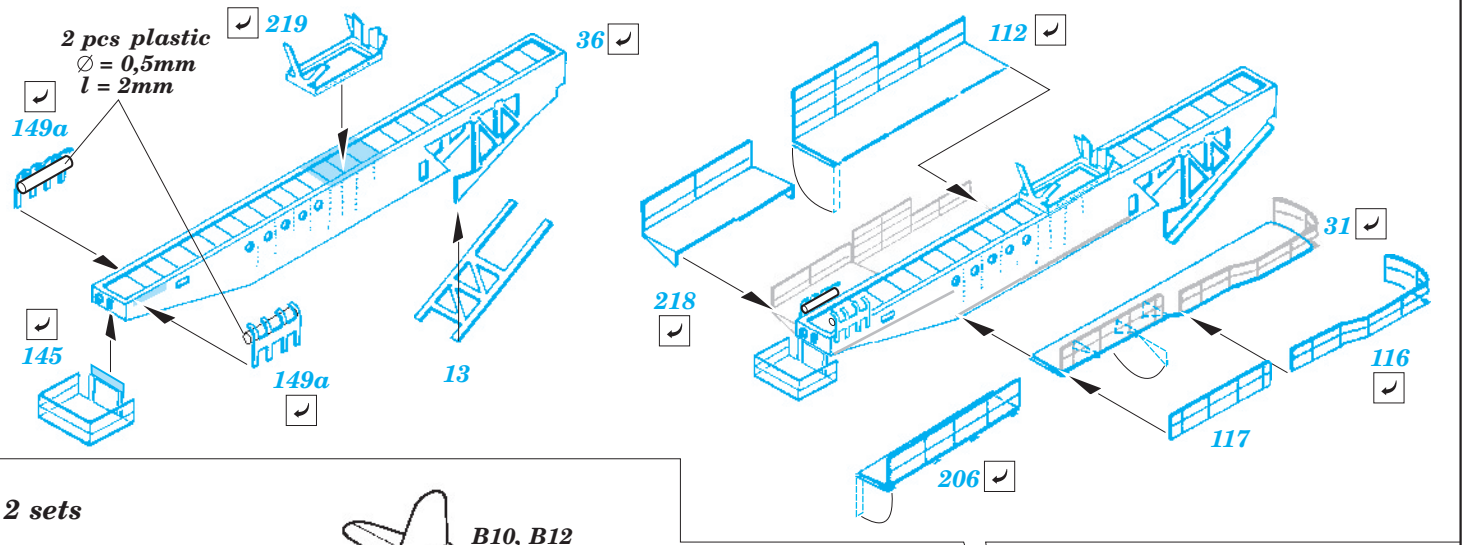
FILL
TMELIT

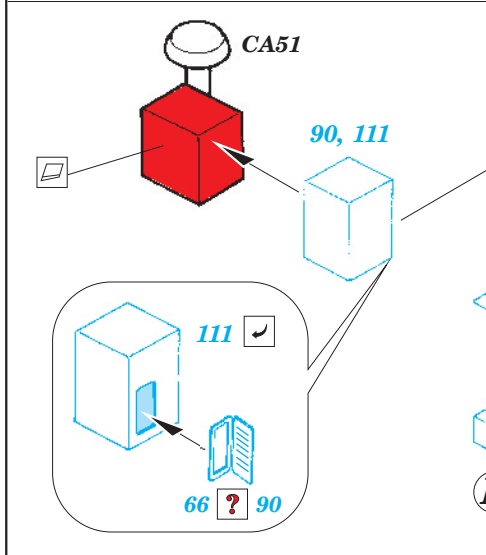
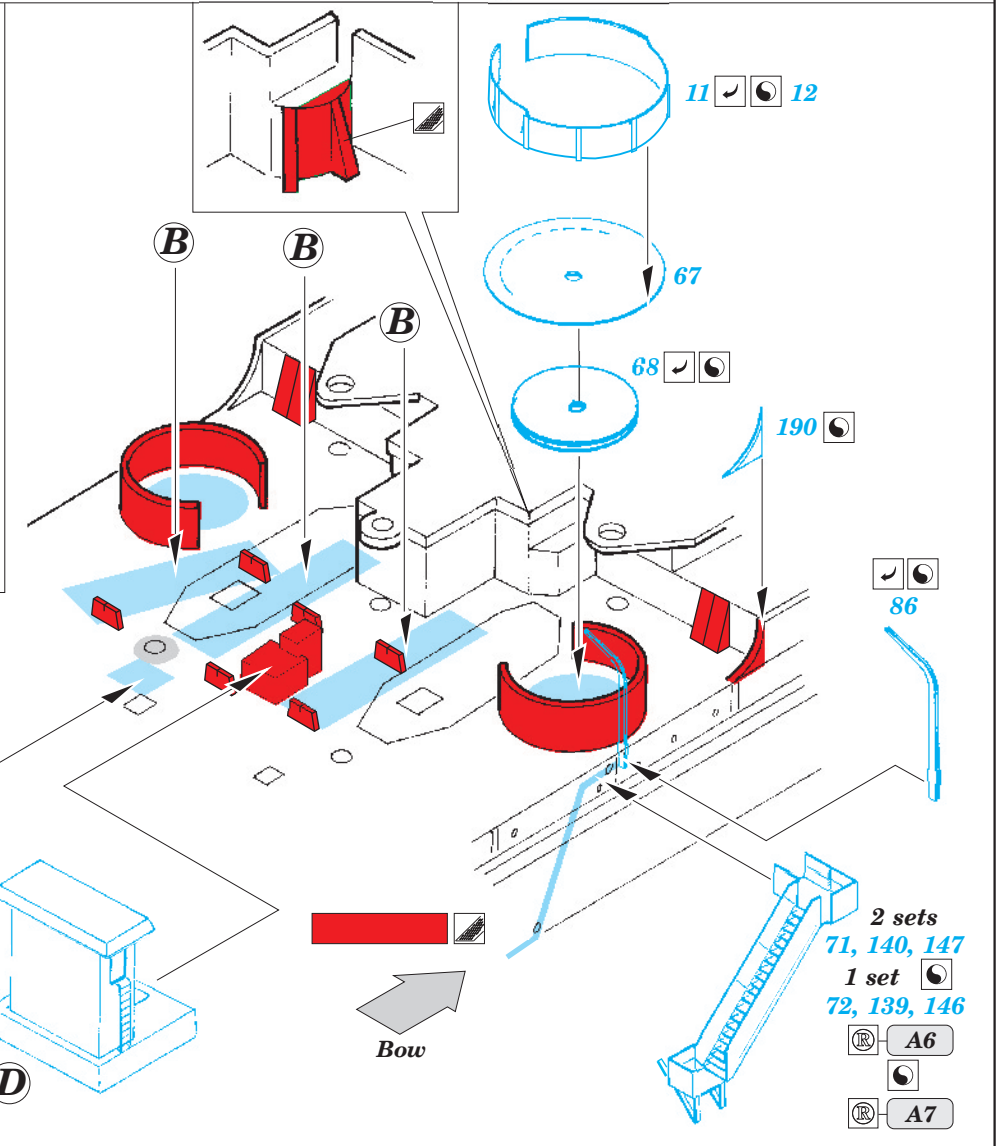
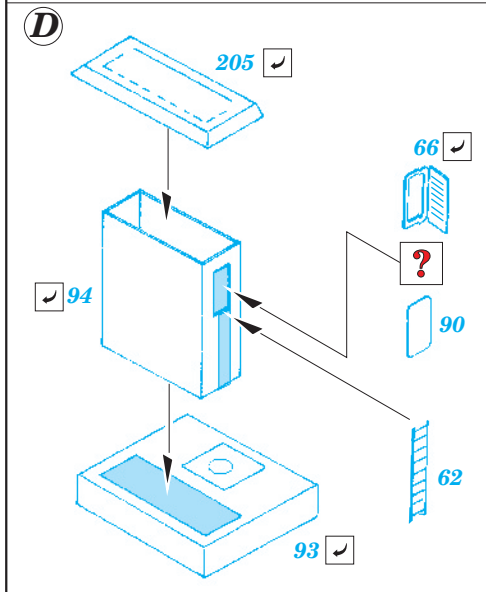
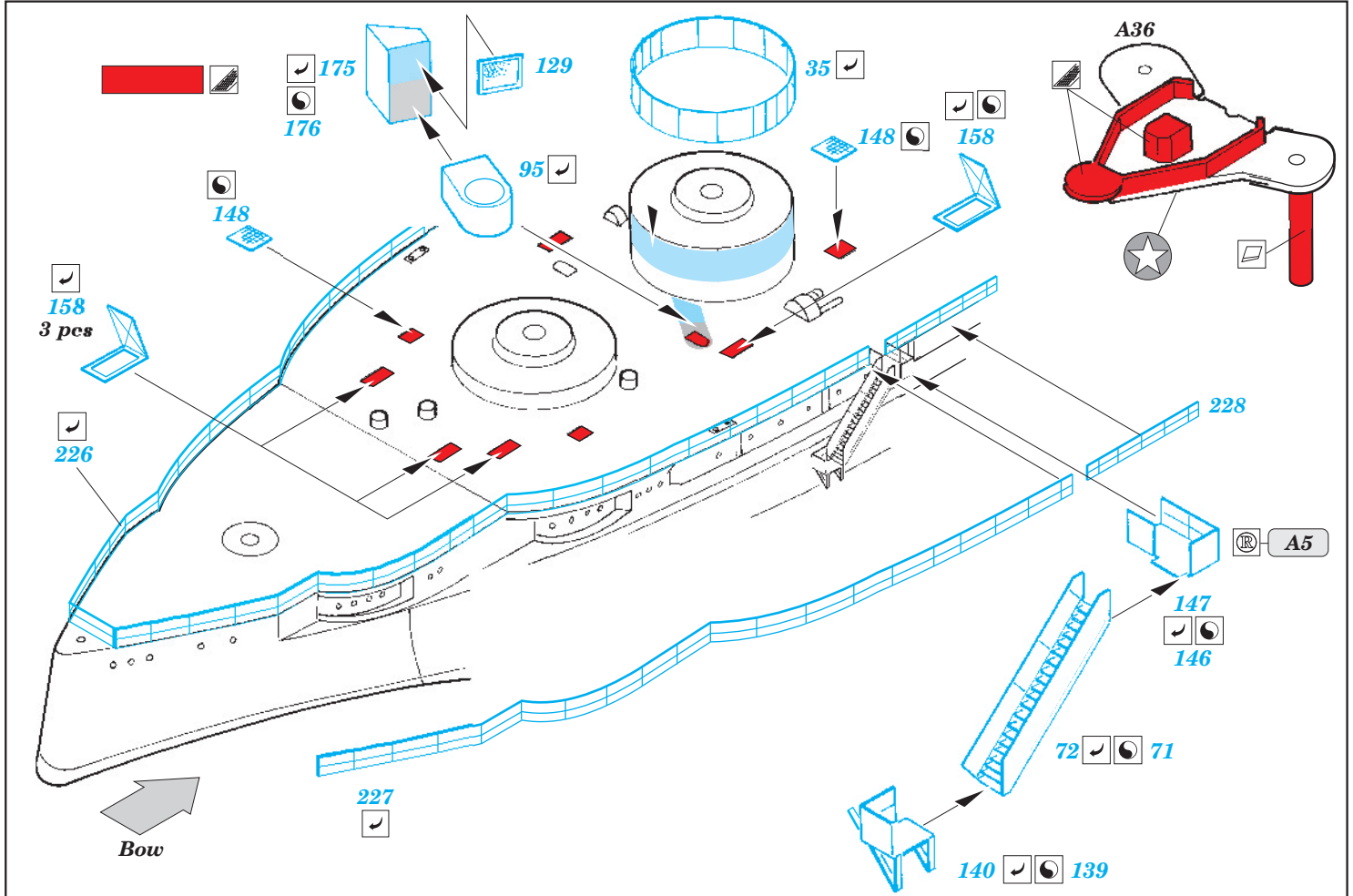
4 sets

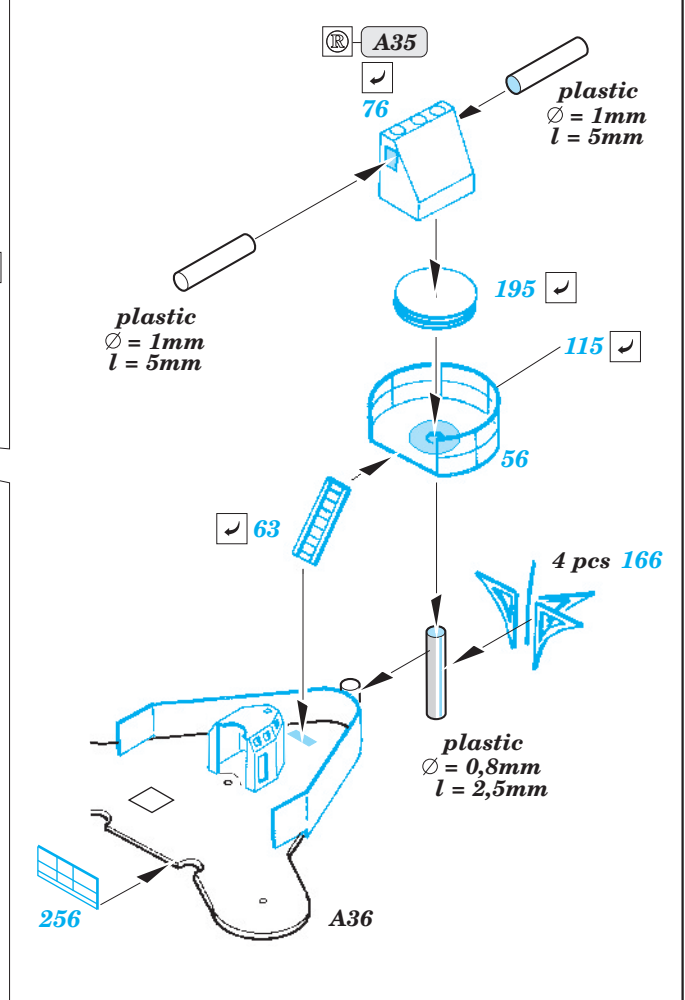
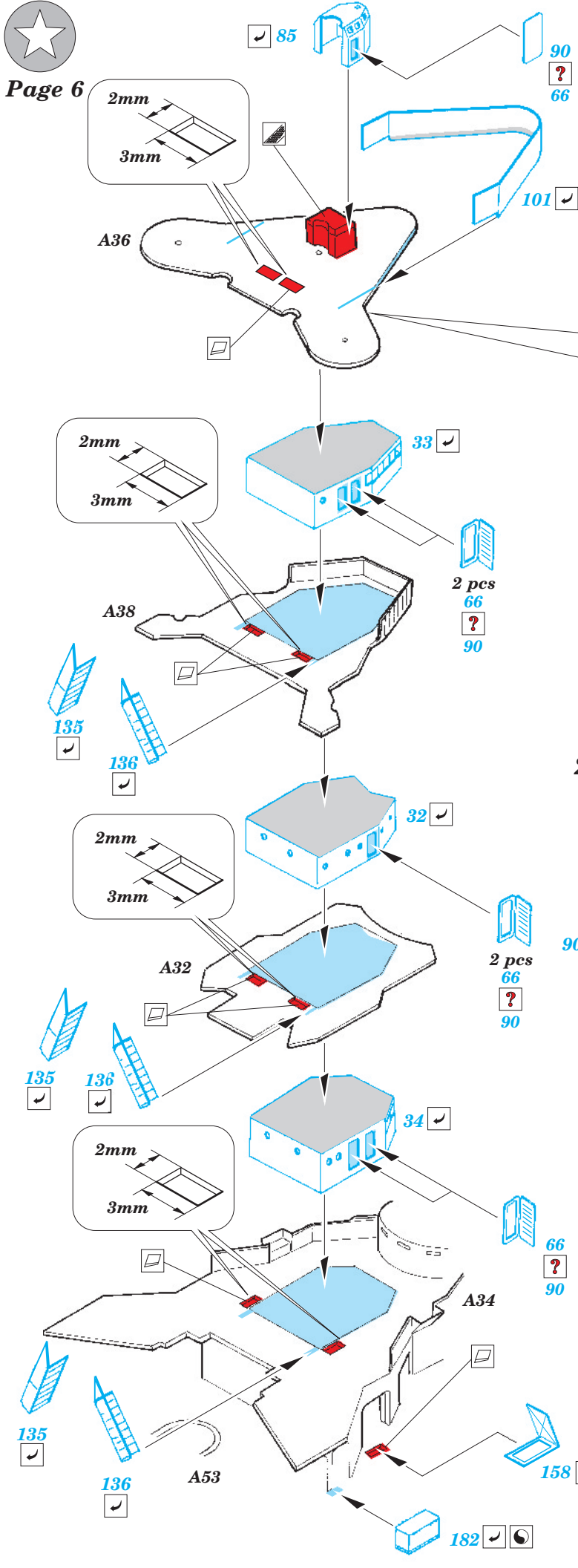


3 sets

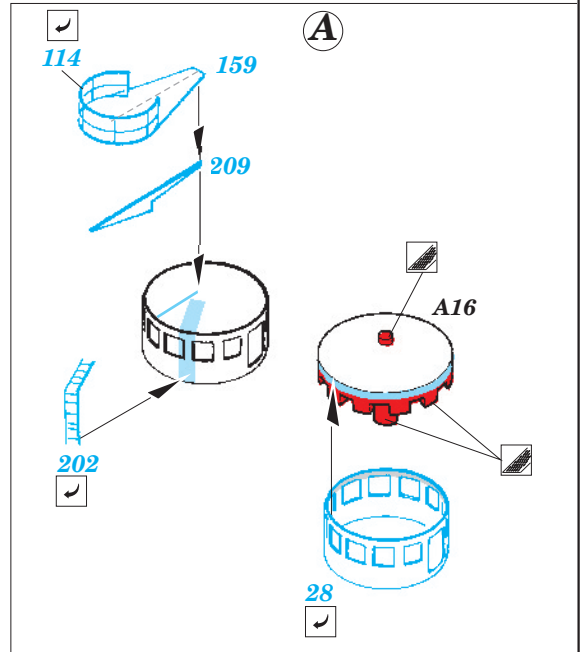
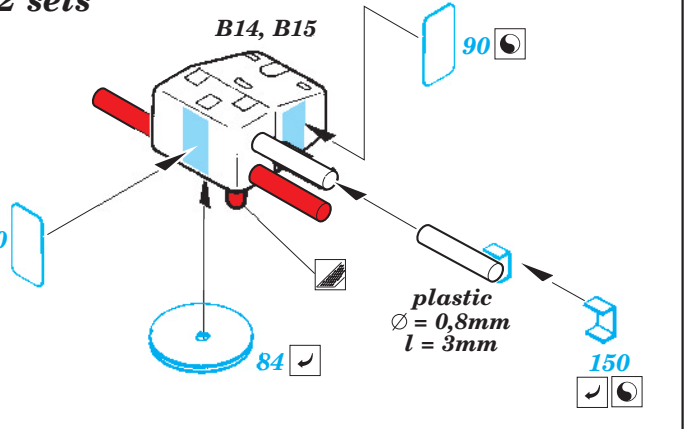


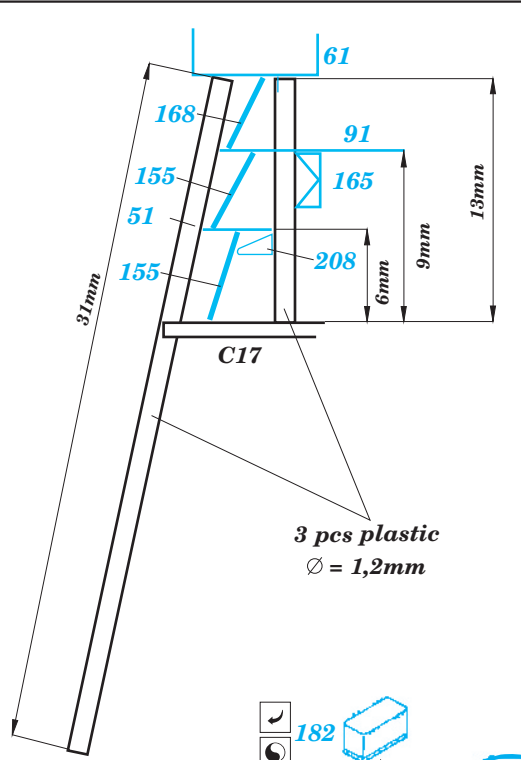




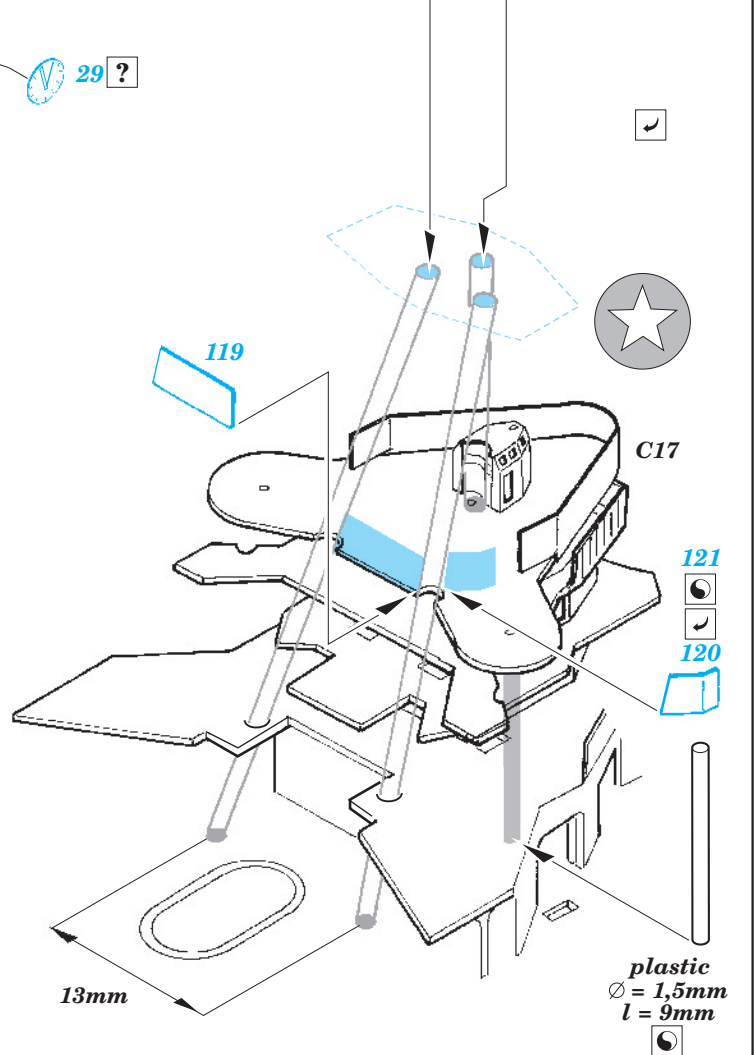
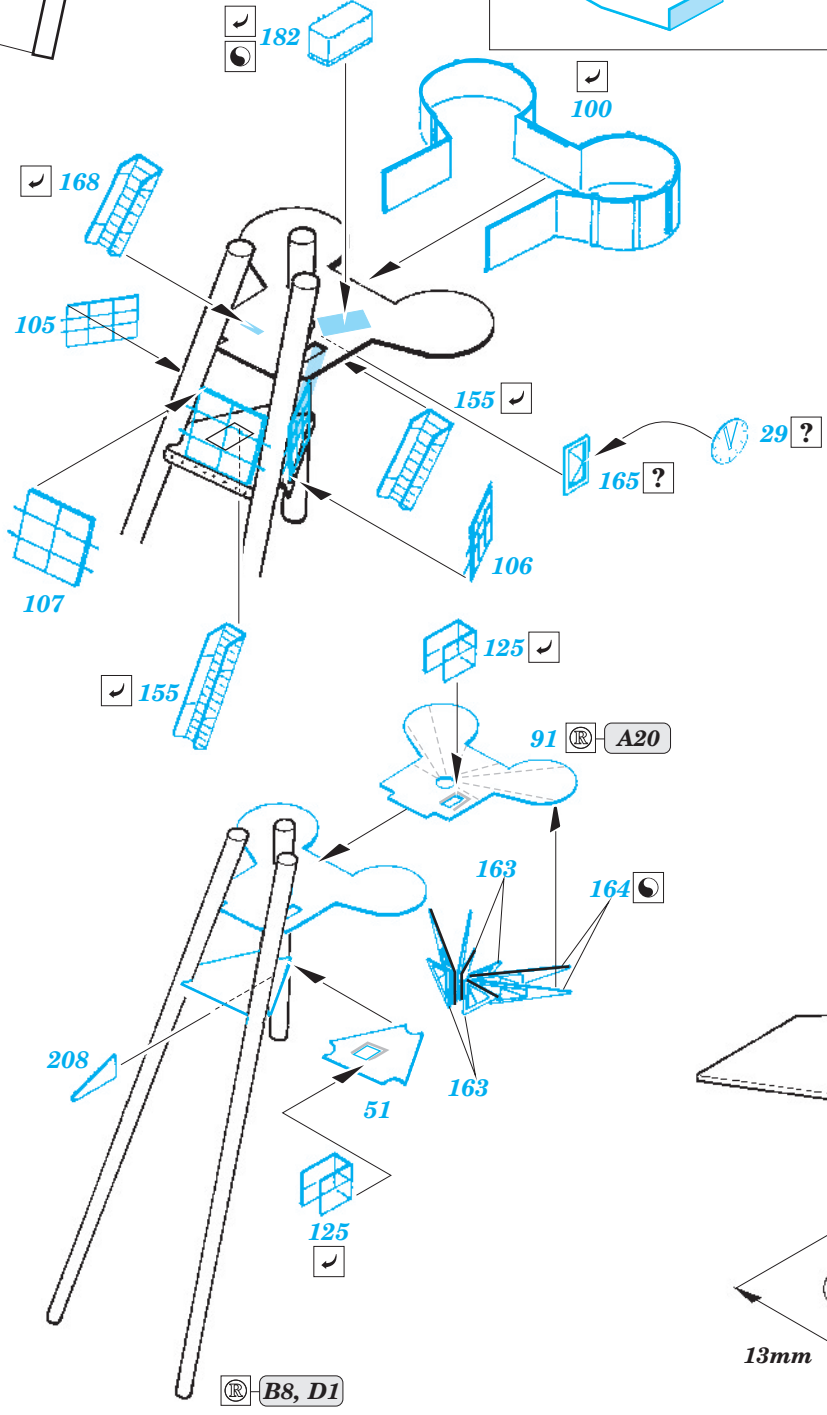
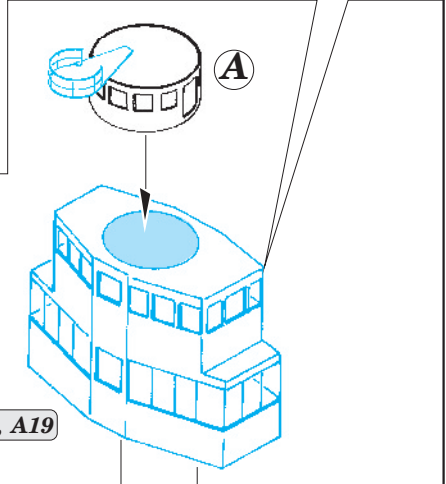
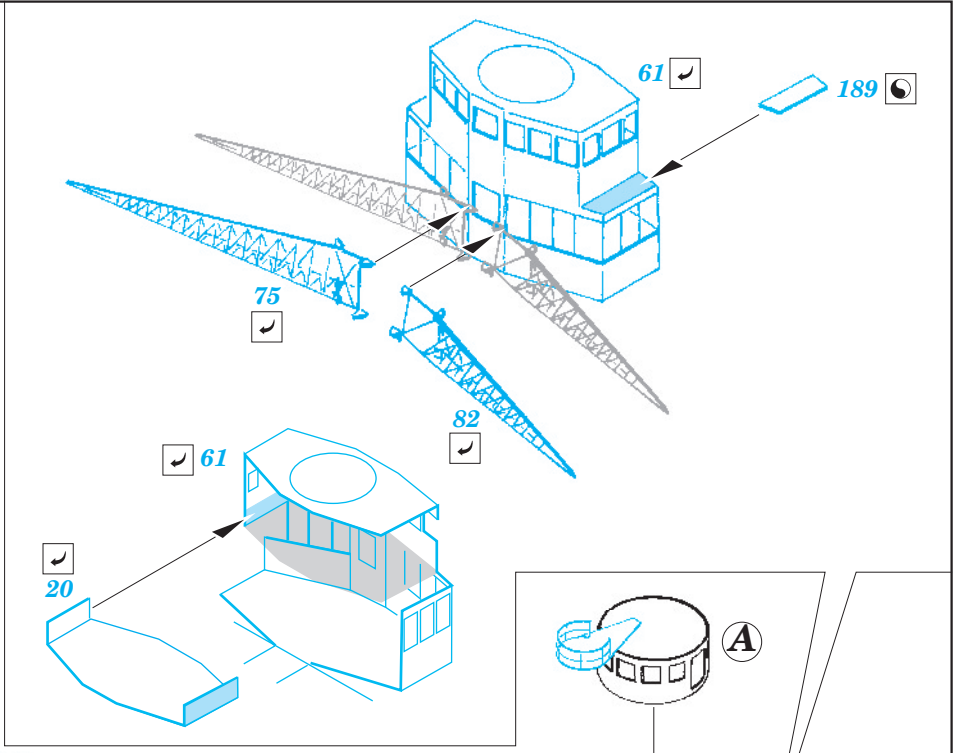


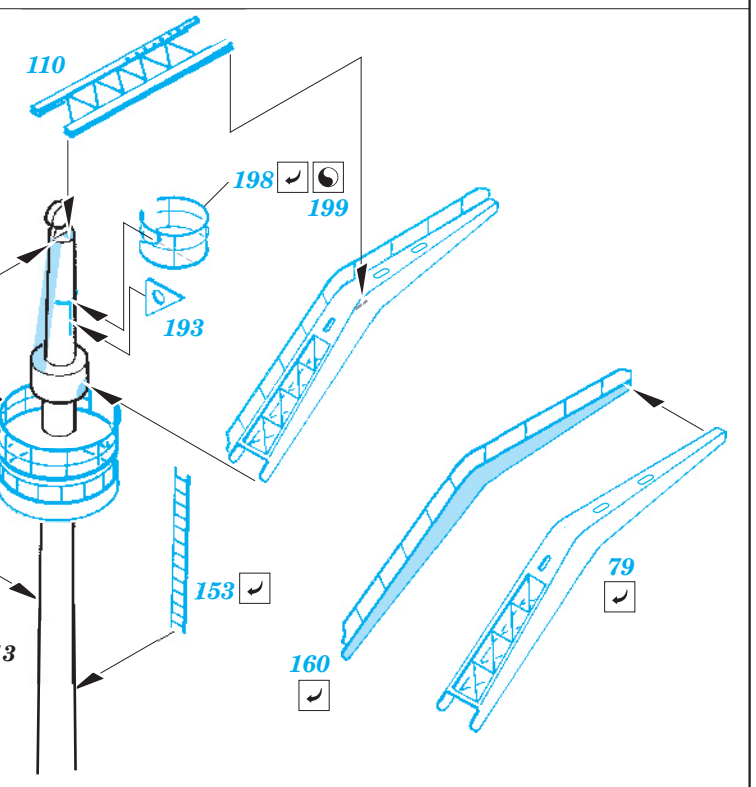
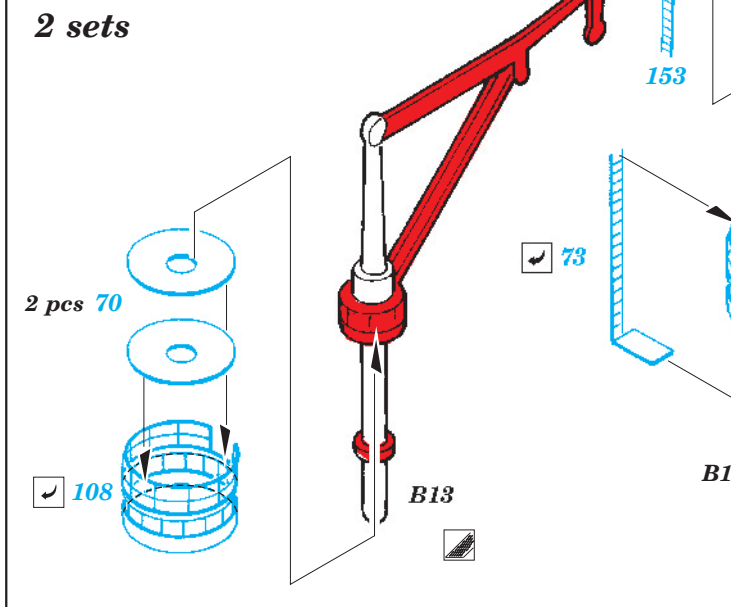
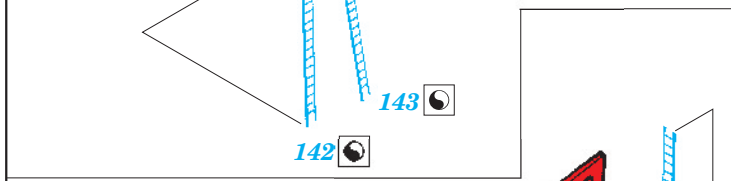
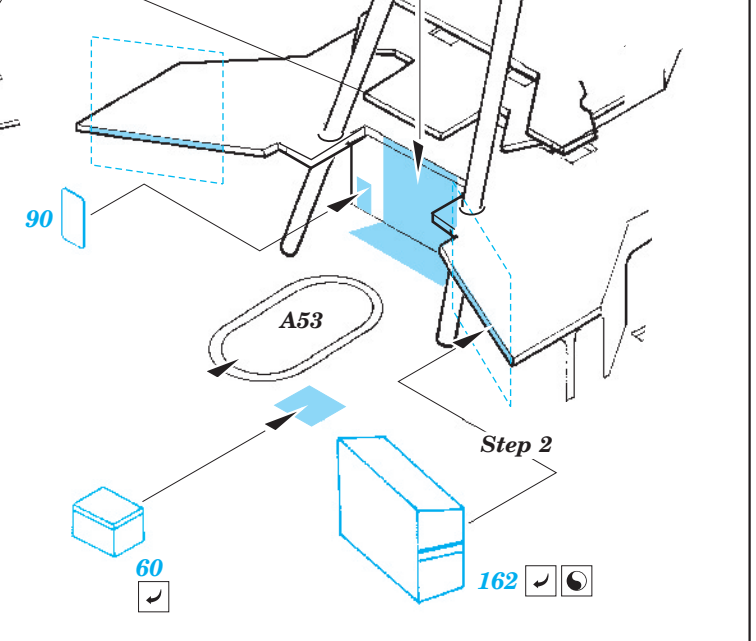
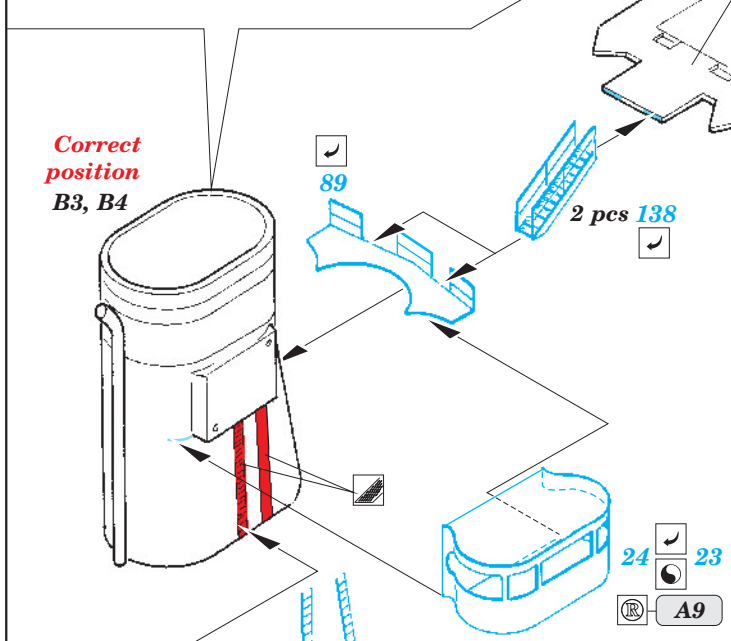
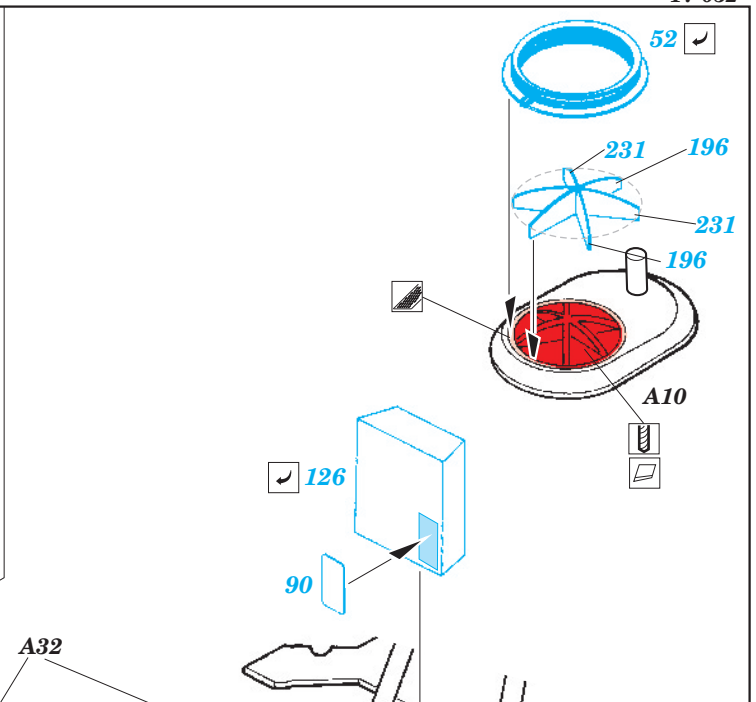
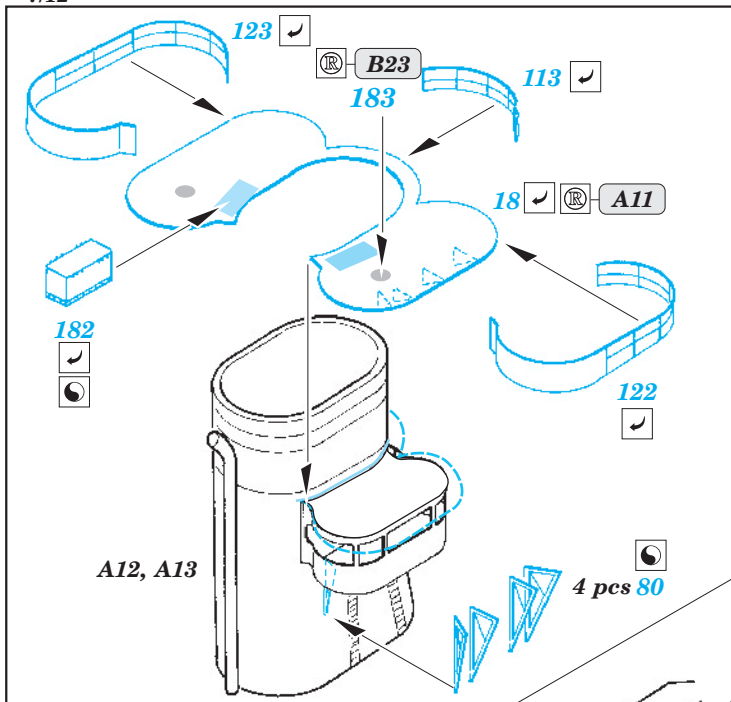
2 sets



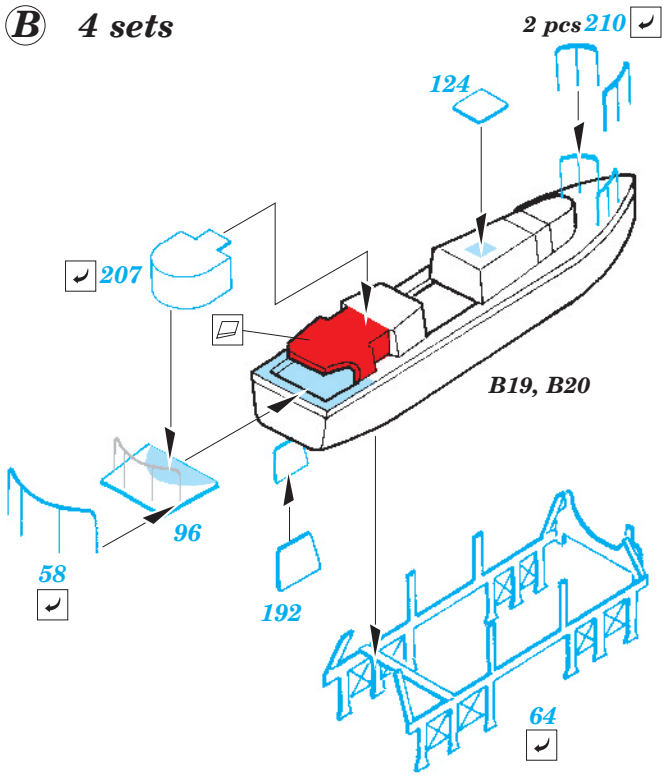


3 pcs plastic
 Ø = 1,2mm

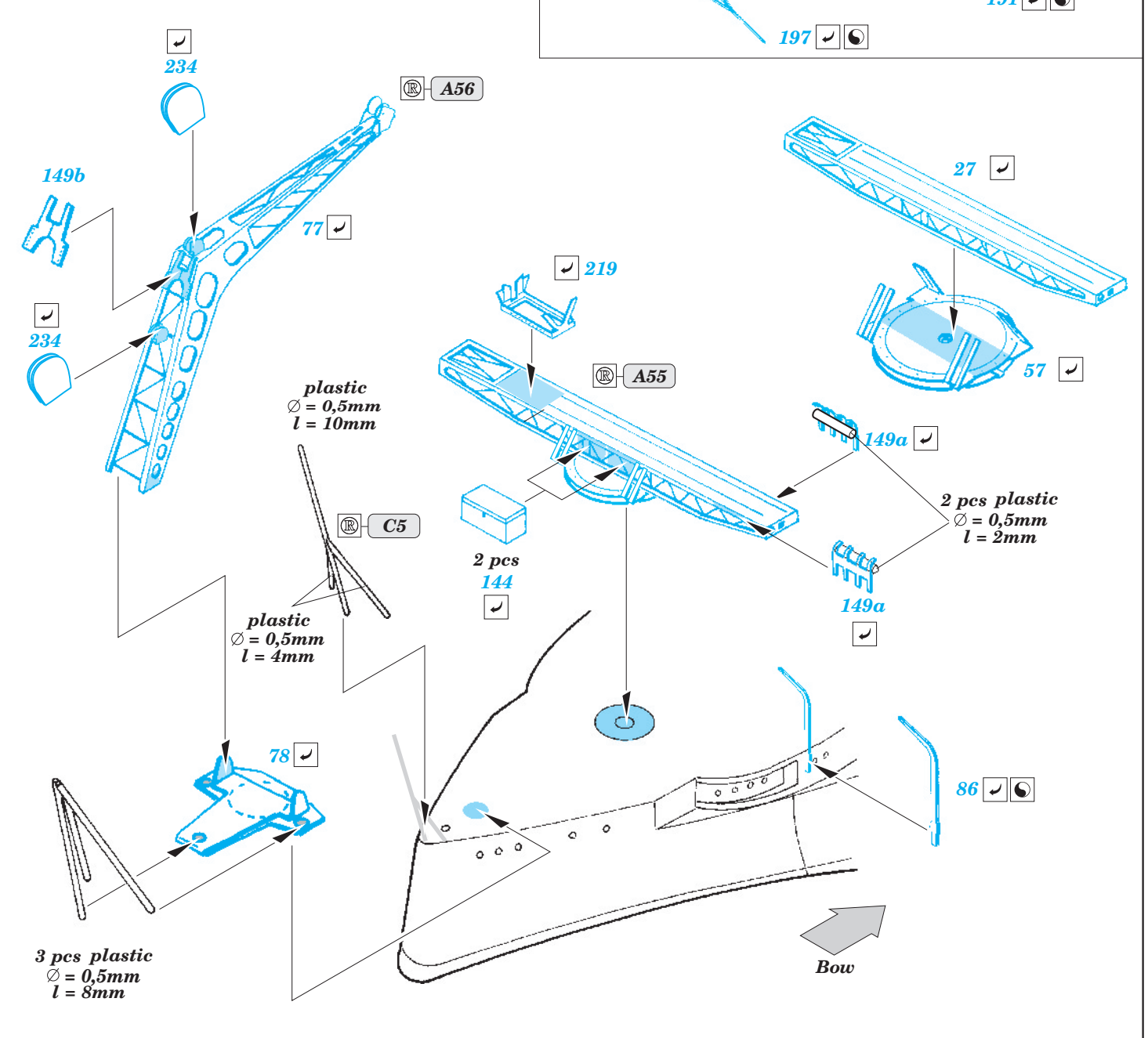
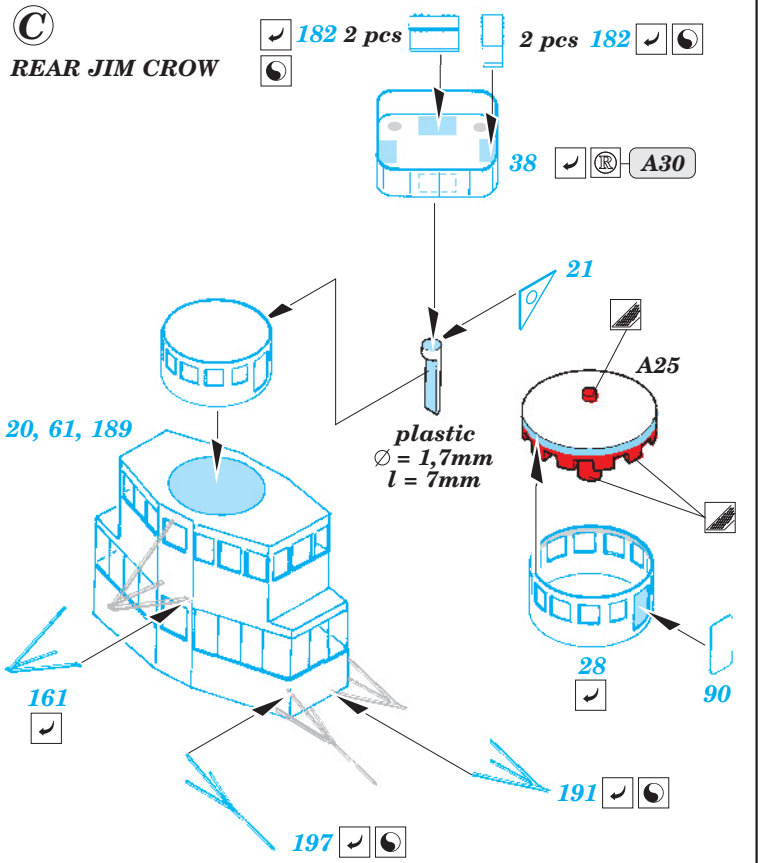


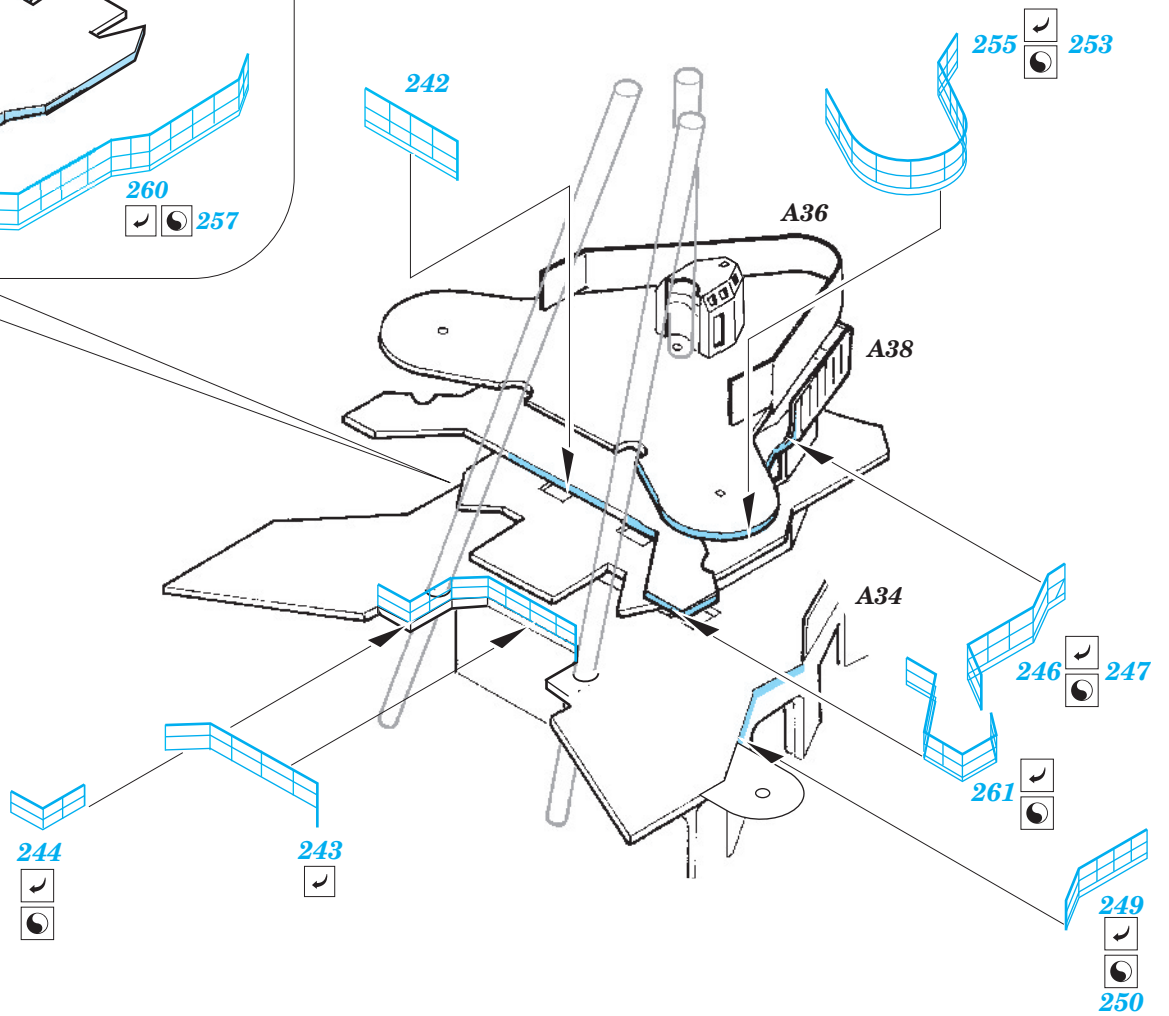
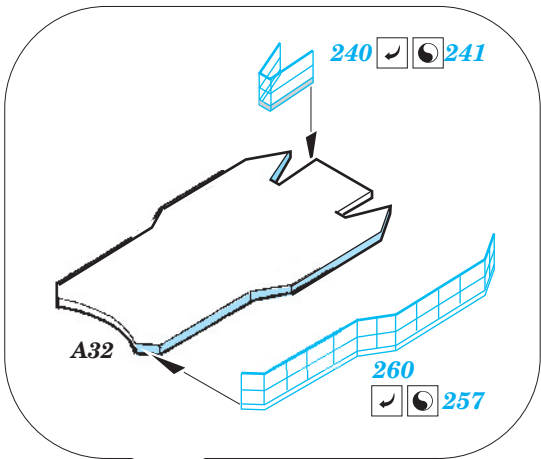
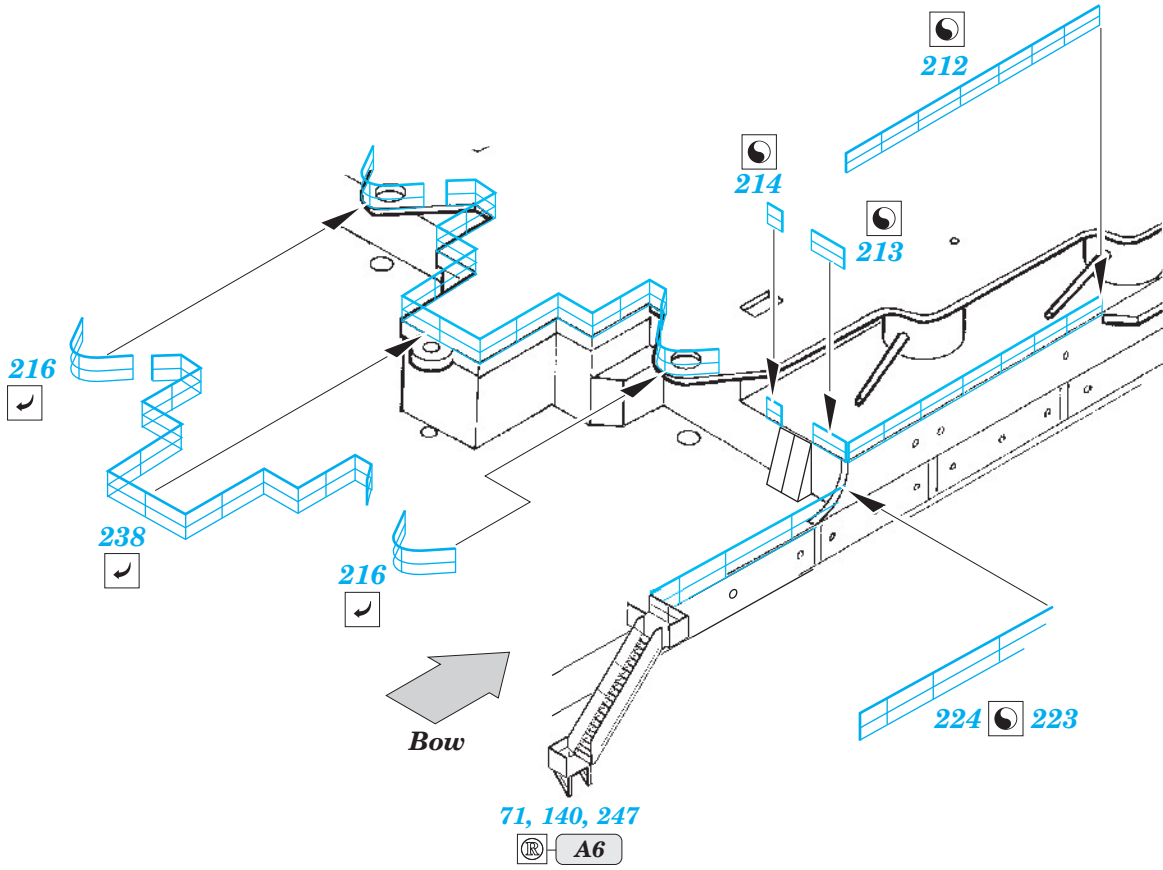


B 4 sets



C REAR JIM CROW





*For further detail sets look for eduard 17 502 Naval Figurines 1/700
(not included in this set)*

