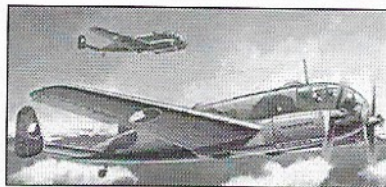


1/72

AERO
C-3 A/B

Stručná historie:

Letoun Aero C-3 je původní německý Siebel 204D, jehož výroba byla zavedena za okupace v roce 1943 do továren Aero a ČKD Praha. Po osvobození se navázalo na válečnou výrobu, takže mohlo být vyrobeno dalších 179 letadel.

Letoun C-3A s dvojitým řízením byl používán československým vojenským letectvem k výcviku pilotů vícemotorových letadel a případně verze C-3AN s jedním řízením (na levé straně) k výcviku radiotelegrafistů a navigátorů.

Verze letounu C-3B měla jednostranné řízení, bombardovací zaměřovač vz. 45 a hřbetní stílečkou věž s kulometem 131N a byla určena k výcviku osádek bombardovacích letadel.

Letouny C-3BV byly vybaveny zařízením pro vleč terčů k nácviku vzdušné střelby.

Pro dopravu výsadků i materiálu byly letouny modifikovány na standard verze C-3D. Pro civilní účely na vnitřních linkách Československých aerolinií se dostaly letouny C-3D s označením C-103, u nichž byl interiér upraven pro přepravu až 9 cestujících.

V padesátých letech 20. století se dostala letadla mezi leteckou techniku aeroklubů Svazarmu, kde dovršily svoji kariéru.

Základní technické údaje:

AERO C-3A/B je samonosný celokovový dolnoplošník s dvojitými svislými ocasními plochami, poháněný dvěma řadovými vzduchem chlazenými motory Argus As 411.

Letoun má polovytužený, hydraulicky zatahovatelný podvozek s pevným ostruhovým kolem.

Dvoulistá dřevěná vrtule potažená plátnem je stavitelná za letu.

Posádka 2 piloti, až 9 cestujících nebo náklad a na vnějších závěsnících nebo v pumovnici v trupu mohl nést pumovou nebo jinou speciální výzbroj do hmotnosti 1 000 kg.

Verze C-3B byly vybaveny hřbetní stílečkou věží DL 131 s jedním kulometem 131N.

• Pohonná jednotka:

2x řadový vzduchem chlazený motor V M-411 (Argus As-411R)

• Rozměry:

Rozpětí:	21,28 m
Délka:	11,95 m
Výška:	4,28 m
Nosná plocha:	46 m ²

• Hmotnosti:

Prázdný letoun:	3 920 kg
Maximální vzletová:	5 400 kg
	(5 600 kg u bombardovací verze)

• Výkony:

Maximální rychlost:	330 km/h
Cestovní rychlost:	220 km/h
Dostup:	7 500 m
Dolet:	800 – 1 500 km

• Výstroj a výzbroj:

až 9 cestujících nebo náklad, na vnějších nebo trupových závěsnících pumy nebo jiná speciální výzbroj do hmotnosti 1 000 kg, 1x kulomet vz. 131N.

A Brief History:

The Aero C-3 was originally the German Siebel 204D the production of which was transferred to Aero and ČKD Praha production facilities in 1943 during the occupation. After the liberation, the production resumed and further 179 aircraft were manufactured.

The C-3A with dual controls was used by the Czechoslovakian air force for training of pilots of multiple engine aircraft and the C-3AN variant with single controls (on the left) was used for training of radio operators and navigators.

The C-3B variant had single controls, vz.45 bombing sight, a top turret with 131N machine gun and it was intended for training of bomber crews.

The C-3BV variant featured equipment for target towing to practice aerial shooting.

The C-3D variant was modified for transport of paratroopers and materials. The C-3D variant designated as the C-103 was used for domestic civilian transport by Czechoslovakian Airlines; the interior of this variant was modified to carry up to 9 passengers.

In the 1950s the aircraft were handed over to Svazarm aero clubs where the aircraft concluded their career.

Basic Technical Data:

The AERO C-3A/B is a cantilevered low-wing all-metal aircraft with a twin tail powered by two inline air-cooled Argus As 411 engines.

The aircraft features half-stiffened hydraulically operated retractable landing gear with a fixed tail wheel.

The two-blade canvas covered wooden propeller is adjustable in flight.

Crew – 2 pilots and up to 9 passengers or cargo or up to 1,000 kg bombs or other special equipment on external pylons or in the fuselage bomb bay.

The C-3B variant was equipped with DL 131 top turret with one 131N machine gun.

• Power Unit:

2x inline air-cooled V M-411 (Argus As-411R) engine

• Dimensions:

Span:	21.28 m
Length:	11.95 m
Height:	4.28 m
Wing area:	46 sq.m

• Weights:

Empty weight:	3,920 kg
Maximum take off weight:	5,400 kg
	(5,600 kg for the bombing variant)

• Performances:

Maximum speed:	330 km/h
Cruising speed:	220 km/h
Ceiling:	7,500 m
Range:	800 – 1,500 km

• Armament and equipment:

Up to 9 passengers or cargo, up to 1,000 kg of bombs or other special equipment on external or fuselage pylons, 1x vz. 131N machine gun.

Kurze Geschichte:

Das Flugzeug Aero C-3 ist das ursprüngliche deutsche Flugzeug Siebel 204D, dessen Herstellung während der Okkupation in 1943 in die Fabriken Aero und ČKD Praha eingeführt wurde. Nach der Befreiung wurde die Kriegsproduktion fortgesetzt, so mit konnten weitere 179 Flugzeuge hergestellt werden.

Das Flugzeug C-3A mit Doppellenkung wurde durch die tschechoslowakische Luftwaffe zur Schulung der Flieger von Flugzeugen mit mehreren Motoren und im Falle der Version C-3AN mit einfacher Lenkung (auf der linken Seite) für das Fun-ker- und Navigatorentaining genutzt.

Die Version des Flugzeuges C-3B verfügte über die einseitige Lenkung, über das Bombenrichtfindegerät Version 45 und über den Rückenschiessturm mit Maschinengewehr 131N und wurde für das Training der Bomberbesatzungen vorgesehen.

Die Flugzeuge C-3BV wurden mit der Vorrichtung zum Targetschleppen beim Training des Luftschiessens ausgestattet.

Zur Beförderung der Fallschirmspringer und Materialien wurden die Flugzeuge zur Standardversion C-3D modifiziert. Zu Zivildzwecken auf Inlandstrecken der Tschechoslowakischen Fluglinien wurden die Flugzeuge mit der Kennzeichnung C-103 eingesetzt, bei denen der Innenraum zur Beförderung von bis zu 9 Passagieren angepasst wurde.

In den fünfziger Jahren des 20. Jahrhunderts wurden diese Flugzeuge an die Flugzeugtechnik des Aeroklubs Svazarm übergeben, wo sie deren Karriere zu Ende geführt haben.

Grundlegende technische Daten:

AERO C-3A/B ist ein selbsttragender ganz metallener Niederdecker mit doppelten senkrechten Schwanzflächen, mit zwei luftgekühlten hängenden Motoren Argus As 411 angetrieben.

Das Flugzeug verfügt über das halbversteifte hydraulisch einziehbare Fahrwerk mit festem Heckrad.

Der mit Lein bezogene Zweiblattpropeller aus Holz wird während des Fluges eingestellt.

Besatzung 2 Flieger, bis zu 9 Passagieren oder Fracht und auf äußeren Aufhängungen oder im Bombenschafi im Rumpf konnten Bomben oder andere spezielle Ausrüstung bis zum Gewicht von 1.000 kg getragen werden.

Die Versionen C-3B wurden mit dem Rückenschießturm DL 131 mit einem Maschinengewehr 131N ausgestattet.

• Triebwerk:

2 × luftgekühlter hängender Motor V M-411 (Argus As-411R)

• Abmessungen:

Spannweite: 21,28 m
Länge: 11,95 m
Höhe: 4,28 m
Tragfläche: 46 m²

• Gewichte

Leergewicht: 3 920 kg
Max. Startgewicht: 5 400 kg
(5 600 kg bei Bomberversion)

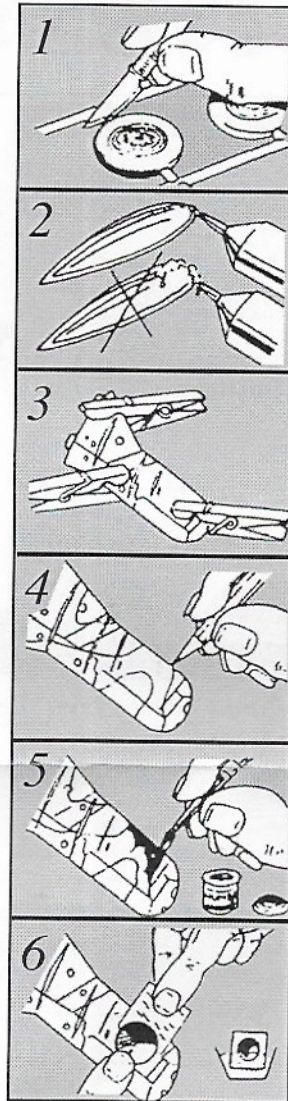
• Leistungen:

Höchstgeschwindigkeit: 330 km/h
Reisegeschwindigkeit: 220 km/h
Dienstgipfelhöhe: 7 500 m
Flugweite: 800 – 1 500 km

• Ausstattung und Ausrüstung:

bis zu 9 Passagiere und/oder Fracht, auf äußeren oder Rumpfaufhängungen Bomben oder andere spezielle Ausrüstung bis zum Gewicht von 1.000 kg, 1 × Maschinengewehr, Vers. 131N.

Stavební postup / Stavebný postup Assembly



- K oddělování dílů použijte ostrý nůž.
- Na oddelovanie použite ostrý nôž.
- Detach parts from the stem only as they are needed using a sharp knife or blade.

- Lepidlo nanášejte v tenké vrstvě.
- Lepidlo nanášajte v tenkej vrstve.
- Do not use too much cement to join parts.
- Use only cement for polystyrene plastic.

- K fixaci použijte količky nebo gumičky.
- Na fixáciu používajte štipce alebo gumičky.
- Use tweezers to pick up and hold the small parts and rubber band or tape to hold parts together until the cement dries.
- Složitě zbarvení si předmalujte tužkou.
- Komplikované zafarbenie si predkreslite ceruzkou.
- In case the camouflage is more complex draw the outlines with pencil first, then paint parts according to the assembly diagram.

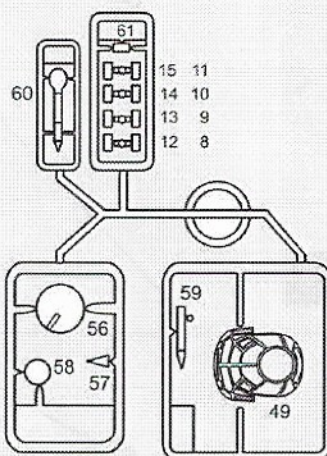
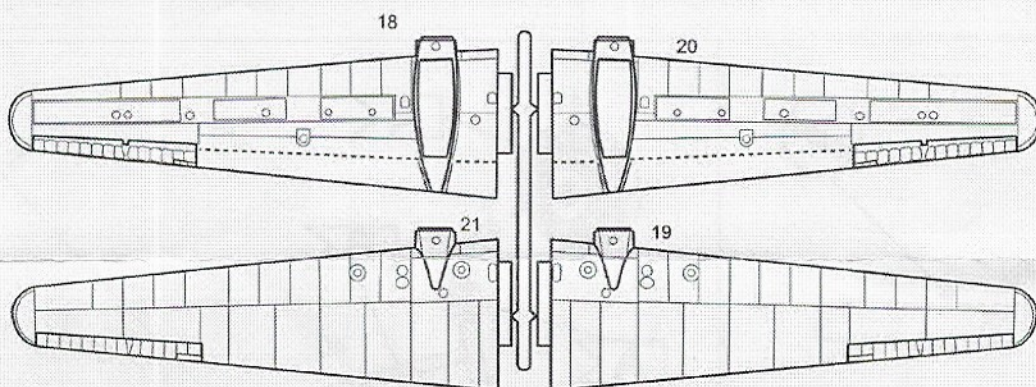
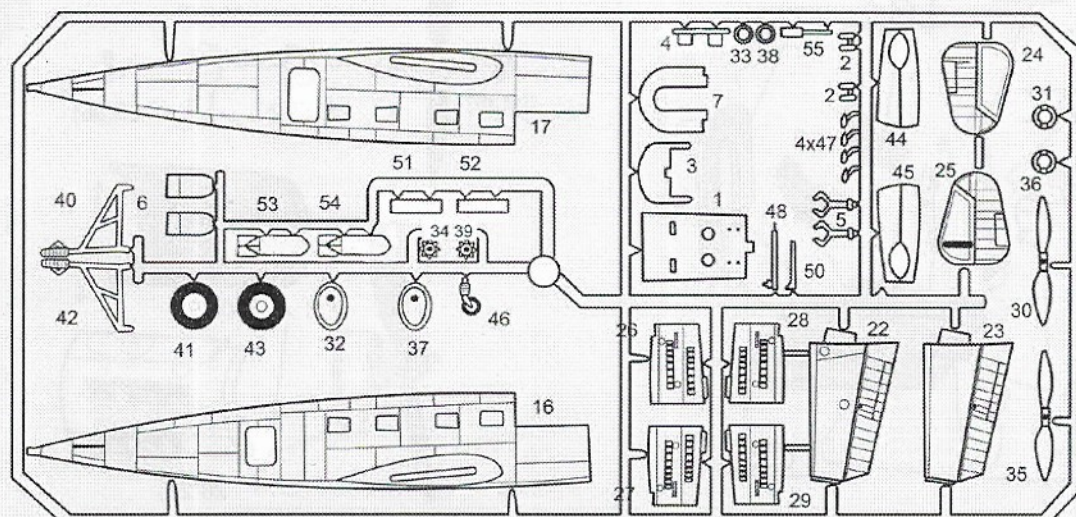
- K malování použijte barvy, které neleptají polystyren.
- Na maľovanie používajte farby, ktoré neleptajú polystyrén.
- Use only paints suitable for plastic, i. e. not cellulose based.

- Obtlsky nanášejte až na vyfarbený model.
- Obtlacky nanášajte na vyfarbený model.
- Decals apply after assembly and painting.

SYMBOLY

	Odriznout Cut off	Abschneiden Retirer	Separar por corte Odciać	Отрезать Odrezať
	Možnost volby Optional	Wahlweise Facultatif	Opcional Wariant wykonania	Вариант Možnosť volby
	Barvení Paint	Storbend Mourant	Morente śmierci	умирающий Farbenie
	Nelepit Do not cement	Nicht kleben à ne pas coller	No engomar Nie kleić	Неклеить Нелепіт'
	Zatížit Weight	Belasten Encombrer	Gravare Obciążyc	Обременять Zaťažiť
	Vyvrát otvor Drill a hole Bohren Sie ein Loch	Percez un trou Praticare un foro Wywiercie otwór	Просверлите отверстие Vyvráť otvor	
	Aplikovat obtlsky Apply decal Bewerben Abziehbilder	Appliquer des décalques Aplica decalcomanie Zastosuj naklejki	Применить наклейки Aplikovat' obtlacky	
	Opakovaná operace Repeated operation Wiederholte Operationen	Opérations répétées Operazioni ripetute Powtarzane operacje	Повторные операции Opakovaná operácie	

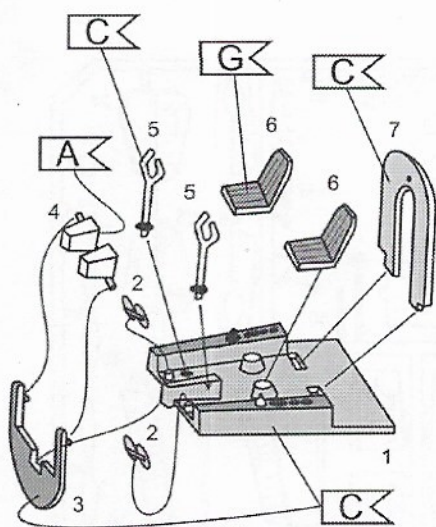
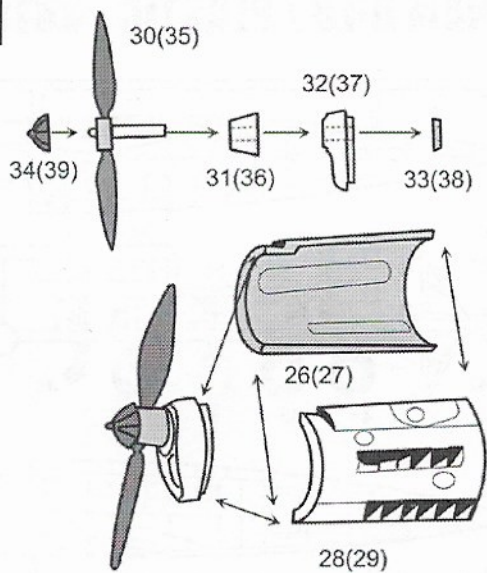
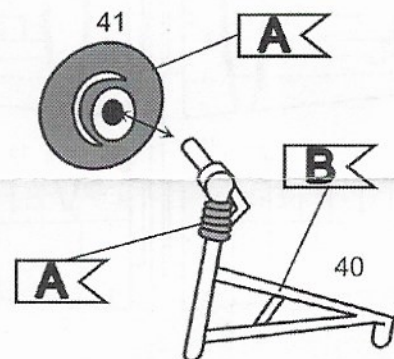
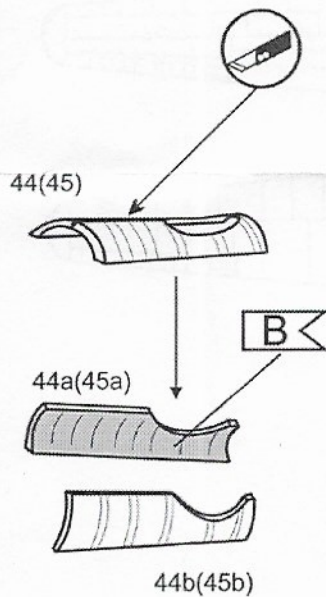
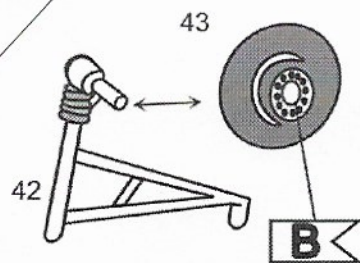
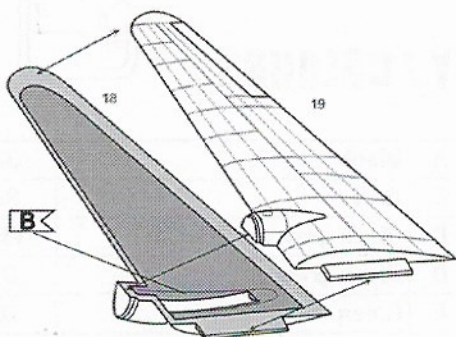
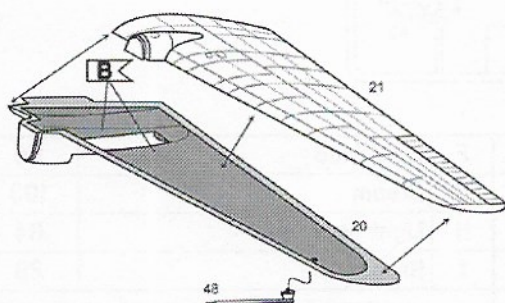
SEZNAM DÍLŮ / PLASTIC PARTS

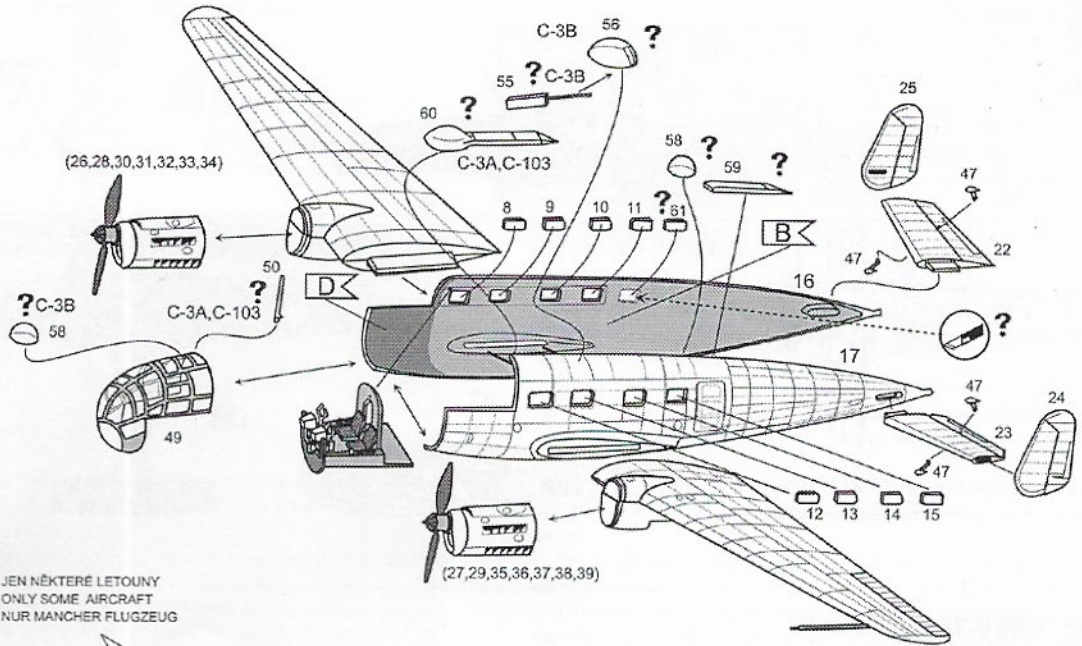


BARVY / COLOURS

A	Black	33	F	Light blue	65
B	Grey	92	G	Cream	103
C	Black grey	184	H	Light grey	64
D	Black green	91	I	Brown	29
E	Green	30			

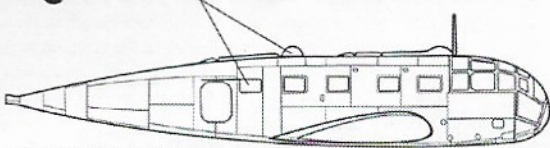
POUŽITY PŘÍBLIŽNÉ ODSŤINY BAREV HUMBROL

1**3****2****5****4****6**

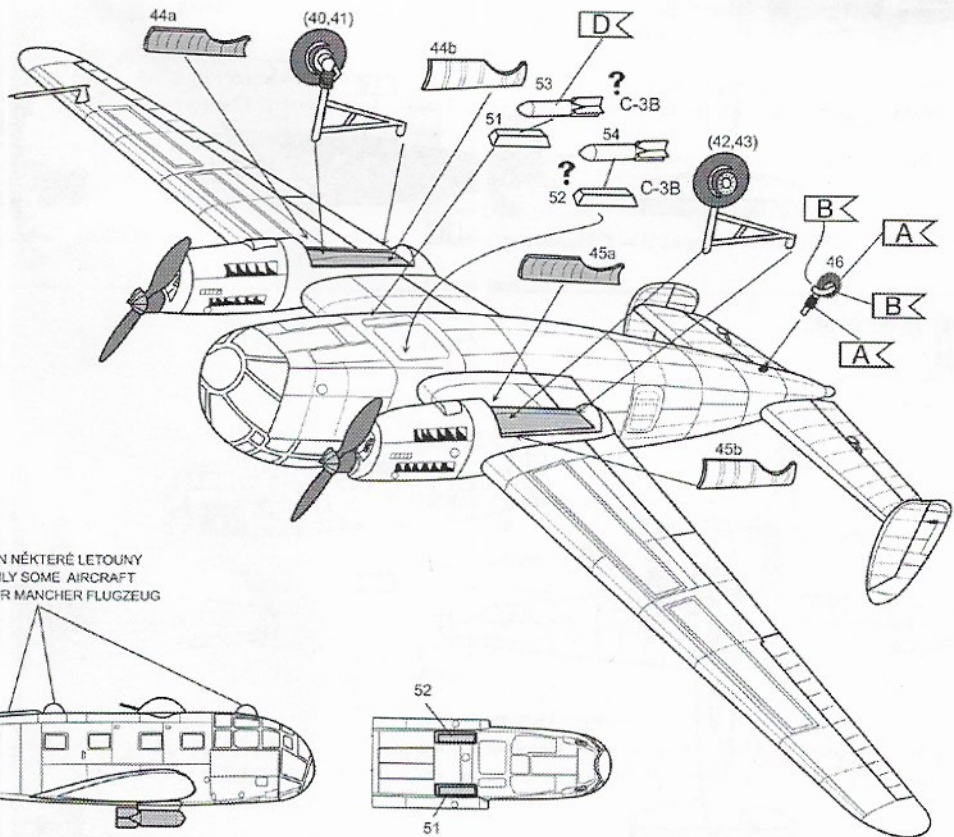


?

JEN NĚKTERÉ LETOUNY
ONLY SOME AIRCRAFT
NUR MANCHER FLUGZEUG

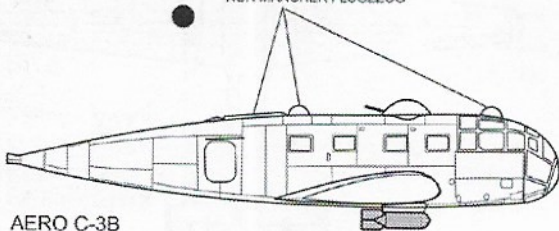


AERO C-3A,C-103

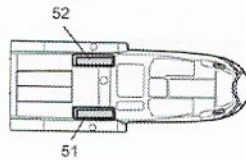


?

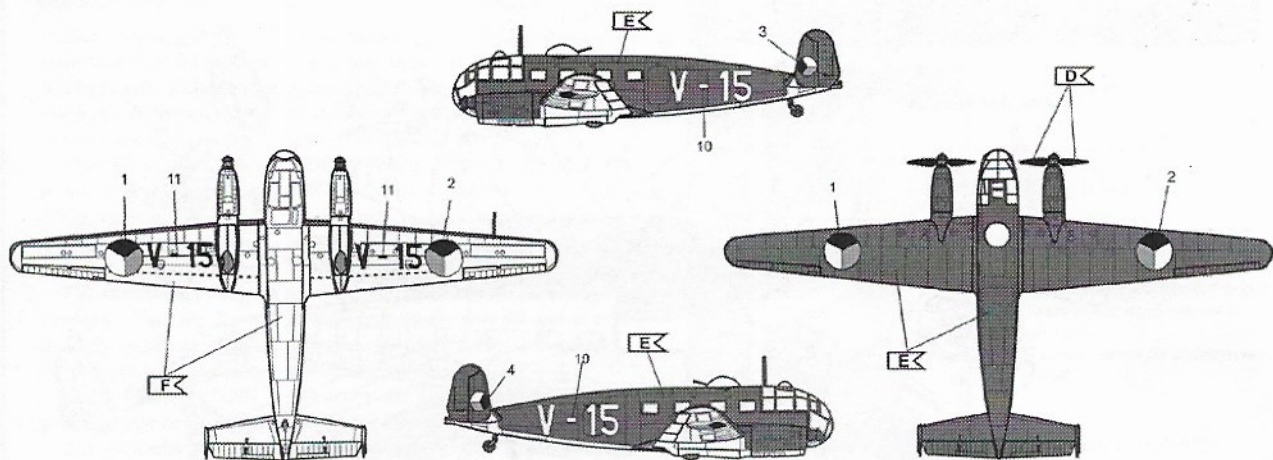
JEN NĚKTERÉ LETOUNY
ONLY SOME AIRCRAFT
NUR MANCHER FLUGZEUG



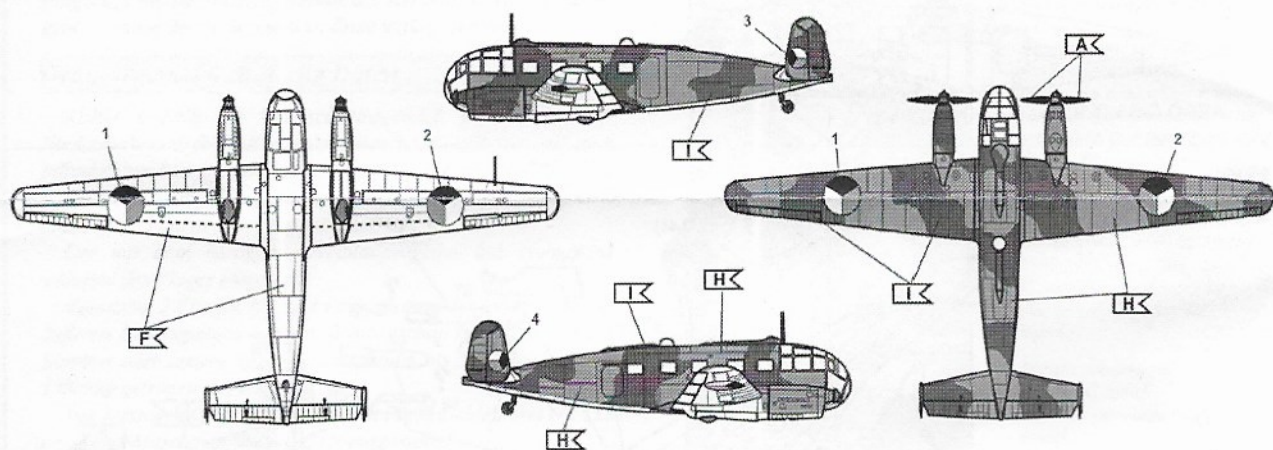
AERO C-3B



1 AERO C-3B



2 AERO C-3A



3 AERO C-103

