

56 '64 GLORIA PATROL CAR

'64 グロリア・パトカータイプ

★組み立てる前に★

- 部品図を見て、部品が全部揃っているか確かめます。
- 説明書をひとつお読みしてから、組み立ててください。
- 部品をランナーから切り離すときは、ニッパなどでていねいに切り離してください。
- 切り離した部分はカッター・ヤスリなどでていねいにけずってください。
- ★部品を取り出した空袋は、幼児がかぶったりしないように、破り捨ててください。

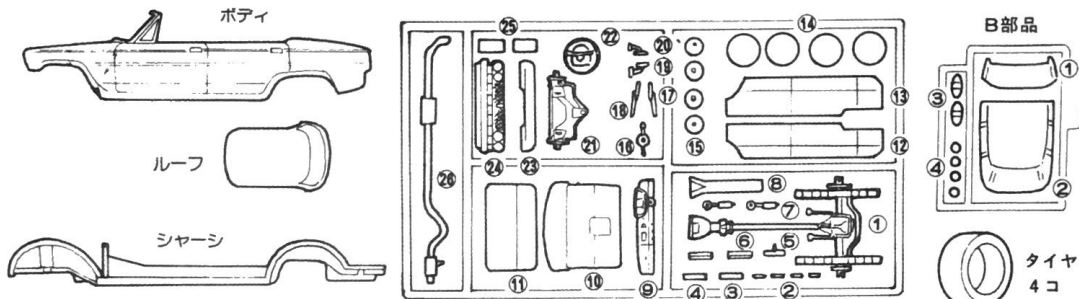
Study the instructions thoroughly before assembly.
Remove plating from areas to be cemented.
Use plastic cement and paints only.

塗装するときの注意

- 塗装するときは換気をよくしましょう。
- 火気には十分注意して、塗装してください。
- 塗装説明のH□は、(株)GSIクレオスの水性ホビーカラーの番号です。

When you paint model, open windows to let fresh air in.
Never use fire near paint.

■部品図 PARTS LIST



1/32 オーナーズクラブ56
'64 グロリア・パトカー

ボディ	400円
シャーシ	500円
A部品	500円
B部品	300円
C部品	200円
タイヤ	300円

*送料・消費税込みの価格です。

住所 〒

氏名

TEL

FOR JAPANESE USE ONLY.

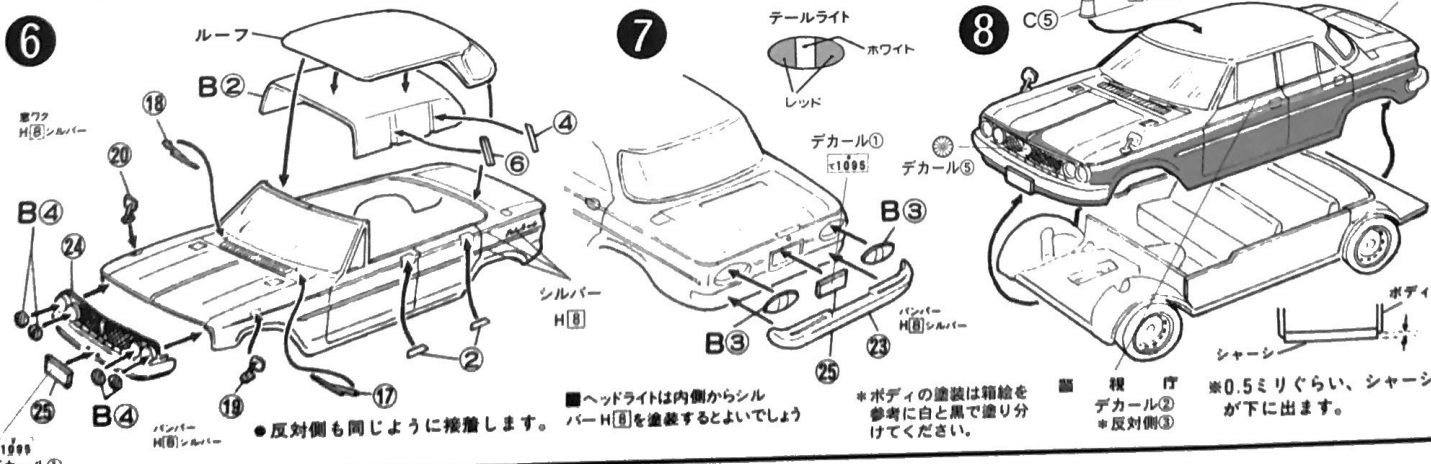
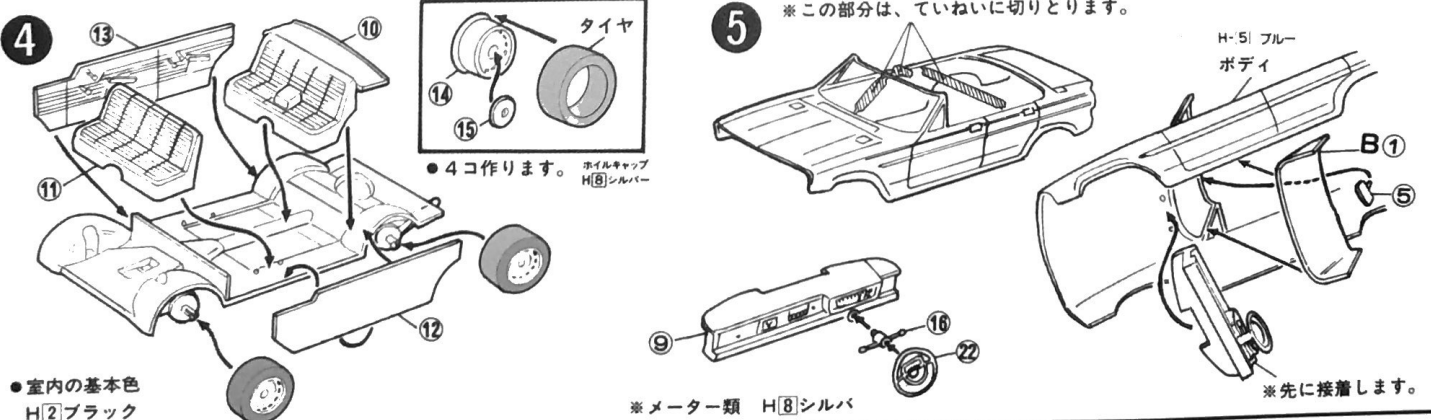
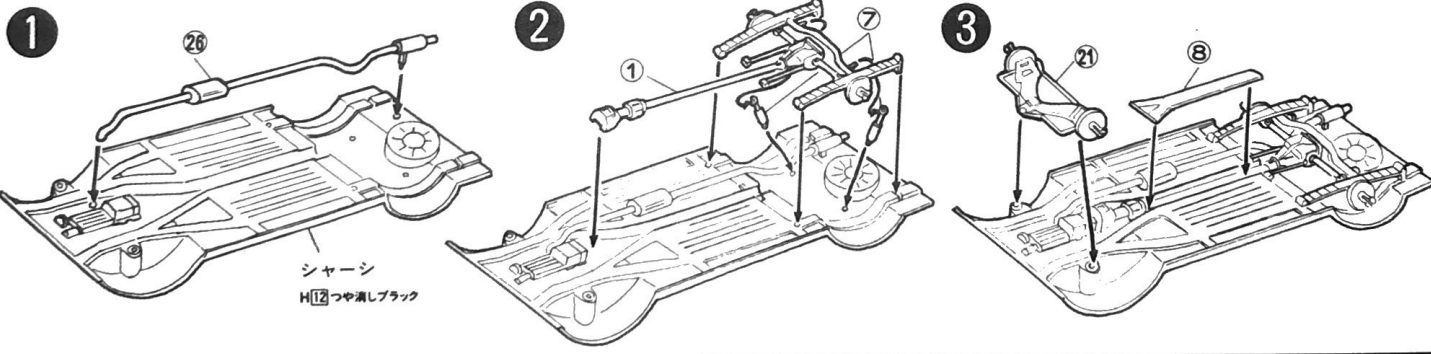
*上記の価格は予告なしに変更する場合があります。ご了承下さい。

★アフターサービスについて★

●当社の製品は十分検品して出荷しておりますが万一不良・不足部品がございましたら現品をそえてお送り下さい。早速良品とお取り替えいたします。部品をなくしたり、こわれた方は部品価格表に印をつけて郵便小為替か郵便切手で当社「アフターサービス係」までご請求下さい。

*接着剤は別にお買い求めください。
CEMENT NOT INCLUDED.

株式会社 有井製作所
〒335-0001 埼玉県ワラビ市北町5-11-2
TEL. 048(444)2945(代)



1/32 OWNERS CLUB

オーナーズクラブ

各¥840(税込)(本体価格 ¥800)

懐かしさとロマンにあふれたノスタルジックカー!
コレクションにピッタリの1/32スケール!



専用ディスプレイケース(別売)
¥630(税込)(本体価格 ¥600)

品番	品名
1	'67 フェアレディ 2000 ハードトップ
2	'71 ホンダ Z(後期)
3	'64 ホンダ スポーツ600
4	'58 スバル360
5	'67 ホンダ N360
6	'55 トヨペット クラウン
7	'57 ダイハツ ミゼット(前)
8	'62 マツダ キャロル
9	'67 フェアレディ 2000 ソフトトップ
10	'70 ホンダ Z(前期)
11	'58 ダイハツ ミゼット(後)
12	'65 トヨタ スポーツ800
13	'50 フォルクスワーゲン
14	'69 いすゞ ベレット
15	'60 マツダ クーペ R 360
16	'61 トヨタパブリカ
17	'58 マツダ K 360
18	'56 マツダ オート三輪
19	'55 ダイハツ オート三輪
20	'65 ニッサン スカイライン S54
21	'63 プリンス スカイライン S
22	'63 ホンダ T 360

品番	品名
23	'65 ポルシェ 911 S
24	'68 ダイハツミラ
25	'71 ニッサン スカイライン GTR
26	'68 スズキ フロンテ 360
27	'60 ダットサンブルーバード
28	'64 グロリア スーパー 6
29	'71 ニッサン スカイライン レース
30	'69 スズキ フロンテ S S
31	'61 ダットサンブルーバード
32	'64 グロリア オープン
33	'71 フェアレディ Z(改)
34	'94 ポルシェ 911
35	'89 スカイライン R 32
36	'92 R X - 7 (改)
37	'90 トヨタ スープラ(改)
38	'95 スカイライン R 33 GTR(改)
39	'89 トヨタ セルシオ(改)
40	'66 日野 コンテッサ
41	'67 ホンダ N360 レーシング
42	'64 マツダ キャロル レーシング
43	'64 スバル360 レーシング
44	'63 マツダ R 360 レーシング

品番	品名
45	'58 マツダ K 360 幌付き
46	'63 ホンダ T 360 幌付き
47	'70 三菱 ギャラン GTO-MR
48	'75 三菱 ギャラン GTO-GSR
49	'56 マツダ T 2000 オート三輪(幌付)
50	'55 トヨペット クラウン パトカー
51	'55 ダイハツ オート三輪(幌付)
52	'50 フォルクスワーゲン パトカー
53	'90 トヨタ セルシオ
54	'89 スカイライン R 32GT
55	'61 ブルーバード パトカー
56	'64 グロリア パトカータイプ
57	'89 スカイライン R 32GT 高速パトカー
58	'91 R X - 7 高速パトカー仕様
59	'95 スカイライン R 33GTR 高速パトカー
60	'70 三菱 ギャラン GTO M 2
61	'55 トヨペット クラウン タクシー
62	'61 ブルーバード タクシー
63	'58 スバル 360 ミニパト
64	'62 マツダ キャロル ミニパト

注意 (ちゅうい)

*組み立てる前に必ずお読みください。
*12才以下の方が組み立てる時は、保護者もお読みください。

- 組み立てモデルです。作る前に組み立て説明書をお読みください。
- 部品を取り出した後のビニール袋は、小さな子供が頭から被ったり、飲み込んだりすると窒息するおそれがありますので、破り捨ててください。
- 部品はやむを得ずとがっている所がありますので使用目的以外は、絶対に遊ばないでください。特に小さいお子様のいる家庭では注意してください。
- 小さな部品がありますので、誤って飲み込まないようにしてください。特に小さいお子様のいる家庭では注意してください。
- 組み立ての際、ニッパー、ナイフ、ヤスリなどを不用意に取り扱ったり刃先などでケガの恐れがあります。12才以下の方は保護者の指導の元に取り扱ってください。
- 接着剤、塗料を使用する場合は下記に注意してください。
*締め切った室内では使用しないでください。中毒の恐れがあります。
*火の近くでの使用は絶対にやめてください。引火の恐れがあります。
*接着剤、塗料は口や目に入れないでください。誤って口や目に入った時は、すぐに大量の水で洗い流して、医師に相談してください。
- 工具、接着剤、塗料などを使用する場合は、その説明書の注意事項をよく読んで正しく使用してください。

CAUTION

* MAKE SURE TO READ INSTRUCTIONS LISTED BELOW BEFORE ASSEMBLING.
* ADULT SUPERVISOR SHOULD ALSO READ INSTRUCTIONS WHEN ASSEMBLED BY CHILDREN AGED 12 OR YOUNGER

- THIS BEING AN ASSEMBLY KIT. READ THE INSTRUCTION BEFORE ASSEMBLING.
- TEAR UP AND THROW AWAY THE PLASTIC BAGS CONTAINING KIT PARTS AS CHILDREN MAY SUFFOCATE BY SWALLOWING OR WEARING OVER HEAD.
- DO NOT PLAY WITH THE PARTS FOR ANY OTHER PURPOSE AS SOME PARTS MAY BE TOO SHARP. MORE CAUTION AND CARE NEEDED FOR FAMILIES WITH INFANTS.
- DO NOT SWALLOW ANY PARTS AND CUT-OFF CHIPS. KEEP AWAY FROM REACH OF CHILDREN.
- WRONG OR CARELESS USAGE OF NIPPER, CUTTER, FILE ETC. MAY HURT THE ASSEMBLER.
- BE CAUTIONS AS FOLLOWS WHEN USING ADHESIVES AND/OR PAINTS:
* DO NOT USE IN CLOSED ROOM TO AVOID POISONING/TOXIC.
* DO NOT USE NEAR FIRE TO AVOID FLAMMABILITY.
* DO NOT PUT ANY ADHESIVES AND/OR PAINTS INTO MOUTH AND EYE. IF MISTAKENLY PUT INTO WASH OUT PROMPTLY WITH FULL WATER AND CONSULT A DOCTER.
- USE TOOLINGS, ADHESIVES, PAINTS, BATTERIES ETC. PROPERLY AFTER CAREFUL READING OF INSTRUCTINS GIVEN IN EACH HANDLING MANUAL.