

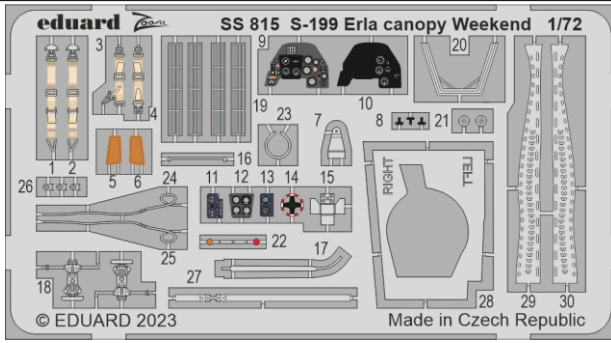
# ZOOM S-199 Erla canopy Weekend

eduard

SS 815

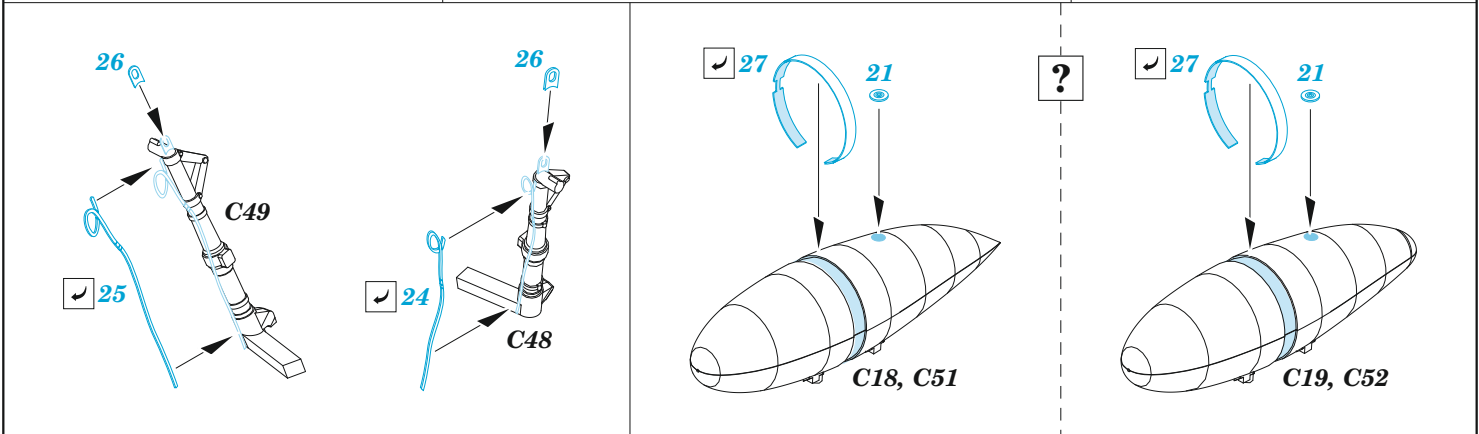
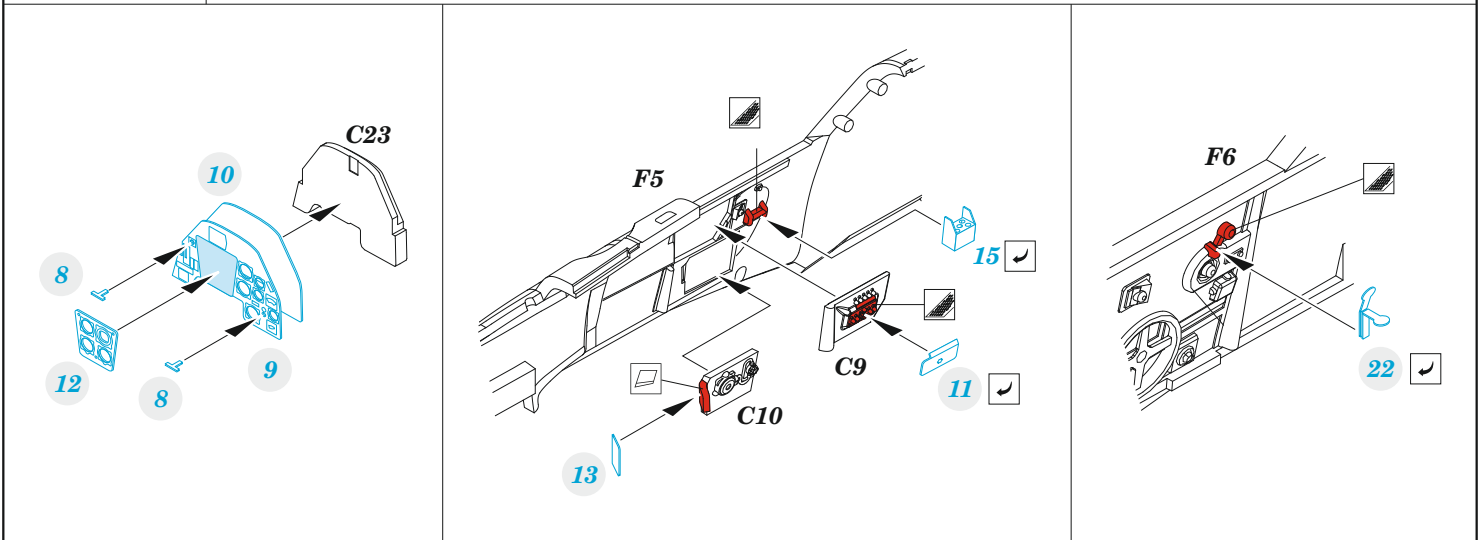
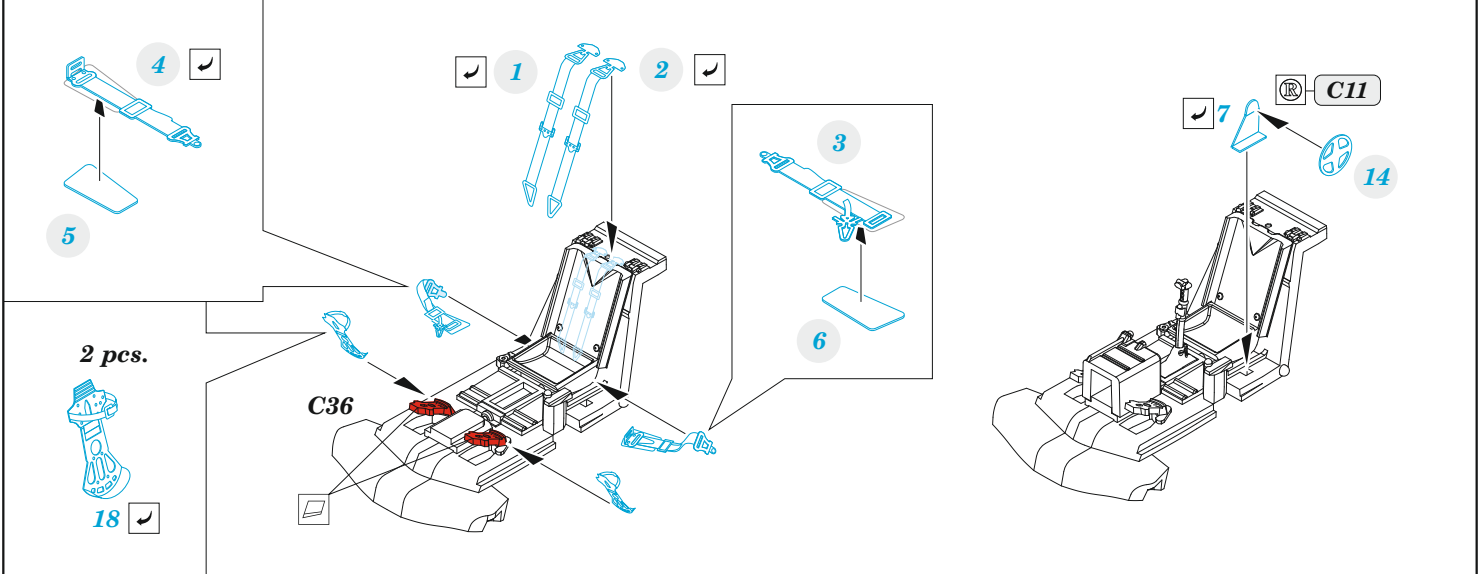
1/72

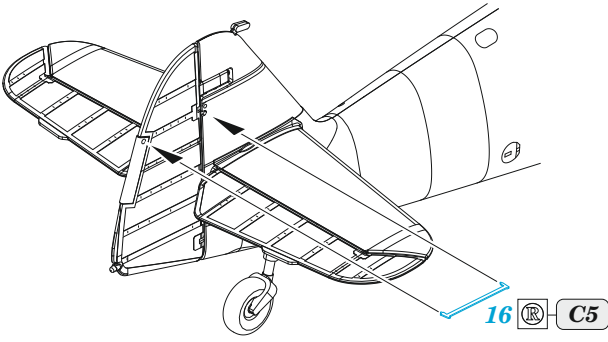
detail set for EDUARD 1/72 kit • sada detailů pro stavebnici EDUARD 1/72



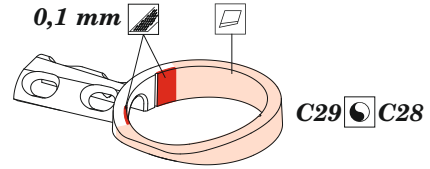
- APPLY EXPRESS MASK AND PAINT BEFORE GLUING  
POUŽIT EXPRESS MASK NABARVIT PŘED SLEPENÍM
- SYMMETRICAL ASSEMBLY  
SYMETRICKÁ MONTÁŽ
- REMOVE  
ODSTRANIT
- GRIND  
OBROUSIT
- DRILL HOLE  
VRTÁT OTVOR
- BEND  
OHNOUT
- OPTION  
VOLBA
- REPLACE  
NAHRADIT
- REVERSE SIDE  
OTOČIT
- 1** COLORED ETCHED PARTS  
LEPTANÉ BAREVNÉ DÍLY
- 1** ETCHED PARTS  
LEPTANÉ NEBAREVNÉ DÍLY
- 1** ORIGINAL KIT PARTS  
PŮVODNÍ DÍLY STAVEBNICE

ORIGINAL KIT PARTS PŮVODNÍ DÍLY STAVEBNICE	PHOTO-ETCHED PARTS LEPTANÉ DÍLY	PARTS TO BE REMOVED DÍLY K ODSTRANĚNÍ	FILL TMELIT
---	------------------------------------	--	----------------

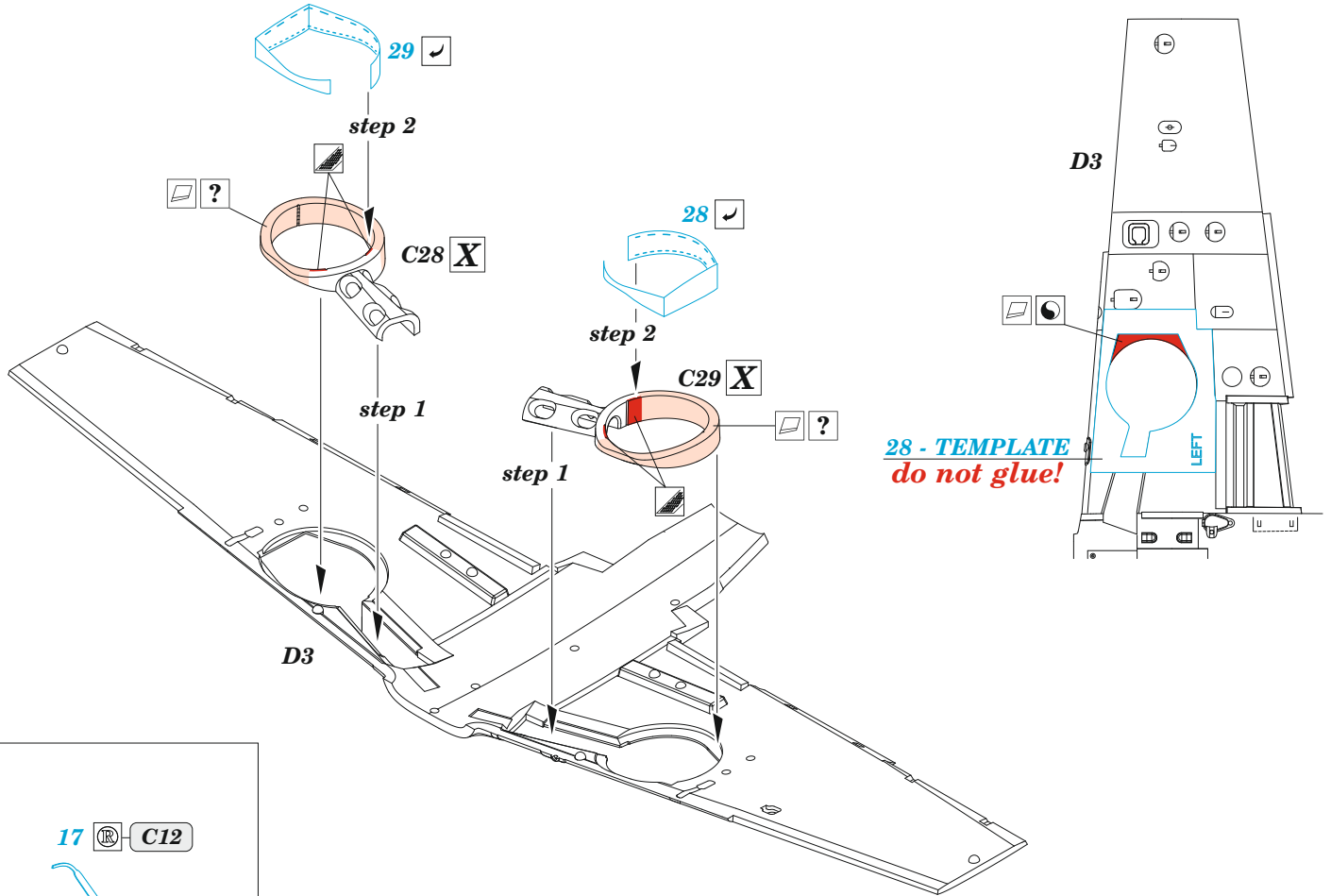




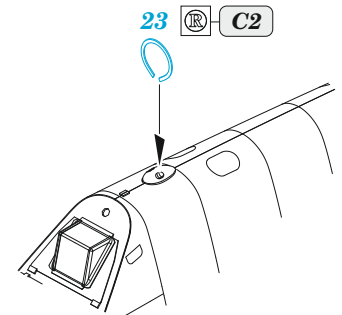
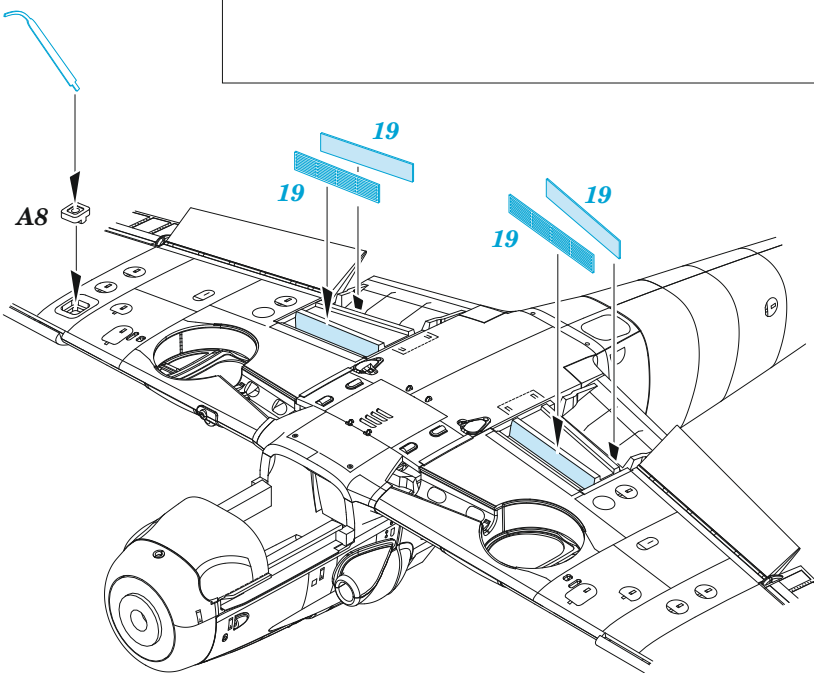
**X**



1. Remove the orange area of part C28/C29
2. Sand down 0,1 mm off the surface of the red-highlighted area
3. Use the sanded area as a joint base for gluing part PE29/PE30
4. The vertical inside line is a border between the plastic and PE part



17 (C12)



**OPEN CANOPY ONLY**

